



OBJEKTAS	Karvidė
PROJEKTO PAVADINIMAS	Kitos (fermų) paskirties pastato-karvidės Milaičių k. 2., Eržvilko sen., Jurbarko r. sav. statybos projektinis pasiūlymas
STATYTOJAS	Ž.O.
STATINIŲ ADRESAS	Milaičių k.2, Eržvilko sen., Jurbarko r. sav.
STADIJA	PROJEKTINIS PASIŪLYMAS
KATEGORIJA STATYBOS RŪŠIS NAUDOJIMO PASKIRTIS	NEYPATINGIEJI STATINIAI NAUJA STATYBA KITA (fermų)
Projektuotojas	UAB „LANIDA“
Projekto vadovas	Juozas Mitkus Atestato Nr.38713
Architektas	Vilius Raicevičius Atestato Nr. A 1445
PROJEKTO NUMERIS	1201-S PP
PROJEKTO LAIDA	0
DATA	2022

TEKSTINIŲ DOKUMENTŲ SUDĖTIES ŽINIARAŠTIS

Eil. Nr.	Dokumento žymuo	Pavadinimas	Lapų	Lapai
1	2	3	4	
1. Bendroji dalis				
1.	1201-S PP.DSŽ	Tekstinių dokumentų sudėties žiniaraštis	1	2
2.	1201-S PP.BSR	Bendrieji sklypo ir statinių rodikliai	1	3
3.	1201-S PP.AR	Aiškinamasis raštas	1	4
4.	1201-S PP.B	Brėžiniai (antraštinis)	1	5
Brėžiniai-Schemos				
Eil. Nr.	Dokumento žymuo	Brėžinio pavadinimas	Lapų	Lapai
1.	1201-01-PP-B.01	Planas	1	6
2.	1201-01-PP-B.02	Pjūvis	1	7
3.	1201-01-PP-B.03	Fasadai	1	8
4.	1201-01-PP-B.04	Fasadai	1	9
5.	1201-01-PP-B.05	Fasadai	1	10
6.	1201-02-PP-B.01	Pjūvis A-A	1	11
7.	1201-02-PP-B.02	Pjūvis A-A	1	12
8.	Sklypo planas		1	14
9.	Vaizdinė medžiaga		4	15-19
2. Kiti dokumentai				
1.	Statytojo projekto tvirtinimas		Kiti dokumentai dalyje	
2.	Nekilnojamojo turto registro centrinio duomenų banko išrašas			
3.	Projektuotojo dokumentai			
4.	Žemės sklypo planas			

1. BENDRIEJI STATINIŲ RODIKLIAI

Pavadinimas	Mato vnt.	Kiekis	Pastabos
1. Sklypas			
1.1. Sklypo plotas	m ²	28120	
1.2. Sklypo užstatymo intensyvumas	%	7	
1.3. Sklypo užstatymo tankumas	%	10	
2. Pastatai			
Karvidė 01			
2.1. Bendras plotas	m ²	1967,58	
2.2. Pagrindinis plotas	m ²	1967,58	
2.3. Pastato tūris	m ³	14590	
2.4. Pastato aukštų skaičius	vnt.	1	
2.5. Pastato aukštis	m	10,11	
2.6. Užstatymo plotas	m ²	1999	
2.7. Energinio naudingumo klasė			nenustatinėjama
2.8. Akustinio komforto sąlygų klasė			nenustatinėjama
2.9. Atsparumo ugniai laipsnis		III	
3. Inžineriniai statiniai			
Skysto mėšlo kaup tuvas 02			
3.1. Plotas	m ²	745	
3.2. Talpa	m ³	3886	
3.3. Statinio aukštis	m	4,5 6,0	Nuo ž.p. Nuo dugno

Projekto vadovas **Juozas Mitkus**



2. AIŠKINAMASIS RAŠTAS

Statybos vieta – Milaičių k.2, Eržvilko sen., Jurbarko r. sav.

Statybos rūšis – Nauja statyba

Statinio paskirtis – Kita (fermų)

Statinių kategorija – neypatingieji statiniai.

Žemės sklypas

Pagal VĮ RC išrašą Žemės ūkio paskirties žemės sklypas 2,8120 ha ploto. Sklypo kadastrinis Nr.9450/0006:79 Pašaltuonio k.v.

Sklypas suformuotas atliekant kadastrinius matavimus, parengtas ir patvirtintas kaimo plėtros žemėtvarkos projektas.

Aplinka

Sklypas randasi ne gyvenvietės teritorijoje. Pietryčių pusėje ribojasi su keliu. Iš kitų pusių ribojasi su kitais žemės sklypais. Įvažiavimas į sklypą esamas pietinėje pusėje. Sklypo higieninė ir ekologinė situacija gera.

Esama padėtis

Sklype statinių nėra. Saugotinių medžių nėra. Sklype yra nustatytų apsaugos zonų, tačiau į statybos teritoriją nepatenka. Sklype įrengta sausinimo sistema.

Planuojamų statinių sąrašas

Projektuojama:

- Kitos(fermų) paskirties (7.18)pastatas- karvidė, neypatingasis, nauja statyba.
- Kitos paskirties inžineriniai statiniai(12) - skysto mėšlo dengtas kauptuvas

Priešprojektinių siūlymų sprendimai

Numatoma suprojektuoti melžiamų karvių fermą 30,90m x64,70m išorės išmatavimų, (pastato aukštis 10,11m iki kraigo) iki 232 melžiamų karvių vietų. Fermoje numatomas melžimas robotais. Karvės besaičio laikymo. Mėšlo šalinimas skreperiais (suskystinama ir paduodama į skysto mėšlo kauptuvą). Buitinės patalpos ir pieno atšaldymas numatomos atskiru projektu gretimame pagalbinių ir techninių patalpų pastate.

Vanduo girdymui numatomas iš gręžinio.

Elektra – pagal gautas prisijungimo sąlygas.

Konstrukcijos.

Pamatai g/b monolitiniai stulpiniai, laiptuoti ir juostiniai.

Sienos monolitinio g/b, galuose virš g/b sienų medinės lentelės.

Laikantis karkasas g/b kolonos ir klijuoto medžio sijos su ilginiais.

Stogas dvišlaitis, daugiasluoksnės plokštės ant klijuoto medžio ilginių.

Pagal LR Planuojamos ūkinės veiklos poveikio aplinkai vertinimo įstatymo 2 priedą, karvėms PŪV atranka vykdoma jei viršija 250 galvijų, priauglio 1-2metų 350 galvijų, veršelių 1000vnt.

Kadangi šie rodikliai nėra viršijami, PŪV vertinimo atranka neprivaloma.

Pagal nuo 2020.01.01 galiojantį LR spec. Žemės naudojimo sąlygų įstatymo 4 priedą, galvijams SAZ nustatoma nuo 300 SG. Bendrai visame ūkyje neviršija leistinos 300 SG ribos, todėl SAZ ribos nenustatinėjamos.

Žemėtvarkos projektas parengtas.

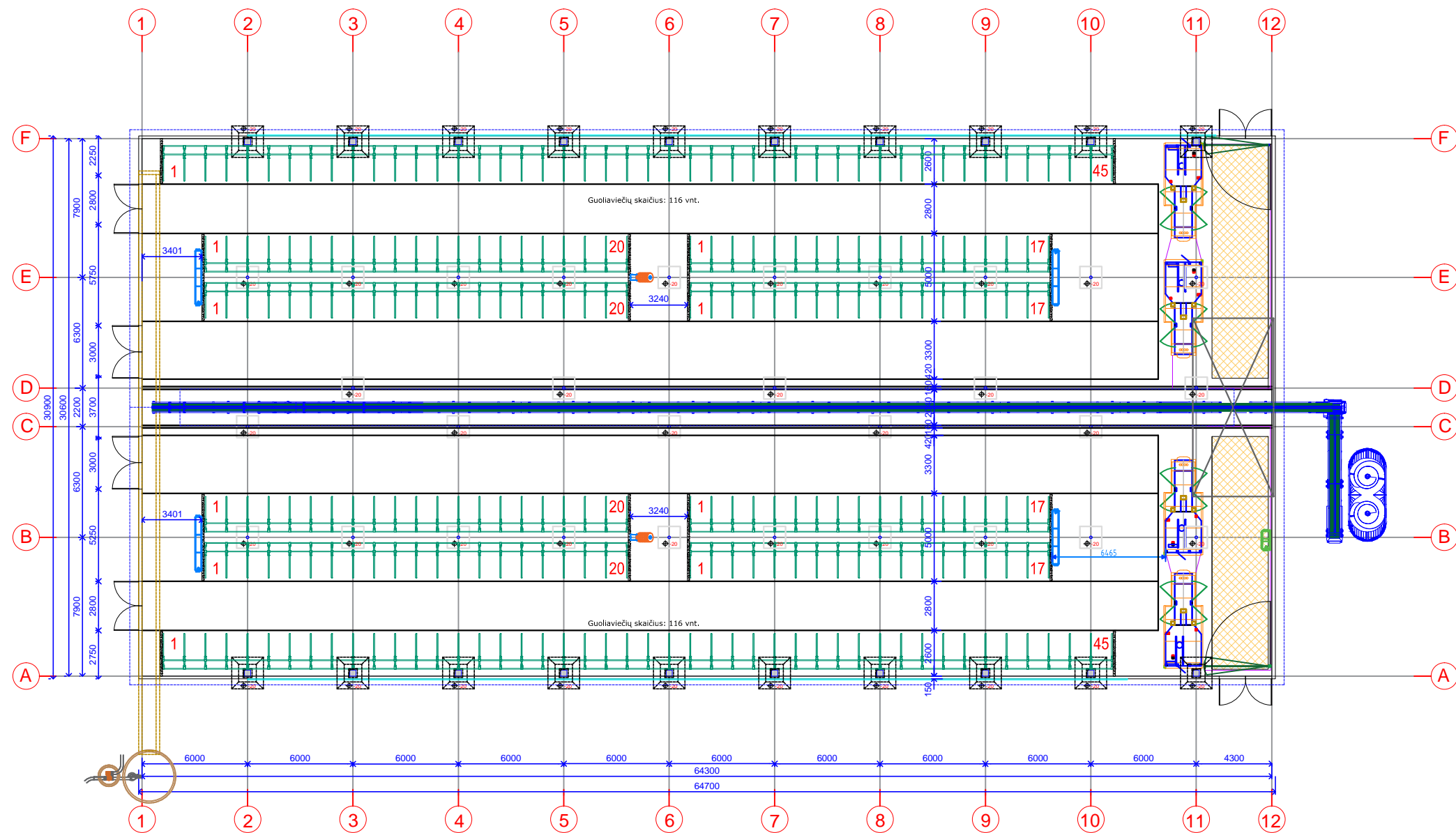
Projekto vadovas **Juozas Mitkus**



DOKUMENTO ŽYMĖJIMAS	LAPAS	LAPŲ	LAIDA
1201-S PP.AR	1	1	0

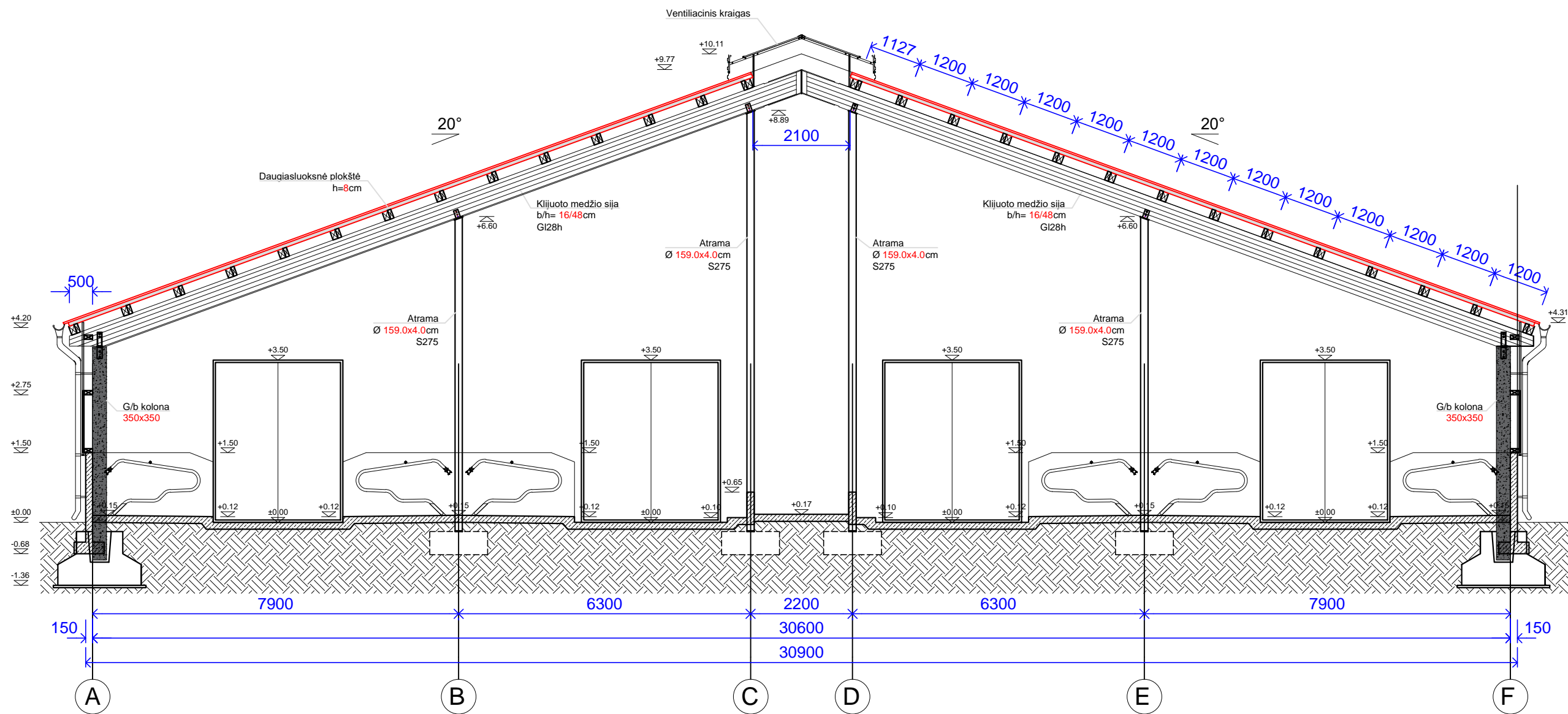
3. BRĖŽINIAI


DOKUMENTO ŽYMĖJIMAS	LAPAS	LAPŲ	LAIDA
1201-S PP.B	1	7	0

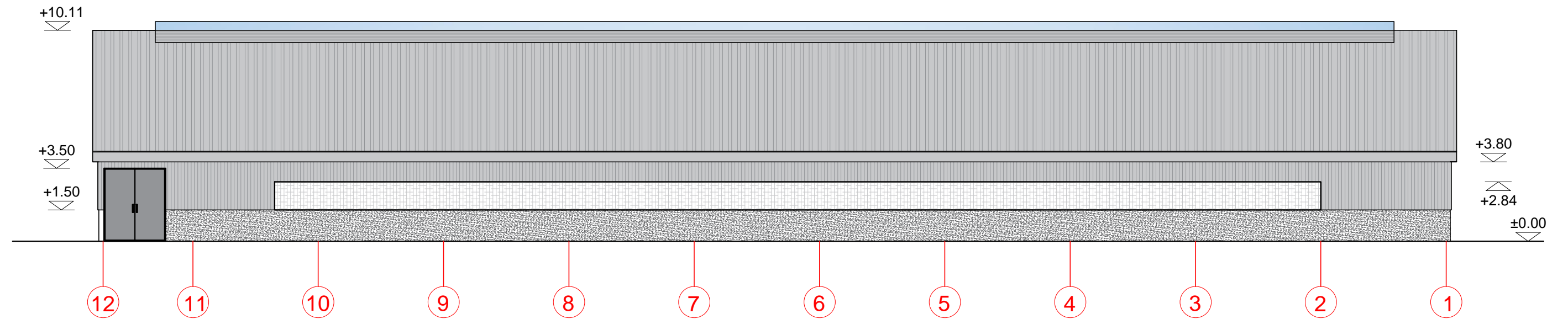
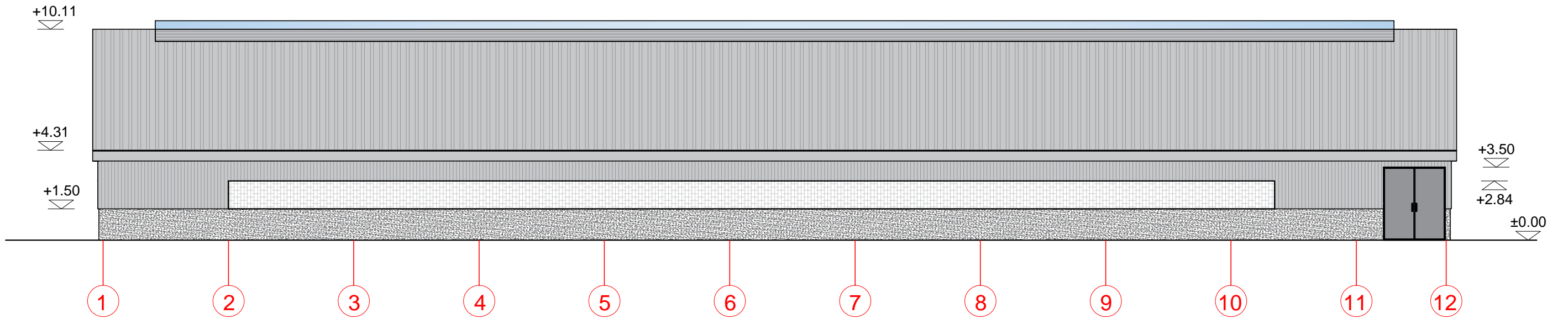


PATALPŲ EKSPLIKACIJA	
Pavadinimas	Plotas
1 Ferma	1967,58 m ²

0	2022	PROJEKTINIS PASIŪLYMAS	
LAIDA	IŠLEIDIMO DATA	LAIDOS STATUSAS	
KVALIF. PATVR. DOK. NR.	 UAB "LANIDA" Įm.k.141235597 www.lanida.lt	STATINIO PROJEKTO PAVADINIMAS: KITOS (FERMŲ) PASKIRTIES PASTATO - KARVIDĖS MILAIČIŲ K. 2, ERŽVILKO SEN., JURBARKO R, SAV. STATYBOS PROJEKTINIS PASIŪLYMAS STATINIO NUMERIS IR PAVADINIMAS: 01 KARVIDĖ	
38713	PV	JUOZAS MITKUS	DOKUMENTO PAVADINIMAS: PLANAS MASTELIS 1 : 300 LAIDA 0
31117	SK PDV	JUOZAS MITKUS	
A 1445	ARCH.	VILIUS RAICEVIČIUS	DOKUMENTO ŽYMUO: 1201-01-PP-B.01 LAPAS LAPŲ 1 5
LT	STATYTOJAS: Ž.O.		

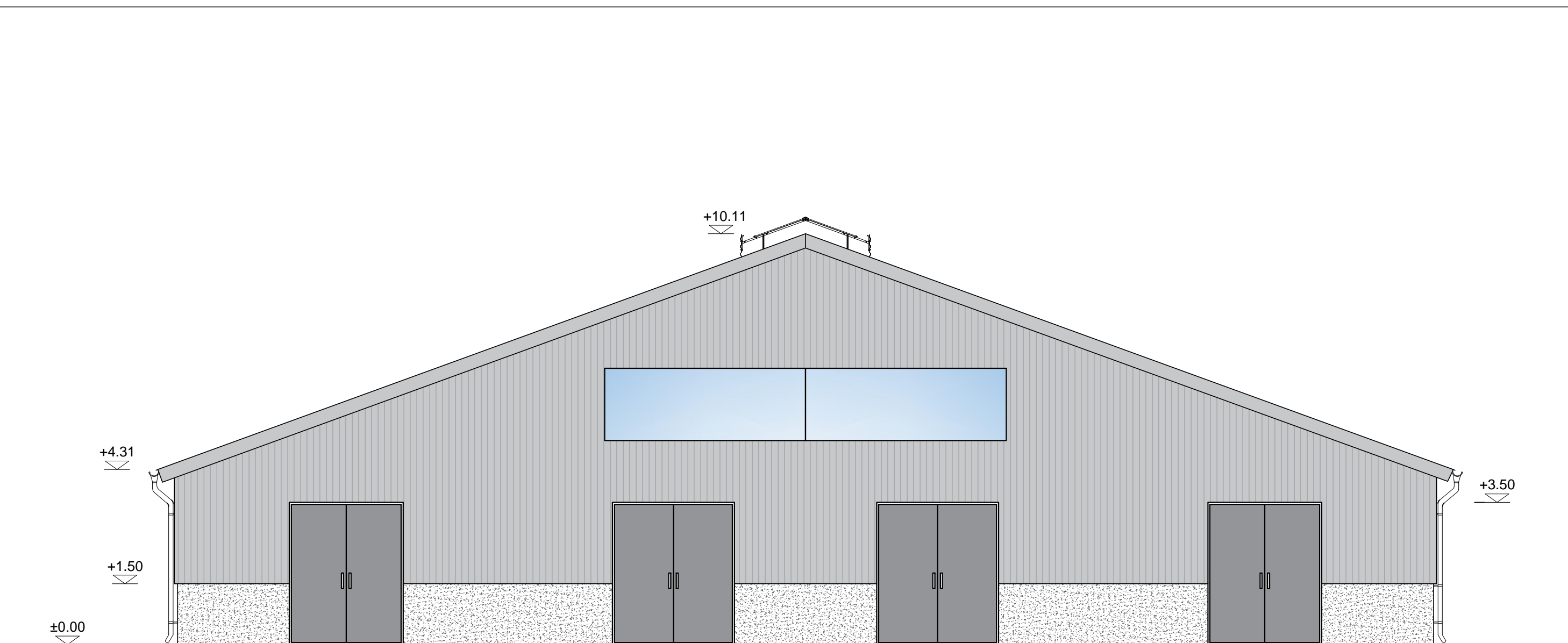


0	2022	PROJEKTINIS PASIŪLYMAS		
LAIDA	IŠLEIDIMO DATA	LAIDOS STATUSAS		
KVALIF. PATVR. DOK. NR.	 UAB "LANIDA" Įm.k.141235597 www.lanida.lt	STATINIO PROJEKTO PAVADINIMAS: KITOS (FERMŲ) PASKIRTIES PASTATO - KARVIDĖS MILAIČIŲ K. 2, ERŽVILKO SEN., JURBARKO R, SAV. STATYBOS PROJEKTINIS PASIŪLYMAS		
38713	PV	JUOZAS MITKUS	STATINIO NUMERIS IR PAVADINIMAS: 01 KARVIDĖ	
31117	SK PDV	JUOZAS MITKUS	DOKUMENTO PAVADINIMAS: PJŪVIS A-A	LAIDA
A 1445	ARCH.	VILIUS RAICEVIČIUS	MASTELIS 1 : 100	0
LT	STATYTOJAS: Ž.O.	DOKUMENTO ŽYMUO: 1201-01-PP-B.02		LAPAS LAPŲ
				2 5



SUTARTINIAI ŽYMĖJIMAI	
Žymėjimas	
	Stogas (daugiasluoksnės plokštės 8cm)
	Sienos medinės lentelės
	Žaliuzės
	G/b cokolis

0	2022	PROJEKTINIS PASIŪLYMAS		
LAIDA	IŠLEIDIMO DATA	LAIDOS STATUSAS		
KVALIF. PATVR. DOK. NR.		UAB "LANIDA" Įm.k.141235597 www.lanida.lt	STATINIO PROJEKTO PAVADINIMAS: KITOS (FERMŲ) PASKIRTIES PASTATO - KARVIDĖS MILAIČIŲ K. 2, ERŽVILKO SEN., JURBARKO R, SAV. STATYBOS PROJEKTINIS PASIŪLYMAS	
38713	PV	JUOZAS MITKUS	STATINIO NUMERIS IR PAVADINIMAS: 01 KARVIDĖ	
31117	SK PDV	JUOZAS MITKUS	DOKUMENTO PAVADINIMAS:	LAIDA
A 1445	ARCH.	VILIUS RAICEVIČIUS	FASADAI MASTELIS 1 : 200	0
LT	STATYTOJAS: Ž.O.	DOKUMENTO ŽYMUO:		LAPAS LAPŲ
		1201-01-PP-B.03		3 5



A


B

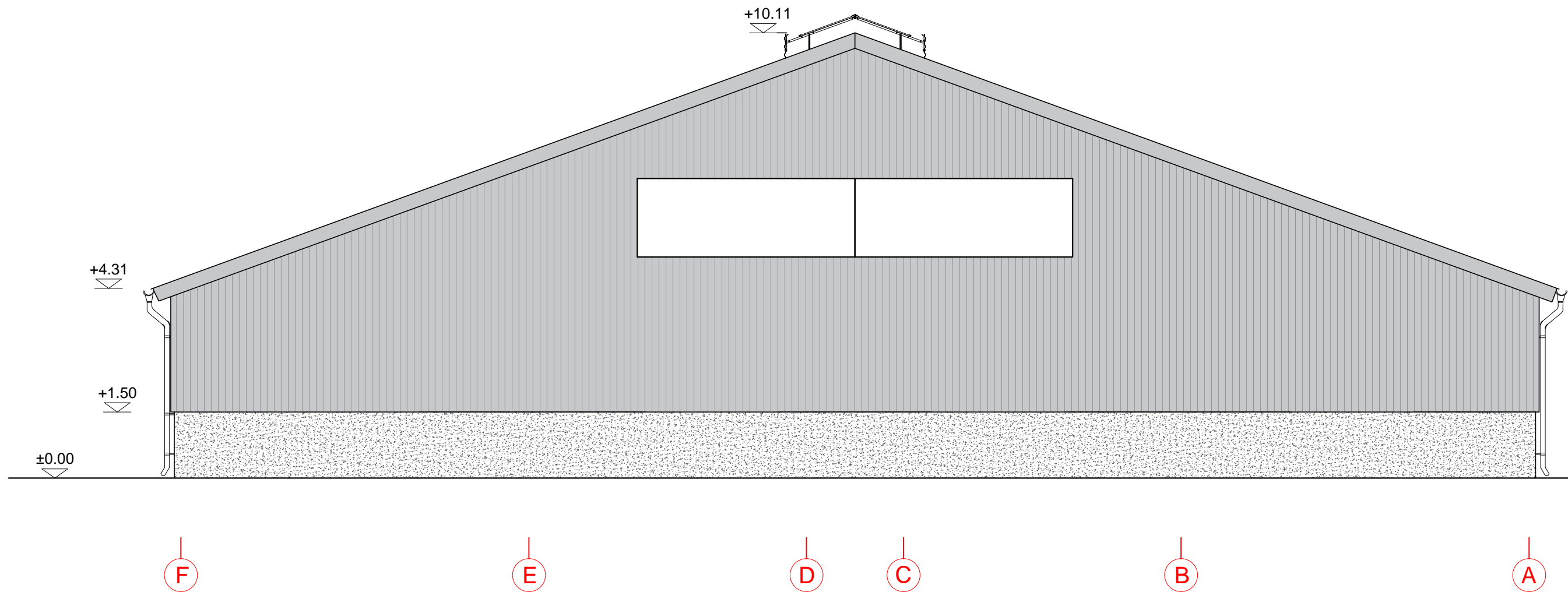
C

D

E

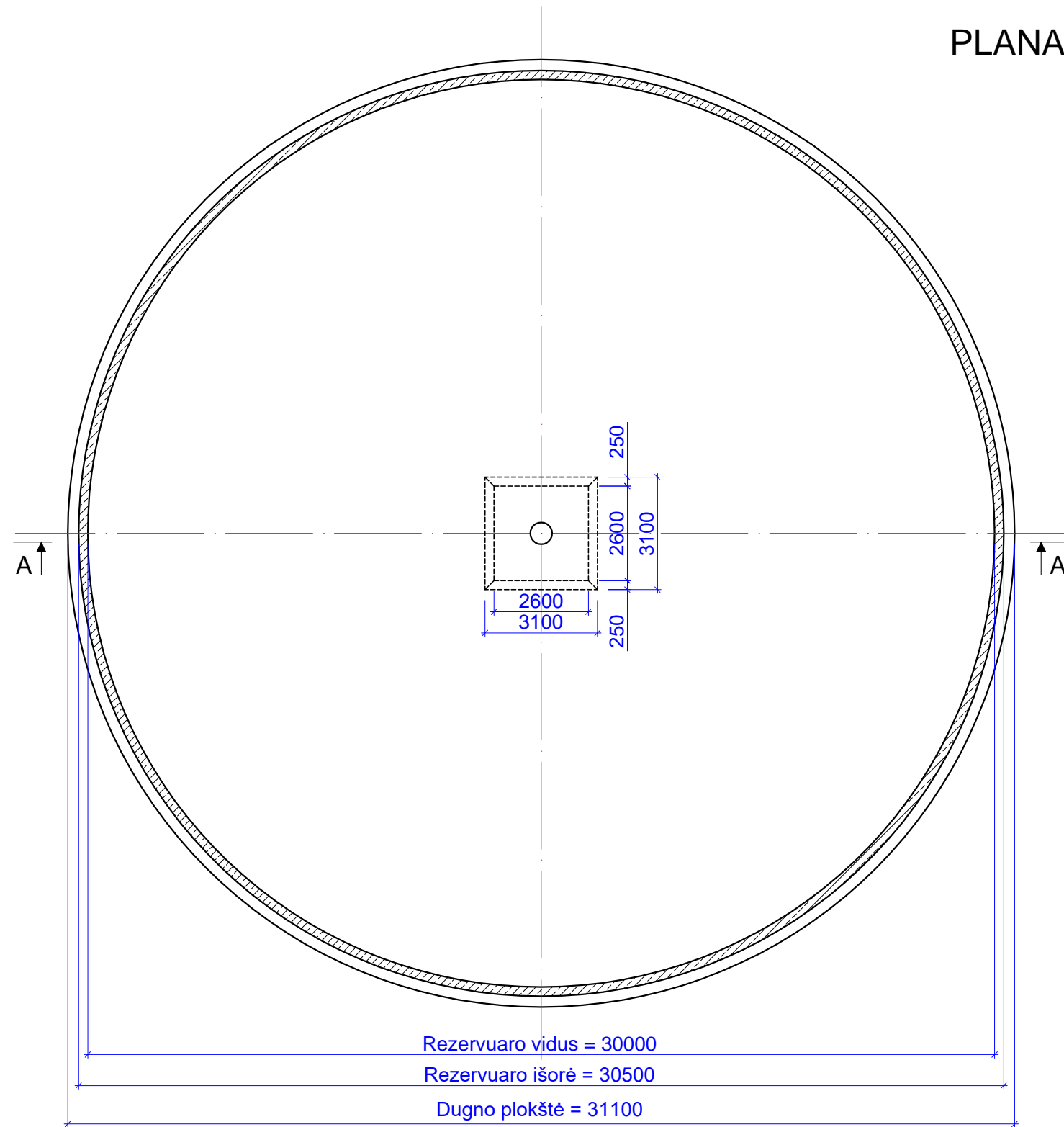
F


0	2022	PROJEKTINIS PASIŪLYMAS			
LAIDA	IŠLEIDIMO DATA	LAIDOS STATUSAS			
KVALIF. PATVR. DOK. NR.		UAB "LANIDA" Įm.k. 141235597 www.lanida.lt	STATINIO PROJEKTO PAVADINIMAS: KITOS (FERMŲ) PASKIRTIES PASTATO - KARVIDĖS MILAIČIŲ K. 2, ERŽVILKO SEN., JURBARKO R, SAV. STATYBOS PROJEKTINIS PASIŪLYMAS		
38713	PV	JUOZAS MITKUS	STATINIO NUMERIS IR PAVADINIMAS: 01 KARVIDĖ		
31117	SK PDV	JUOZAS MITKUS	DOKUMENTO PAVADINIMAS: FASADAI		LAIDA
A 1445	ARCH.	VILIUS RAICEVIČIUS	MASTELIS 1 : 100		0
LT	STATYTOJAS: Ž.O.		DOKUMENTO ŽYMUO: 1201-01-PP-B.04		LAPAS LAPŲ
			4	5	



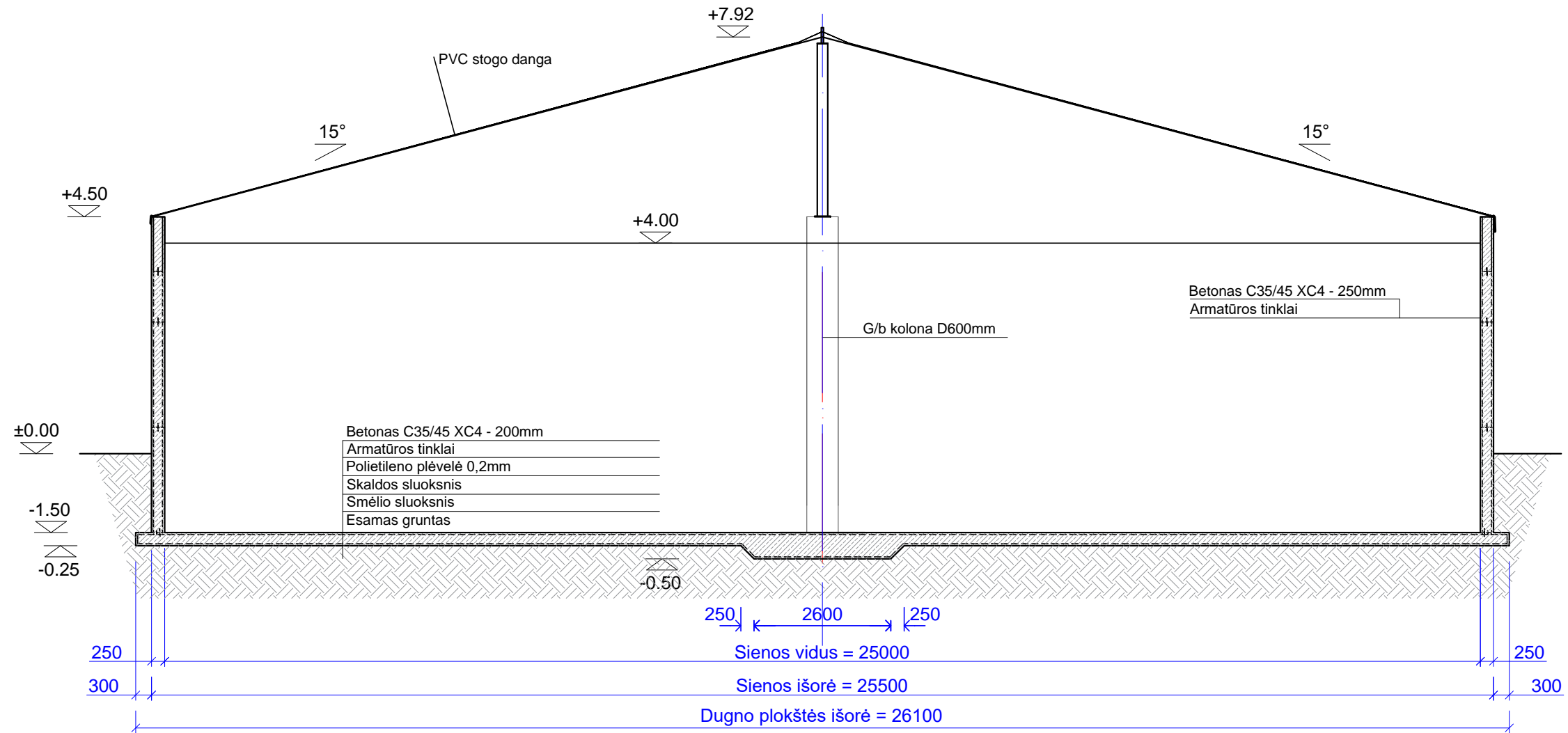
0	2022	PROJEKTINIS PASIŪLYMAS			
LAI DA	IŠLEIDIMO DATA	LAIDOS STATUSAS			
KVALIF. PATVR. DOK. NR.		UAB "LANIDA" Įm.k.141235597 www.lanida.lt	STATINIO PROJEKTO PAVADINIMAS: KITOS (FERMŲ) PASKIRTIES PASTATO - KARVIDĖS MILAIČIŲ K. 2, ERŽVILKO SEN., JURBARKO R, SAV. STATYBOS PROJEKTINIS PASIŪLYMAS		
38713	PV	JUOZAS MITKUS	STATINIO NUMERIS IR PAVADINIMAS: 01 KARVIDĖ		
31117	SK PDV	JUOZAS MITKUS	DOKUMENTO PAVADINIMAS:	FASADAI	LAI DA
A 1445	ARCH.	VILIUS RAICEVIČIUS	MASTELIS 1 : 100		0
LT	STATYTOJAS: Ž.O.		DOKUMENTO ŽYMUO:	1201-01-PP-B.05	LAPAS LAPŲ
					5 5

PLANAS M1:200



0	2022	PROJEKTINIS PASIŪLYMAS			
LADA	IŠLEIDIMO DATA	LAIDOS STATUSAS			
KVALIF. PATVR. DOK. NR.		UAB "LANIDA" Įm.k.141235597 www.lanida.lt	STATINIO PROJEKTO PAVADINIMAS: KITOS (FERMŲ) PASKIRTIES PASTATO - KARVIDĖS MILAIČIŲ K. 2, ERŽVILKO SEN., JURBARKO R, SAV. STATYBOS PROJEKTINIS PASIŪLYMAS		
38713	PV	JUOZAS MITKUS	STATINIO NUMERIS IR PAVADINIMAS: 02 SRUTŲ KAUPTUVAS		
31117	SK PDV	JUOZAS MITKUS	DOKUMENTO PAVADINIMAS: PJŪVIS A-A MASTELIS 1 : 150		LADA 0
A 1445	ARCH.	VILIUS RAICEVIČIUS	DOKUMENTO ŽYMUO: 1201-02-PP-B.01		LAPAS LAPŲ 1 2
LT	STATYTOJAS: Ž.O.				

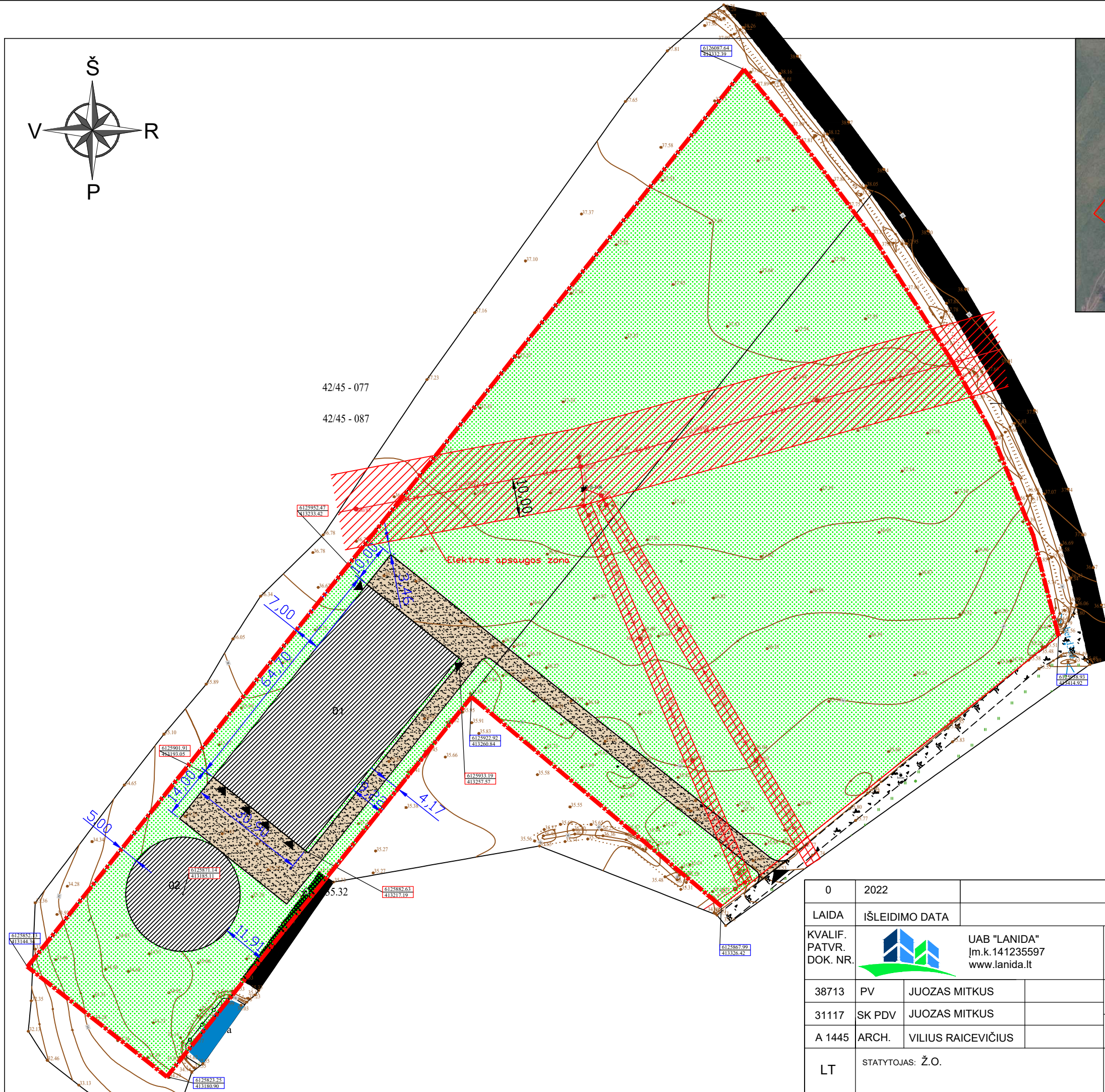
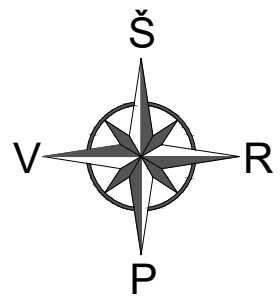
PJŪVIS A-A M1:100



0	2022	PROJEKTINIS PASIŪLYMAS			
LAIDA	IŠLEIDIMO DATA	LAIDOS STATUSAS			
KVALIF. PATVR. DOK. NR.		UAB "LANIDA" Įm.k.141235597 www.lanida.lt	STATINIO PROJEKTO PAVADINIMAS: KITOS (FERMŲ) PASKIRTIES PASTATO - KARVIDĖS MILAIČIŲ K. 2, ERŽVILKO SEN., JURBARKO R, SAV. STATYBOS PROJEKTINIS PASIŪLYMAS		
38713	PV	JUOZAS MITKUS	STATINIO NUMERIS IR PAVADINIMAS: 02 KAUPTUVAS		
31117	SK PDV	JUOZAS MITKUS	DOKUMENTO PAVADINIMAS: PJŪVIS A-A MASTELIS 1 : 100		LAIDA 0
A 1445	ARCH.	VILIUS RAICEVIČIUS	DOKUMENTO ŽYMUO: 1201-02-PP-B.02		LAPAS LAPŲ 2 2
LT	STATYTOJAS: Ž.O.				

4. SKLYPO PLANAS

DOKUMENTO ŽYMĖJIMAS	LAPAS	LAPŲ	LAIDA
1201-S PP.SP	1	1	0



PAGRINDINIAI SKLYPO IR PASTATO RODIKLIAI		
Rodiklio pavadinimas	Kiekis	Vnt.
Sklypas		
Sklypo plotas	28120	m ²
Užstatymo tankis	10	%
Užstatymo intensyvumas	7	%
01. Karvidė		
Bendras plotas	1967,58	m ²
Naudingas plotas	1967,58	m ²
Pastato tūris	14590	m ³
Pastato aukštų skaičius	1	vnt
Pastato aukštis	10,11	m
Užstatymo plotas	1999	m ²
02. Inžinerinis statinys, Skysto mėšlo kauptuvas		
Plotas	745,00	m ²
Talpa	3886,00	m ³

SUTARTINIAI ŽYMĖJIMAI	
Žymėjimas	Pavadinimas
	Projektuojama Karvidė
	Projektuojamas Inžinerinis statinys Skysto mėšlo kauptuvas
	Naujai įrengiamos aikštelės ir keliai
	Žalieji plotai
	Sklypo riba
	Įėjimai
	Įvažiavimas į sklypą

0	2022	Projektiniam pasiūlymui	
LAIDA	IŠLEIDIMO DATA	LAIDOS STATUSAS	
KVALIF. PATVR. DOK. NR.	UAB "LANIDA" Įm.k. 141235597 www.lanida.lt	STATINIO PROJEKTO PAVADINIMAS: KITOS (FERMŲ) PASKIRTIES PASTATO - KARVIDĖS MILAIČIŲ K.2, ERŽVILKO SEN., JURBARKO R. SAV., STATYBOS PROJEKTINIS PASIŪLYMAS	
38713	PV	JUOZAS MITKUS	STATINIO NUMERIS IR PAVADINIMAS: 01 KARVIDĖ IR 02 SKYSTO MĚŠLO KAUP TUVAS
31117	SK PDV	JUOZAS MITKUS	DOKUMENTO PAVADINIMAS: SKLYPO PLANAS MASTELIS 1 : 1000
A 1445	ARCH.	VILIUS RAICEVIČIUS	
LT	STATYTOJAS: Ž.O.	DOKUMENTO ŽYMUO: 1201-S PP	
			LAPAS LAPŲ
			1 1

5. VAIZDINĖ MEDŽIAGA

DOKUMENTO ŽYMĖJIMAS	LAPAS	LAPŲ	LAIDA
1201-S PP.VM	1	1	0









