



Green Genius Lithuania, UAB  
Ozo g. 10A, LT-08200 Vilnius  
<https://greengenius.eu>

STATINIO PROJEKTO PAVADINIMAS: **Kitos paskirties inžinerinio statinio, 6611 kW galios saulės šviesos energijos elektrinės Rupinskų k., Kazitiškio sen., Ignalinos r. sav. statybos projektas**

STATINIO ADRESAS: **Rupinskų k., Kazitiškio sen., Ignalinos r. sav.**

STATINIO KATEGORIJA: **Neypatingasis statinys**

STATYBOS RŪŠIS: **Naujo statinio statyba**

STATYTOJAS: **UAB „GG LTU S8“**

STATINIO PROJEKTO ETAPAS: **Projektiniai pasiūlymai**

STATINIO PROJEKTO NUMERIS: **GG-2022-AK002-PP**

STATINIO PROJEKTO DALIS: **Projektiniai pasiūlymai**

BYLOS ŽYMUO: **B**

BYLOS LAIDA: **0**

BYLOS IŠLEIDIMO DATA: **2022 11**

*Projekto vadovas  
(atestato Nr. 40729)*

*Edvinas Jockus*

*Projekto dalies vadovas  
(atestato Nr. 25957)*


*Edvinas Jockus*

### PROJEKTO DALIES BYLOS TEKSTINIŲ DOKUMENTŲ SUDĖTIES ŽINIARAŠTIS

Eil. Nr.	Dokumento žymuo	Lapų sk.	Laida	Dokumento pavadinimas	Pastabos
1.	GG-2022-AK002-PP.DSŽ	1	0	Projekto dalies bylos dokumentų sudėties žiniaraštis	
2.	GG-2022-AK002-PP.BSR	2	0	Bendrieji statinio rodikliai	
3.	GG-2022-AK002-PP.AR	9	0	Aiškinamasis raštas	


### PROJEKTO DALIES BYLOS BRĖŽINIŲ SUDĖTIES ŽINIARAŠTIS

Eil. Nr.	Brėžinio žymuo	Lapų sk.	Laida	Brėžinio pavadinimas	Pastabos
1.	GG-2022-AK002-PP.E	2	0	Elektros tinklų planas, M 1:500	
2.	GG-2022-AK002-PP-TDP-SK-B1	1	0	Saulės modulių atrama	
3.	GG-2022-AK002-PP.V	1	0	Vizualizacija	

0	2022 11	PROJEKTIŲ PASIŪLYMAI			
LAIDA	IŠLEIDIMO DATA	LAIDOS STATUSAS. KEITIMO PRIEŽASTIS (JEI TAIKOMA)			
		Green Genius, UAB Ozo g. 10A, LT-08200 Vilnius <a href="https://greengenius.eu">https://greengenius.eu</a>		STATINIO PROJEKTO PAVADINIMAS Kitos paskirties inžinerinio statinio, 6611 kW galios saulės šviesos energijos elektrinės Rupinskų k., Kazitiškio sen., Ignalinos r. sav. statybos projektas	
40729	PV	Edvinas Jockus	2022 11	PROJEKTO DALIS	LAIDA
25957	PDA	Edvinas Jockus	2022 11	PROJEKTIŲ PASIŪLYMAI	
				DOKUMENTO PAVADINIMAS Projekto dalies bylos dokumentų žiniaraštis	0
LT	STATYTOJAS IR (ARBA) UŽSAKOVAS UAB „GG LTU S8“		DOKUMENTO ŽYMUO GG-2022-AK002-PP.DSŽ		LAPAS 1
					LAPŲ 1

## BENDRIEJI STATINIO RODIKLIAI

Pavadinimas	Mato vienetas	Kiekis	Pastabos
<b>I. SKLYPAS</b>			
1.1 Sklypo plotas (4537/0010:132)	m <sup>2</sup>	151740	15,1740 ha
1.2. Sklypo užstatymo intensyvumas prieš saulės elektrinės statybą / po statybos	%	-	-
1.3 Sklypo užstatymo tankis prieš saulės elektrinės statybą / po statybos	%	-	-
<b>II. SKYRIUS PASTATAI</b>			
<b>III. SUSISIEKIMO KOMUNIKACIJOS</b>			
<b>1. Keliai (valstybinės ir vietinės reikšmės):</b>	-	-	-
<b>2. Geležinkeliai</b>	-	-	-
<b>3. Keliai (gatvės):</b>	-	-	-
<b>IV. INŽINERINIAI TINKLAI:</b> (Nurodomas kiekvienos paskirties inžinerinių tinklų pavadinimas)			
<b>4. Inžinerinių tinklų ilgis*</b>	<b>m</b>	-	-
4.1. Iki 10 kV kabelių linija	m	2002 385	Al-3x300 mm2 Al-3x240 mm2 kabelio aps. zonos plotis 2m t.y. po 1m į abi puses..
4.2. Iki 1 kV kabelių linija	m	440 940	Al-4x185 mm2 Al-4x120 mm2

0	2022 11	PROJEKTINIAI PASIŪLYMAI		
LAIDA	IŠLEIDIMO DATA	LAIDOS STATUSAS. KEITIMO PRIEŽASTIS (JEI TAIKOMA)		
		Green Genius, UAB Ozo g. 10A, LT-08200 Vilnius <a href="https://greengenius.eu">https://greengenius.eu</a>	STATINIO PROJEKTO PAVADINIMAS Kitos paskirties inžinerinio statinio, 6611 kW galios saulės šviesos energijos elektrinės Rupinskių k., Kazitiškio sen., Ignalinos r. sav. statybos projektas	
40729	PV	Edvinas Jockus	2022 11	PROJEKTO DALIS PROJEKTINIAI PASIŪLYMAI
25957	PDA	Edvinas Jockus	2022 11	
				DOKUMENTO PAVADINIMAS Bendrieji statinio rodikliai
				0
LT	STATYTOJAS IR (ARBA) UŽSAKOVAS		DOKUMENTO ŽYMUO	
	UAB „GG LTU S8“		GG-2022-AK002-PP.BSR	
				LAPAS
				LAPŲ
				1
				2

Pavadinimas	Mato vienetas	Kiekis	Pastabos
			kabelio aps. zonos plotis 2m t.y. po 1m į abi puses.
4.3. Šviesolaidinis kabelis	m	60	UTP 4x2x0,5
<b>5. Vamzdžio skersmuo (tik vamzdynamics)</b>	<b>mm</b>	-	-
<b>6. Elektros tinklų laidininkų skaičius ir skerspjūvis</b>	<b>vnt.; mm<sup>2</sup></b>	-	-
6.1. Iki 1 kV kabelių linija	vnt., mm <sup>2</sup>	3;185 15;120	Al-4x185 mm <sup>2</sup> Al-4x120 mm <sup>2</sup>
6.2. Šviesolaidinis kabelis	vnt., mm <sup>2</sup>	1 4x2x0,5	UTP 4x2x0,5
<b>V. KITI STATINIAI:</b>			
1.1 Saulės elektrinės leistinoji generuoti į tinklą galia (AC)	kW	5160	-
1.2 Saulės elektrinės įrengtoji generatorių galia (DC)	kW	6611	
1.3 Fotoelementų modulių skaičius (650Wp)	vnt	10170	
1.4 Inverterių/keitiklių skaičius	vnt	18	
1.5 Modulinė transformatorinė MT-1	Kompl.	1	
1.6 Modulinė transformatorinė MT-2	Kompl.	1	
1.7 Tvora			
1.7.1 Ilgis (perimetras)	m	2137	
1.7.2 Aukštis	m	1,60	

\* Žvaigždute pažymėti rodikliai apskaičiuojami vadovaujantis Nekilnojamojo turto kadastrinių matavimų ir kadastro duomenų surinkimo taisyklėmis, kurias tvirtina Lietuvos Respublikos žemės ūkio ministras. Baigus statybą ir atlikus kadastrinius matavimus šie rodikliai gali turėti neesminių nukrypimų

\*\* Žvaigždute pažymėti rodikliai baigus statybą ir atlikus kadastrinius matavimus gali turėti neesminių nukrypimų.

Statinio projekto vadovas

**Edvinas Jockus**

(vardas, pavardė, parašas, kvalifikacijos atestato arba pažymos Nr., data)

DOKUMENTO ŽYMUO	LAPAS	LAPŲ	LAIDA
GG-2022-AK002-PP.BSR	2	2	0

## AIŠKINAMASIS RAŠTAS

### 1. PROJEKTO RENGIMĄ PAGRINDŽIANTYS DOKUMENTAI

1. UAB „GG LTU S8“ projektavimo užduotis saulės elektrinei 2022-11-08.
2. AB „Energijos skirstymo operatorius“ prijungimo sąlygos;
3. Žemės nuosavybės dokumentai (Nekilnojamojo turto registro centrinio duomenų banko išrašas Registro Nr.: 44/1381366);


### 2. PAGRINDINIŲ NORMATYVINIŲ STATYBOS TECHNINIŲ DOKUMENTŲ, KURIAIS VADOVAUJANTIS PARENGTAS PROJEKTAS, SĄRAŠAS

#### LR įstatymai:

1. Statybos įstatymas.
2. Aplinkos apsaugos įstatymas.
3. Elektros energetikos įstatymas.
4. Žemės įstatymas.
5. Teritorijų planavimo įstatymas.
6. Atliekų tvarkymo įstatymas.
7. Darbuotojų saugos ir sveikatos įstatymas.

#### Statybos techniniai reglamentai:

1. STR 1.01.02:2016. Normatyviniai statybos techniniai dokumentai.
2. STR 1.01.03:2017. Statinių klasifikavimas.
3. STR 1.01.04:2015. Statybos produktų, neturinčių darniųjų techninių specifikacijų, eksploatacinių savybių pastovumo vertinimas, tikrinimas ir deklaravimas. Bandymų laboratorijų ir sertifikavimo įstaigų paskyrimas. Nacionaliniai techniniai įvertinimai ir techninio vertinimo įstaigų paskyrimas ir paskelbimas.
4. STR 1.01.08:2002. Statinio statybos rūšys.
5. STR 1.04.04:2017. Statinio projektavimas, projekto ekspertizė.
6. STR 1.05.01:2017. Statybą leidžiantys dokumentai. Statybos užbaigimas. Statybos sustabdymas. Savavališkos statybos padarinių šalinimas. Statybos pagal neteisėtai išduotą statybą leidžiantį dokumentą padarinių šalinimas
7. STR 2.01.01(1):2005. Esminis statinio reikalavimas. „Mechaninis atsparumas ir pastovumas“.
8. STR 2.01.01(2):1999. Esminiai statinio reikalavimai. Gaisrinė sauga.
9. STR 2.01.01(3):1999. Esminiai statinio reikalavimai. Higiena, sveikata, aplinkos apsauga.
10. STR 2.01.01(4):2008. Esminiai statinio reikalavimai. Naudojimo sauga.
11. STR 2.01.01(5):2008. Esminis statinio reikalavimas. Apsauga nuo triukšmo.

0	2022 11	PROJEKTINIAI PASIŪLYMAI		
LAIDA	IŠLEIDIMO DATA	LAIDOS STATUSAS. KEITIMO PRIEŽASTIS (JEI TAIKOMA)		
		Green Genius, UAB Ozo g. 10A, LT-08200 Vilnius <a href="https://greengenius.eu">https://greengenius.eu</a>	STATINIO PROJEKTO PAVADINIMAS Kitos paskirties inžinerinio statinio, 6611 kW galios saulės šviesos energijos elektrinės Rupinskių k., Kazitiškio sen., Ignalinos r. sav. statybos projektas	
40729	PV	Edvinas Jockus	2022 11	PROJEKTO DALIS PROJEKTINIAI PASIŪLYMAI LAIDA
25957	PDA	Edvinas Jockus	2022 11	
				DOKUMENTO PAVADINIMAS Aiškinamasis raštas 0
LT	STATYTOJAS IR (ARBA) UŽSAKOVAS UAB „GG LTU S8“		DOKUMENTO ŽYMUO GG-2022-AK002-PP.AR	
				LAPAS 1
				LAPŲ 9

12. STR 2.01.01(6):2008. Esminis statinio reikalavimas. Energijos taupymas ir šilumos išsaugojimas.
13. STR 2.01.06:2009. Statinių apsauga nuo žaibo. Išorinė statinių apsauga nuo žaibo.

**LR statybos normos, taisyklės, standartai ir kt.:**

1. RSN 156-94. Statybinė klimatologija.
2. Bendrosios gaisrinės saugos taisyklės.
3. Gaisrinės saugos pagrindiniai reikalavimai.
4. Saugos ir sveikatos taisyklės statyboje DT 5-00.
5. Kėlimo kranų naudojimo taisyklės.
6. Elektros įrenginių įrengimo bendrosios taisyklės.
7. Skirstyklų ir pastočių elektros įrenginių įrengimo taisyklės.
8. Elektros linijų ir instaliacijos įrengimo taisyklės.
9. Elektros įrenginių relinės apsaugos ir automatikos įrengimo taisyklės.
10. Saugos eksploatuojant elektros įrenginius taisyklės.
11. Elektrinių ir elektros tinklų eksploatavimo taisyklės.
12. Elektros įrenginių bandymų normų ir apimties aprašas.
13. Atliekų tvarkymo taisyklės.
14. Statybinių atliekų tvarkymo taisyklės.
15. Elektros ir elektroninės įrangos bei jos atliekų tvarkymo taisyklės.
16. Želdinių apsaugos, vykdant statybos darbus, taisyklės.
17. HN 33:2011 „Triukšmo ribiniai dydžiai gyvenamuosiuose ir visuomeninės paskirties pastatuose bei jų aplinkoje“.
18. HN 98:2014 „Natūralus ir dirbtinis darbo vietų apšvietimas. Apšvietos mažiausios ribinės vertės ir bendrieji matavimo reikalavimai“.
19. HN 104:2011 „Gyventojų sauga nuo elektros linijų sukuriama elektromagnetinio lauko“.
20. LST 1516:2015 „Statinio projektas. Bendrieji įforminimo reikalavimai“.
21. LST 1569:2012 „Statinio projektas. Lauko inžinerinių tinklų grafiniai ženklai“.
22. Europos Parlamento ir Tarybos reglamentas (ES) Nr.305/2011.
23. Specialiųjų žemės naudojimo sąlygų įstatymas, 2019-06-06 Nr. XIII-2166).
24. Aplinkosauginiai reikalavimai patvirtinti Lietuvos Respublikos ministro 2022m. lapkričio 14d. įsakymu Nr. D1-358 „Dėl aplinkosauginių reikalavimų planuojant, statant ir eksploatuojant saulės šviesos energijos elektrines patvirtinimo“.

### 3. ESAMŲ IR PROJEKTUOJAMŲ STATINIŲ APIBŪDINIMAS

**Žemės sklypas:**

Ignalinos r. sav., Kazitiškio sen., Rupinskių k.

**Naujas statinys - saulės elektrinės**

**Statybos rūšis:** nauja statyba;

**Statinio būsimą kategoriją:** neypatingasis statinys;

**Statinio rūšis pagal naudojimo paskirtį:** inžinerinis statinys;

**Inžinerinio statinio grupė pagal paskirtį:** kiti inžineriniai statiniai;

**Kito statinio pogrūpis pagal paskirtį:** saulės elektrinės

Saulės elektrinės leistinoji generuoti į tinklą galia – 5160 kW (pagal AB ESO prijungimo sąlygas).

Statyba numatyta viename sklype.

**Registro Nr.:** 44/1381366

**Žemės sklypo unikalus numeris:** 4400-2082-7723

**Žemės sklypo kadastro numeris:** 4537/0010:132 Kazitiškio k.v.

**Daikto pagrindinė naudojimo paskirtis:** Žemės ūkio;

**Žemės sklypo naudojimo būdas:** Kiti žemės ūkio paskirties žemės sklypai; teritorijos;

DOKUMENTO ŽYMUO	LAPAS	LAPŲ	LAIDA
	GG-2022-AK002-TP-LE-B	9	0

**Žemės sklypo plotas:** 15,1740 ha.

Pagal ŽEMĖS NAUDOJIMO BŪDŲ TURINIO APRAŠĄ žemės naudoji būdas „5. Kiti žemės ūkio paskirties žemės sklypai“ tai žemės sklypai kuriuose galima žemės ūkio veikla: žemės ūkio, maisto produktų gamyba ir apdorojimas, ūkyje pagamintų ir apdorotų žemės ūkio produktų perdirbimas ir šių produktų realizavimas, taip pat paslaugų žemės ūkiui teikimas ir geros agrarinės bei aplinkosauginės žemės būklės išlaikymas. Šiuose sklypuose galimi ūkininkų sodybų ir žemės ūkio veiklai ar alternatyviajai veiklai reikalingi statiniai. Bet vadovaujantys Lietuvos Respublikos atsinaujinančių išteklių energetikos įstatymo 49 str., 3 p. „Nurbanizuotose ir neurbanizuojamose teritorijose (išskyrus teritorijas, kuriose, vadovaujantis galiojančių teritorijų planavimo dokumentų sprendiniais, įstatymais, saugomų teritorijų nuostatais atitinkama statyba negalima), gavus žemės sklypo savininko sutikimą, nekeičiant pagrindinės žemės naudojimo paskirties ir naudojimo būdo, galima statyti: 1) saulės šviesos energijos elektrines (tarp jų saulės šviesos energijos elektrines, kurios yra hibridinės elektrinės dalis) – žemės ūkio paskirties žemės sklypuose“. Todėl žemės naudojimo būdas yra tinkamas saulės elektrinės statybai.

**Pagal nekilnojamojo turto registro centrinio duomenų banko išrašą (registro Nr.: 44/2701991) teritorijos, kuriose taikomos specialiosios žemės naudojimo sąlygos:**

**9.1. Pastatų, kuriuose laikomi ūkiniai gyvūnai, su esančiais prie jų mėšlo ir srutų kaupimo įrenginiais arba be jų, sanitarinės apsaugos zonos (IV skyrius, pirmasis skirsnis)**

Daiktas: žemės sklypas Nr. 4400-2082-7723.

Įregistravimo pagrindas: 2019-06-06 Lietuvos Respublikos specialiųjų žemės naudojimo sąlygų įstatymas Nr. XIII-2166,

2019-12-19 Lietuvos Respublikos žemės ūkio ministro įsakymas Nr. 3D-711

Plotas: 5,0676 ha

Įrašas galioja: Nuo 2020-01-02

**9.2. Dirvožemio apsauga žemės ūkio paskirties žemės sklypuose (VI skyrius, keturioliktasis skirsnis)**

Daiktas: žemės sklypas Nr. 4400-2082-7723.

Įregistravimo pagrindas: 2019-06-06 Lietuvos Respublikos specialiųjų žemės naudojimo sąlygų įstatymas Nr. XIII-2166

2019-12-19 Lietuvos Respublikos žemės ūkio ministro įsakymas Nr. 3D-711.

Plotas: 14,6518 ha

Įrašas galioja: Nuo 2020-01-02

**9.3. Komunalinių objektų sanitarinės apsaugos zonos (IV skyrius, pirmasis skirsnis)** Daiktas: žemės sklypas Nr. 4400-2082-7723.

Įregistravimo pagrindas: 2019-06-06 Lietuvos Respublikos specialiųjų žemės naudojimo sąlygų įstatymas Nr. XIII-2166

2019-12-19 Lietuvos Respublikos žemės ūkio ministro įsakymas Nr. 3D-711

Plotas: 15,174 ha

Įrašas galioja: Nuo 2020-01-02

**9.4. Gamybinių objektų sanitarinės apsaugos zonos (IV skyrius, pirmasis skirsnis)**

Daiktas: žemės sklypas Nr. 4400-2082-7723.

Įregistravimo pagrindas: 2019-06-06 Lietuvos Respublikos specialiųjų žemės naudojimo sąlygų įstatymas Nr. XIII-2166

2019-12-19 Lietuvos Respublikos žemės ūkio ministro įsakymas Nr. 3D-711

Plotas: 15,174 ha

Įrašas galioja: Nuo 2020-01-02

DOKUMENTO ŽYMUO	LAPAS	LAPŲ	LAIDA
GG-2022-AK002-PP.AR		9	0

### 9.5. Elektros tinklų apsaugos zonos (III skyrius, ketvirtasis skirsnis)

Daiktas: žemės sklypas Nr. 4400-2082-7723.

Įregistravimo pagrindas: 2019-06-06 Lietuvos Respublikos specialiųjų žemės naudojimo sąlygų įstatymas Nr. XIII-2166

2019-12-19 Lietuvos Respublikos žemės ūkio ministro įsakymas Nr. 3D-711

Plotas: 0,5101 ha

Įrašas galioja: Nuo 2020-01-02

Statytojo teisė įgyvendinama pasirašius nuomos sutartį:

### Pagal nekilnojamojo turto registro centrinio duomenų banko išrašą (registro Nr.: 44/1381366)

#### Juridiniai faktai:

#### 6.1. Užstatymo teisė (superficies)

Užstatymo teisės turėtojas: UAB "GG LTU S8", a.k. 302848490

Daiktas: žemės sklypas Nr. 4400-2082-7723, aprašytas p. 2.1.

Įregistravimo pagrindas: 2021-12-07 Ilgalaikės nuomos (emphyteusis) sutartis Nr. 5683

2022-03-16 Susitarimas pakeisti sutartį Nr. 2884

Įrašas galioja: Nuo 2022-03-16.

#### 6.2. Ilgalaikė nuoma (emphyteusis)

Nuomininkas: UAB "GG LTU S8", a.k. 302848490

Daiktas: žemės sklypas Nr. 4400-2082-7723, aprašytas p. 2.1.

Įregistravimo pagrindas: 2021-12-07 Ilgalaikės nuomos (emphyteusis) sutartis Nr. 5683

2022-03-16 Susitarimas pakeisti sutartį Nr. 2884

Įrašas galioja: Nuo 2022-03-16.

#### 6.3. Kelio servitutas - teisė važiuoti transporto priemonėmis, naudotis pėsčiųjų taku, varyti galvijus (tarnaujantis)

Daiktas: žemės sklypas Nr. 4400-2082-7723, aprašytas p. 2.1.

Įregistravimo pagrindas: 2010-08-12 Nacionalinės žemės tarnybos teritorinio žemėtvarkos skyriaus vedėjo įsakymas Nr. Ž39-14-48

Plotas: 0.2154 ha

Aprašymas: Kelias, plane pažymėtas "S"

Įrašas galioja: Nuo 2011-01-14

### Klimato sąlygos

Pagal RSN 156-94 „Statybinė klimatologija“ ir Lietuvos hidrometeorologijos tarnybos pateikiamus duomenis esamos vietovės klimatiniai duomenys:

- vidutinė metinė oro temperatūra +6,1°C;
- absoliutus oro temperatūros maksimumas +35,0°C;
- absoliutus oro temperatūros minimumas -38,3°C;
- santykinis metinis oro drėgnumas 80%;

DOKUMENTO ŽYMUO	LAPAS	LAPŲ	LAIDA
GG-2022-AK002-PP.AR		9	0



## Vėjo kryptis ir stiprumas

Vidutinis metinis vėjo greitis – 3,8 m/s, liepos mėn. – 3,0 m/s, sausio mėn. – 4,5 m/s. Vyraujančių vėjų kryptis vasarą yra vakarų–pietvakarių, žiemą – pietų.

## Reljefas

Sklypo kad. Nr.: 4537/0010:132 esamos žemės paviršiaus altitudės svyruoja nuo 157,13 iki 162,92 m.

Aukščiausia paviršiaus vieta ties sklypo šiaurine dalimi, bendras teritorijos nuolydis į vakarinę pusę.

## 4. PROJEKTUOJAMĄ OBJEKTĄ APTARNAUJANČIOS SISTEMOS IR POREIKIAI

**Vandens poreikis:** žemės sklype nėra vandentiekio ir nuotekų tinklų, prie kurių inžinerinių tinklų prijungti nenumatoma;

**Elektros poreikis:** Prijungimas prie AB „Energijos skirstymo operatorius“ elektros tinklų numatomas atskiru projektu pagal išduotas prijungimo sąlygas.

**Ryšiai:** Duomenų mainai tarp saulės elektrinės ir AB „Energijos skirstymo operatorius“ organizuojami per GPRS.

## 5. SKLYPO PLANO SPRENDINIAI

### Planinis sprendimas

Sklype kad. Nr.: 4537/0010:132 saulės elektrinės fotomodulius numatoma statyti sklypo vakarinėje ir rytinėje dalyse, išskyrus miško žemę bei melioracijos tinklų apsaugines zonas. Iki projektuojamos saulės elektrinės teritorijos numatoma patekti per esamus vietinės reikšmės kelius suformuojant naują įvažiavimą į sklypą. Saulės elektrinės zonos aptveriamos tvoromis su įvažiavimo vartais patekimui į teritorijas.

### Teritorijos vertikalus planavimas

Autotransportui privažiuoti iki sklypo kuriame įrengiama saulės elektrinė (SE) bus naudojamas esamas vietinės reikšmės kelias.

Projektuojamos saulės elektrinės sklypuose paviršius yra pakankamai lygus, todėl vertikalinis planavimas paliekamas esamas.

### Teritorijos dangos

Likusios saulės elektrinių teritorijos projektuojamos žolės danga.

### Teritorijos aptvėrimas

Teritorija aptveriamą lengvos konstrukcijos segmentine tvora. Tvoros aukštis ne mažesnis kaip 1,60 m. Tvoros stulpeliai – metaliniai, iš 60×40×2 profilio, karštai cinkuoti, įbetonuoti į 1,20 m gylio pamatą. Tvoros segmentai – iš Ø5 mm vielos, karštai cinkuoti, segmentų matmenys – 1530×2500, žiūrėti brėžinį GG-2022-AK002-TDP-SP-B2. Patekimui į teritoriją numatomi 6,0 m pločio vartai, žiūrėti brėžinį GG-2022-AK002-TDP-SP-B3.

DOKUMENTO ŽYMUO	LAPAS	LAPŲ	LAIDA
GG-2022-AK002-TP-PP-B		9	0

## 6. KONSTRUKCIJŲ SPRENDINIAI

Projektuojamos saulės elektrinės fotomodulius numatoma montuoti ant karštai cinkuoto plieno konstrukcijų „iTracker-WL“ ir „iTracker-Duetto“.

Saulės modulių laikančiųjų konstrukcijų atramos – karštai cinkuoti statramsčiai į gruntą sukalami, prie jų varžtinėmis jungtimis montuojamos sijos, ant sijų – ilginiai. Statramsčių įgilinimas tikslinamas darbo projekto metu, pagal gamintojo pateiktas rekomendacijas.

Statybos darbų metu esant būtinumui (įrenginėjant saulės elektinę virš inžinerinių tinklų) gali būti naudojamos konstrukcijų atramos – karštai cinkuoti statramsčiai, kurie prisukami prie gelžbetoninių plokščių. Konstrukcijos stabilumui užtikrinti gelžbetoniniai padai įgilinami į gruntą ne daugiau kaip 0,5 m.

Fotomoduliai prie konstrukcijos tvirtinami reguliuojamo aukščio sprastukais, kurie su atrama sujungiami varžtais.

## 7. ELEKTROTECHNIKOS SPRENDINIAI

Elektros energijos generavimui yra projektuojama 10170 vnt 650Wp monokristaliniai moduliai, viso 6610,5kW. Šie moduliai sudaro nuolatinę (DC) grandinę, kuri bus sujungiami variniu daugiavieliu Cu 1x6mm<sup>2</sup> kabeliu.

Sujungti tarpusavyje moduliai sudaro kilpas, kurios atitinkamai prijungiamos į keitiklį. Į keitiklį numatoma prijungti 18 ir 19 kilpų. Elektrinėje numatoma įrengti 18 keitiklių po 330kW (kurie bus apriboti iki 286kW), kurie bus sumontuoti ant saulės modulių konstrukcijų. Nuo keitiklių projektuojami Al 4x120 ir Al 4x185mm<sup>2</sup> kabeliai į projektuojamas gamintojo modulines transformatorines MT, 0,8kV šynų sekcijas (žiūrėti BR.02), kuriuose yra automatiniai jungikliai 3F 320A.

MT-1 numatomi keturi (4) 10 kV narveliai – du lin. galios skyriklis, rezervinė vieta, 1x3150 kVA trifazis galios transformatorius 10/0,8kV saulės elektrinei pajungti, vienas 20 kVA vienfazis transformatorius 0,8/0,4kV savoms reikmės su 0,4kV šynų sekcija ir jos apsaugos įtaisais bei prijunginiais (TSPI, apšvietimas, ventiliacija, kištukiniais lizdais, signalizacija ir t.t.).

MT-2 numatomi du (2) 10 kV narveliai – lin. galios skyriklis ir 1x3150 kVA trifazis galios transformatorius 10/0,8kV saulės elektrinei pajungti, vienas 20 kVA vienfazis transformatorius 0,8/0,4kV savoms reikmės su 0,4kV šynų sekcija ir jos apsaugos įtaisais bei prijunginiais (TSPI, apšvietimas, ventiliacija, kištukiniais lizdais, signalizacija ir t.t.).

Tarp MT-1 ir MT-2 projektuojama gamintojo 10 kV Al 3x240/35 mm<sup>2</sup> kabelių linija.

Nuo MT iki AB ESO Kazitiškio TP 10kV SĮ narvelio Nr. 212 projektuojama 10kV Al 3x300/35 mm<sup>2</sup> kabelių linija.

Saulės elektrinės inverteriai atlieka dalinimo automatikos funkciją, kuri atskirs Kliento vidaus elektros tinklą nuo Bendrovės skirstomųjų elektros tinklų esant avariniam režimui Kliento arba Bendrovės elektros tinklo dalyje. Atskirtame Kliento vidaus elektros tinkle už elektros energijos kokybę atsako Klientas. Esant trumpajam jungimui elektros tinkle Gamintojo jėgainės apsaugos įrenginiai turi veikti su 250 ms vėlinimu.

SE įrengtas aktyviosios ir reaktyviosios galios reguliatorius su nuotolinio valdymo galimybe iš AB „Energijos skirstymo operatorius“ DMS. Minimalus galios faktorius (cosφ) reguliavimas turi būti nuo -0,9 iki 0,9. Informacinių signalų, valdymo komandų ir matuojamų parametru sąrašai pateikti projekto byloje: GG-2022-AK002-TDP-E-TSPI.

Prie operatoriaus elektros tinklo prijungiami elektrinė turi atitikti Europos komisijos 2016 m. balandžio 14 d. reglamento (ES) 2016/631 (patvirtintas Valstybinės kainų ir energetikos kontrolės komisijos 2018 m. spalio 15 d. Nr.O3E-323) bei kitų galiojančių teisės aktų reikalavimus. Elektrinės tipas C.

Klientas atlikęs objekto techninės būklės įvertinimą turi gauti leidimą gaminti elektros energiją. Leidimus gaminti elektros energiją išduoda VERT. Klientas gavęs leidimą gaminti elektros energiją gali kreiptis į Bendrovę dėl elektros energijos supirkimo ir atsinaujinančių energijos išteklių gamintojo sutarties sudarymo.

Visi gamintojo dalies darbai vykdomi vienu etapu.

DOKUMENTO ŽYMUO	LAPAS	LAPŲ	LAIDA
GG-2022-AK002-PP.AR		9	0

## 8. APLINKOS APSAUGA

### 8.1. BENDRIEJI DUOMENYS

Pagal „PLANUOJAMOS ŪKINĖS VEIKLOS POVEIKIO APLINKAI VERTINIMO ĮSTATYMĄ“, šiam objektui poveikis aplinkai neprivalo būti vertinamas ir atranka dėl poveikio aplinkai vertinimo neprivalo būti atliekama.

Pagal „Taršos integruotos prevencijos ir kontrolės leidimų išdavimo, atnaujinimo ir panaikinimo taisyklės“, šiam objektui taršos integruota prevencija ir kontrolė (TIPK) neprivaloma.

Planuojant, statant ir eksploatuojant saulės šviesos energijos elektrinę aplinkosauginiai reikalavimai patvirtintu Lietuvos Respublikos ministro 2022m. lapkričio 14d. įsakymu Nr. D1-358 „Dėl aplinkosauginių reikalavimų planuojant, statant ir eksploatuojant saulės šviesos energijos elektrines patvirtinimo“ nepažeidžiami

## 9. SAUGA NUO ELEKTROMAGNETINIŲ LAUKŲ

Gyventojų sauga nuo elektros linijų sukuriama elektromagnetinio lauko, kai oro linijų įtampa iki 330 kV, nenormuojama (HN104 : 2011).

## 10. APSAUGA NUO TRIUKŠMO

Įrenginių, numatytų šio projekto apimtyje, ir įvairių mechanizmų ir įrankių keliamas triukšmas statybos montavimo darbų metu, pagal Lietuvos higienos normą HN 33 – 2011 viršijamas nebus.

## 11. TECHNOLOGINIAI PROCESAI

Ūkinės veiklos technologiniai procesai nenumatomi.

## 12. ATLIEKOS

Rangovas statybines atliekas privalo tvarkyti pagal „Statybinių atliekų tvarkymo taisyklės“ ir „Atliekų tvarkymo taisyklės“. Statybos metu atsiradusios atliekų apimtys nurodytos atliekų tvarkymo lentelėje Nr.: 1.

**1 lentelė.** Planuojami statybinių atliekų kiekiai ir jų tvarkymo būdai

Eil. Nr.	Atliekos					Laikymo objekte sąlygos	Tvarkymo būdas
	Pavadinimas	Kiekis, t	Agregatinis būvis	Atliekų sąrašo kodas	Pavojingumas		
1.	Popierius ir kartonas	1,2	kieta	20 01 01	ne	laikiniai saugoma atviroje aikštelėje	rangovas perduoda atliekų tvarkytojui
2.	Medis	7,75	kieta	17 02 01	ne	laikiniai saugoma atviroje aikštelėje	rangovas perduoda žaliavos perdirbėjui
3.	Pastikas	0,25	kieta	17 02 03	ne	laikiniai saugoma atviroje aikštelėje	rangovas perduoda žaliavos perdirbėjui
4.	Plienas	0,05	kieta	17 04 05	ne	laikiniai saugoma atviroje aikštelėje	rangovas perduoda žaliavos perdirbėjui

Pastaba: nurodyti atliekų kiekiai yra orientaciniai.

## 13. VANDUO

Įrenginiai į nuotekas teršalų neišskiria. Vandens ir vandens telkinių naudojimo poreikio nėra.

## 14. APLINKOS ORAS

DOKUMENTO ŽYMUO GG-2022-AK001-TP-PP-AR	LAPAS	LAPŲ	LAIDA
		9	0

Ūkinė veikla, dėl kurios į aplinkos orą galėtų būti išmetami teršalai, ar statinių, kuriuose būtų planuojama įrengti > 0,12 MW šiluminio našumo stacionarius degimo įrenginius objekto remonto metu nenumatomi.

**Susidarantys aplinkos oro teršalai:** Nesusidaro.

**Aplinkos oro užterštumo prognozė:** Nenumatoma.

## 15. DIRVOŽEMIS

### **Dirvožemio apsauga:**

Prieš statybos pradžią dirvožemio sluoksnis nuo kasamų tranšėjų teritorijos nustumiamas ir sandėliuojamas krūvose. Nuimto dirvožemio sluoksnio bus panaudota apželdinimui.

## 16. ŽEMĖS GELMĖS

Žemės gelmių išteklių nenaudojami.

## 17. BIOLOGINĖ ĮVAIROVĖ

Planuojamos ūkinės veiklos teritorijoje esančių medžių, krūmų ir kitų želdinių bendra charakteristika (rūšis, skersmuo, aukštis, būklė) nėra. Saugotinių želdinių, vejų nėra. Į Raudonąją knygą įrašytų gyvūnų, augalų nėra.

## 18. SKYRIAUS „BIOLOGINĖ ĮVAIROVĖ“ SCHEMOS, ŽEMĖLAPIAI

Neaptikta.

## 19. KRAŠTOVAIZDIS

Statybos darbai neigiamos įtakos kraštovaizdžiui neturės.

## 20. EKSTREMALIOS SITUACIJOS (AVARIJOS)

Nenumatytos.

## 21. REIKALAVIMAI RANGOVUI

Rangovas privalo:

1. Savo sąskaita, nepažeisdamas aplinkosaugos reikalavimų, organizuoti ir vykdyti remonto metu susidarantių atliekų bei naujai gautų įrenginių pakuočių atliekų surinkimą, rūšiavimą, ženklimą ir perdavimą atitinkamiems, pagal atliekų rūšį, atliekų tvarkytojams.
2. Užsakovo reikmėms nereikalingus demontuotus įrenginius (reikalingų palikti įrenginių sąrašą sudaro Užsakovas prieš darbų pradžią) išardyti, susidariusias antrines žaliavas (metalai) bendrovės vardu, dalyvaujant Užsakovo atstovui, perduoti žaliavas perdirbančiai įmonei (su kuria Užsakovas turi galiojančią sutartį), o susidariusias atliekas, savo sąskaita, perduoti atitinkamoms pagal atliekų rūšį atliekas tvarkančioms įmonėms. Pateikti atliekų

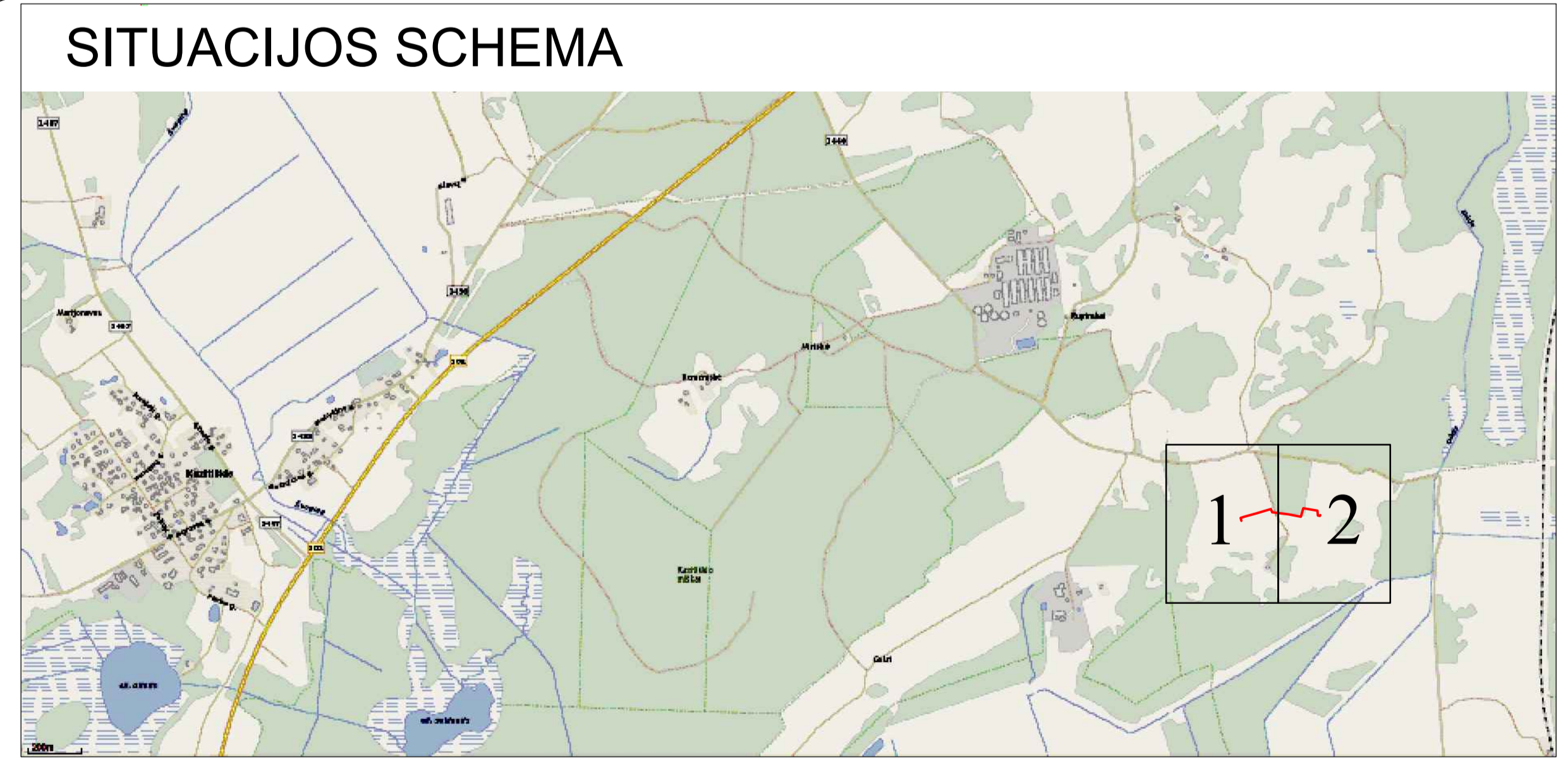
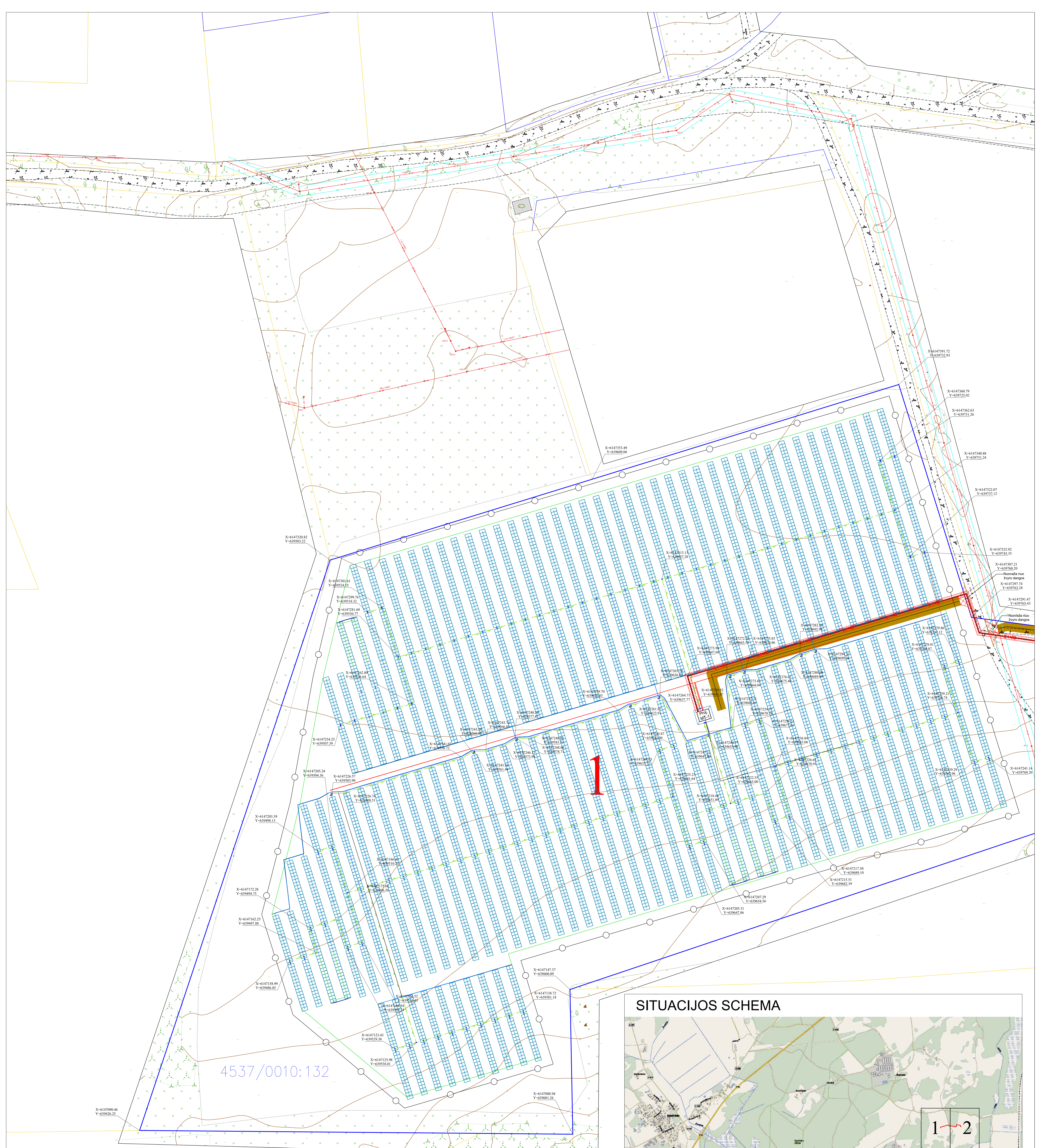
DOKUMENTO ŽYMUO	LAPAS	LAPŲ	LAIDA
GG-2022-AK002-PP.AR		9	0

perdavimą patvirtinančius dokumentus, techninę priežiūrą atliekantiems asmenims, dokumentuose turi būti nurodomas statomo objekto pavadinimas bei adresas.

3. Sutvarkyti pakuočių atliekas, vykdyti importuojamosios apmokestinamosios pakuotės apskaitą „Pakuočių ir pakuočių atliekų tvarkymo įstatymo“ ir „Pakuočių ir pakuočių atliekų tvarkymo taisyklių“ nustatyta tvarka. Jei bus importuojama Rangovo vardu – jis taip pat turės sumokėti mokestį „Mokesčio už aplinkos teršimą įstatymo“ nustatyta tvarka. Jei apmokestinamieji gaminiai ir gaminių pripildyta apmokestinamoji pakuotė bus importuojami Užsakovo vardu, rangovas privalės vykdyti jų apskaitą, kas ketvirtį privalės pateikti Užsakovui atsakingai parengtas ataskaitas, kuris (Užsakovas), šių ataskaitų pagrindu, parengs mokesčių deklaraciją ir sumokės mokesčius.

DOKUMENTO ŽYMUO	LAPAS	LAPŲ	LAIDA
GG-2022-AK002-PP.AR		9	0

## **BRĖŽINIAI**

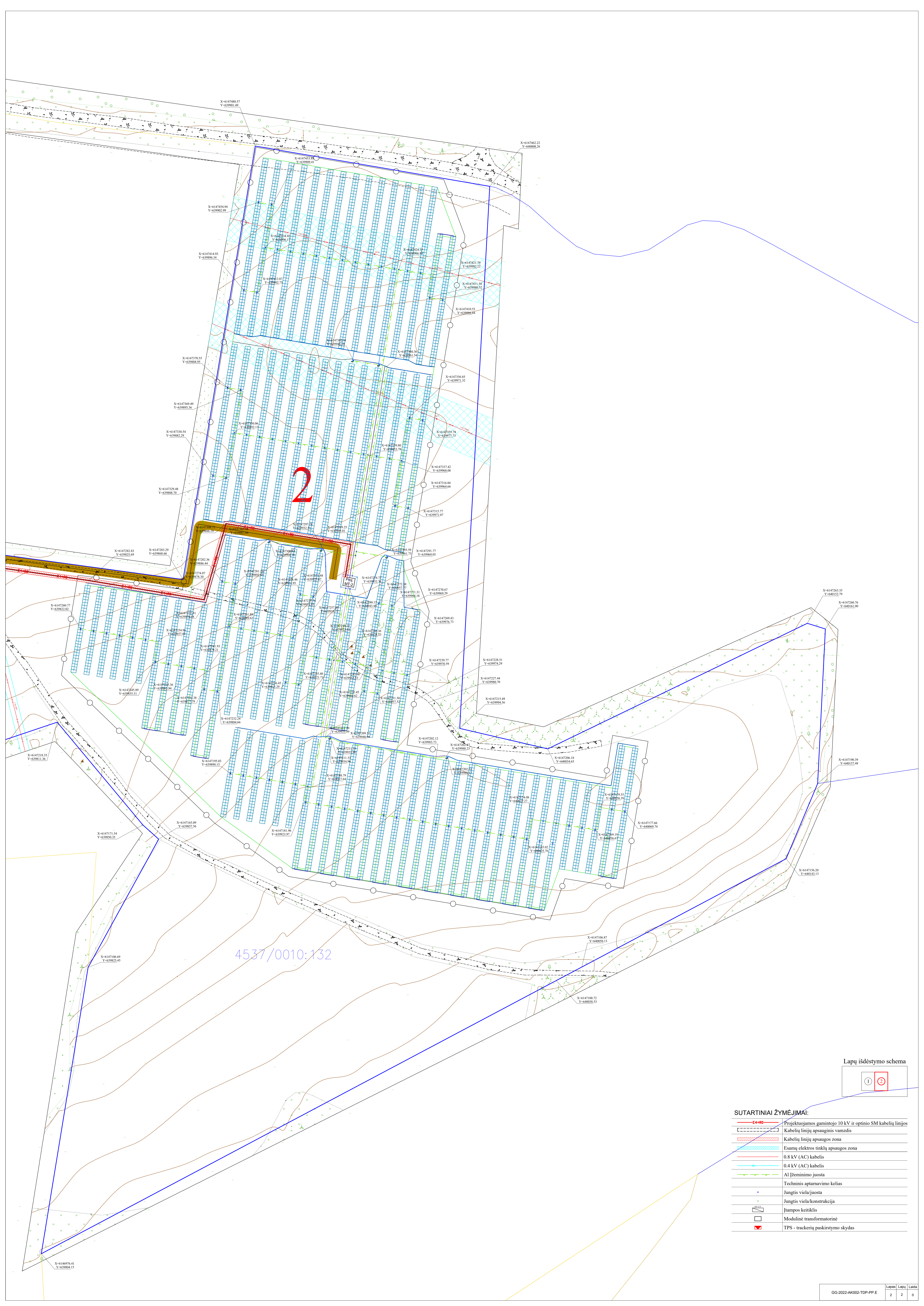


Lapų išdėstymo schema

**SUTARTINIAI ŽYMĖJIMAI:**

	Projektuojamos gamintojo 10 kV ir optinio SM kabelių linijos
	Kabelių linijų apsauginis vamzdis
	Kabelių linijų apsauginė zona
	Esamų elektros tinklų apsauginė zona
	0.8 kV (AC) kabelis
	0.4 kV (AC) kabelis
	AI žemimio juosta
	Techinis aptarnavimo kelias
	Jungtis vieta/juosta
	Jungtis vieta/konstrukcija
	Įtampos keitiklis
	Modulinė transformatorinė
	TPS - trackerių paskirstymo skydas

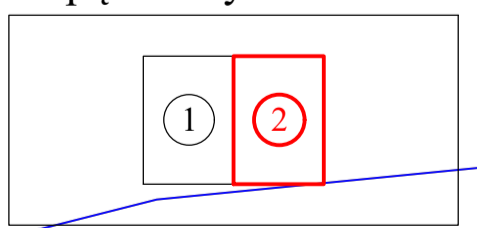
Atestato Nr.:	<b>GREEN GENIUS</b>	Green Genius Lithuania, UAB Draugų pl. 10A, LT-02020 Vilnius https://greengenius.eu	Kompleksas: Rėkio pastatų inžinerinio sistemos, 6011 kW galios saulės šilumos energijos elektrinės Rėkio k., kvailišio sen. gyvenam. / sav. statybos projektas	Etapas: TDP
40729	PV	E.Jockas	2022.11	PROJEKTIJINAI PASIŪLYMAI
	PDA	E.Jockas	2022.11	Projektas Nr.:
				GG-2022-AK002-TDP-PP-E
Užsakovas:	UAB "GG LTU 88"	Braiškėjas:	Elektros tinklų planas, M 1:500	Lapų: 1 / 2



2

4537/0010:132

Lapų išdėstymo schema

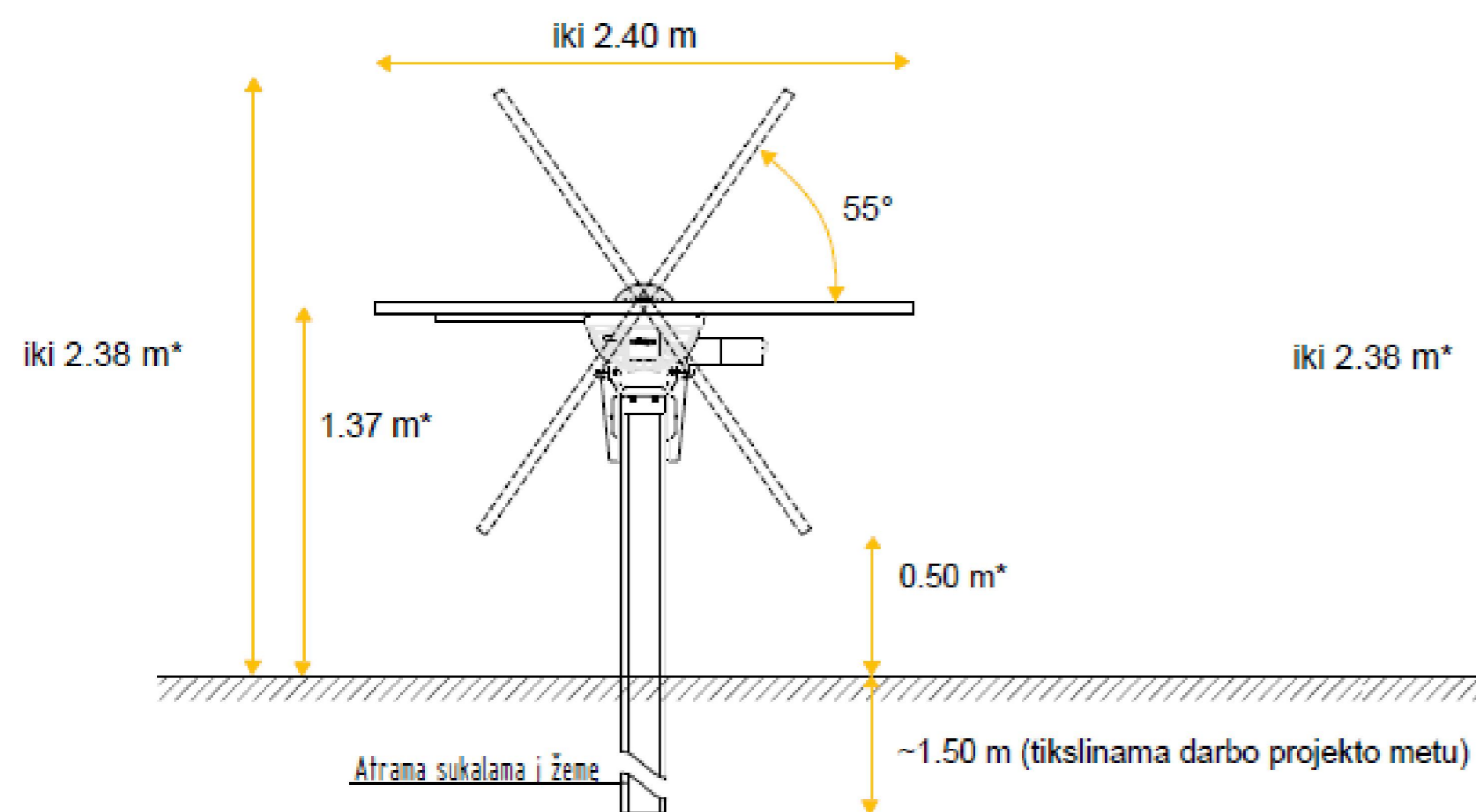


**SUTARTINIAI ŽYMĖJIMAI:**

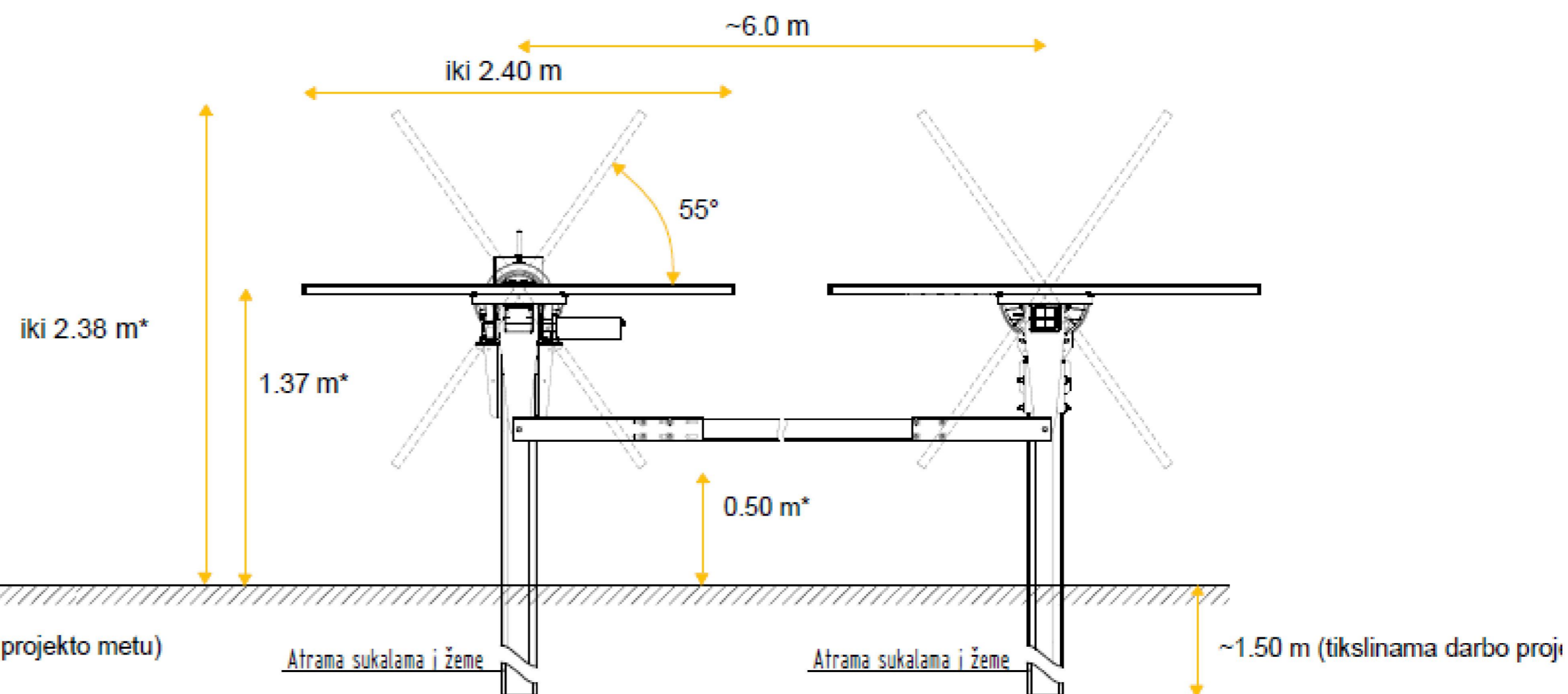
	Projektuojamos gamintojo 10 kV ir optinio SM kabelių linijos
	Kabelių linijų apsauginis vamzdis
	Kabelių linijų apsaugos zona
	Esamų elektros tinklų apsaugos zona
	0.8 kV (AC) kabelis
	0.4 kV (AC) kabelis
	Al žemimimo juosta
	Techinis aptarnavimo kelias
	Jungtis vieta/juosta
	Jungtis vieta/konstrukcija
	Įtampos keitiklis
	Modulinė transformatorinė
	TPS - trackerių paskirstymo skydas




Saulės modulių atrėmimo konstrukcija iTracker-WL (vaizdas iš šono)



Saulės modulių atrėmimo konstrukcija iTracker-Duetto (vaizdas iš šono)




Atestato Nr.	 Green Genius Lithuania, UAB Ozo g. 10A, LT-08200 Vilnius <a href="https://greengenius.eu">https://greengenius.eu</a>				Kompleksas:		Etapas
					Kitos paskirties inžinerinio statinio, 6611 kW galios saulės šviesos energijos elektrinės Rupinskių k., Kazitiškio sen., Ignalinos r. sav. statybos projektas		
40729	PDV	E. Jockus		2022-11	Projekto dalis:		Žymuo
25957	PDA	E. Jockus		2022-11	PROJEKTINIAI PASIŪLYMAI		
Užsakovas:					Projekto Nr.:		Laida
UAB "GG LTU S8"					GG-2022-AK002-PP-TDP-SK-B1		
					Brėžinys:		Lapas
					Saulės modulių atrama		1
							Lapų
							1

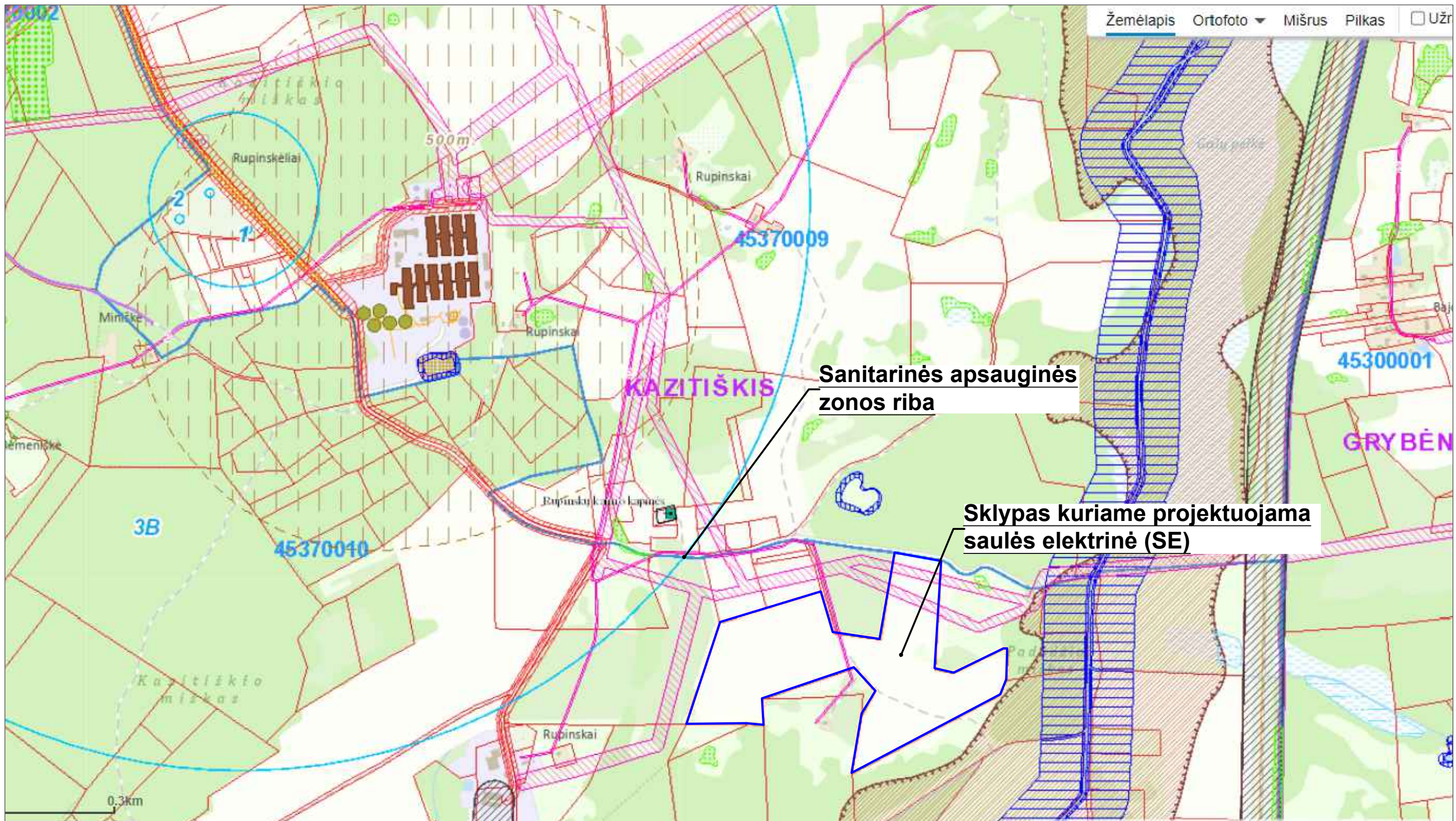


VAIZDAS 1




VAIZDAS 2

Atestato Nr.	 Green Genius Lithuania, UAB Ozo g. 10A, LT-08200 Vilnius <a href="https://greengenius.eu">https://greengenius.eu</a>				Kompleksas:		Etapas
					Kitos paskirties inžinerinio statinio, 6611 kW galios saulės šviesos energijos elektrinės Rupinskių k., Kazitiškio sen., Ignalinos r. sav. statybos projektas		
40729	PDV	E. Jockus		2022-11	Projekto dalis:		Žymuo
25957	PDA	E. Jockus		2022-11	PROJEKTINIAI PASIŪLYMAI		B1
					Projekto Nr.:		Laida
					GG-2022-AK002-PP.V		0
Užsakovas:					Brėžinys:		Lapas
UAB "GG LTU S8"					VIZUALIZACIJA		Lapų
					1		1



**PASTABA:**

Sklypas kuriame projektuojama saulės elektrinė (SE) j sanitarinės apsauginės zonos ribas nepatenka.

Atestato Nr.	 Green Genius Lithuania, UAB Ozo g. 10A, LT-08200 Vilnius <a href="https://greengenius.eu">https://greengenius.eu</a>				Kompleksas:		Etapas
					Kitos paskirties inžinerinio statinio, 6611 kW galios saulės šviesos energijos elektrinės Rupinskų k., Kazitiškio sen., Ignalinos r. sav. statybos projektas		
40729	PV	E.Jockus		2022.11	Projekto dalis:		Žymuo
	PDA	E.Jockus		2022.11	PROJEKTINIAI PASIŪLYMAI		B1
Užsakovas:					Projekto Nr.:		Laida
UAB "GG LTU S8"					GG-2022-AK002-TDP-PP.E		0
					Brėžinys:		Lapas
					Apsauginės zonos		Lapų
					1		1