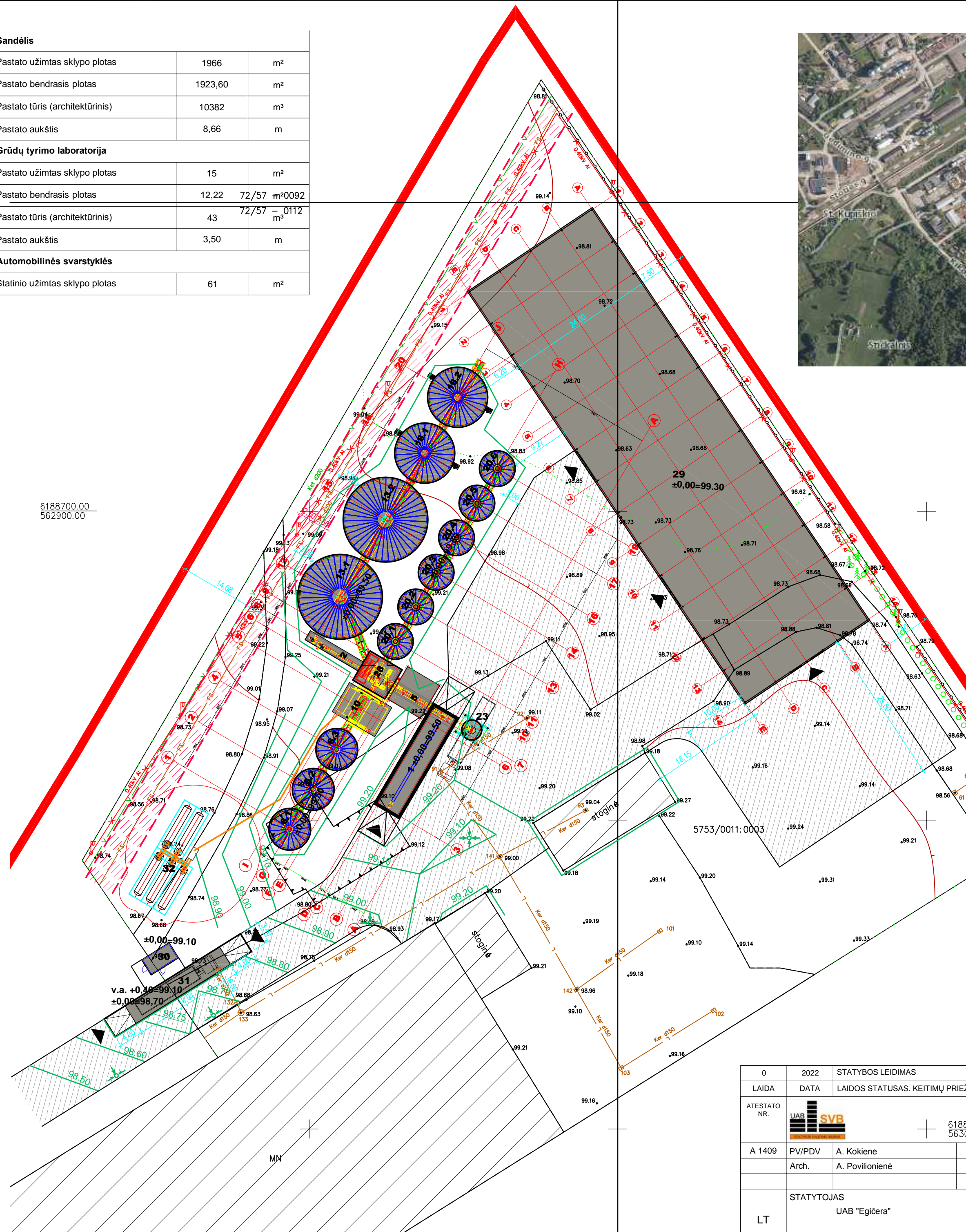




PAGRINDINIAI RODIKLIAI		
RODIKLIO PAVADINIMAS	RODIKLIS	MATO VNT.
Sklypo plotas Kad. Nr.: 5753/0011:3	119000	m <sup>2</sup>
Sklypo užstatymo plotas	16196,20	m <sup>2</sup>
Sklypo užstatymo tankumas	14	%
Sklypo užstatymo intensyvumas	13	%
Dangos	3600	m <sup>2</sup>
<b>Statinių rodikliai</b>		
<b>Grūdų priėmimo pastatas</b>		
Pastato užimtas sklypo plotas	135	m <sup>2</sup>
Pastato bendrasis plotas	115,36	m <sup>2</sup>
Pastato tūris (architektūrinis)	1522	m <sup>3</sup>
Pastato aukštis	14,30	m
<b>Grandiklinių transporterių koridorius</b>		
Statinio užimtas sklypo plotas	39	m <sup>2</sup>
Statinio bendrasis plotas	28,28	m <sup>2</sup>
Statinio tūris (architektūrinis)	55	m <sup>2</sup>
Statinio aukštis	3,50 ir 1,90	m
<b>Grūdų valomosios pastatas</b>		
Pastato užimtas sklypo plotas	48	m <sup>2</sup>
Pastato bendrasis plotas	47,39	m <sup>2</sup>
Pastato tūris (architektūrinis)	719	m <sup>3</sup>
Pastato aukštis	17,20	m
<b>Konusiniai grūdų saugojimo bokštai Ø6,78m (3 vnt.)</b>		
Statinio užimtas sklypo plotas	78	m <sup>2</sup>
Statinio talpa	1431	m <sup>3</sup>
Statinio aukštis	20,95	m
<b>Džiovykla</b>		
Statinio užimtas sklypo plotas	44	m <sup>2</sup>
Statinio aukštis	18,10	m
<b>Plokščiadugniai grūdų saugojimo bokštai Ø13,73m (2 vnt.)</b>		
Statinio užimtas sklypo plotas	296	m <sup>2</sup>
Statinio talpa	4696	m <sup>3</sup>
Statinio aukštis	20,40	m
<b>Plokščiadugniai grūdų saugojimo bokštai Ø9,75m (2 vnt.)</b>		
Statinio užimtas sklypo plotas	149	m <sup>2</sup>
Statinio talpa	1904	m <sup>3</sup>
Statinio aukštis	17,00	m
<b>Konusiniai grūdų saugojimo bokštai Ø5,78m (6 vnt.)</b>		
Statinio užimtas sklypo plotas	156	m <sup>2</sup>
Statinio talpa	1404	m <sup>3</sup>
Statinio aukštis	15,50	m
<b>Konusiniai grūdų išdavimo bokštai</b>		
Statinio užimtas sklypo plotas	15	m <sup>2</sup>
Statinio talpa	73	m <sup>3</sup>
Statinio aukštis	13,40	m
<b>Kaušinių elevatorių prieduobė</b>		
Statinio užimtas sklypo plotas	39	m <sup>2</sup>
Statinio bendrasis plotas	31,68	m <sup>2</sup>
Statinio tūris (architektūrinis)	967	m <sup>2</sup>
Statinio aukštis	30,50	m

Sandėlis			
Pastato užimtas sklypo plotas	1966	m <sup>2</sup>	
Pastato bendrasis plotas	1923,60	m <sup>2</sup>	
Pastato tūris (architektūrinis)	10382	m <sup>3</sup>	
Pastato aukštis	8,66	m	
<b>Grūdų tyrimo laboratorija</b>			
Pastato užimtas sklypo plotas	15	m <sup>2</sup>	
Pastato bendrasis plotas	12,22	72/57 m <sup>2</sup> 0092	
Pastato tūris (architektūrinis)	43	72/57 m <sup>3</sup> 0112	
Pastato aukštis	3,50	m	
<b>Automobilinės svarstyklės</b>			
Statinio užimtas sklypo plotas	61	m <sup>2</sup>	

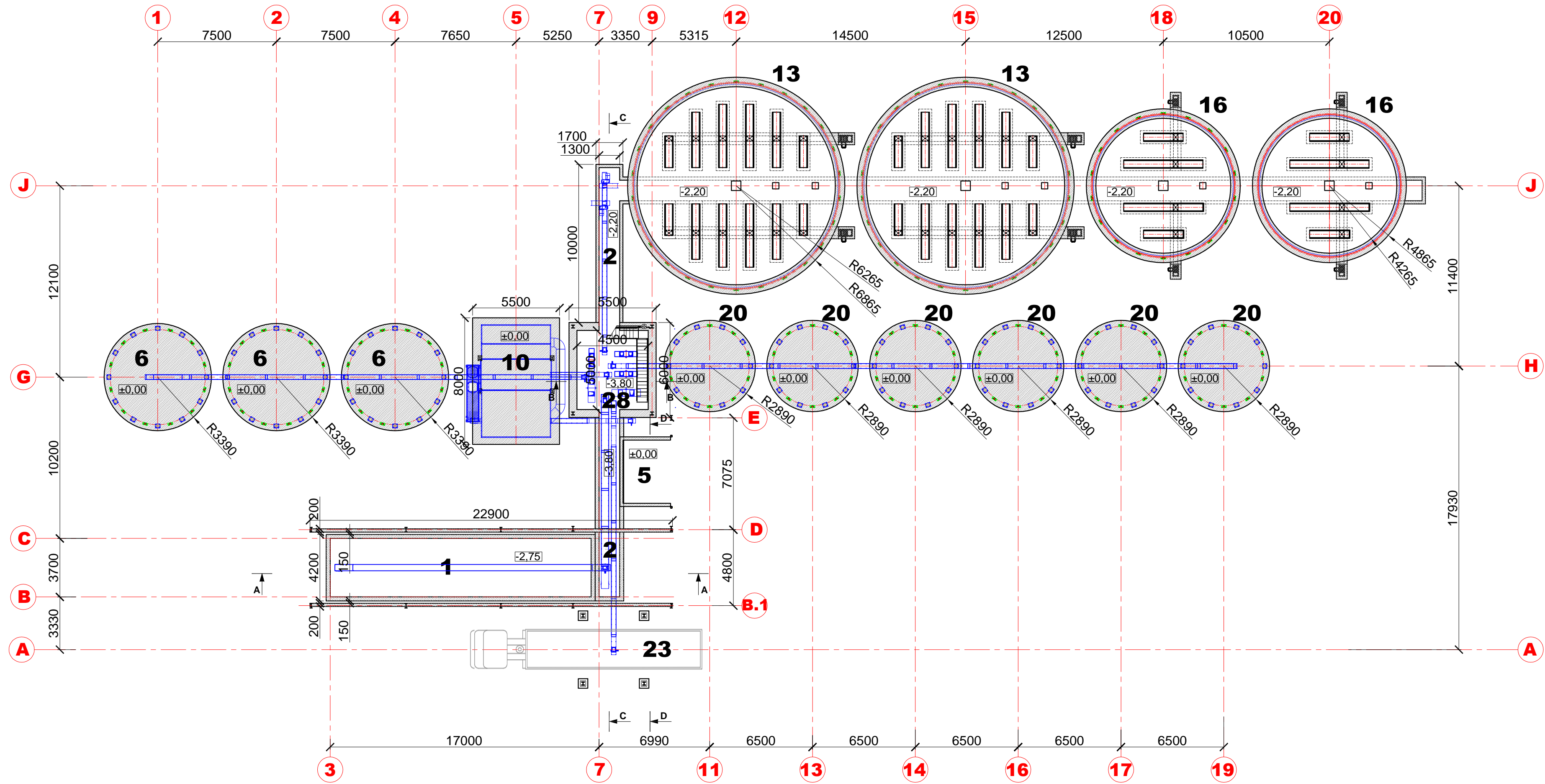


SUTARTINIAI ŽYMĖJIMAI		
NR.	ŽYMĖJIMAS	PAVADINIMAS
1.		Sklypo ribos
2.		Apsaugos zona
3.		Esami pastatai
4.		Projektuojami pastatai ir statiniai
5.		Patekimas į pastatą
6.		Įvažiavimas/išvažiavimas į/iš sklypo
9.		Projektuojama danga

PROJEKTUOJAMŲ STATINIŲ EKSPLIKACIJA	
<b>1</b>	Grūdų priėmimo pastatas
<b>2</b>	Grandiklinių transporterių koridorius
<b>5</b>	Grūdų valomosios pastatas
<b>8.1-3</b>	Konusiniai grūdų saugojimo bokštai Ø6,78m (3 vnt.)
<b>10</b>	Džiovykla
<b>13.1-2</b>	Plokščiadugniai grūdų saugojimo bokštai Ø13,73m (2 vnt.)
<b>16.1-2</b>	Plokščiadugniai grūdų saugojimo bokštai Ø9,75m (2 vnt.)
<b>20.1-6</b>	Konusiniai grūdų saugojimo bokštai Ø5,78m (6 vnt.)
<b>23</b>	Konusinis grūdų išdavimo bokštas
<b>28</b>	Kaušinių elevatorių prieduobė
<b>29</b>	Sandėlis
<b>30</b>	Grūdų tyrimo laboratorija
<b>31</b>	Automobilinės svarstyklės
<b>32</b>	Dujų rezervuarai

0	2022	STATYBOS LEIDIMAS	
LAIDA	DATA	LAIDOS STATUSAS. KEITIMŲ PRIEZASTIS	
ATESTATO NR.		61886(56305)	Statinio projekto pavadinimas Kitos (ūkio) paskirties pastatų ir kitos paskirties inžinerinių statinių - grūdų priėmimo, valymo, saugojimo ir sandėliavimo komplekso. Pramonės g. 2, Aleksandrijos k., Kupiškio sen., Kupiškio r. sav., statybos projektas
A 1409	PV/PDV	A. Kokienė	Dokumento pavadinimas
	Arch.	A. Povilionienė	Sklypo planas M1:500
			Laida
			0
LT	STATYTOJAS	UAB "Egičera"	Dokumento žymuo
			292-21/11-00-PP-SP-01
			Lapas
			Lapų
			1 1

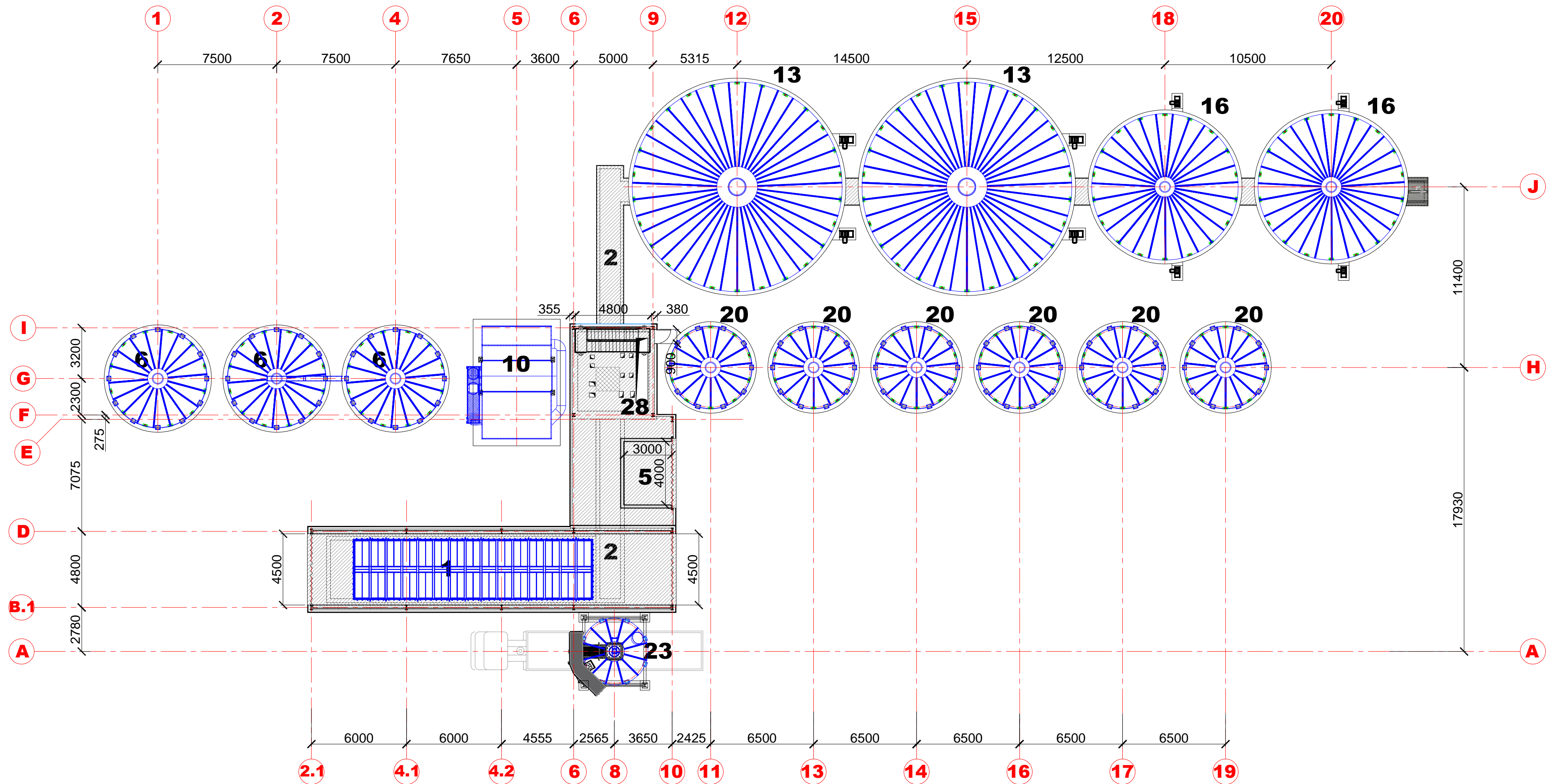




PROJEKTUOJAMŲ STATINIŲ EKSPLIKACIJA	
Nr.	Pavadinimas
1	Grūdų priėmimo pastatas
2	Grandiklinių transporterių koridorius
5	Grūdų valomosios pastatas
8	Konusiniai grūdų saugojimo bokštai Ø6,78m (3 vnt.)
10	Džiovyčia
13	Plokščiadugniai grūdų saugojimo bokštai Ø13,73m (2 vnt.)
16	Plokščiadugniai grūdų saugojimo bokštai Ø9,75m (2 vnt.)
20	Konusiniai grūdų saugojimo bokštai Ø5,78m (6 vnt.)
23	Konusinis grūdų išdavimo bokštas
28	Kaušinių elevatorių prieduobė

SUTARTINIAI ŽYMĖJIMAI	
	Pavadinimas
	Betonas

0	2022	STATYBOS LEIDIMAS	
LAIDA	DATA	LAIDOS STATUSAS. KEITIMŲ PRIEZASTIS	
ATESTATO NR.		Statinio projekto pavadinimas Kitos (iki) paskirties pastatų ir kitos paskirties inžinerinių statinių - grūdų priėmimo, valymo, saugojimo ir sandėliavimo komplekso, Pramonės g. 2, Aleksandrijos k., Kupiškio sen., Kupiškio r. sav., statybos projektas	
A 1409	PV/PDV	A. Kokienė	Dokumento pavadinimas
	Arch.	A. Povilionienė	Pamatų planas M1:200
			Laida
			0
LT	STATYTOJAS	Dokumento žymuo	
	UAB "Egičera"	292-21/11-XX-TDP-SA-01	
		Lapas	Lapų
		1	1

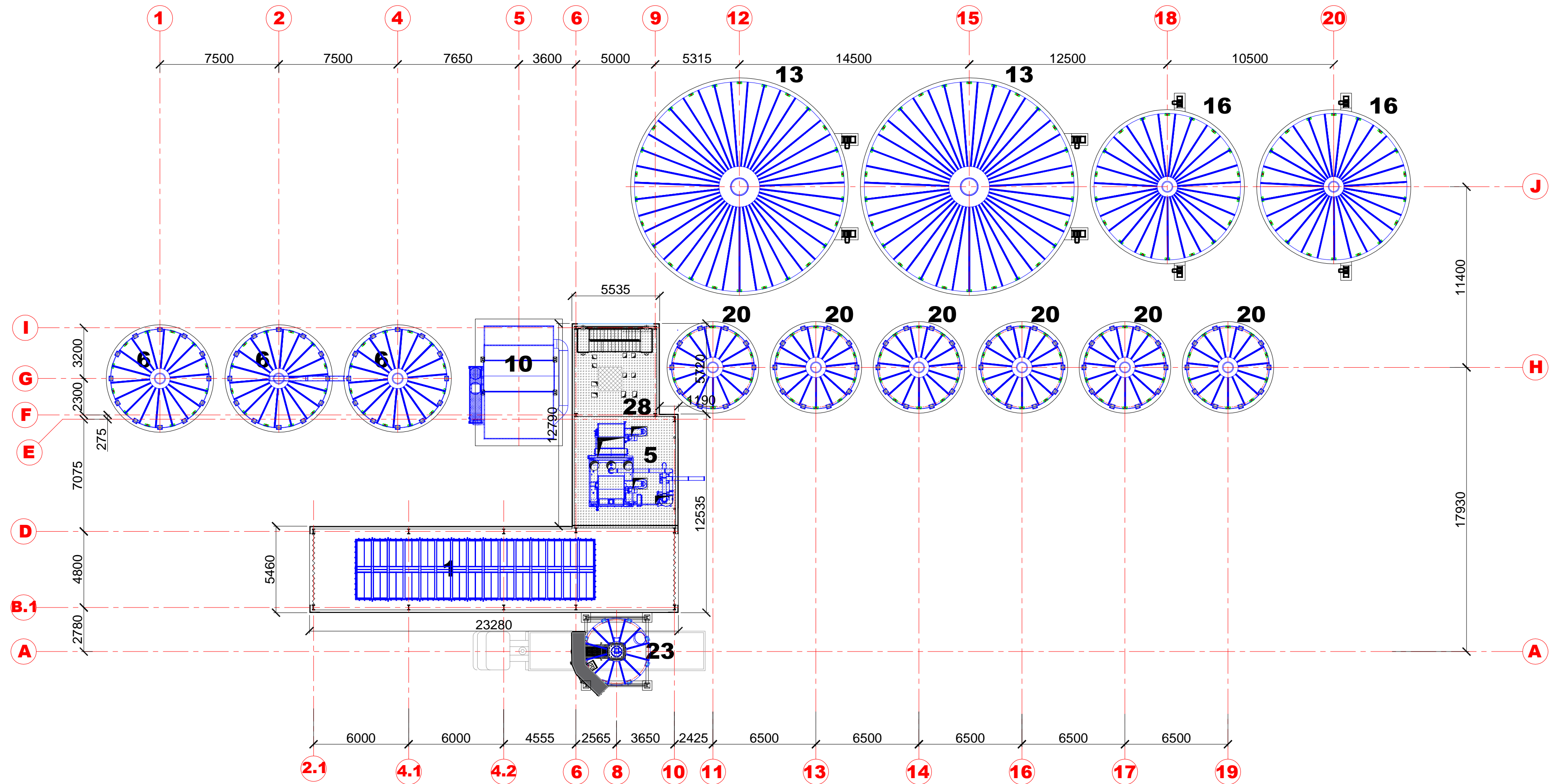


PROJEKTUOJAMŲ STATINIŲ EKSPLIKACIJA	
Nr.	Pavadinimas
1	Grūdų priėmimo pastatas
2	Grandikinių transporterių koridorius
5	Grūdų valomosios pastatas
8	Konusiniai grūdų saugojimo bokštai Ø6,78m (3 vnt.)
10	Džiovykla
13	Plokščiadugniai grūdų saugojimo bokštai Ø13,73m (2 vnt.)
16	Plokščiadugniai grūdų saugojimo bokštai Ø9,75m (2 vnt.)
20	Konusiniai grūdų saugojimo bokštai Ø5,78m (6 vnt.)
23	Konusinis grūdų išdavimo bokštas
28	Kaušinių elevatorių prieduobė

SUTARTINIAI ŽYMĖJIMAI	
	Pavadinimas
	Betonas
	Sienos
	Kolonos

0	2022	STATYBOS LEIDIMAS	
LAIDA	DATA	LAIDOS STATUSAS. KEITIMŲ PRIEZASTIS	
ATESTATO NR.		Statinio projekto pavadinimas Kitos (iki) paskirties pastatų ir kitos paskirties inžinerinių statinių - grūdų priėmimo, valymo, saugojimo ir sandėliavimo komplekso. Pramonės g. 2, Aleksandrijos k., Kupiškio sen., Kupiškio r. sav., statybos projektas	
A 1409	PV/PDV	A. Kokienė	Dokumento pavadinimas
	Arch.	A. Povilionienė	Planas +/- 0.00 M1:200
			Laida
			0
LT	STATYTOJAS	Dokumento žymuo	
	UAB "Egičera"	292-21/11-XX-TDP-SA-02	
		Lapas	Lapų
		1	1



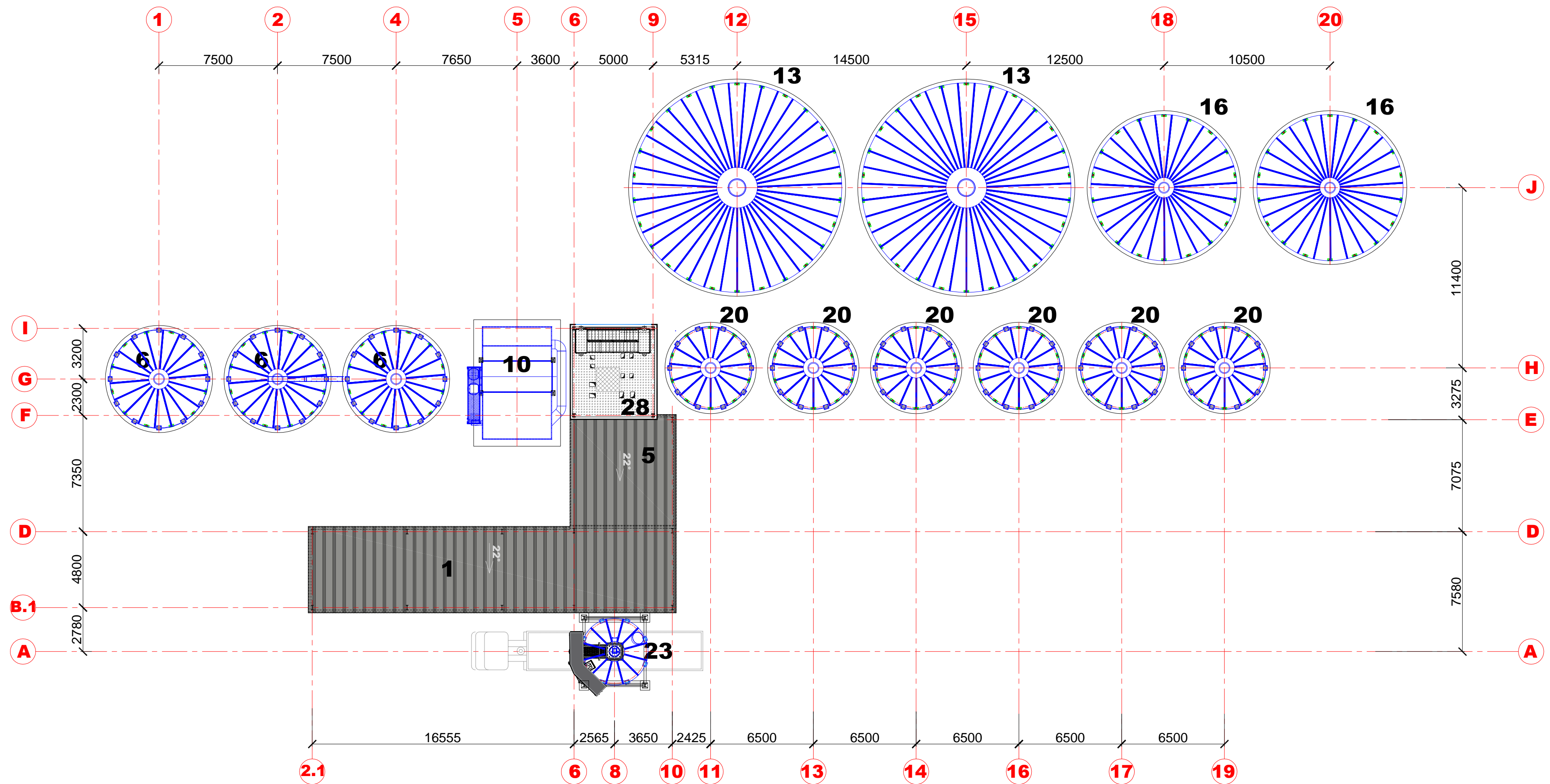


PROJEKTUOJAMŲ STATINIŲ EKSPLIKACIJA	
Nr.	Pavadinimas
1	Grūdų priėmimo pastatas
2	Grandiklinių transporterių koridorius
5	Grūdų valomosios pastatas
8	Konusiniai grūdų saugojimo bokštai Ø6,78m (3 vnt.)
10	Džiovykla
13	Plokščiadugniai grūdų saugojimo bokštai Ø13,73m (2 vnt.)
16	Plokščiadugniai grūdų saugojimo bokštai Ø9,75m (2 vnt.)
20	Konusiniai grūdų saugojimo bokštai Ø5,78m (6 vnt.)
23	Konusinis grūdų išdavimo bokštas
28	Kaušinių elevatorių prieduobė

SUTARTINIAI ŽYMĖJIMAI	
	Pavadinimas
	Sienos
	Cinkuotos grotelės
	Kolonos

0	2022	STATYBOS LEIDIMAS	
LAIDA	DATA	LAIDOS STATUSAS. KEITIMŲ PRIEZASTIS	
ATESTATO NR.		Statinio projekto pavadinimas Kitos (iki) paskirties pastatų ir kitos paskirties inžinerinių statinių - grūdų priėmimo, valymo, saugojimo ir sandėliavimo komplekso, Pramonės g. 2, Aleksandrijos k., Kupiškio sen., Kupiškio r. sav., statybos projektas	
A 1409	PV/PDV	A. Kokienė	Dokumento pavadinimas
	Arch.	A. Povilionienė	Planas +4,70 M1:200
			Laida
			0
LT	STATYTOJAS	Dokumento žymuo	
	UAB "Egičera"	292-21/11-XX-TDP-SA-03	
		Lapas	Lapų
		1	1



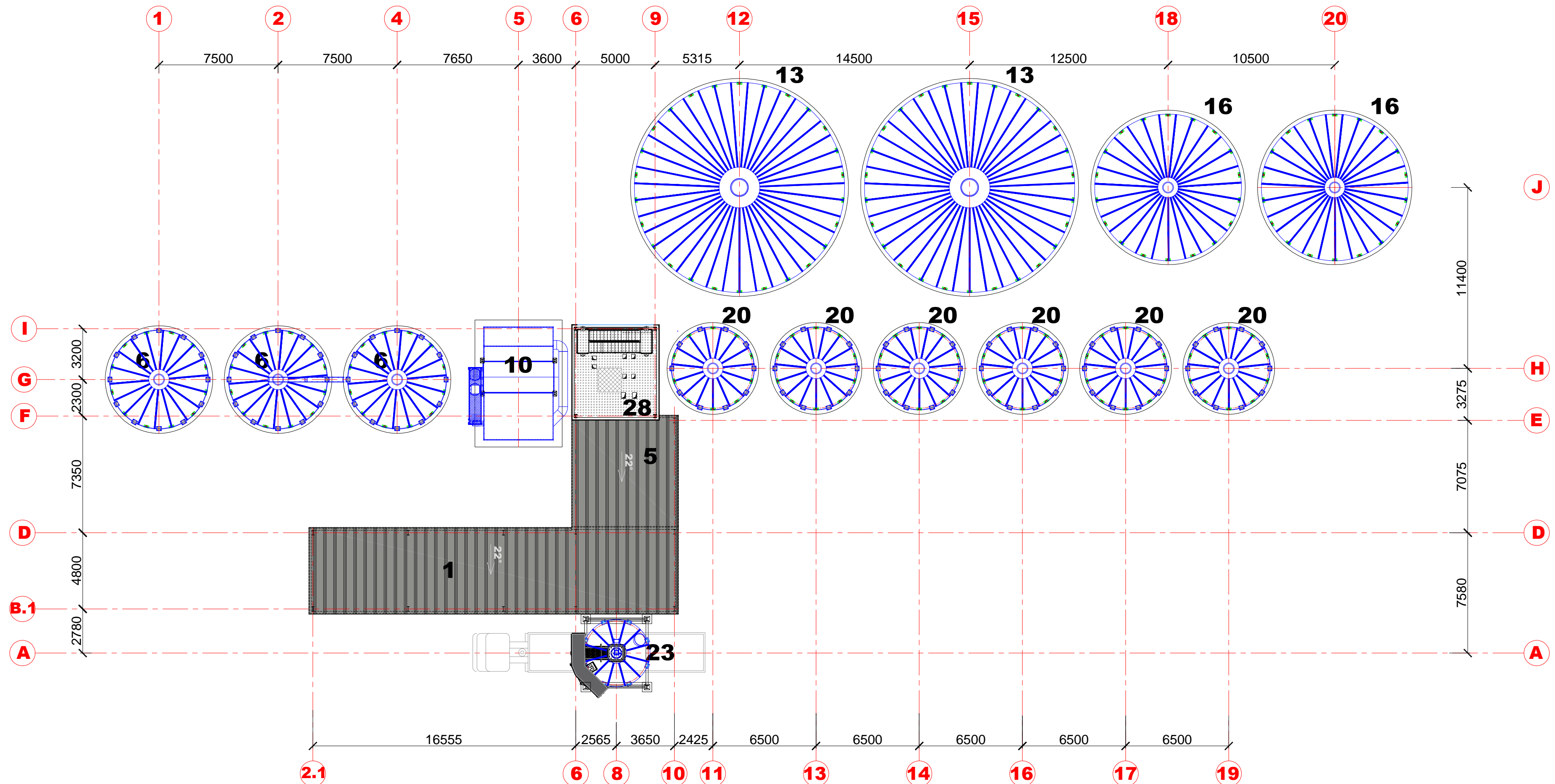


PROJEKTUOJAMŲ STATINIŲ EKSPLIKACIJA	
Nr.	Pavadinimas
1	Grūdų priėmimo pastatas
2	Grandiklinių transporterių koridorius
5	Grūdų valomosios pastatas
8	Konusiniai grūdų saugojimo bokštai Ø6,78m (3 vnt.)
10	Džiovykla
13	Plokščiadugniai grūdų saugojimo bokštai Ø13,73m (2 vnt.)
16	Plokščiadugniai grūdų saugojimo bokštai Ø9,75m (2 vnt.)
20	Konusiniai grūdų saugojimo bokštai Ø5,78m (6 vnt.)
23	Konusinis grūdų išdavimo bokštas
28	Kaušinių elevatorių prieduobė

SUTARTINIAI ŽYMĖJIMAI	
	Pavadinimas
	Sienos
	Cinkuotos grotelės
	Profiliuota skarda RAL 9007

0	2022	STATYBOS LEIDIMAS	
LAIDA	DATA	LAIDOS STATUSAS. KEITIMŲ PRIEZASTIS	
ATESTATO NR.		Statinio projekto pavadinimas Kitos (iki) paskirties pastatų ir kitos paskirties inžinerinių statinių - grūdų priėmimo, valymo, saugojimo ir sandėliavimo komplekso, Pramonės g. 2, Aleksandrijos k., Kupiškio sen., Kupiškio r. sav., statybos projektas	
A 1409	PV/PDV	A. Kokienė	Dokumento pavadinimas
	Arch.	A. Povilionienė	Planas +12,20/+15,90 M1:200
			Laida
			0
LT	STATYTOJAS UAB "Egičera"		Dokumento žymuo
			292-21/11-XX-TDP-SA-04
			Lapas
			Lapų
			1 1



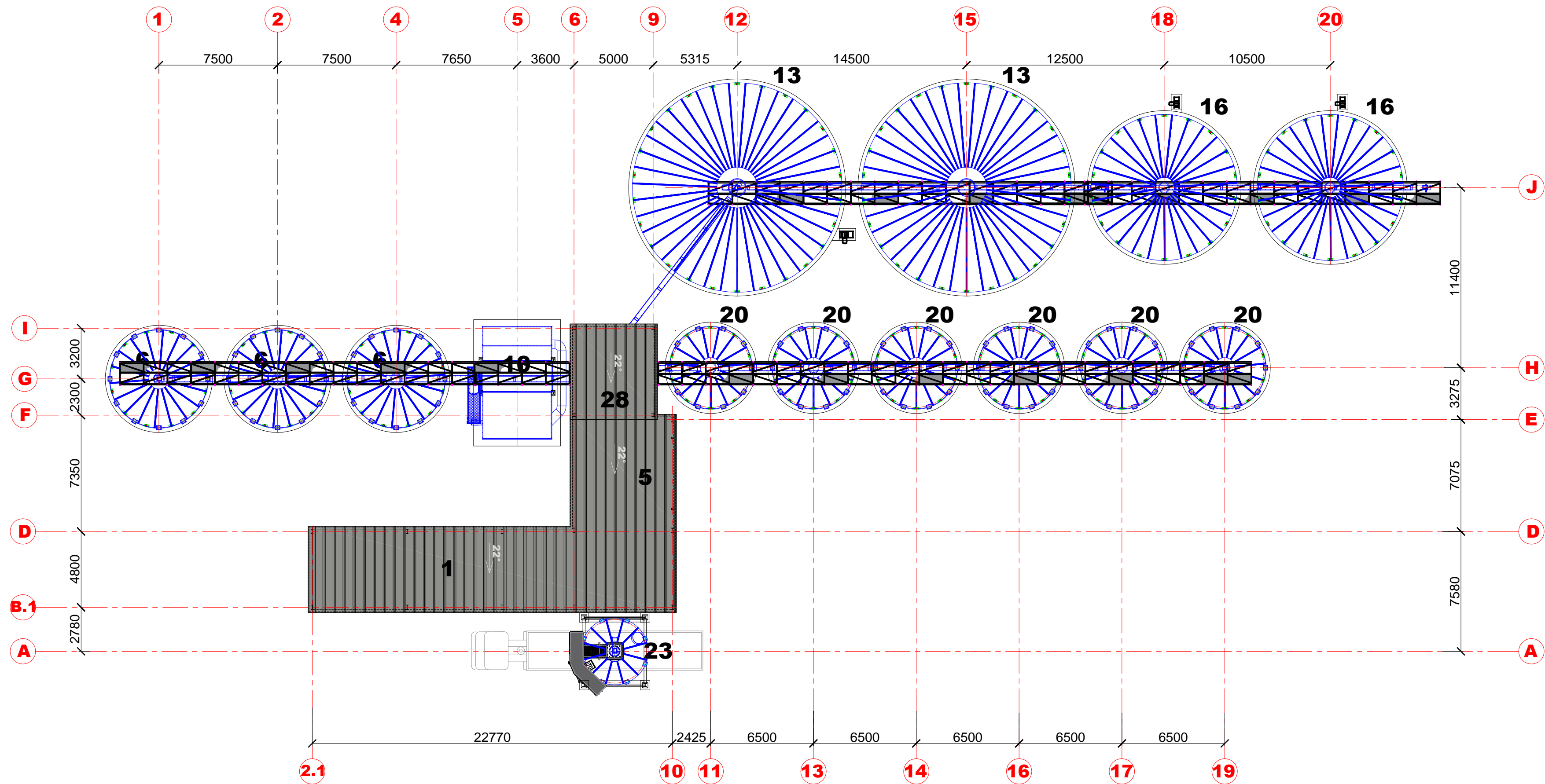


PROJEKTUOJAMŲ STATINIŲ EKSPLIKACIJA	
Nr.	Pavadinimas
1	Grūdų priėmimo pastatas
2	Grandiklinių transporterių koridorius
5	Grūdų valomosios pastatas
8	Konusiniai grūdų saugojimo bokštai Ø6,78m (3 vnt.)
10	Džiovykla
13	Plokščiadugniai grūdų saugojimo bokštai Ø13,73m (2 vnt.)
16	Plokščiadugniai grūdų saugojimo bokštai Ø9,75m (2 vnt.)
20	Konusiniai grūdų saugojimo bokštai Ø5,78m (6 vnt.)
23	Konusinis grūdų išdavimo bokštas
28	Kaušinių elevatorių prieduobė

SUTARTINIAI ŽYMĖJIMAI	
	Pavadinimas
	Sienos
	Cinkuotos grotelės
	Profiliuota skarda RAL 9007

0	2022	STATYBOS LEIDIMAS	
LAIDA	DATA	LAIDOS STATUSAS. KEITIMŲ PRIEZASTIS	
ATESTATO NR.		Statinio projekto pavadinimas Kitos (iki) paskirties pastatų ir kitos paskirties inžinerinių statinių - grūdų priėmimo, valymo, saugojimo ir sandėliavimo komplekso. Pramonės g. 2, Aleksandrijos k., Kupiškio sen., Kupiškio r. sav., statybos projektas	
A 1409	PV/PDV	A. Kokienė	Dokumento pavadinimas
	Arch.	A. Povilionienė	Planas +21,30/+25,00 M1:200
			Laida
			0
LT	STATYTOJAS	Dokumento žymuo	
	UAB "Egičera"	292-21/11-XX-TDP-SA-05	
		Lapas	Lapų
		1	1



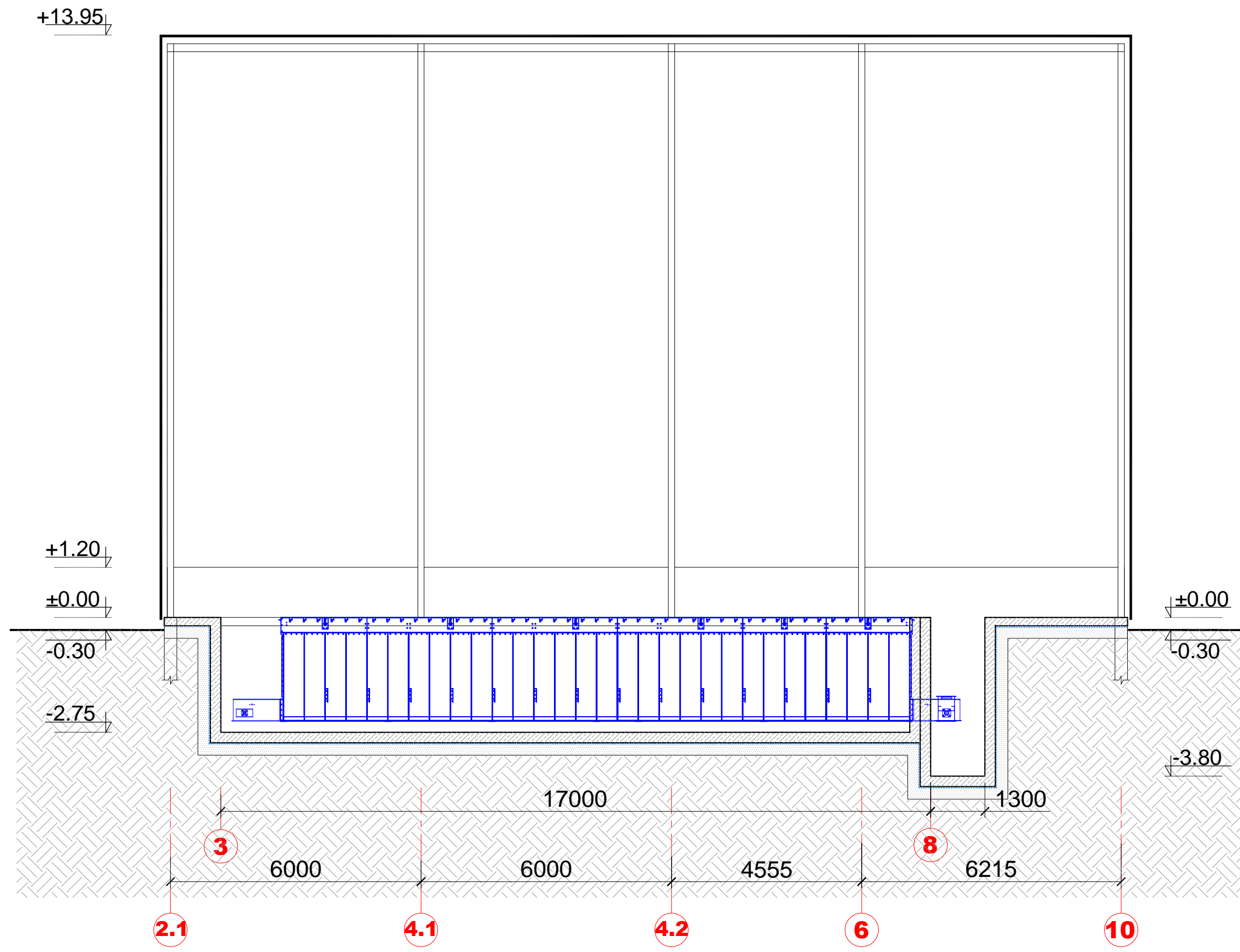
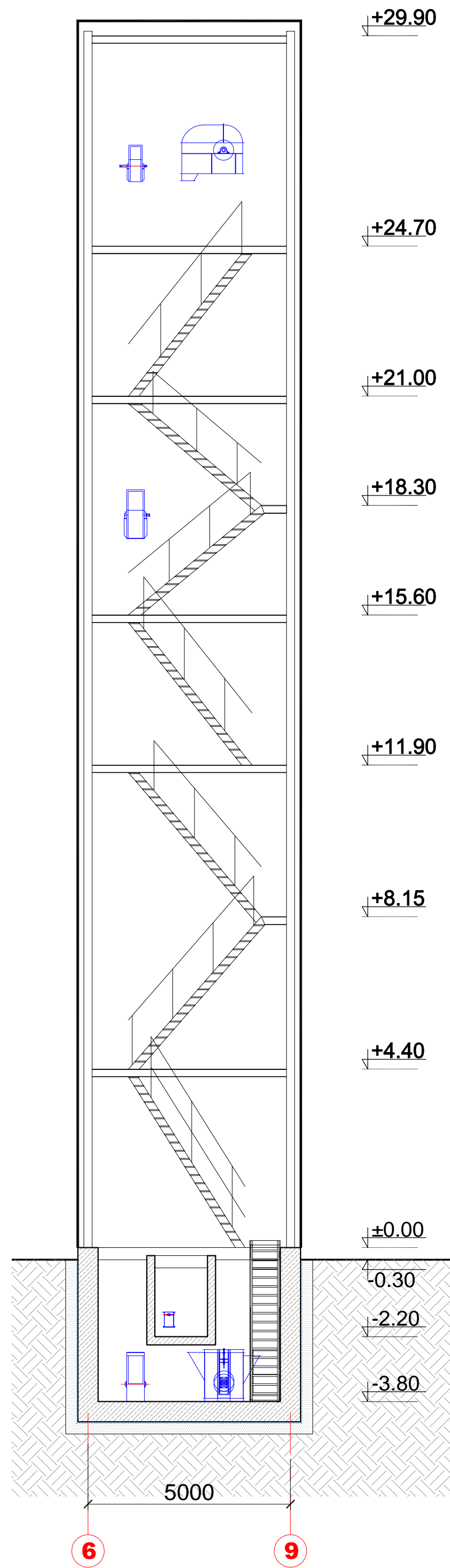


PROJEKTUOJAMŲ STATINIŲ EKSPLIKACIJA	
Nr.	Pavadinimas
1	Grūdų priėmimo pastatas
2	Grandiklinių transporterių koridorius
5	Grūdų valomosios pastatas
8	Konusiniai grūdų saugojimo bokštai Ø6,78m (3 vnt.)
10	Džiovykla
13	Plokščiadugniai grūdų saugojimo bokštai Ø13,73m (2 vnt.)
16	Plokščiadugniai grūdų saugojimo bokštai Ø9,75m (2 vnt.)
20	Konusiniai grūdų saugojimo bokštai Ø5,78m (6 vnt.)
23	Konusinis grūdų išdavimo bokštas
28	Kaušinių elevatorių prieduobė

SUTARTINIAI ŽYMĖJIMAI	
	Pavadinimas
	Sienos
	Cinkuotos grotelės
	Profiliuota skarda RAL 9007

0	2022	STATYBOS LEIDIMAS	
LAIDA	DATA	LAIDOS STATUSAS. KEITIMŲ PRIEZASTIS	
ATESTATO NR.		Statinio projekto pavadinimas Kitos (iki) paskirties pastatų ir kitos paskirties inžinerinių statinių - grūdų priėmimo, valymo, saugojimo ir sandėliavimo komplekso, Pramonės g. 2, Aleksandrijos k., Kupiškio sen., Kupiškio r. sav., statybos projektas	
A 1409	PV/PDV	A. Kokienė	Dokumento pavadinimas
	Arch.	A. Povilionienė	Stogo planas M1:200
			Laida
			0
LT	STATYTOJAS	Dokumento žymuo	
	UAB "Egičera"	292-21/11-XX-TDP-SA-06	
		Lapas	Lapų
		1	1

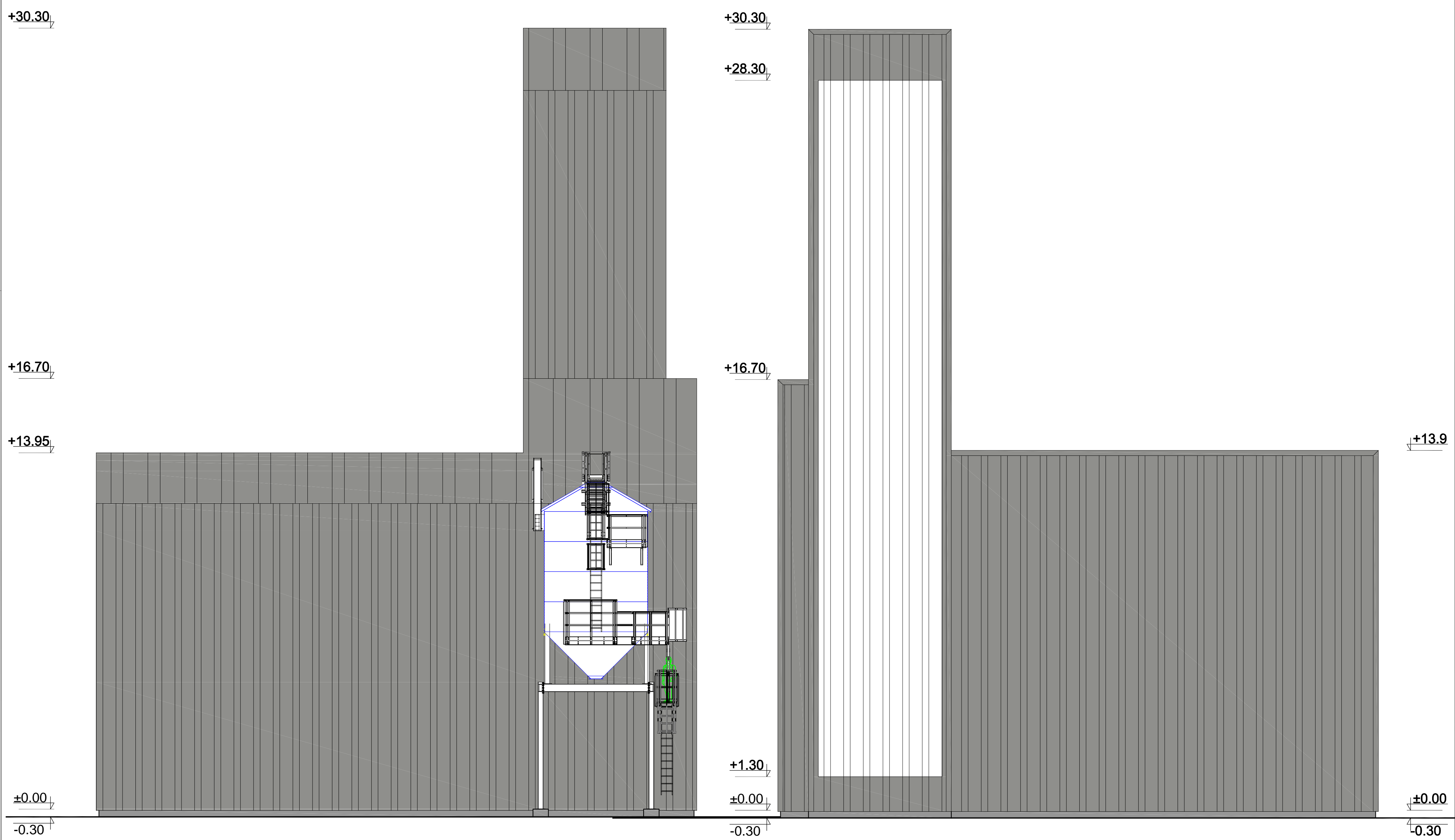




0	2022	STATYBOS LEIDIMAS	
LAIDA	DATA	LAIDOS STATUSAS. KEITIMŲ PRIEŽASTIS	
ATESTATO NR.		Statinio projekto pavadinimas Kitos (likio) paskirties pastatų ir kitos paskirties inžinerinių statinių - grūdų priėmimo, valymo, saugojimo ir sandėliavimo komplekso. Pramonės g. 2, Aleksandrijos k., Kupiškio sen., Kupiškio r. sav., statybos projektas	
A 1409	PV/PDV	A. Kokienė	Dokumento pavadinimas
	Arch.	A. Povilionienė	Pjūviai A-A ir B-B M1:100
			Laida
			0
LT	STATYTOJAS	UAB "Egičera"	Dokumento žymuo
			292-21/11-XX-TDP-SA-07
			Lapas
			Lapų
			1
			1







2.1

10

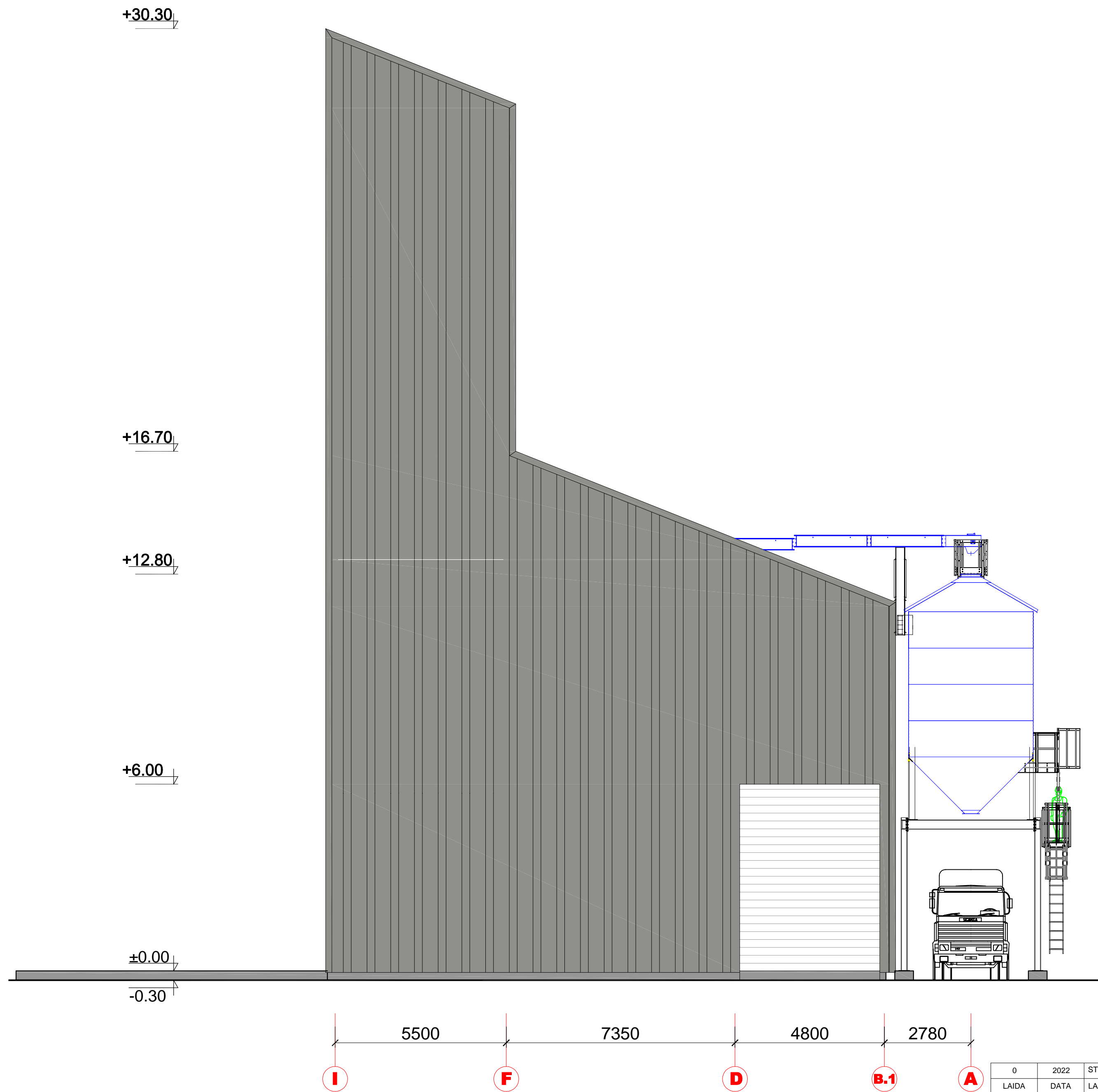
10


9

6

2.1

0	2022	STATYBOS LEIDIMAS		
LAI DA	DA TA	LAIDOS STATUSAS. KEITIMŲ PRIEŽASTIS		
ATESTATO NR.		Statinio projekto pavadinimas Kitos (iki) paskirties pastatų ir kitos paskirties inžinerinių statinių - grūdų priėmimo, valyimo, saugojimo ir sandėliavimo komplekso, Pramonės g. 2, Aleksandrijos k., Kupiškio sen., Kupiškio r. sav., statybos projektas		
A 1409	PV/PDV	A. Kokienė		Dokumento pavadinimas
	Arch.	A. Povilionienė		Fasadai M1:100
				Laida
				0
LT	STATYTOJAS	Dokumento žymuo		Lapas
	UAB "Egičera"	292-21/11-XX-TDP-SA-09		Lapų
				1
				1



0	2022	STATYBOS LEIDIMAS		
LAIDA	DATA	LAIDOS STATUSAS. KEITIMŲ PRIEZASTIS		
ATESTATO NR.		Statinio projekto pavadinimas Kitos (iki) paskirties pastatų ir kitos paskirties inžinerinių statinių - grūdų priėmimo, valymo, saugojimo ir sandėliavimo komplekso, Pramonės g. 2, Aleksandrijos k., Kupiškio sen., Kupiškio r. sav., statybos projektas		
A 1409	PV/PDV	A. Kokienė		Dokumento pavadinimas
	Arch.	A. Povilionienė		Fasadas M1:100
				Laida
				0
LT	STATYTOJAS	Dokumento žymuo		Lapas
	UAB "Egičera"	292-21/11-XX-TDP-SA-11		Lapų
				1
				1



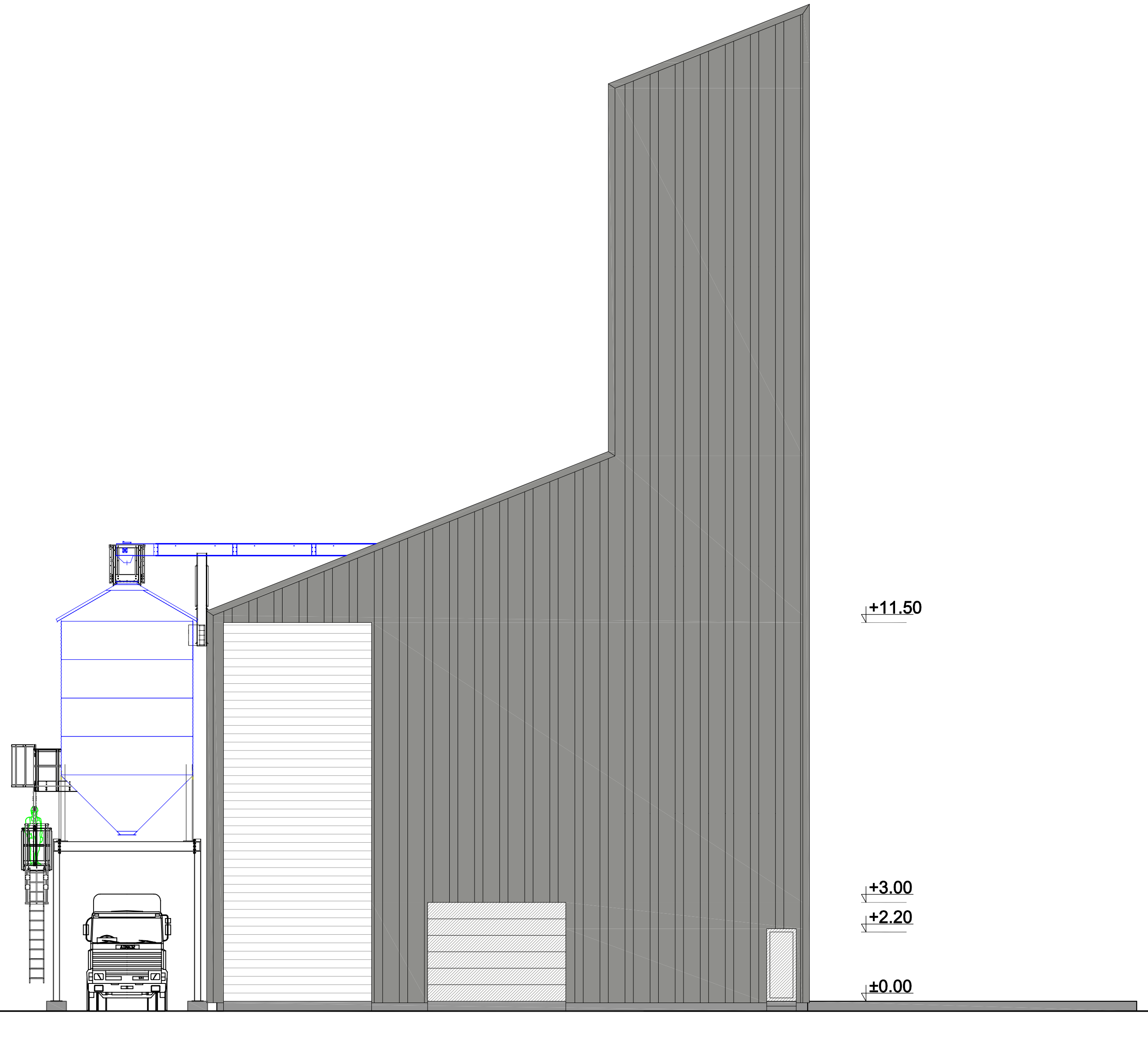
+30.30

+16.70

+12.80

±0.00

-0.30



2780

4800

7350


5500

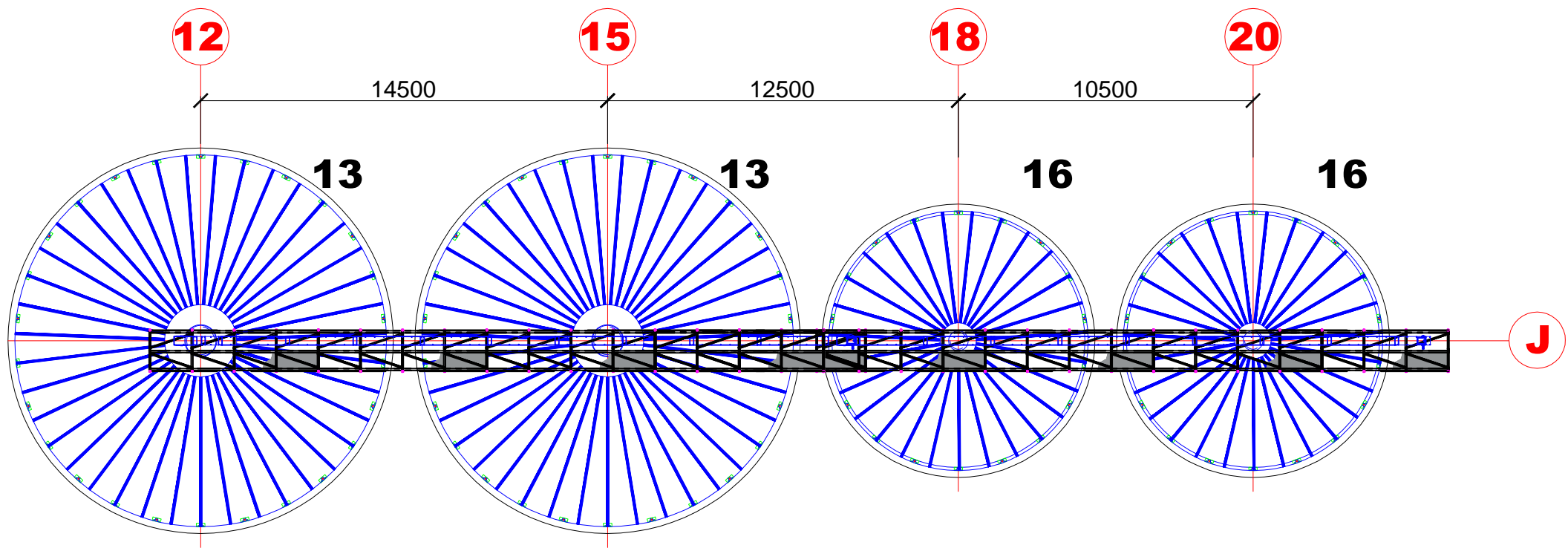
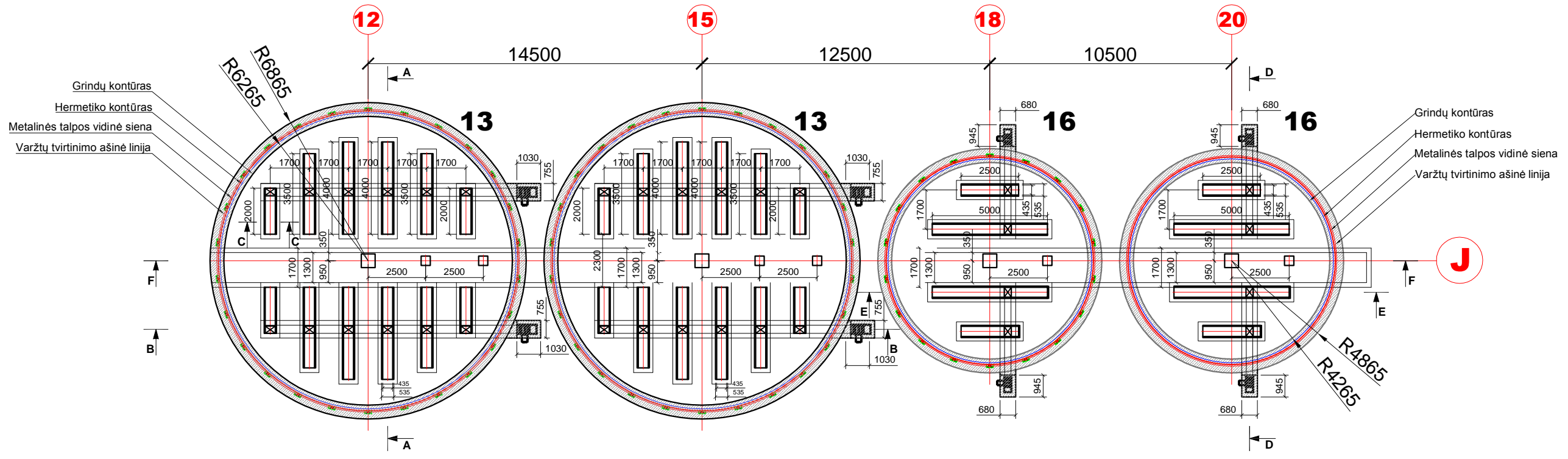
A

B.1

D

F

0	2022	STATYBOS LEIDIMAS	
LAI DA	DA TA	LAIDOS STATUSAS. KEITIMŲ PRIEZASTIS	
ATESTATO NR.		Statinio projekto pavadinimas Kitos (iki) paskirties pastatų ir kitos paskirties inžinerinių statinių - grūdų priėmimo, valymo, saugojimo ir sandėliavimo komplekso, Pramonės g. 2, Aleksandrijos k., Kupiškio sen., Kupiškio r. sav., statybos projektas	
A 1409	PV/PDV	A. Kokienė	Dokumento pavadinimas
	Arch.	A. Povilionienė	Fasadas M1:100
			Laida
			0
LT	STATYTOJAS	Dokumento žymuo	
	UAB "Egičera"	292-21/11-XX-TDP-SA-10	
		Lapas	Lapų
		1	1

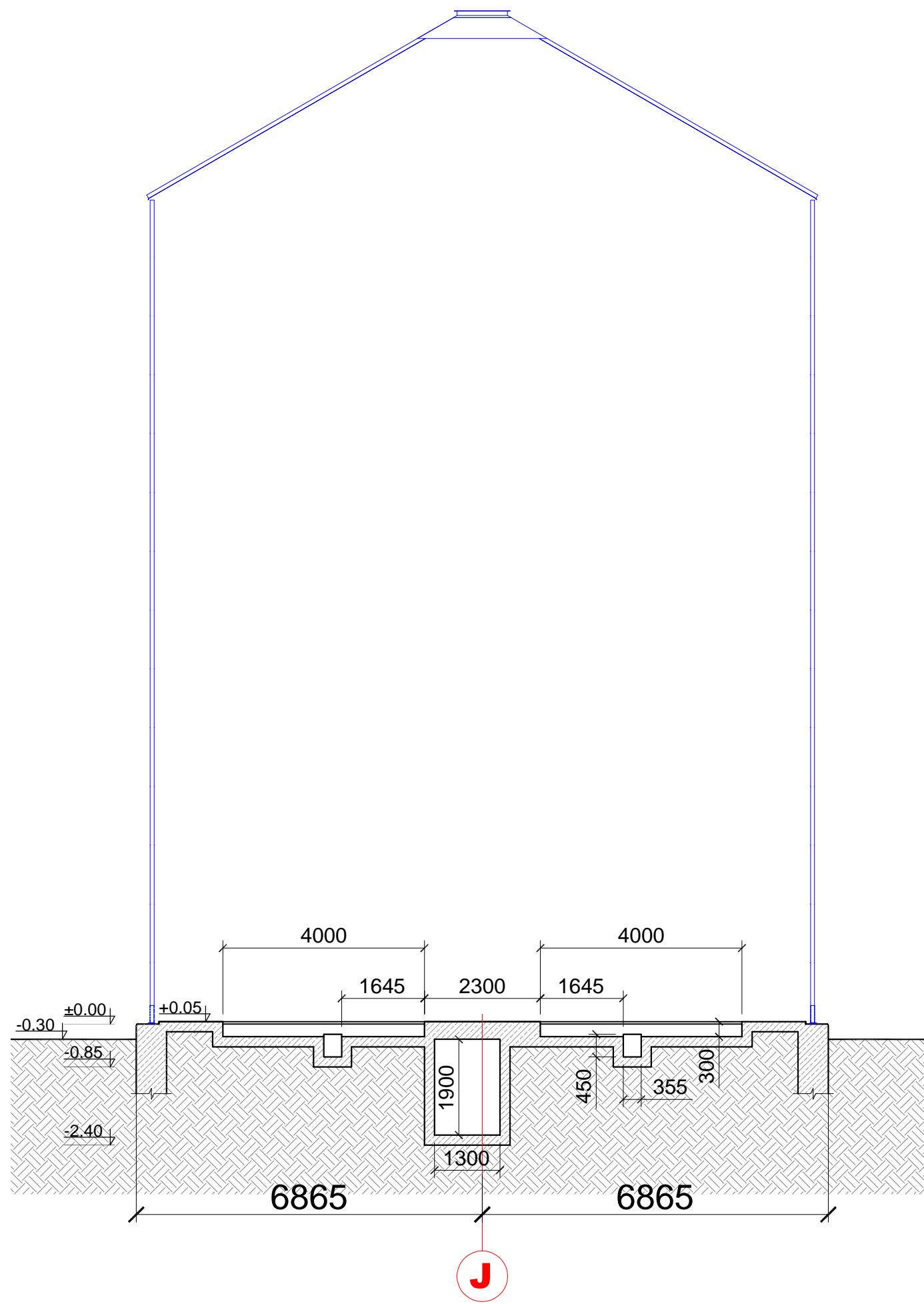



STATINIŲ EKSPLIKACIJA			
Nr.	Pavadinimas	Mato vnt.	Plotas
13	Plokščiadugnis grūdų saugojimo bokštas Ø13,73m	m²	148,0
13	Plokščiadugnis grūdų saugojimo bokštas Ø13,73m	m²	148,0
16	Plokščiadugnis grūdų saugojimo bokštas Ø9,73m	m²	74,36
16	Plokščiadugnis grūdų saugojimo bokštas Ø9,73m	m²	74,36

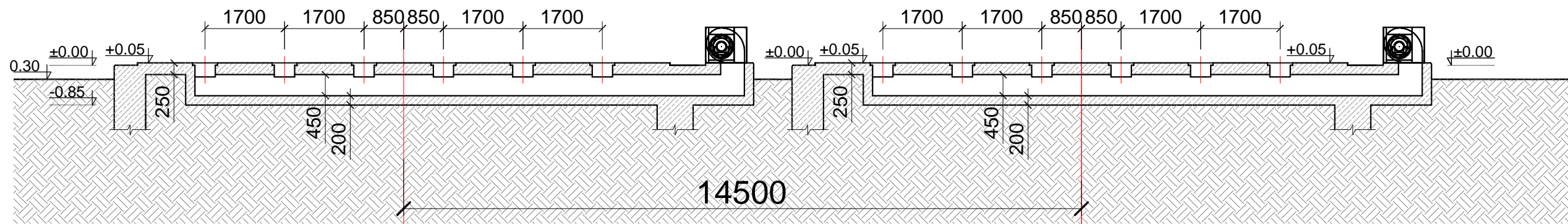
SUTARTINIAI ŽYMĖJIMAS	
	Pavadinimas
	Betonas

0	2022	STATYBOS LEIDIMAS	
LAIDA	DATA	LAIDOS STATUSAS. KEITIMŲ PRIEŽASTIS	
ATESTATO NR.		Statinio projekto pavadinimas Kitos (ūkio) paskirties pastatų ir kitos paskirties inžinerinių statinių - grūdų priėmimo, valymo, saugojimo ir sandėliavimo komplekso, Pramonės g. 2, Aleksandrijos k., Kupiškio sen., Kupiškio r. sav., statybos projektas	
A 1409	PV/PDV	A. Kokienė	Dokumento pavadinimas
	Arch.	A. Povilionienė	Plokščiadugniai grūdų saugojimo bokštai Nr. 13 ir Nr. 16 Planas M1:200
LT	STATYTOJAS	UAB "Egičera"	Dokumento žymuo
			292-21/11-13/16-TDP-SA-01
			Lapas Lapų
			1 1



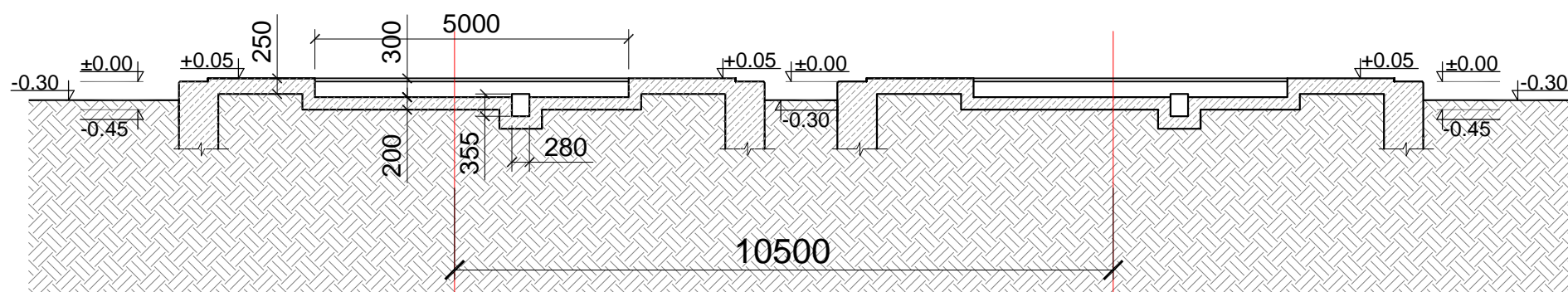


0	2022	STATYBOS LEIDIMAS		
LAIDA	DATA	LAIDOS STATUSAS. KEITIMŲ PRIEŽASTIS		
ATESTATO NR.			Statinio projekto pavadinimas Kitos (ūkio) paskirties pastatų ir kitos paskirties inžinerinių statinių - grūdų priėmimo, valymo, saugojimo ir sandėliavimo komplekso, Pramonės g. 2, Aleksandrijos k., Kupiškio sen., Kupiškio r. sav., statybos projektas	
A 1409	PV/PDV	A. Kokienė		Dokumento pavadinimas
	Arch.	A. Povilionienė		Plokščiadugniai grūdų saugojimo bokštai Nr. 13 ir Nr. 16 Pjūvis A-A M1:100. Pjūvis C-C M1:20
				Laida
				0
LT	STATYTOJAS	UAB "Egičera"		Dokumento žymuo
				292-21/11-13/16-TDP-SA-02
				Lapas
				Lapų
				1
				1



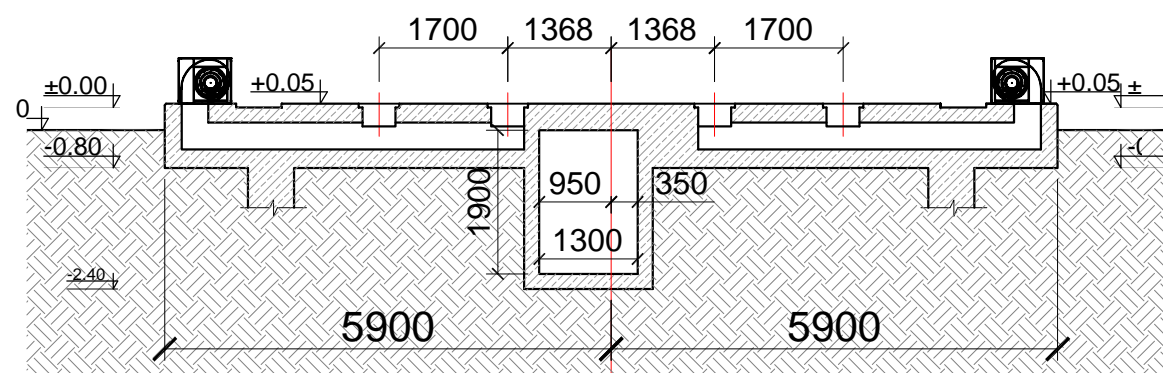
12

15




18

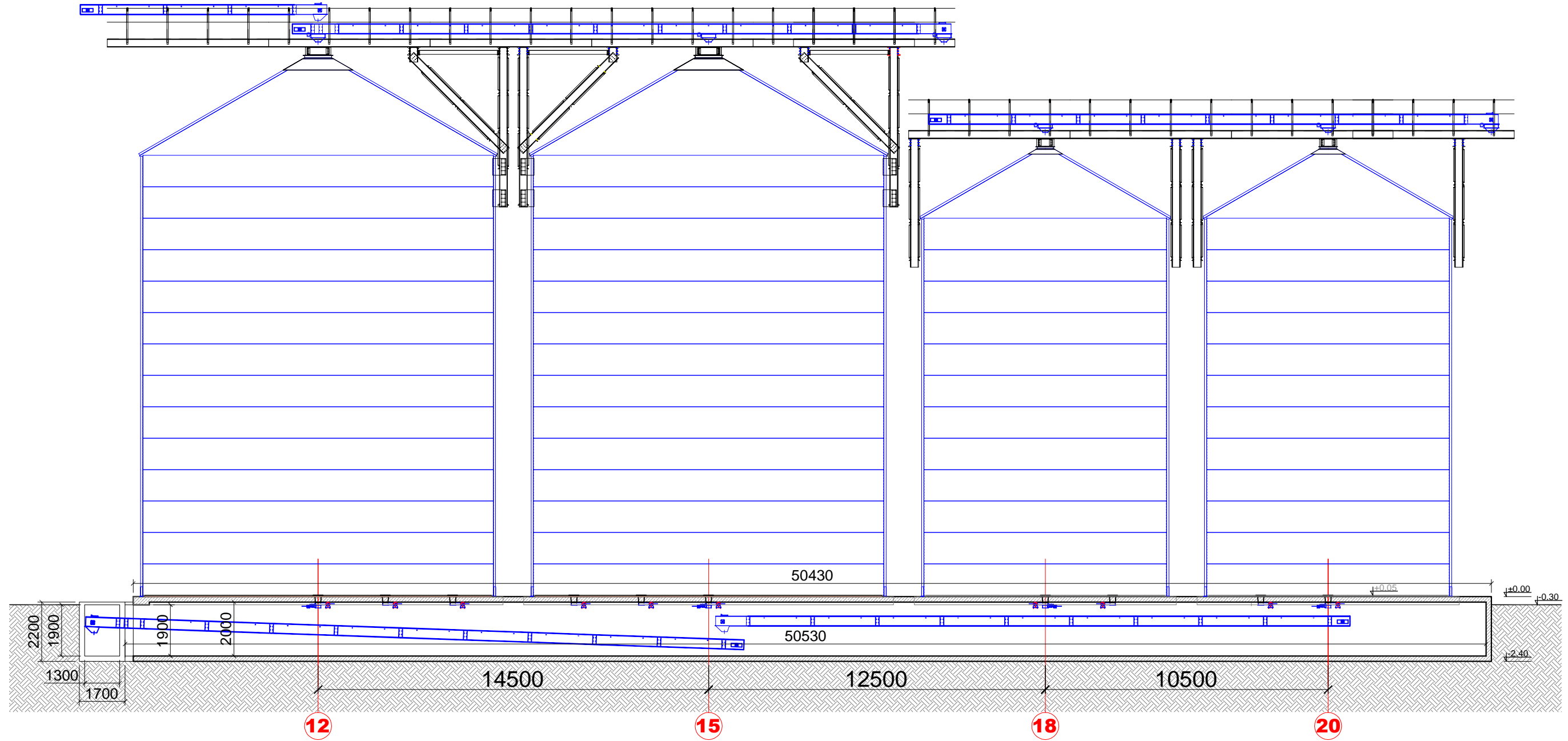
20



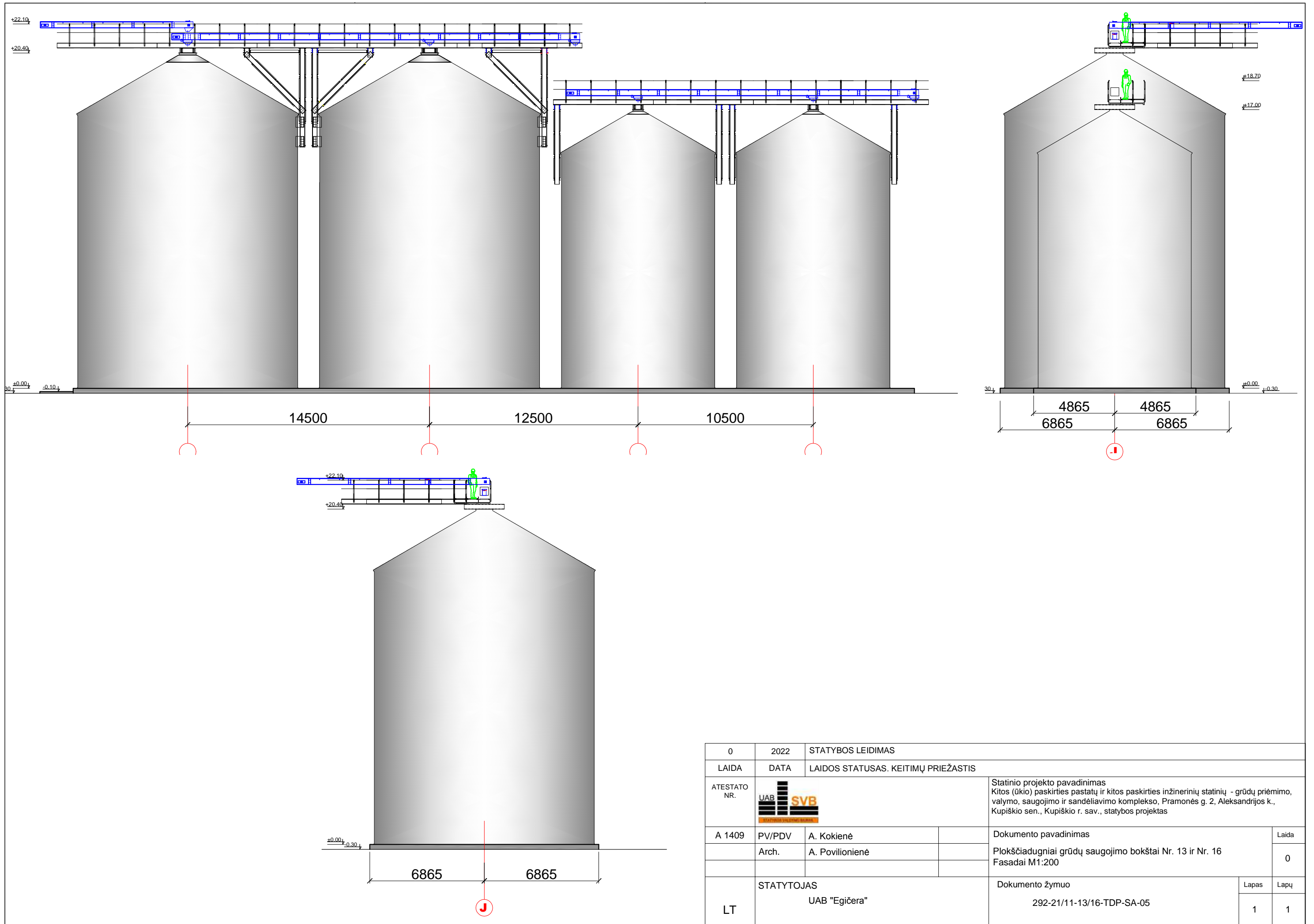
J


0	2022	STATYBOS LEIDIMAS		
LAIDA	DATA	LAIDOS STATUSAS. KEITIMŲ PRIEŽASTIS		
ATESTATO NR.			Statinio projekto pavadinimas Kitos (ūkio) paskirties pastatų ir kitos paskirties inžinerinių statinių - grūdų priėmimo, valymo, saugojimo ir sandėliavimo komplekso, Pramonės g. 2, Aleksandrijos k., Kupiškio sen., Kupiškio r. sav., statybos projektas	
A 1409	PV/PDV	A. Kokienė		Dokumento pavadinimas
	Arch.	A. Povilionienė		Plokščiadugniai grūdų saugojimo bokštai Nr. 13 ir Nr. 16 Pjūvis B-B, D-D ir E-E M1:100
				Laida
				0
				Lapas
				Lapų
LT		STATYTOJAS UAB "Egičera"	Dokumento žymuo 292-21/11-13/16-TDP-SA-03	1
				1

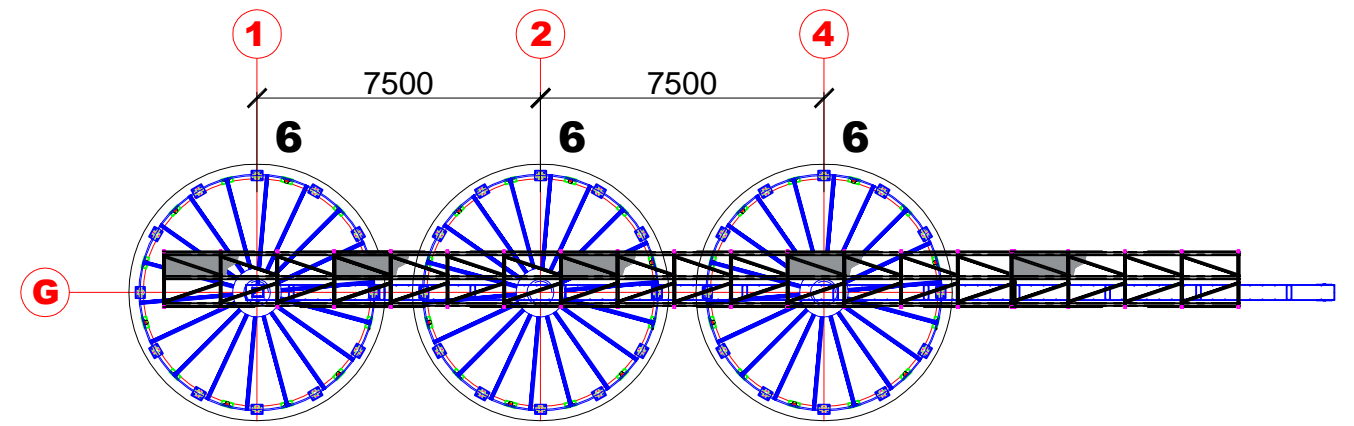
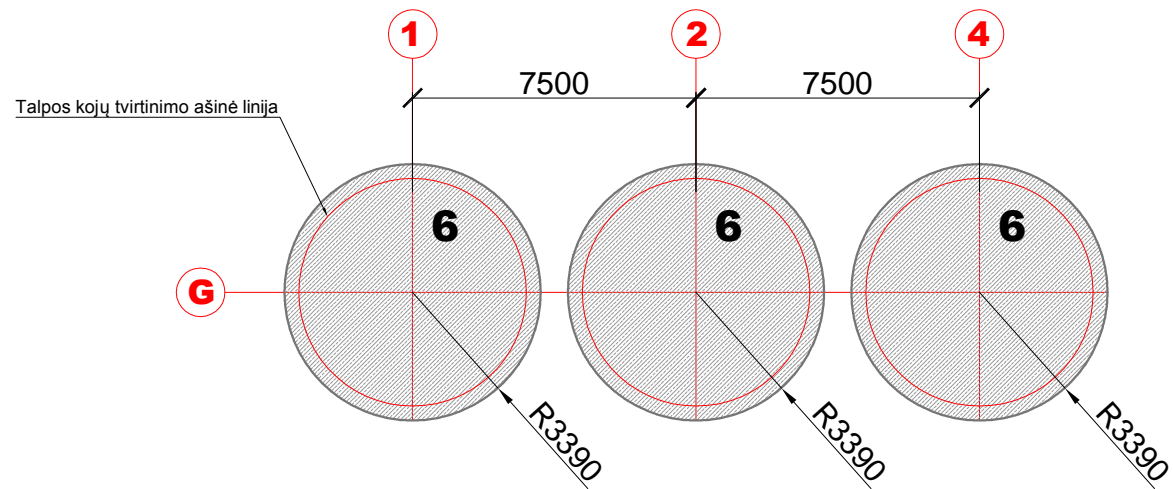




0	2022	STATYBOS LEIDIMAS			
LAIDA	DATA	LAIDOS STATUSAS. KEITIMŲ PRIEŽASTIS			
ATESTATO NR.			Statinio projekto pavadinimas Kitos (ūkio) paskirties pastatų ir kitos paskirties inžinerinių statinių - grūdų priėmimo, valymo, saugojimo ir sandėliavimo komplekso, Pramonės g. 2, Aleksandrijos k., Kupiškio sen., Kupiškio r. sav., statybos projektas		
A 1409	PV/PDV	A. Kokienė	Dokumento pavadinimas	Laida	
	Arch.	A. Povilionienė		Plokščiadugniai grūdų saugojimo bokštai Nr. 13 ir Nr. 16 Pjūvis F-F M1:100	0
LT	STATYTOJAS UAB "Egičera"		Dokumento žymuo	Lapas	Lapų
			292-21/11-13/16-TDP-SA-04	1	1

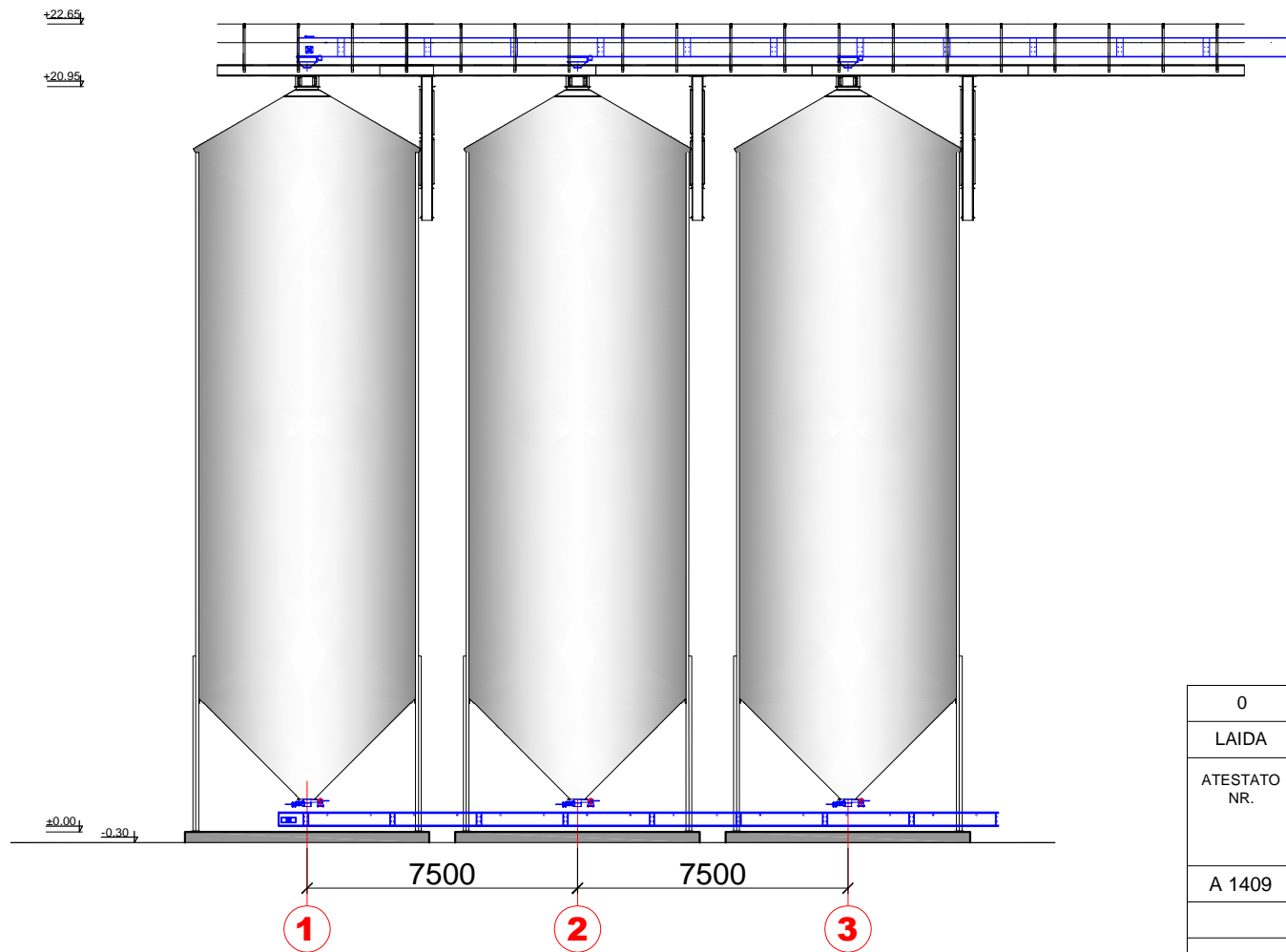
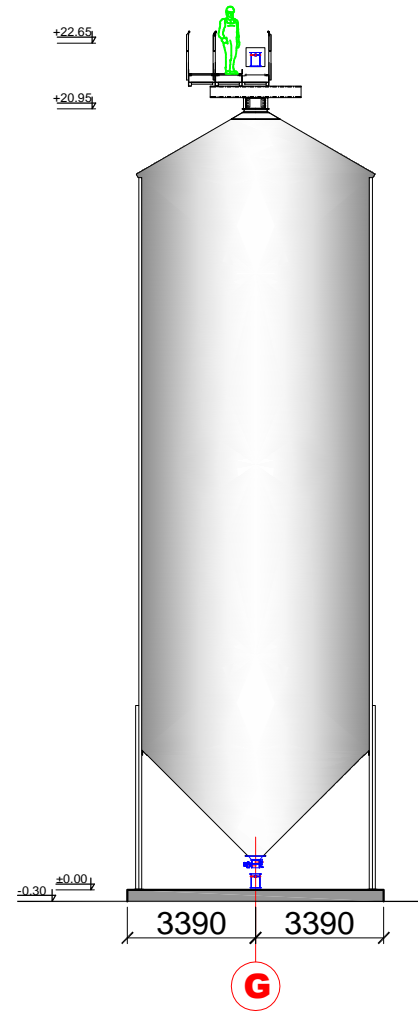


0	2022	STATYBOS LEIDIMAS		
LAIDA	DATA	LAIDOS STATUSAS. KEITIMŲ PRIEŽASTIS		
ATESTATO NR.		Statinio projekto pavadinimas Kitos (ūkio) paskirties pastatų ir kitos paskirties inžinerinių statinių - grūdų priėmimo, valymo, saugojimo ir sandėliavimo komplekso, Pramonės g. 2, Aleksandrijos k., Kupiškio sen., Kupiškio r. sav., statybos projektas		
A 1409	PV/PDV	A. Kokienė		Dokumento pavadinimas
	Arch.	A. Povilionienė		Plokščiadugniai grūdų saugojimo bokštai Nr. 13 ir Nr. 16 Fasadai M1:200
				Laida
				0
				Lapas
				Lapų
LT	STATYTOJAS	UAB "Egičera"		Dokumento žymuo
				292-21/11-13/16-TDP-SA-05
				1
				1



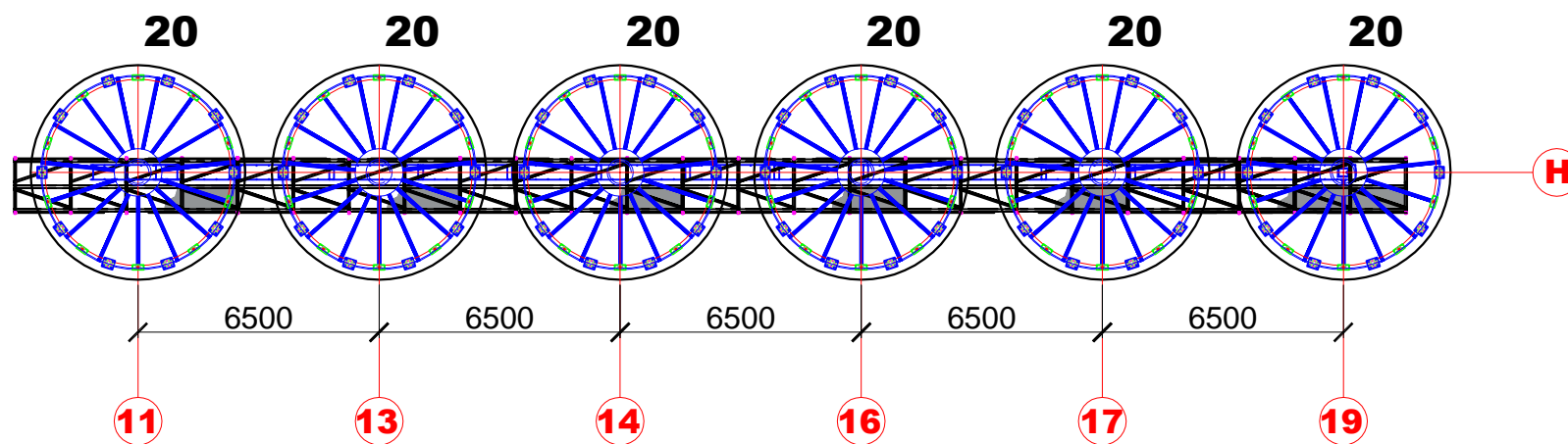
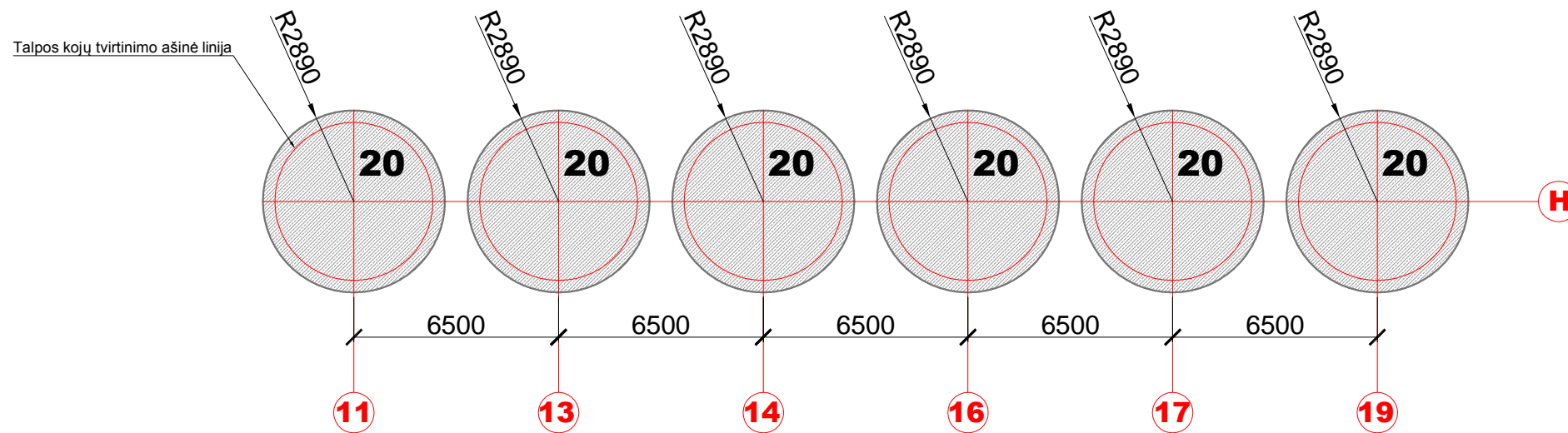
STATINIŲ EKSPLIKACIJA			
Nr.	Pavadinimas	Mato vnt.	Plotas
6	Konusinis grūdų saugojimo bokštas Ø6,78m (3 vnt.)	m <sup>2</sup>	21,30

SUTARTINIAI ŽYMĖJIMAS	
	Pavadinimas
	Betonas



0	2022	STATYBOS LEIDIMAS		
LAIDA	DATA	LAIDOS STATUSAS. KEITIMŲ PRIEŽASTIS		
ATESTATO NR.		Statinio projekto pavadinimas Kitos (ūkio) paskirties pastatų ir kitos paskirties inžinerinių statinių - grūdų priėmimo, valymo, saugojimo ir sandėliavimo komplekso, Pramonės g. 2, Aleksandrijos k., Kupiškio sen., Kupiškio r. sav., statybos projektas		
A 1409	PV/PDV	A. Kokienė	Dokumento pavadinimas	Laida
	Arch.	A. Povilionienė	Konusiniai grūdų saugojimo bokštai Nr. 6 Planai M1:200	0
LT	STATYTOJAS	UAB "Egičera"	Dokumento žymuo	Lapas
			292-21/11-6-TDP-SA-01	Lapų
				1
				1

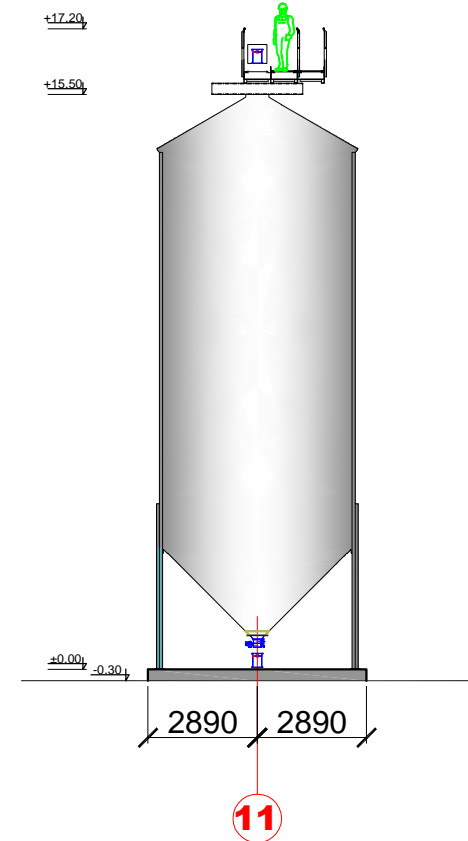
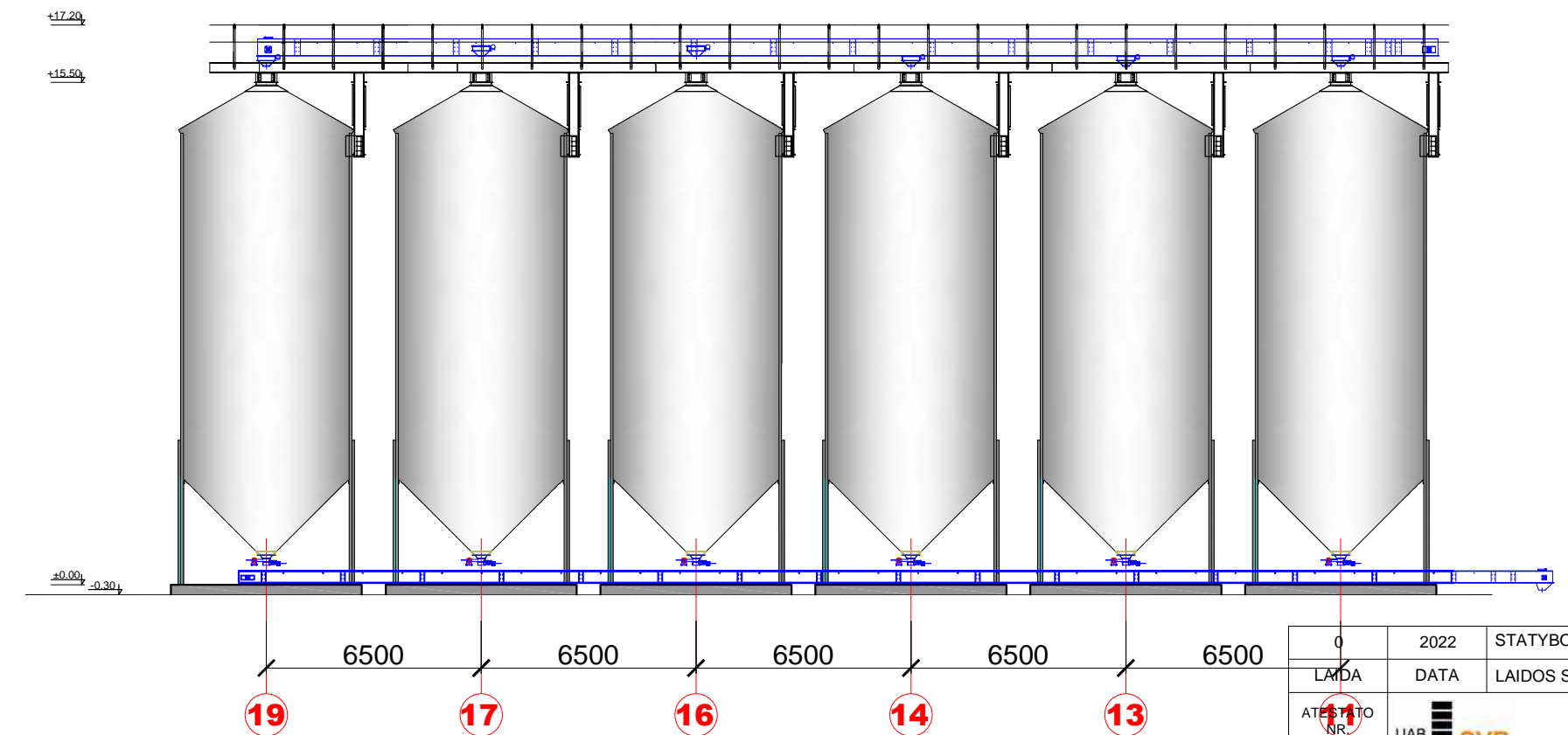
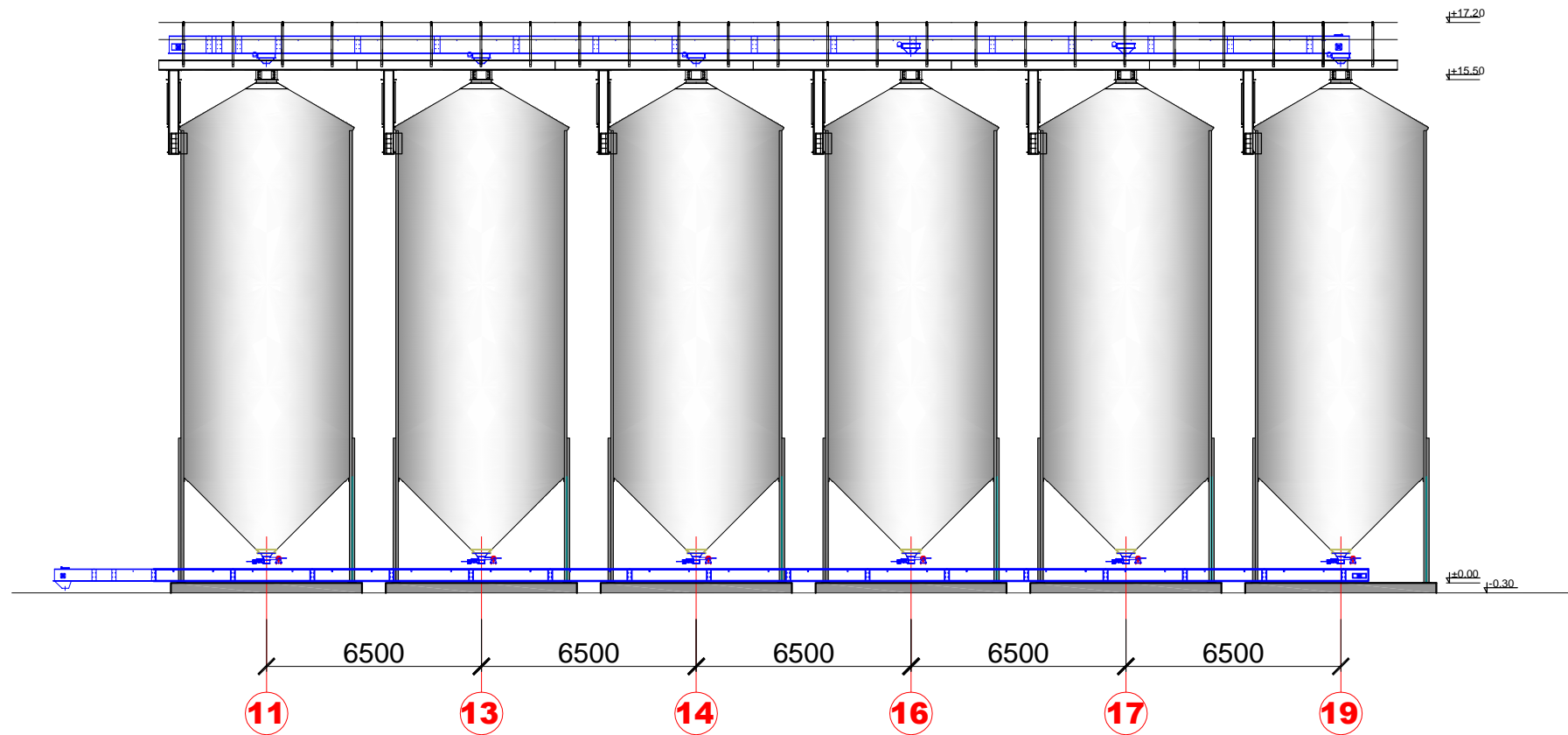





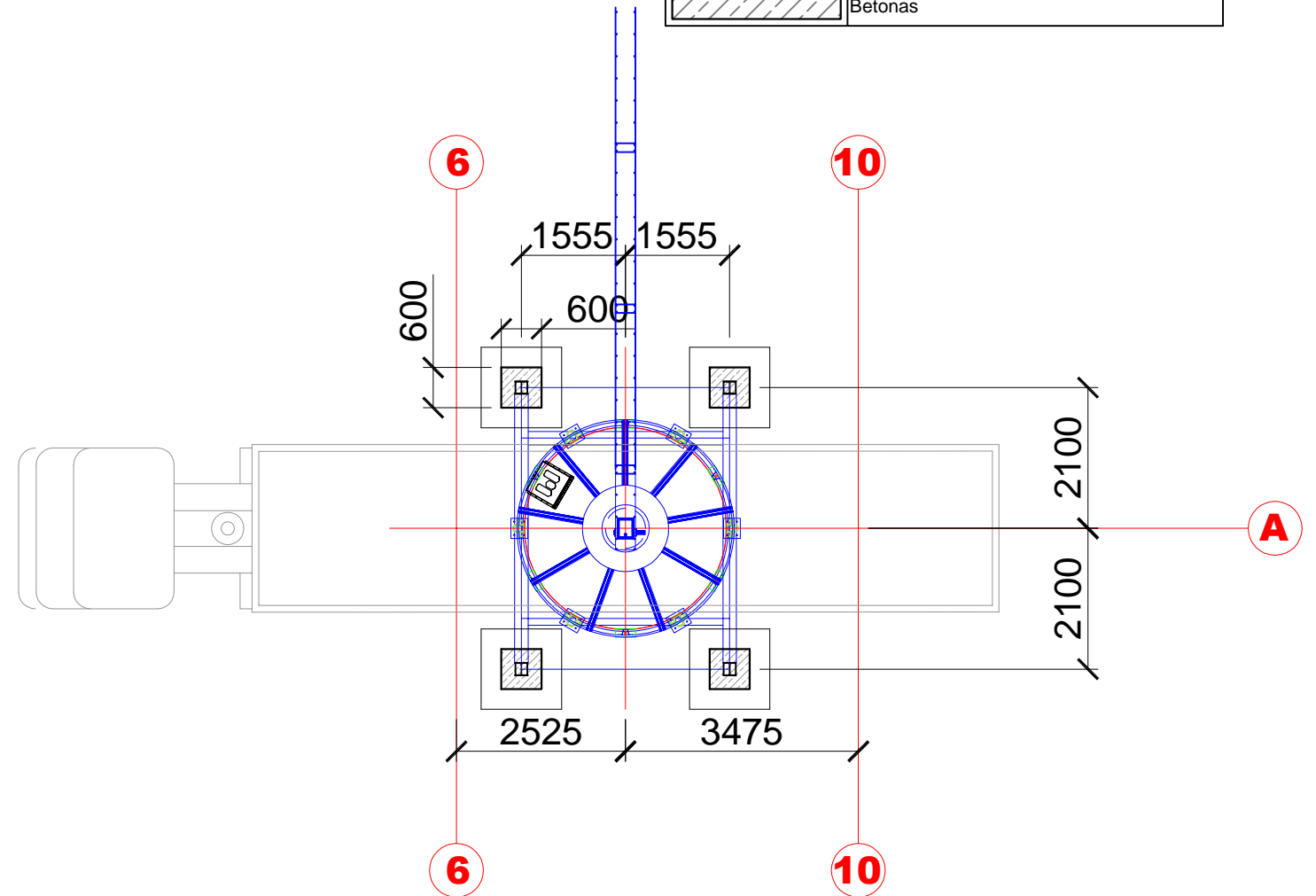
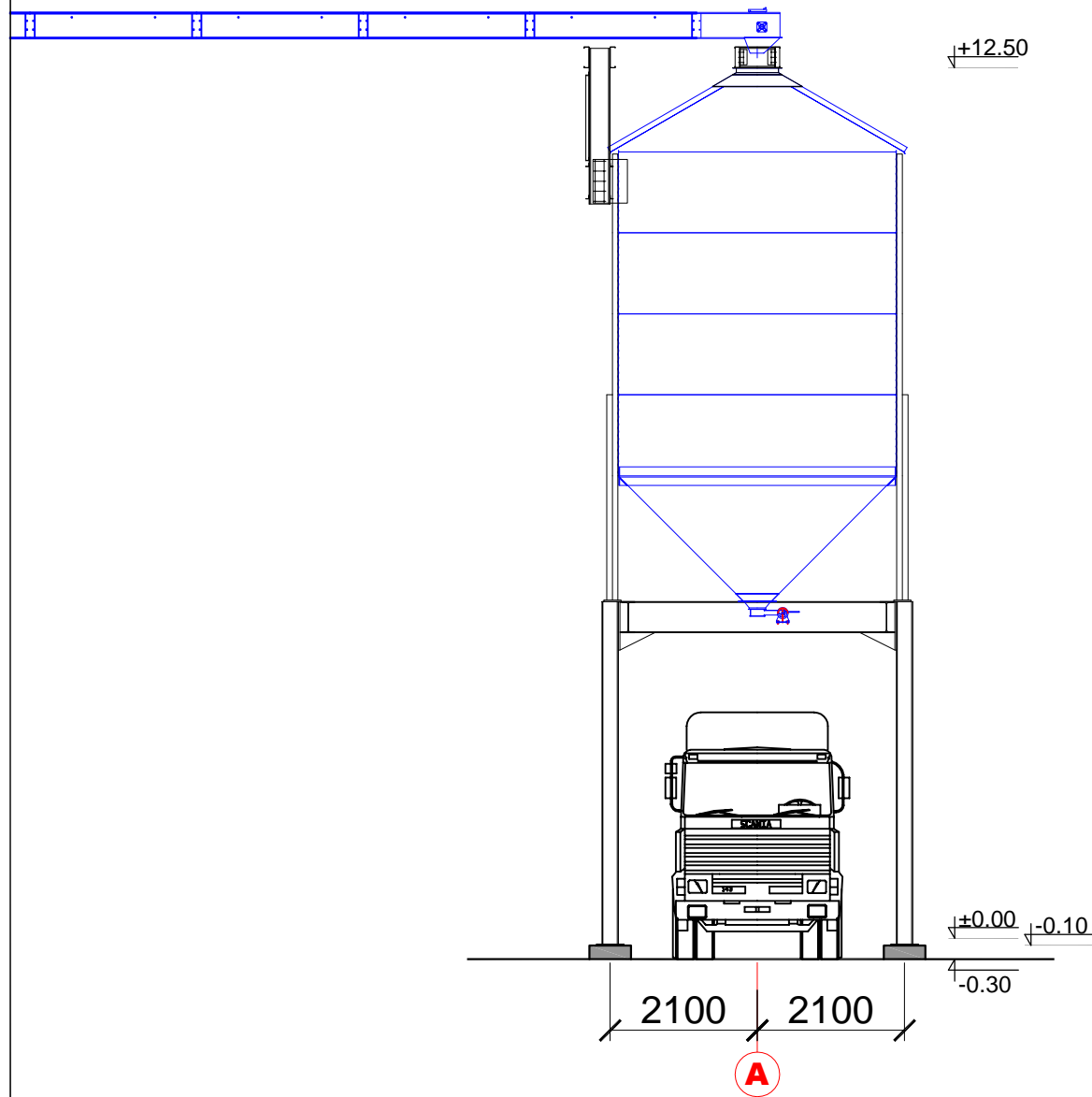
STATINIŲ EKSPLIKACIJA			
Nr.	Pavadinimas	Mato vnt.	Plotas
20	Konusinis grūdų saugojimo bokštas Ø5,78m (6 vnt.)	m <sup>2</sup>	18,15

SUTARTINIAI ŽYMĖJIMAS	
	Pavadinimas
	Betonas

0	2022	STATYBOS LEIDIMAS	
LAIDA	DATA	LAIDOS STATUSAS. KEITIMŲ PRIEŽASTIS	
ATESTATO NR.		Statinio projekto pavadinimas Kitos (ūkio) paskirties pastatų ir kitos paskirties inžinerinių statinių - grūdų priėmimo, valymo, saugojimo ir sandėliavimo komplekso, Pramonės g. 2, Aleksandrijos k., Kupiškio sen., Kupiškio r. sav., statybos projektas	
A 1409	PV/PDV	A. Kokienė	Dokumento pavadinimas
	Arch.	A. Povilionienė	Konusiniai grūdų saugojimo bokštai Nr. 20 Planai M1:200
			Dokumento žymuo
LT	STATYTOJAS	UAB "Egičera"	292-21/11-20-TDP-SA-01
			Lapas
			Lapų
			1
			1



0	2022	STATYBOS LEIDIMAS	
LAIKA	DATA	LAIDOS STATUSAS. KEITIMŲ PRIEŽASTIS	
ATEJIMO NR. 11		Statinio projekto pavadinimas Kitos (ūkio) paskirties pastatų ir kitos paskirties inžinerinių statinių - grūdų priėmimo, valymo, saugojimo ir sandėliavimo komplekso, Pramonės g. 2, Aleksandrijos k., Kupiškio sen., Kupiškio r. sav., statybos projektas	
A 1409	PV/PDV	A. Kokienė	Dokumento pavadinimas
	Arch.	A. Povilionienė	Konusiniai grūdų saugojimo bokštai Nr. 20 Fasadai M1:200
			Laida
			0
			Dokumento žymuo
			292-21/11-20-TDP-SA-02
			Lapas
			Lapų
			1
LT		STATYTOJAS UAB "Egičera"	

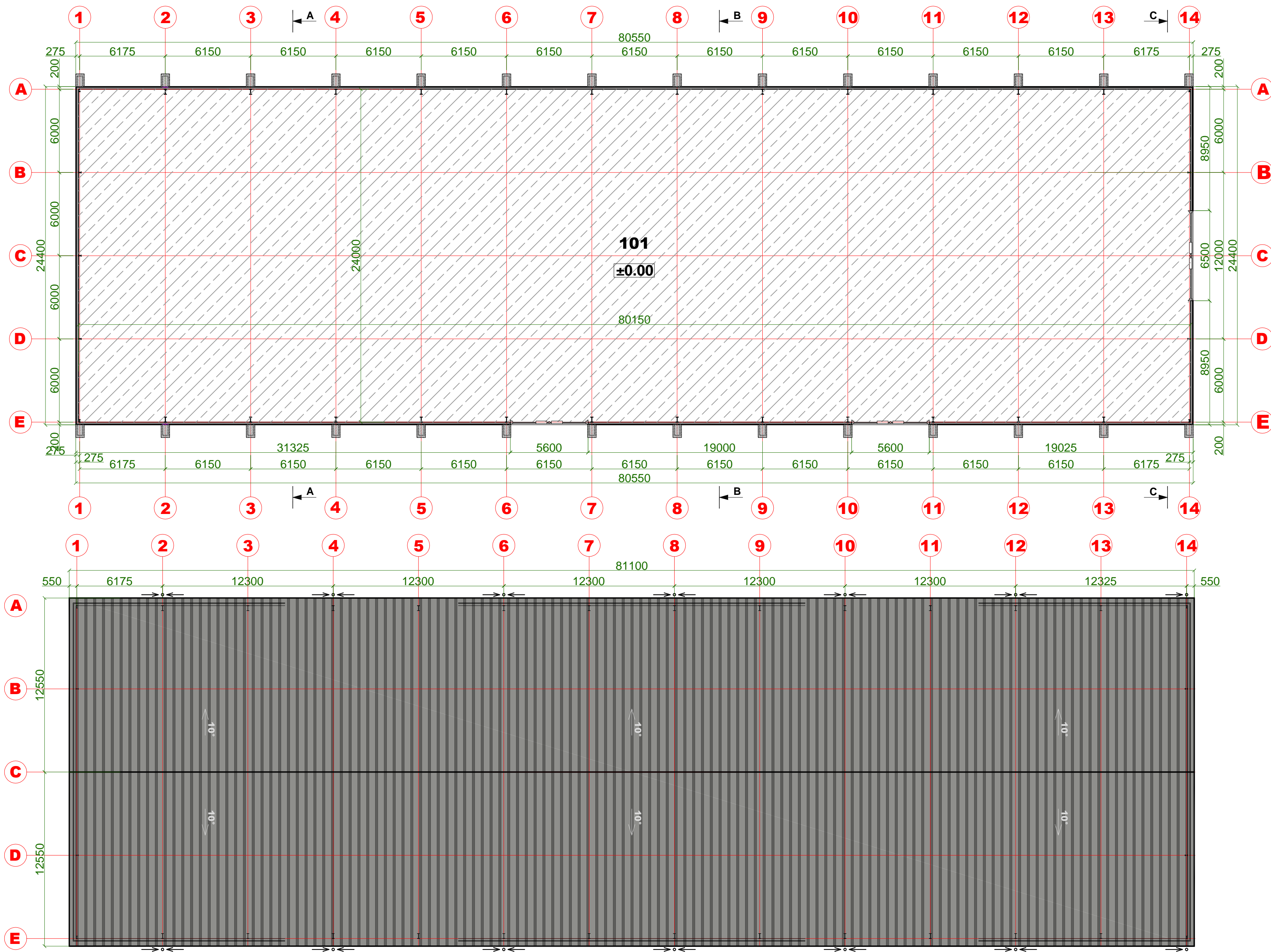


STATINIŲ EKSPLIKACIJA			
Nr.	Pavadinimas	Mato vnt.	Plotas
23	Konusinis grūdų išdavimo bokštas	m <sup>2</sup>	17,80

SUTARTINIAI ŽYMĖJIMAS	
Pavadinimas	
	Betonas

0	2022	STATYBOS LEIDIMAS		
LAIDA	DATA	LAIDOS STATUSAS. KEITIMŲ PRIEŽASTIS		
ATESTATO NR.		Statinio projekto pavadinimas Kitos (ūkio) paskirties pastatų ir kitos paskirties inžinerinių statinių - grūdų priėmimo, valymo, saugojimo ir sandėliavimo komplekso, Pramonės g. 2, Aleksandrijos k., Kupiškio sen., Kupiškio r. sav., statybos projektas		
A 1409	PV/PDV	A. Kokienė		Dokumento pavadinimas
	Arch.	A. Povilionienė		Konusiniai grūdų išdavimo bokštas Nr. 23
				Planas M1:100. Fasadas
				Laida
				0
				Lapas
				Lapų
LT		STATYTOJAS UAB "Egičera"	Dokumento žymuo 292-21/11-23-TDP-SA-01	1
				1



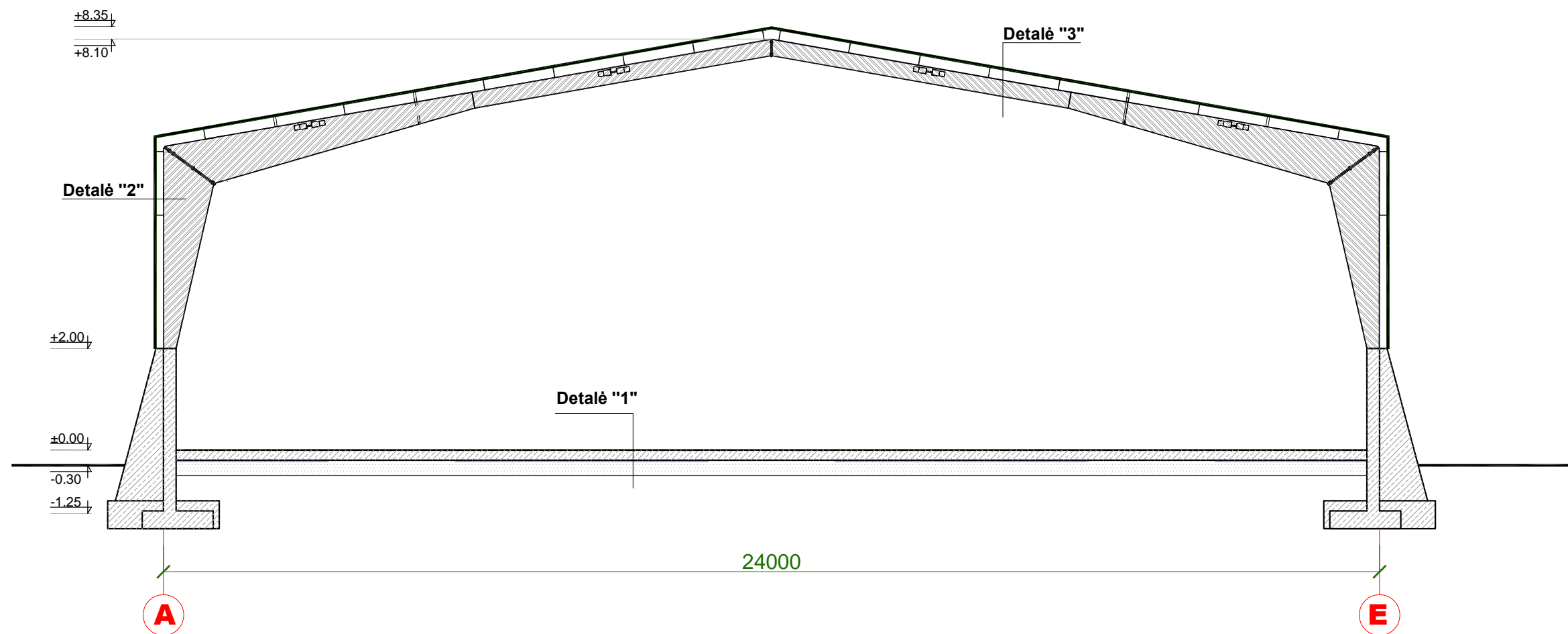



PATALPŲ EKSPLIKACIJA			
Nr.	Pavadinimas	Mato vnt.	Plotas
<b>29</b>	<b>Sandėlis</b>		
<b>101</b>	Sandėliavimo patalpa	m <sup>2</sup>	1923,60
Bendrasis plotas:		m <sup>2</sup>	1923,60

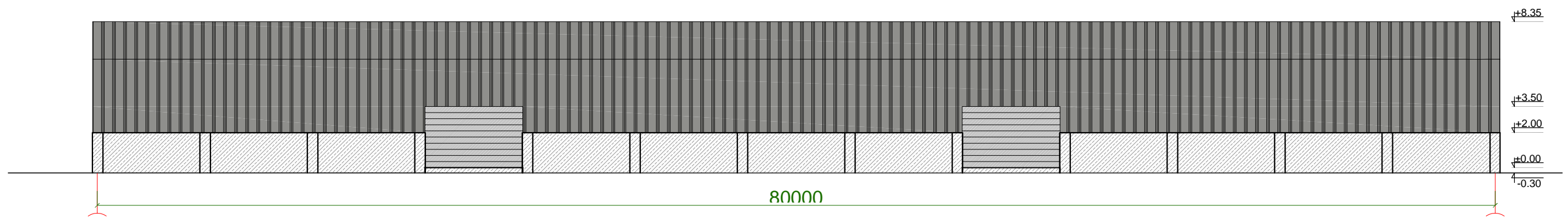
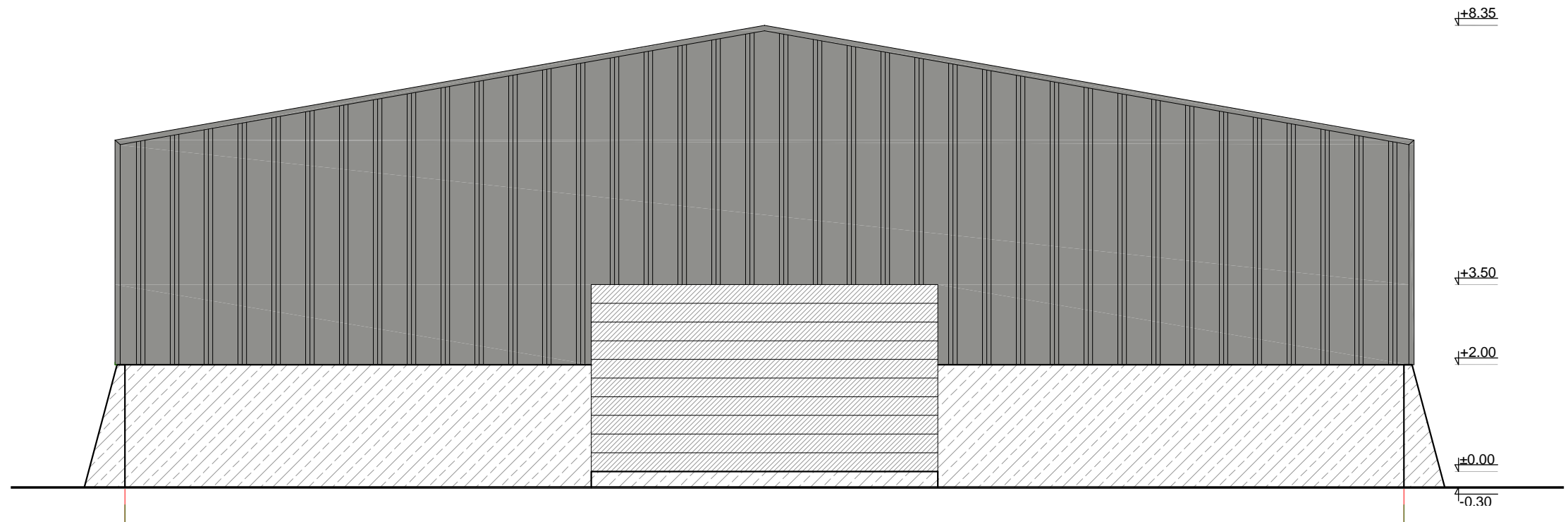
SUTARTINIAI ŽYMĖJIMAS	
Pavadinimas	
	Betonas
	Betono sienos iki 2,0m aukščio
	Sienos
	Kolonos



SUTARTINIAI ŽYMĖJIMAS	
Pavadinimas	
	Profiliuoti skardos lakštai RAL 9007
	Lietaus nuvedimo sistema


0	2022	STATYBOS LEIDIMAS	
LAIDA	DATA	LAIDOS STATUSAS. KEITIMŲ PRIEŽASTIS	
ATESTATO NR.		Statinio projekto pavadinimas Kitos (iki) paskirties pastatų ir kitos paskirties inžinerinių statinių - grūdų priėmimo, vartymo, saugojimo ir sandėliavimo komplekso, Pramonės g. 2, Aleksandrijos k., Kupiškio sen., Kupiškio r. sav., statybos projektas	
A 1409	PV/PDV	A. Kokienė	Dokumento pavadinimas
	Arch.	A. Povilionienė	Sandėlis Nr. 29 Planas M1:200. Stogo planas M1:200
LT	STATYTOJAS	UAB "Egičera"	Dokumento žymuo
			292-21/11-29-TDP-SA-01
			Lapas
			Lapų
			1
			0
			1



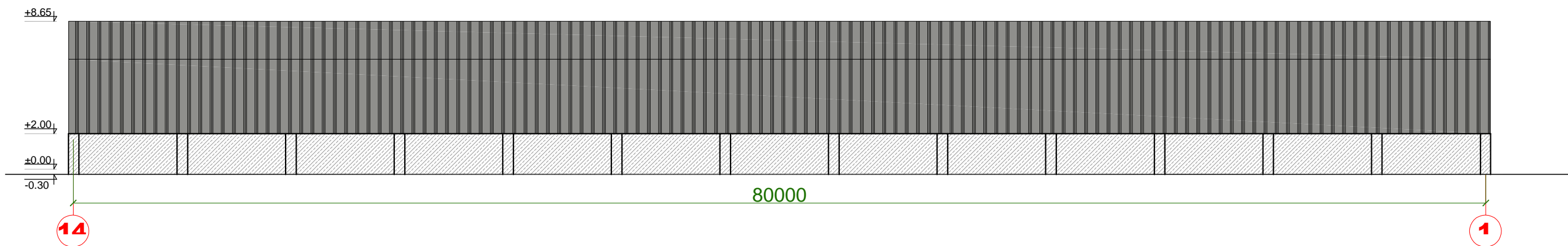
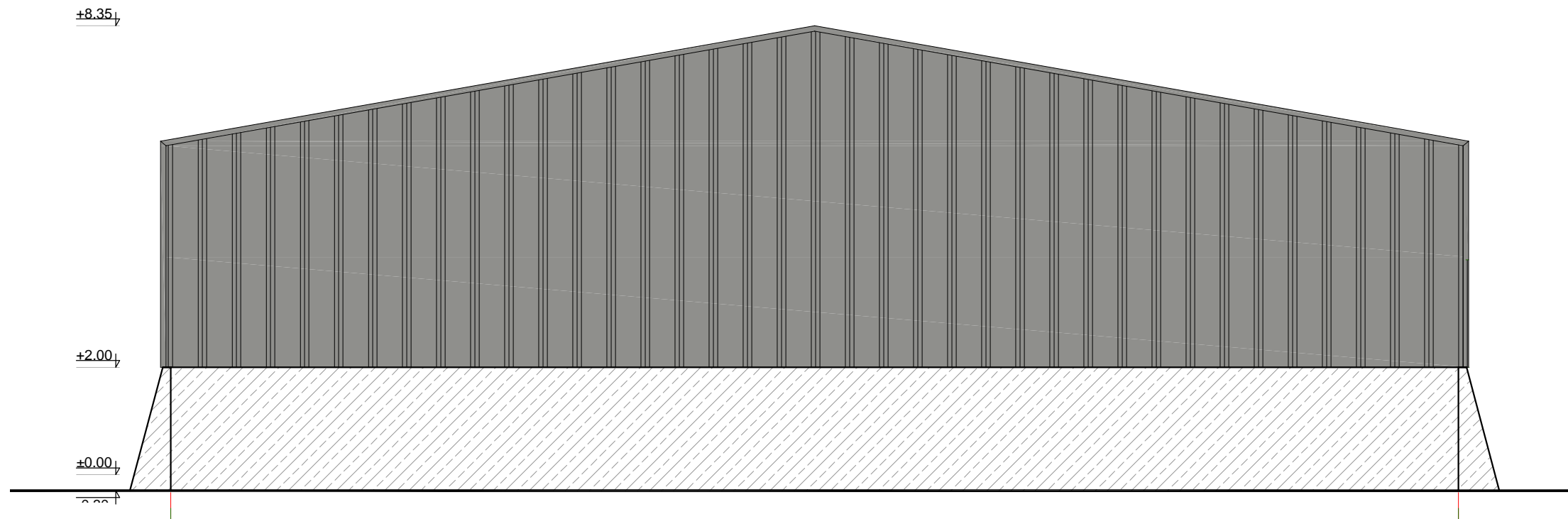
0	2022	STATYBOS LEIDIMAS			
LAIDA	DATA	LAIDOS STATUSAS. KEITIMŲ PRIEŽASTIS			
ATESTATO NR.			Statinio projekto pavadinimas Kitos (ūkio) paskirties pastatų ir kitos paskirties inžinerinių statinių - grūdų priėmimo, valymo, saugojimo ir sandėliavimo komplekso, Pramonės g. 2, Aleksandrijos k., Kupiškio sen., Kupiškio r. sav., statybos projektas		
A 1409	PV/PDV	A. Kokienė	Dokumento pavadinimas	Laida	
	Arch.	A. Povilionienė		Sandėlis Nr. 29 Pjūvis B-B M1:100	0
LT	STATYTOJAS UAB "Egičera"		Dokumento žymuo 292-21/11-29-TDP-SA-02	Lapas	Lapų
				1	1






SUTARTINIAI ŽYMĖJIMAS	
	Pavadinimas
	Žemo profilo lakštai RAL 9007
	Betonas

0	2022	STATYBOS LEIDIMAS		
LAIDA	DATA	LAIDOS STATUSAS. KEITIMŲ PRIEŽASTIS		
ATESTATO NR.		Statinio projekto pavadinimas Kitos (ūkio) paskirties pastatų ir kitos paskirties inžinerinių statinių - grūdų priėmimo, valymo, saugojimo ir sandėliavimo komplekso, Pramonės g. 2, Aleksandrijos k., Kupiškio sen., Kupiškio r. sav., statybos projektas		
A 1409	PV/PDV	A. Kokienė	Dokumento pavadinimas	Laida
	Arch.	A. Povilionienė	Sandėlis Nr. 29 Fasadas E-A M1:100. Fasadas 14-1 M1:250	0
LT	STATYTOJAS	UAB "Egičera"	Dokumento žymuo	Lapas
			292-21/11-29-TDP-SA-06	Lapų
				1
				1



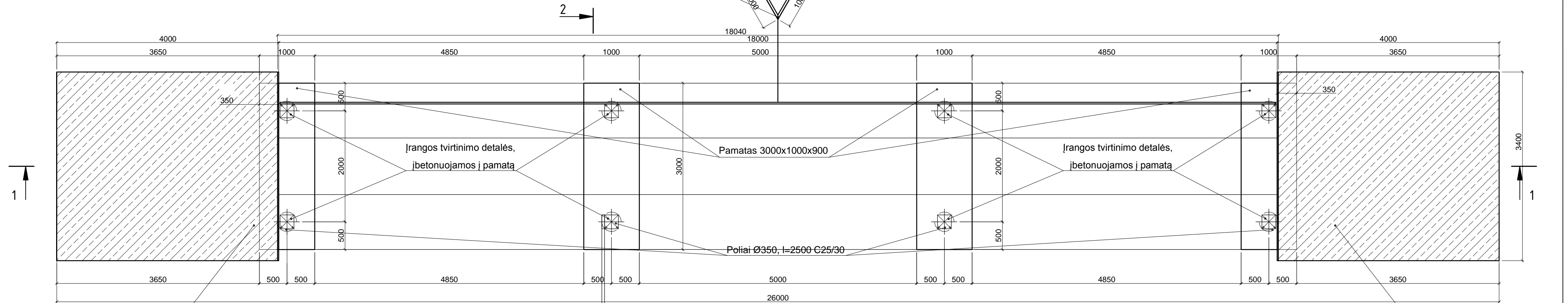
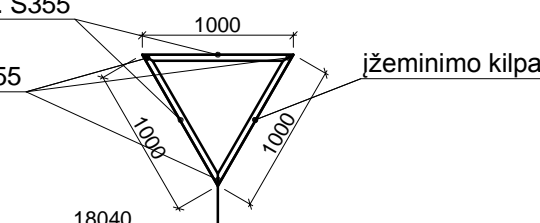


SUTARTINIAI ŽYMĖJIMAS	
	Pavadinimas
	Žemo profilo lakštai RAL 9007
	Betonas

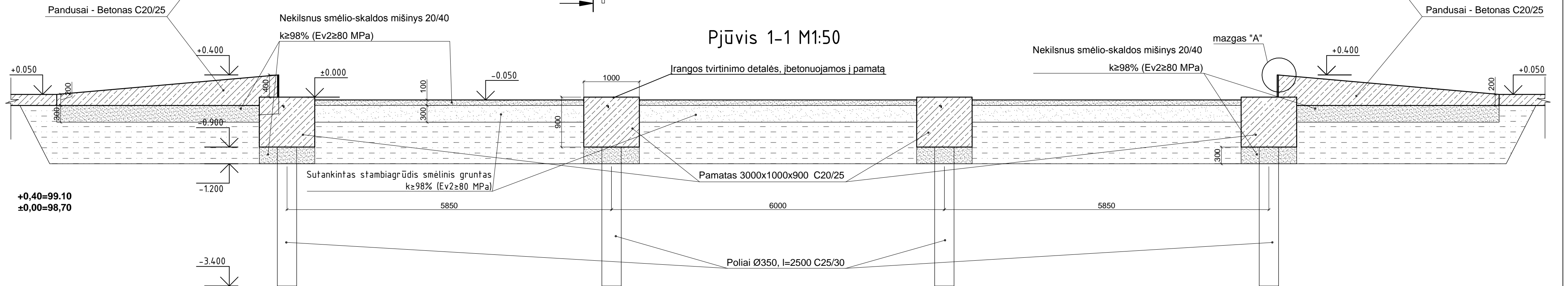
0	2022	STATYBOS LEIDIMAS		
LAIDA	DATA	LAIDOS STATUSAS. KEITIMŲ PRIEŽASTIS		
ATESTATO NR.		Statinio projekto pavadinimas Kitos (ūkio) paskirties pastatų ir kitos paskirties inžinerinių statinių - grūdų priėmimo, valymo, saugojimo ir sandėliavimo komplekso, Pramonės g. 2, Aleksandrijos k., Kupiškio sen., Kupiškio r. sav., statybos projektas		
A 1409	PV/PDV	A. Kokienė	Dokumento pavadinimas	Laida
	Arch.	A. Povilionienė	Sandėlis Nr. 29 Fasadas A-E M1:100. Fasadas 1-14 M1:250	0
LT	STATYTOJAS	UAB "Egičera"	Dokumento žymuo	Lapas
			292-21/11-29-TDP-SA-05	Lapų
				1
				1

## Svarstyklių pamatų planas M1:50

Juostos 40x4, l=1000; 3vnt. S355  
Kamp. 50x50x4.0, l=2000mm; 3vnt. S355



## Pjūvis 1-1 M1:50



### PASTABOS:

- Sąlyginės altitudės atitinka +0,40=99,10 ; ±0,00=98,70
- Visi išmatavimai duoti milimetrais. Altitudės duotos metrais.
- Ramos ilgis priklauso nuo aikštelės reljefo ir turi užtikrinti, kad panduso nuolydis būtų ne didesnis kaip 1:10.
- Prieš rampą turi būti tiesi trasos atkarpa, kurios ilgis nemažesnis kaip 15m.
- Naudojamų medžiagų klasė betonas - C20/25, armatūra S500, plienas - S355.
- Pandusus įrengti po platformos montavimo. Tarp platformos ir panduso palikti 15-20 mm tarpą.
- Įrengiant pandusus radus piltinį gruntą, nukasti iki nejudinto grunto sluoksnis ir užpilti sutankintu smėlio-žvyro mišiniu.
- Pagal geologinius tyrinėjimus poliaus padas numatomas - smėlingas molis (saCl) (mažo plastiškumo) rudas, kietas. Radus kitokį gruntą kreiptis į projektuotojus.

0	2022	STATYBOS LEIDIMUI	
LAIDA	DATA	LAIDOS STATUSAS. KEITIMŲ PRIEŽASTIS	
ATESTATO NR.	C:\kard\Myras\Deska\planas\paj.pj		Statinio projekto pavadinimas Kitos (iki) paskirties pastatų ir kitos paskirties inžinerinių statinių - grūdų priėmimo, valymo, saugojimo ir sandėliavimo komplekso, Pramonės g. 2, Aleksandrijos k., Kupiškio sen., Kupiškio r. sav., statybos projektas
A 1409	PV	A. Kokienė	Dokumento pavadinimas
22579	PDV	A. Saldauskaitė	Svarstyklių pamatų planas M1:50
	Konstr.	M. Čyžius	Laida
			0
LT	STATYTOJAS UAB "Egičera"		Dokumento žymuo
			292-21/11-31-TDP-SK.B-01
			Lapas
			Lapų
			1 4

