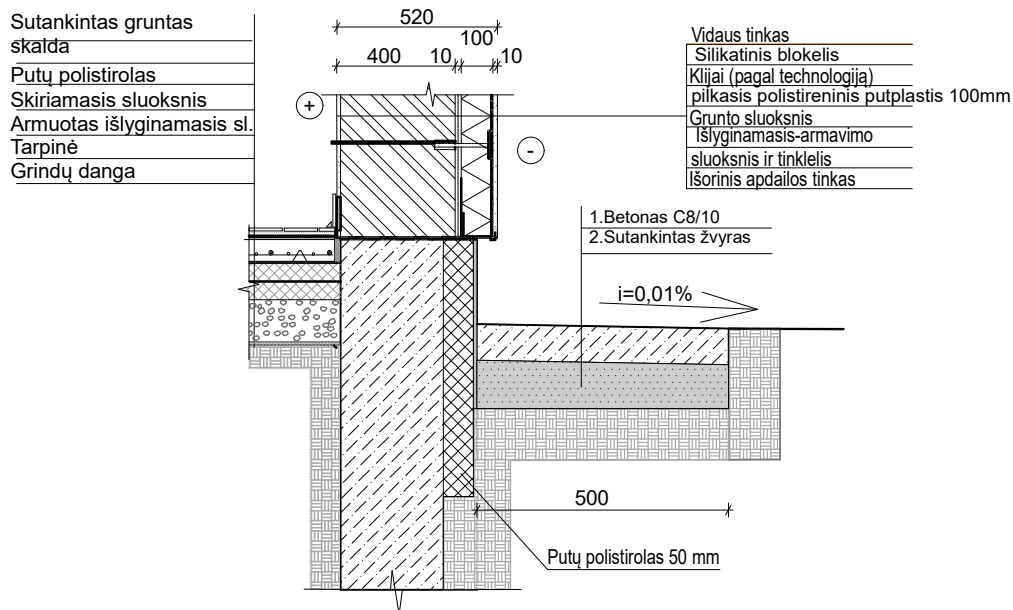
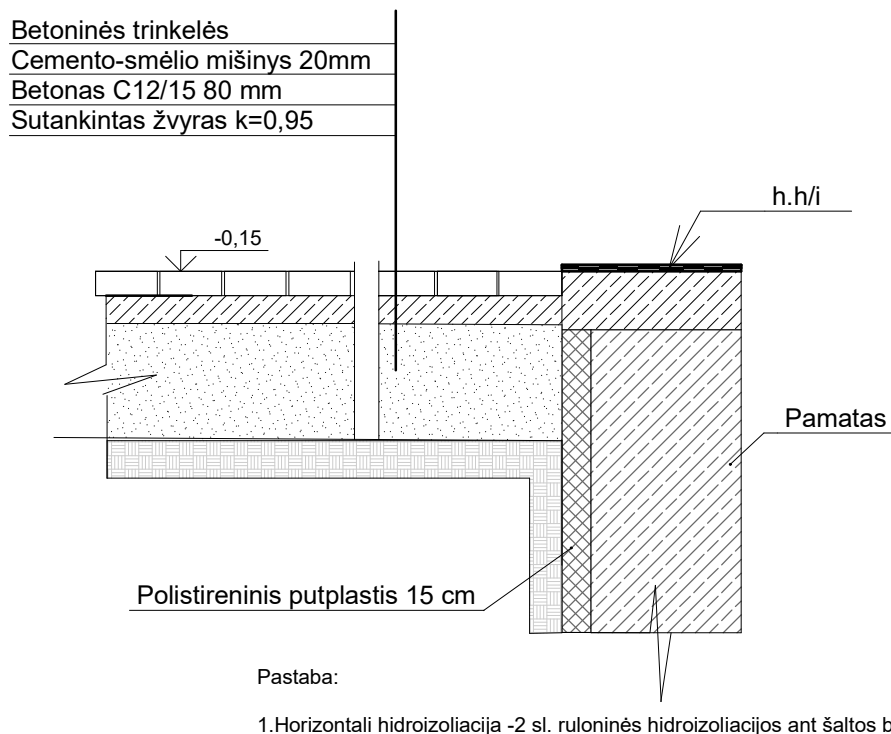


Sienos, grindų ir cokolio su nuogrinda įrengimo detalė "1"



Terasinės aikštelės įrengimo detalė "2"



Pastaba:

1. Horizontali hidroizoliacija -2 sl. rulinės hidroizoliacijos ant šaltos bituminės mastikos.

0	2022-01	Projektiniai pasiūlymai	
Laida	Išleidimo data	Laidos statusas, keitimo priežastis (jei taikoma)	
KVAL.PAT. DOK. NR. Nr.	PROJEKTUOTOJAS UAB "PRIENŲ PROJEKTAS" prienu.projektas@gmail.com		STATINIO PROJEKTO PAVADINIMAS Dviejų garažų unikalus Nr.6998-4001-5011:0005, Žemaitės g.103 B-1 ir unikalus Nr.6998-4001-5055, Žemaitės g.103A Prienuose, paskirties keitimo, jų apjungimo ir rekonstravimo į poilsio paskirties pastatų projektas
014604	PV	J.Šyvokienė	Laida
A 754	SA PDV	J.Šyvokienė	0
5322	Arch.	A. Raulinaitienė	DOKUMENTO PAVADINIMAS Sienos, grindų ir cokolio su nuogrinda įrengimo detalė "1" Terasinės aikštelės įrengimo detalė "2"
LT	STATYTOJAS IR (ARBA) UŽSAKOVAS: Š.G (fizinis asmuo)		DOKUMENTO ŽYMUO 202202-01-PP-SA.B -07
	Lapas	Lapų	
	1	1	



0	2022-01	Projektiniai pasiūlymai	
Laida	Išleidimo data	Laidos statusas, keitimo priežastis (jei taikoma)	
KVAL.PAT. DOK. NR. Nr.	PROJEKTUOTOJAS UAB "PRIENŲ PROJEKTAS" prienu.projektas@gmail.com		STATINIO PROJEKTO PAVADINIMAS Dviejų garažų unikalus Nr.6998-4001-5011:0005, Žemaitės g.103 B-1 ir unikalus Nr.6998-4001-5055, Žemaitės g.103A Prienuose, paskirties keitimo, jų apjungimo ir rekonstravimo į poilsio paskirties pastatą projektas
014604	A 754	PV	J.Šyvokienė
	A 754	SA PDV	J.Šyvokienė
	5322	Arch.	A. Raulinaitienė
LT	STATYTOJAS IR (ARBA) UŽSAKOVAS: Š.G (fizinis asmuo)		DOKUMENTO ŽYMUO 202202-01-PP-SA.B -08
		Lapas	Lapų
		1	1

VISUOMENĖS INFORMAVIMAS APIE VISUOMENEI SVARBIŲ STATINIŲ PROJEKTAVIMO PRADŽIĄ

Informuojame, kad, vadovaujantis STR 1.04.04:2017 „Statinio projektavimas, projekto ekspertizė“ VIII skyriaus „Visuomenės informavimas apie numatomą statinių (jų dalių) projektavimą ir visuomenės dalyvavimas svarstant statinių (jų dalių) projektinius pasiūlymus“ nuostatomis, yra parengti dviejų garažų unikalus Nr.6998-4001-5011:0005, Žemaitės g.103B-1 ir unikalus Nr.6998-4001-5055, Žemaitės g.103A Prienuose, paskirties keitimo, jų apjungimo ir rekonstravimo į poilsio paskirties pastatą projekto projektiniai pasiūlymai.

Statybvietės adresas – Žemaitės g.103A, Prienai.

Statinių paskirtis – esama-garažų ir pagalbinio ūkio, būsima- poilsio paskirties pastatas.

Žemės sklypo kad. Nr.6943/0016:246, plotas 0,0243 ha, naudojimo paskirtis – rekreacinės teritorijos.

Projektuotojas: UAB "Prienų projektas" į. kodas 170734820, registras: Juridinių asmenų registras; buveinės adresas Prienai, Vytauto g.25-1.

Projekto vadovas Jonita Šyvokienė, kvalifikacijos atestatas Nr. A 754, el. paštas jonita@jarch.lt tel. Nr. 8698 80955

Projektinius pasiūlymus parengė Apolonija Raulinaitienė, el. paštas prienu.projektas@gmail.com tel. Nr.8 319 60354

Statytojas : Š.G. (fizinis asmuo).

Susipažinti su projektiniais pasiūlymais galima Prienų rajono savivaldybės internetinėje svetainėje <https://www.prienai.lt> Visuomenei-svarbus-statiniai

Motyvuotas pastabas ir pasiūlymus dėl projektinių pasiūlymų sprendinių galima teikti projekto rengėjui el. paštu prienu.projektas@gmail.com

Darbo dienomis 9.00 val.- 12.00 val. ir 13.00 - 16.00 val. iki 2022-03-29

Viešas susirinkimas įvyks 2022-03-30 15.00 val. nuotoliniu būdu, prisijungus

Join Zoom Meeting

<https://us04web.zoom.us/j/2943453756?pwd=OTQ1TmthZVd5cUllMYIRyWWlxSU5vZz09>

Meeting ID: 294 345 3756

Prisijungus prašome nurodyti savo vardą, pavardę, elektroninio pašto adresą ar telefono Nr., kad būtų galima Jus įtraukti kaip susirinkimo dalyvį.