
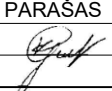


---

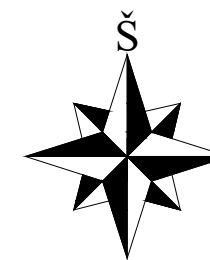
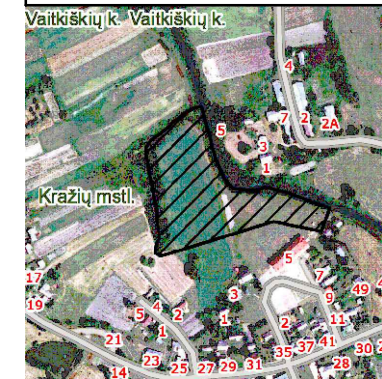
GRAFINĚ DALIS

---

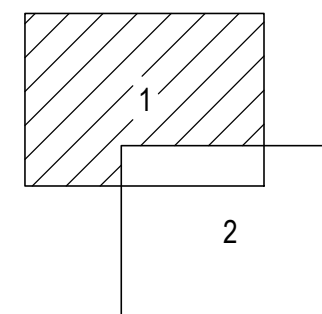


Atestato Nr. E-1834	 Antakalnio g. 17, Vilnius, Lietuva Tel.: +370 682 18379 okatasun.com			OBJEKTAS: Saulės šviesos elektrinės įrengimo ant žemės sklypo Vytauto g. 1A, Kražiai, Kelmės r. statybos projektas		
39378	PAREIGOS PV	V. PAVARDĖ R. Geistaras	PARAŠAS 	DATA 2020-09	BRĖŽINYS: Situacijos planas	Laida 0
Etapas TDP	UŽSAKOVAS: Kražių Motiejaus Kazimiero Sarbievijaus kultūros centras			BRĖŽINIO NR.: O-2020-212-TDP-BD-B.1	Lapas 1	Lapų 1

# Situacijos planas

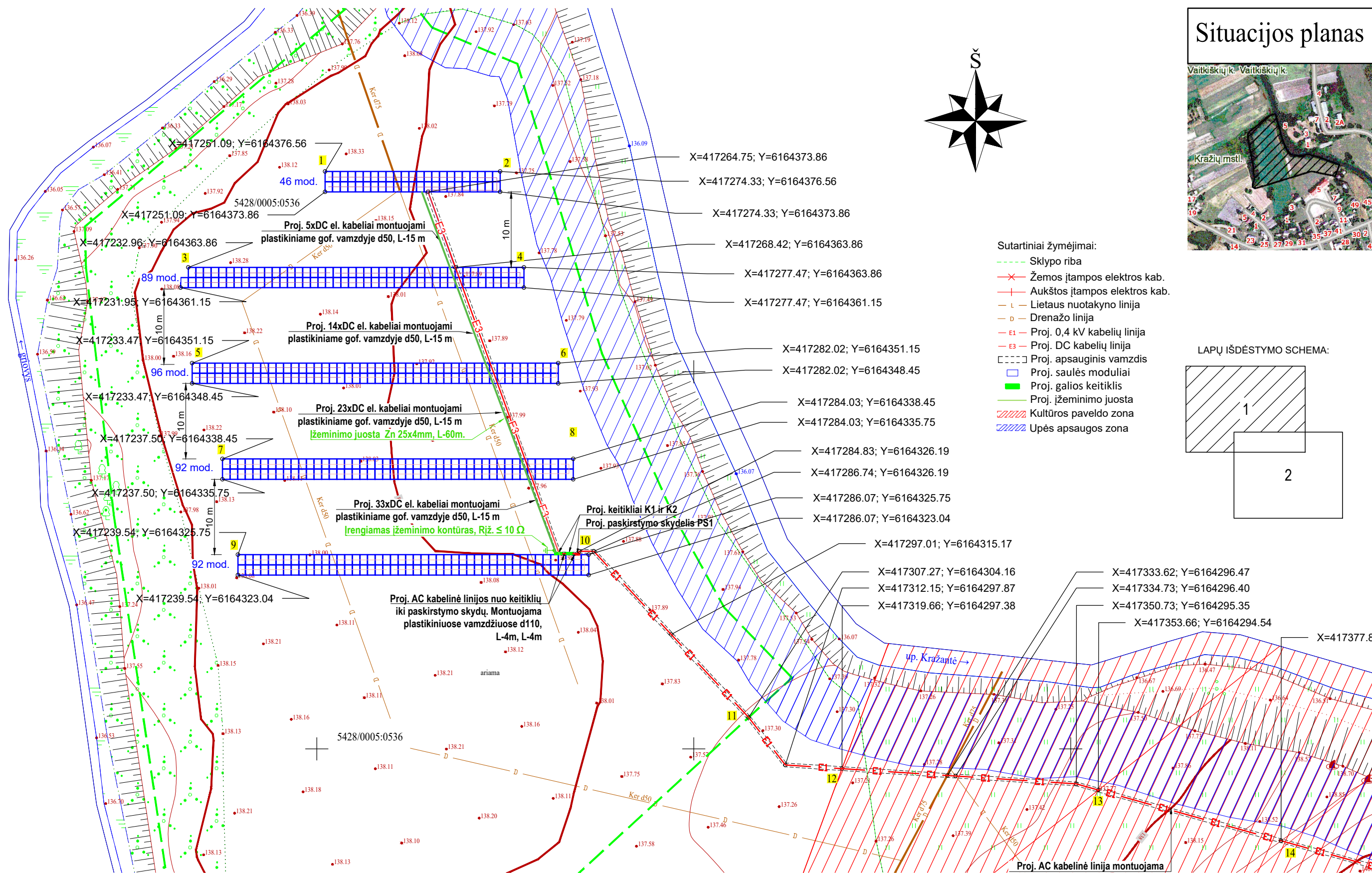


## LAPŲ IŠDĖSTYMO SCHEMA:

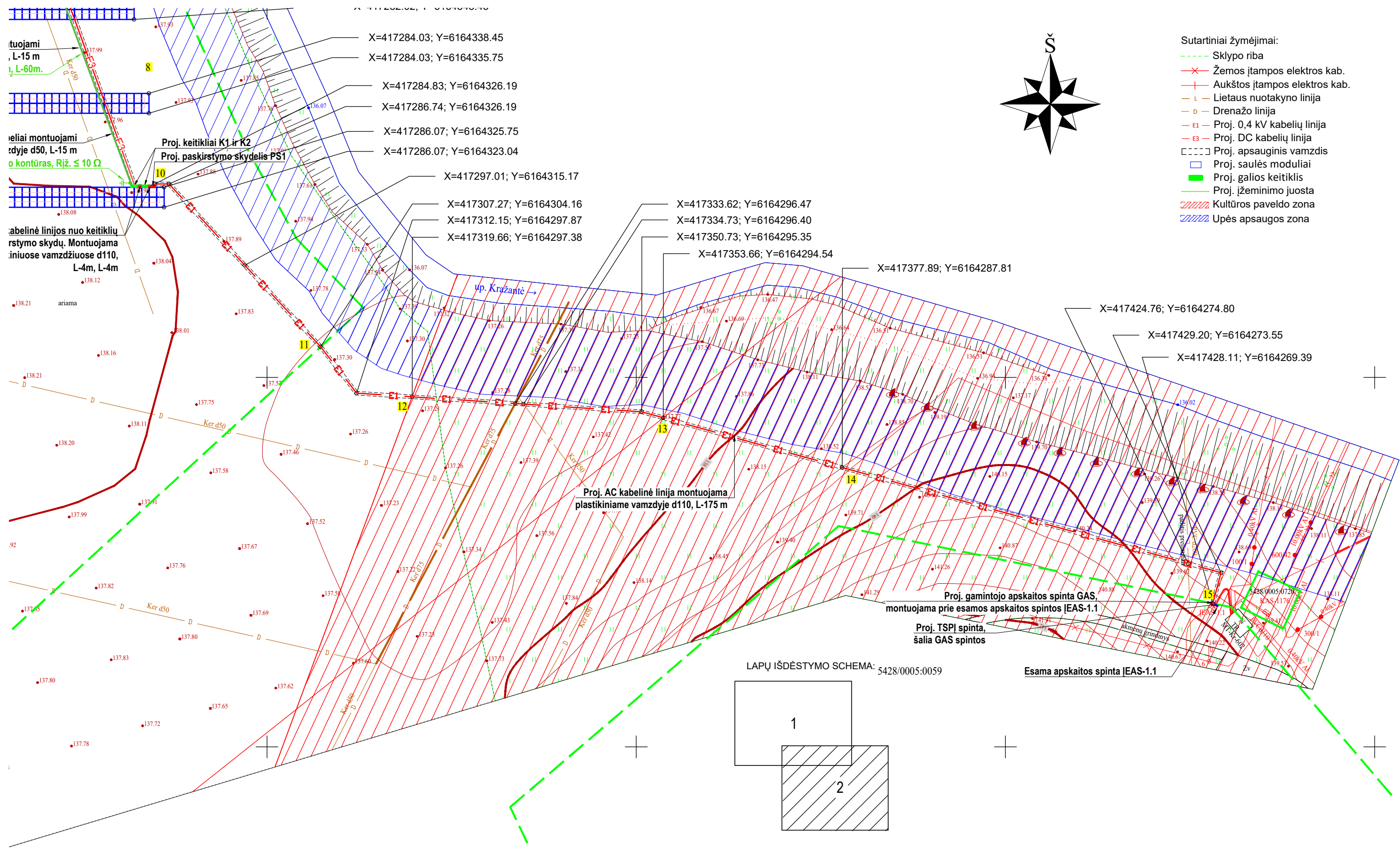


### Sutartiniai žymėjimai:

- Sklypo riba
- + Žemos įtampos elektros kab.
- + Aukštos įtampos elektros kab.
- Lietaus nuotakyno linija
- o Drenažo linija
- E1- Proj. 0,4 kV kabelių linija
- E3- Proj. DC kabelių linija
- Proj. apsauginis vamzdis
- Proj. saulės moduliai
- Proj. galios keitiklis
- Proj. įžeminimo juosta
- Kultūros paveldo zona
- Upės apsaugos zona

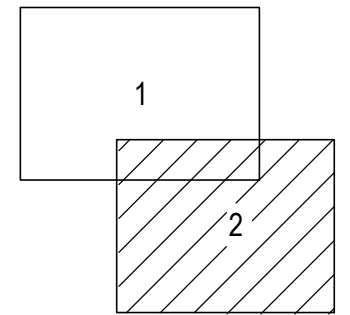


Atestato Nr.	<b>OKATA SUN</b>			Antakalnio g. 17, Vilnius, Lietuva Tel.: +370 682 18379 okatasun.com	OBJEKTAS:	Saulės šviesos elektrinės įrengimo ant žemės sklypo Vytauto g. 1A, Kražiai, Kelmės r. statybos projektas		
E-1834	PAREIGOS	V. PAVARDĖ	PARAŠAS	DATA	BRĖŽINYS:	Suvestinis sklypo inžinerinių tinklų planas (M 1:500)		
39378	PV	R. Geistas		2020-09		Laida	0	
Etapas	UŽSAKOVAS:				BRĖŽINIO NR.:	Lapas	Lapų	
TDP	Kražių Motiejaus Kazimiero Sarbievijaus kultūros centras				O-2020-212-TDP-BD-B.5	1	2	



- Sutartiniai žymėjimai:
- Sklypo riba
  - Žemos įtampos elektros kab.
  - Aukštos įtampos elektros kab.
  - Lietaus nuotakyno linija
  - o Drenažo linija
  - Proj. 0,4 kV kabelių linija
  - Proj. DC kabelių linija
  - Proj. apsauginis vamzdis
  - Proj. saulės moduliai
  - Proj. galios keitiklis
  - Proj. įžeminimo juosta
  - Kultūros paveldo zona
  - Upės apsaugos zona

LAPŲ IŠDĖSTYMO SCHEMA: 5428/0005:0059



Atestato Nr. E-1834	Antakalnio g. 17, Vilnius, Lietuva Tel.: +370 682 18379 okatasun.com			OBJEKTAS: Saulės šviesos elektrinės įrengimo ant žemės sklypo Vytauto g. 1A, Kražiai, Kelmės r. statybos projektas
39378	PAREIGOS PV	V. PAVARDĖ R. Geistaras	PARAŠAS 	DATA 2020-09
BRĖŽINYS:	Suvestinis sklypo inžinerinių tinklų planas (M 1:500)			Laida 0
BRĖŽINIO NR.:	O-2020-212-TDP-BD-B.5			Lapas 2
UŽSAKOVAS:	Kražių Motiejaus Kazimiero Sarbievijaus kultūros centras			Lapų 2