

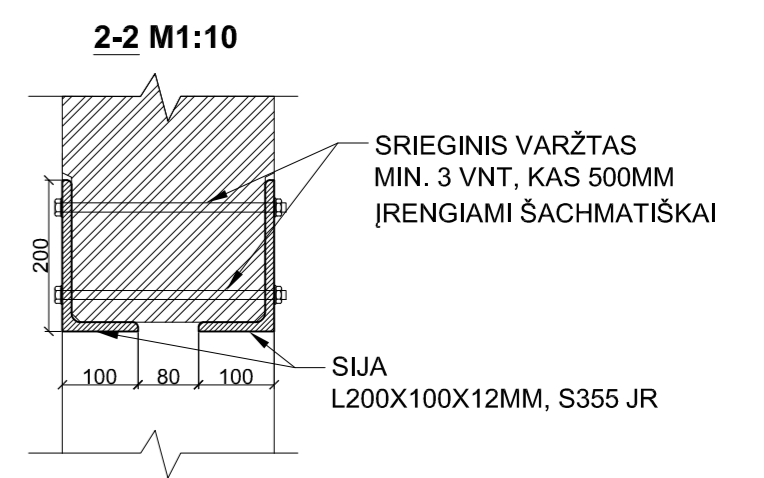
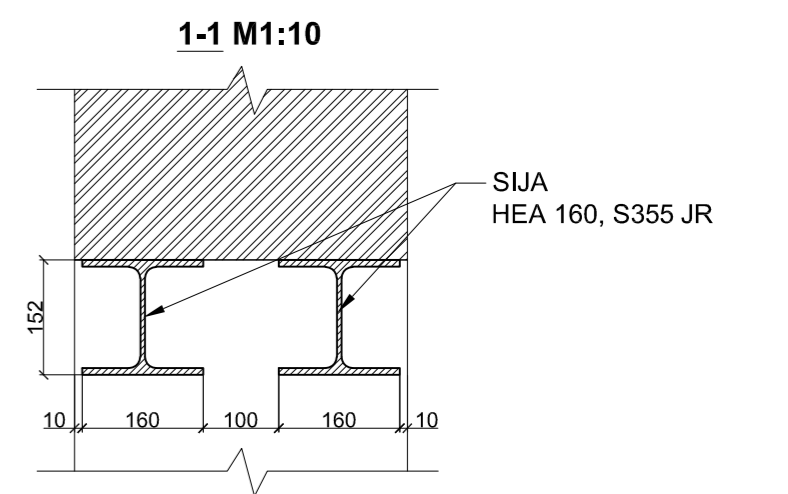
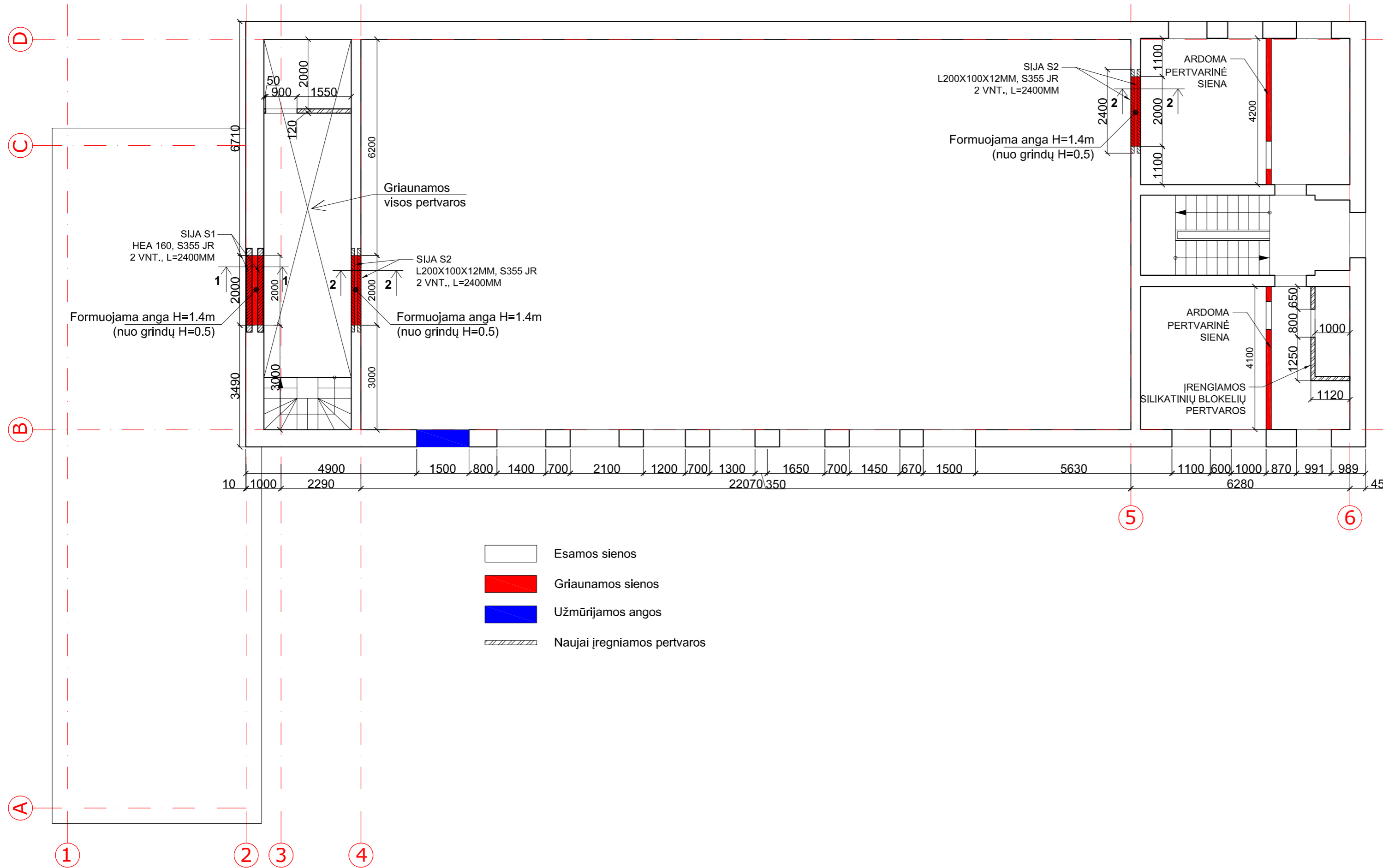
- Esamos sienos
- Griauamos sienos
- Užmūrijamos angos
- Naujai įrengiamos pertvaros
- Naujai įrengiamos daugiasluoksnių pertvarų plokštės

**ANGŲ ĮRENGIMO DARBŲ EILĖSKUMAS:**  
 UŽTIKRINTI SAUGUMĄ IR ĮSITIKINTI, KAD ATLIEKAMI DARBAI NESUKELS GRIŪTIES AR DEFORMACIJŲ. IŠRAMSTYTI ESAMOS PERDANGOS PLOKŠTĖS, KURIOS REMIASI ANT SIENOS, KURIOJE BUS ĮRENGIAMA ANGA.

- IŠSIPJAUNAMA ERTMĖ METALINEI SIJAI IŠ VIENOS SIENOS PUSĖS.
- SUMONTUOJAMA SIJA.
- IŠPJAUNAMA ERTMĖ SIJAI KITOJE SIENOS PUSĖJE.
- SUMONTUOJAMOS PLIENINĖS SIJOS. (IFORMOS SIJOS TARPUSAVYJE SUJUNGIAMOS SRIEGINIAIS Ø12MM VARŽTAIS.)
- ĮSITIKINUS, KAD DARBAI ATLIKTI KOKYBIŠKAI GRIAUNAMA NURODYTA MŪRO DALIS.
- SIJOS TURI BŪTI PADENGTOŠ ANTIKOROZIVINE IR ANTIPIRENINE MEDŽIAGA, KAD ATITIKTŲ PROJEKTO GAISRINĖJE DALYJE NUSTATYTUS REIKALAVIMUS.

Poz.	Žymėjimas	Pavadinimas	Kiekis vnt.	Ilgis m.	Masė		
					m	Vnt.	Viso
					kg	kg	kg
S1	DIN 1025	HEA160, S355JR	4	2.90	30.40	88.16	352.64
S2	DIN 1025	L150X100X12, S355JR	2	1.20	22.50	27.00	54.00
S3	DIN 1025	L200X100X12, S355JR	2	2.40	27.30	65.52	131.04
S4	DIN 1025	L150X100X12, S355JR	2	1.60	22.50	36.00	72.00
S5	DIN 1025	L150X100X12, S355JR	2	1.30	22.50	29.25	58.50
					Viso:		668.18

KVAL. DOK. NR.	STATYTOJAS / UŽSAKOVAS	DOKUMENTO ŽYMUO	STATYTOJAS / UŽSAKOVAS		LAPAS	LAPŲ
			IRINA SEBASTJANOVIČ	OLEG SEBASTJANOVIČ		
MB "DANĖS ARCHITEKTAI" Turgaus g. 37-5, Klaipėda Mob.: 862076751, 861231413 El.p.: danesprojektai@gmail.com	STATYTOJAS / UŽSAKOVAS	DOKUMENTO ŽYMUO	STATINIO PROJEKTO PAVADINIMAS PASTATO - KULTŪROS NAMAI KAPITALINIO REMONTO, PAKEIČIANT PASKIRTĮ, UŽMŪRIBOS PASTATĄ SU ADMINISTRACINĖMIS PATALPOMIS, TILTO G.1, STRAGNŲ K., KLAIPĖDOS R. SAV., PROJEKTAS	STATYTOJAS / UŽSAKOVAS STATYTOJAS / UŽSAKOVAS STATYTOJAS / UŽSAKOVAS	0	1
PAREIGOS	VARDAS PAVARDĖ	PARAS	STATINIO PROJEKTO PAVADINIMAS PASTATO - KULTŪROS NAMAI KAPITALINIO REMONTO, PAKEIČIANT PASKIRTĮ, UŽMŪRIBOS PASTATĄ SU ADMINISTRACINĖMIS PATALPOMIS	STATYTOJAS / UŽSAKOVAS STATYTOJAS / UŽSAKOVAS	0	1
A2125	PV	VALENTINAS LUCENKO	STATINIO PROJEKTO PAVADINIMAS PASTATO - KULTŪROS NAMAI KAPITALINIO REMONTO, PAKEIČIANT PASKIRTĮ, UŽMŪRIBOS PASTATĄ SU ADMINISTRACINĖMIS PATALPOMIS	STATYTOJAS / UŽSAKOVAS STATYTOJAS / UŽSAKOVAS	0	1
37810	PDV	JULIUS DOMARKAS	STATINIO PROJEKTO PAVADINIMAS PASTATO - KULTŪROS NAMAI KAPITALINIO REMONTO, PAKEIČIANT PASKIRTĮ, UŽMŪRIBOS PASTATĄ SU ADMINISTRACINĖMIS PATALPOMIS	STATYTOJAS / UŽSAKOVAS STATYTOJAS / UŽSAKOVAS	0	1
LT	IRINA SEBASTJANOVIČ, OLEG SEBASTJANOVIČ su projektiniais sprendimais susipažinau ir tvirtinu:	20020416-TDP- SK_B - 1	STATINIO PROJEKTO PAVADINIMAS PASTATO - KULTŪROS NAMAI KAPITALINIO REMONTO, PAKEIČIANT PASKIRTĮ, UŽMŪRIBOS PASTATĄ SU ADMINISTRACINĖMIS PATALPOMIS	STATYTOJAS / UŽSAKOVAS STATYTOJAS / UŽSAKOVAS	1	1



- Esamos sienos
- Griaunamos sienos
- Užmūrijamos angos
- Naujai įrengiamos pertvaros

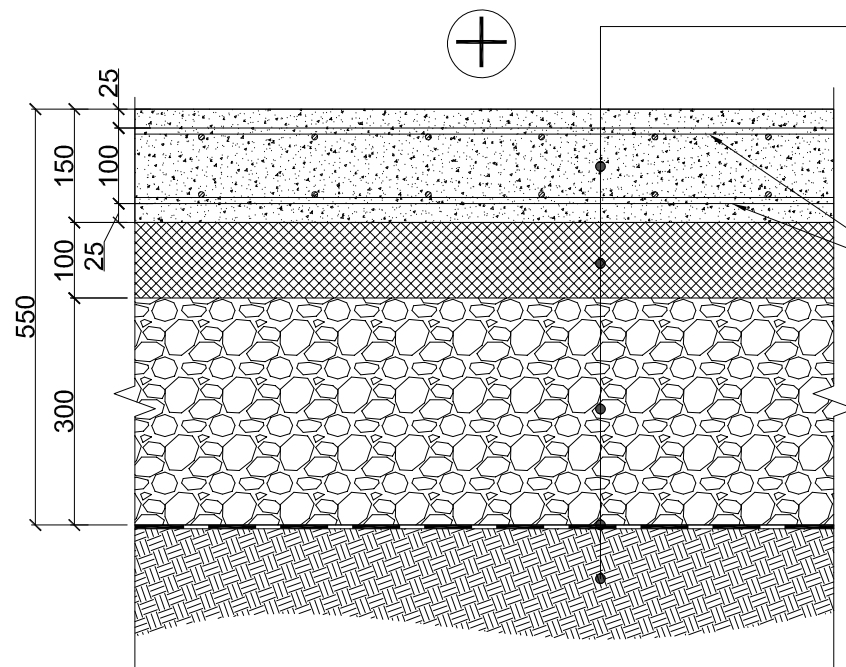
**ANGŲ ĮRENGIMO DARBŲ EILIŠKUMAS:**  
 UŽTIKRINTI SAUGUMĄ IR ĮSITIKINTI, KAD ATLIEKAMI DARBAI NESUKELS GRIŪTIES AR DEFORMACIJŲ. ĮŠRAMSTYTI ESAMOS PERDANGOS PLOKŠTES, KURIOS REMIASI ANT SIENOS, KURIOJE BUS ĮRENGIAMA ANGA.  
 1. IŠŠIPJAUNAMA ERTMĖ METALINEI SIJAI IŠ VIENOS SIENOS PUSĖS.  
 2. SUMONTUOJAMA SIJA.  
 3. IŠPJAUNAMA ERTMĖ SIJAI KITOJE SIENOS PUSĖJE.  
 4. SUMONTUOJAMOS PLIENINĖS SIJOS. (IFORMOS SIJOS TARPUSAVYJE SUJUNGIAMOS SRIEGINIAIS Ø12MM VARŽTAIS.)  
 6. ĮSITIKINUS, KAD DARBAI ATLIKTI KOKYBIŠKAI GRIAUNAMA NURODYTA MŪRO DALIS.  
**SIJOS TURI BŪTI PADENGOTOS ANTIKOROZINE IR ANTIPIRENINE MEDŽIAGA, KAD ATITIKTŲ PROJEKTO GAISRINĖJE DALYJE NUSTATYTUS REIKALAVIMUS.**

SIJŲ SPECIFIKACIJA							
Poz.	Žymėjimas	Pavadinimas	Kiekis	Ilgis	Masė		
					m.	Vnt.	Viso
			vnt.	m.	kg	kg	kg
S1	DIN 1025	HEA160, S355JR	2	2.40	30.40	72.96	145.92
S2	DIN 1025	L200X100X12, S355JR	2	2.40	27.30	65.52	131.04
						Viso:	276.96

KVAL. DOK. NR.	 MB "DANĖS ARCHITEKTAI" Turgaus g. 37-5, Klaipėda Mob.: 862076751, 861231413 El.p.: danesprojektai@gmail.com	STATINIO PROJEKTO PAVADINIMAS		LAIIDA
		PASTATO - KULTŪROS NAMAI KAPITALINIO REMONTO, PAKEIČIANT PASKIRTĮ, ĮRENGIANT PASTATŲ SU ADMINISTRACINĖMS PATALPOMIS, TILTO G.1, STRAGNŲ K., KLAIPĖDOS R, SAV., PROJEKTAS		
PAREIGOS	VARDAS PAVARDĖ	PARAS	STATYTOJAS / UŽSAKOVAS	0
A2125	PV	VALENTINAS LUCENKO	STATYTOJAS / UŽSAKOVAS	0
37810	PDV	JULIUS DOMARKAS	DOKUMENTO ŽYMUO	1
LT	IRINA SEBASTJANOVIČ, OLEG SEBASTJANOVIČ su projektniais sprendimais susipažinau ir tvirtinu:		20020416-TDP- SK_B - 2	1

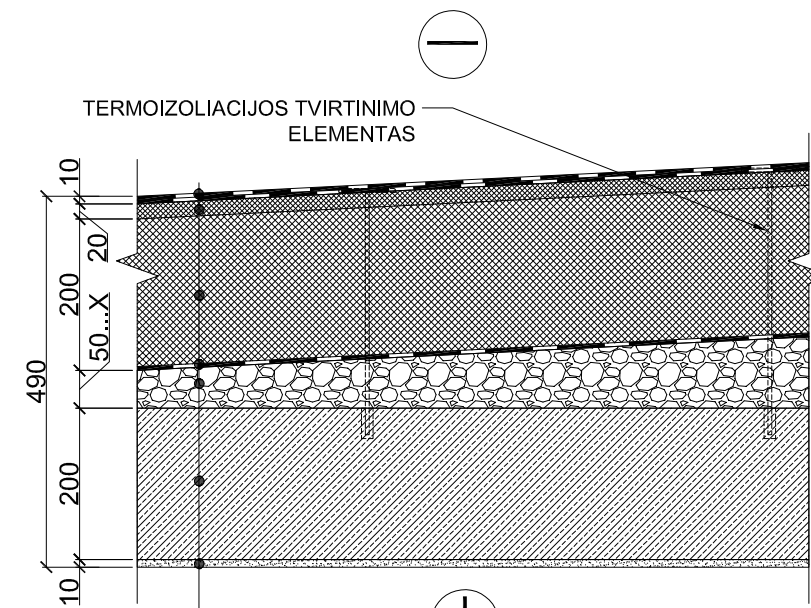
### GRINDYS ANT GRUNTO M1:10



1. ARMUOTAS BETONO SLUOKSNIS, C25/30
2. POLISTIRENINIS PUTPLASTIS EPS200, 100MM
3. SUTANKINTAS ŽVYRO/SKALDOS SLUOKSNIS, 300MM
4. GEOTEKSTILĖ
5. ESAMAS GRUNTAS

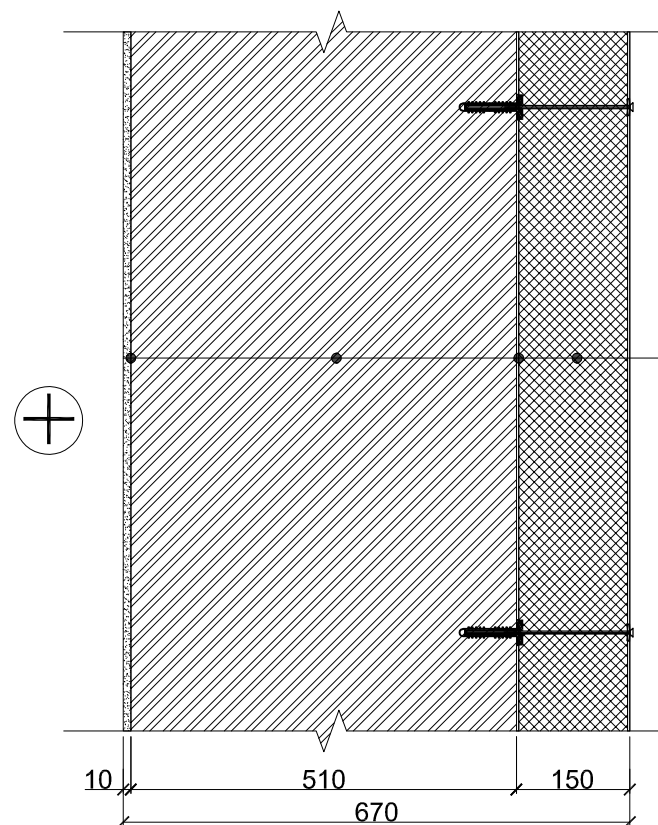
ARMAVIMO TINKLAS  
Ø8/Ø8/150MM/150MM

### STOGO APŠILTINIMO DETALĖ M1:10



1. HIDROIZOLIACINĖ STOGO DANGA
2. STOGO MINERALINĖS VATOS VIRŠUTINIS SLUOKSNIS (80kPa), 20MM
3. STOGO MINERALINĖ VATA (30kPa), 200MM
4. ESAMA HIDROIZOLIACIJA
5. NUOLYDĮ FORMUOJANTIS SLUOKSNIS
6. GELŽBETONINĖ PERDANGOS PLOKŠTĖ
7. TINKAS, 10MM

### SIENOS APŠILTINIMO DETALĖ M1:10



1. TINKAS, 10MM
2. SILIKATINIŲ PLYTŲ MŪRAS, 510MM
3. GUMINĖS TARPINĖS, UŽTIKRINANČIOS TOLYGŲ DAUGIASLUOKSĖS PLOKŠTĖS PRIGLAUDIMĄ
4. DAUGIASLUOKSNĖ FASADINĖ PLOKŠTĖ, 150MM

KVAL. DOK. NR.	 MB "DANĖS ARCHITEKTAI" Turgaus g. 37-5, Klaipėda Mob.: 862076751, 861237475 El.p.: danesprojektai@gmail.com		STATINIO PROJEKTO PAVADINIMAS	
			PASTATO - KULTŪROS NAMAI KAPITALINIO REMONTO, PAKEIČIANT PASKIRTĮ GAMYBOS PASTATŲ SU ADMINISTRACINĖMIS PATALPOMIS, TILTO G.1, STRAGNŲ K., KLAIPĖDOS R, SAV., PROJEKTAS	
	PAREIGOS	VARDAS PAVARDĖ	PARAŠAS	STATINIO NR./IR PAVADINIMAS
A2125	PV	VALENTINAS LUCENKO		GAMYBOS/PASTATAS SU ADMINISTRACINĖMIS PATALPOMIS
37810	PDV	JULIUS DOMARKAS		BRĖŽINIO PAVADINIMAS
	STATYTOJAS / UŽSAKOVAS		DOKUMENTO ŽYMUO	
LT	IRINA SEBASTJANOVIČ, OLEG SEBASTJANOVIČ su projektiniais sprendimais susipažinau ir tvirtinu:		20020416-TDP- SK_B - 3	
			LAPAS	LAPŲ
			1	1

**PASTABA:**

Visi kiekiai pateikti orientaciniai, prieš užsakant medžiagas ir gaminius matmenis ir kiekius tikslinti statybvietėje.

**ORIENTACINIS APŠILTINIMO MEDŽIAGŲ ŽINIARAŠTIS**

Eil. Nr.	Pavadinimas	Storis m	Kiekis	
			m <sup>2</sup>	m <sup>3</sup>
<b>GRINDŲ ANT GRUNTO APŠILTINIMAS</b>				
1	POLISTIRENINIS PUTPLASTIS EPS200 $\lambda_D=0.033$ W/(m×K)	0.05	247	12.35
<b>STOGO APŠILTINIMAS</b>				
2	STOGO MINERALINĖ VATA 30kPa $\lambda_D=0.036$ W/(m×K)	0.20	345	69.00
3	STOGO MINERALINĖ VATA 80kPa $\lambda_D=0.038$ W/(m×K)	0.02	346	6.92

**SIJŲ SPECIFIKACIJA**

Poz.	Žymėjimas	Pavadinimas	Kiekis vnt.	Ilgis m.	Masė		
					m. kg	Vnt. kg	Viso kg
<b>PIRMO AUKŠTO</b>							
S1	DIN 1025	HEA160, S355JR	4	2.90	30.40	88.16	352.64
S2	DIN 1025	L150X100X12, S355JR	2	1.20	22.50	27.00	54.00
S3	DIN 1025	L200X100X12, S355JR	2	2.40	27.30	65.52	131.04
S4	DIN 1025	L150X100X12, S355JR	2	1.60	22.50	36.00	72.00
S5	DIN 1025	L150X100X12, S355JR	2	1.30	22.50	29.25	58.50
<b>ANTRO AUKŠTO</b>							
S1	DIN 1025	HEA160, S355JR	2	2.40	30.40	72.96	145.92
S2	DIN 1025	L200X100X12, S355JR	2	2.40	27.30	65.52	131.04
						Viso:	945.14

**ORIENTACINIS ĮRENGIAMŲ PERTVARŲ ŽINIARAŠTIS**

EIL. NR.	PAVADINIMAS IR TECHNINĖS CHARAKTERISTIKOS	MATO VNT.	KIEKIS
1	SILIKATINIŲ BLOKELIŲ PERTVAROS 120 MM	M <sup>2</sup>	110.00
2	DAUGIASLUOKSNIŲ PLOKŠČIŲ PETVAROS 120 MM	M <sup>2</sup>	140.00

**ARMATŪROS TINKLŲ ŽINIARAŠTIS**

EIL. NR.	PAVADINIMAS IR TECHNINĖS CHARAKTERISTIKOS	MATO VNT.	KIEKIS
1	ARMATŪROS TINKAS Ø8/Ø8/150MM/150MM	M <sup>2</sup>	500.00

**BETONO ŽINIARAŠTIS**

EIL. NR.	PAVADINIMAS IR TECHNINĖS CHARAKTERISTIKOS	MATO VNT.	KIEKIS
1	BETONAS GRINDIMS C25/30	M <sup>3</sup>	37.50

KVAL.  
DOK.  
NR.

MB "DANĖS ARCHITEKTAI"  
Turgaus g. 37-5, Klaipėda  
Mob.: 862076751, 861234473  
El.p.: danesprojektai@gmail.com

STATINIO PROJEKTO PAVADINIMAS

PASTATO - KULTŪROS NAMAI KAPITALINIO REMONTO, PAKEIČIANT PASKIRTĮ  
GAMYBOS PASTATŲ SU ADMINISTRACINĖMIS PATALPOMIS, TILTO G.1,  
STRAGNŲ K., KLAIPĖDOS R, SAV., PROJEKTAS

STATINIO NR. IR PAVADINIMAS

GAMYBOS PASTATAS SU ADMINISTRACINĖMIS PATALPOMIS

PAREIGOS	VARDAS PAVARDĖ	PARAŠAS	BRĖŽINIO PAVADINIMAS	LAPAS	
				LAPAS	LAPŲ
A2125	PV	VALENTINAS LUCENKO	ATITVARŲ DETALĖS M1:10	1	0
37810	PDV	JULIUS DOMARKAS			
LT	STATYTOJAS / UŽSAKOVAS IRINA SEBASTJANOVIČ, OLEG SEBASTJANOVIČ su projektiniais sprendimais susipažinau ir tvirtinu:		DOKUMENTO ŽYMUO 20020416-TDP- SK_B - 3	1	1