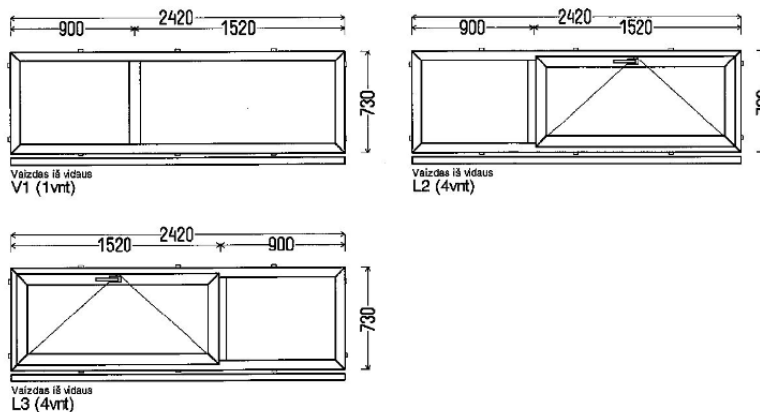


**KVIETIMAS PATEIKTI PASIŪLYMĄ**  
**2019-09-03**

- 1. Užsakovas: UAB Mano Būstas Klaipėda**
- 2. Objektas: Taikos pr. 121, Klaipėda**
- 3. Teiktinų paslaugų arba atliktinų darbų pobūdis:**

3.1. Laipitnės langų keitimas (9 vnt.).

- 4. Pateiktų dokumentų pavadinimai kainai paskaičiuoti:**



- Langų spalva – Balta
- Lauko palangės (180 mm, 9 vnt.)
- Apdailos darbai
- Senų langų demontavimas ir utelizavimas
- Naujų langų montavimo darbai.

- 5. Konkurso sąlygos:**

- 5.1. Darbams suteikti ne mažesnę garantiją negu numato LR Statybos įstatymas;
- 5.2. Darbams atlikti naudoti tik kokybiškas medžiagas;
- 5.3. Atsiskaitymo už atliktus darbus/suteiktas paslaugas terminas ne mažiau kaip **60 dienų**;
- 5.4. Siekiant užtikrinti Rangovo garantinių įsipareigojimų tinkamą vykdymą, Darbų kainos dalis, lygi 5 (penkiems) procentams bus sumokėta pasibaigus Darbų garantiniam laikotarpiui, per 5 (penkias) darbo dienas po to kai Šalys patvirtina (pasirašo) dvišalį aktą dėl tinkamo garantinių įsipareigojimų įvykdymo (ši sąlyga galioja, kai darbų atlikimo suma didesnė nei 3 tūkst. Eur su PVM)
- 5.5. Galutinė pasiūlymo kaina nurodoma su PVM.
- 5.6. **Pasiūlyme Teikėjas pasirenka kokiomis sąlygomis dalyvaus konkurse:** ar įvertinus sutarties įvykdymo suvaldymą, kurį sudaro nemokumo rizikos prisiėmimas, darbų apmokėjimo atidėjimas, darbų atlikimo kokybės įvykdymo užtikrinimas, kokybiškas garantinių įsipareigojimų organizavimas, finansavimo kaina, banko palūkanų sąnaudos (toliau vadinama – Sutarties įvykdymo suvaldymas) ar neįvertinus Sutarties įvykdymo rizikos suvaldymo. Sutarties įvykdymo suvaldymas sudaro **20** procentų nuo Teikėjo pasiūlyme nurodytos darbų sumos.
- 5.7. **Sutarties sąlygos įvertinus Sutarties įvykdymo rizikos suvaldymą:**
  - Apmokėjimas už darbus atliekamas ne vėliau kaip per 60 kalendorinių dienų nuo atliktų darbų akto pasirašymo ir PVM sąskaitos faktūros išrašymo dienos;
  - Sutarties įvykdymo rizikos suvaldymas.

5.8. **Sutarties sąlygos neįvertinus Sutarties rizikos suvaldymo:**

Administratorius vieną kartą į ketvirtį už atliktus darbus Teikėjui apmoka tiek, kiek surinko lėšų iš daugiabučio namo savininkų (gyventojų), t.y. Teikėjui tenka visa mokesčių nemokėjimo ir faktinių atliekamų darbų gavėjų nemokumo rizika.

**6. Reikalavimai kainų apklausos dalyviams:**

- 6.1. Įmonė, norinti dalyvauti atrankoje, privalo turėti tinkamą patirtį panašių darbų atlikime, o jos darbuotojai turi turėti teisės aktų nustatytą kvalifikaciją, patvirtinančią teisę atlikti nustatytus darbus. Užsakovas turi teisę pareikalauti pateikti dokumentus, patvirtinančius įmonės patirtį atliekant tokius pačius/panašius darbus. Darbuotojų kvalifikaciją liudijantys dokumentai būtų pateikiami pagal Užsakovo atskirą reikalavimą.
- 6.2. Pateikti atestatą, įrodantį, kad įmonė gali dirbti kultūros paveldo objektuose; (Jeigu pastatas vertybė arba zonoje);
- 6.3. Informuoti, jeigu bus daroma jungtinės veikla su kita įmone;
- 6.4. Įvykdyti kitus reikalavimus pagal apklausos ir apklausos technines sąlygas (jeigu jos yra pateikiamos);
- 6.5. Patvirtinti, kad pasiūlymuose nurodyta informacija ir duomenys nėra ir nebus laikomi konfidencialiais ir pateikta informacija nesudaro Teikėjo komercinės paslapties.

**7. Pasiūlymų vertinimo kriterijai ir sąlygos:**

- 7.1. Gavus pasiūlymus visų pirma yra patikrinama ar pateiktas pasiūlymas ir jį pateikęs dalyvis atitinka kvietime nurodytus reikalavimus. Reikalavimų neatitinkantys pasiūlymai nevertinami;
- 7.2. Kainų apklausos reikalavimus atitinkantys pasiūlymai vertinami vadovaujanti kokybiniu vertinimo kriterijų kompleksu, naudojantis tokią vertinimo kriterijų prioritetinę eilę:
  - 7.2.1. butų/patalpų savininkų pasirinkimas;
  - 7.2.2. kaina;
  - 7.2.3. garantiniai terminai;
  - 7.2.4. medžiagų kokybė;
  - 7.2.5. vertinami tik tie pasiūlymai kurie atitinka 5 punkto ir techninių sąlygų reikalavimus.
- 7.3. Visi Teikėjų pasiūlymai vertinami pridėjus Sutarties įvykdymo rizikos suvaldymą prie pasiūlyme nurodytos darbų kainos, išskyrus atvejus, kai Teikėjas pasiūlymą pateikė įvertinus sutarties įvykdymo rizikos suvaldymą.

**8. Jei pasiūlyme nebus nurodytos pastabos, bus priimama, kad pasiūlymas galioja pagal visas konkurso sąlygas.**

**9. Pasiūlymą pateikti iki 2019-09-11 d. 12 val.**

**10. Pasiūlymo pateikimo būdas: [renata@pirkimucentras.lt](mailto:renata@pirkimucentras.lt)**