

AIŠKINAMASIS RAŠTAS

PROJEKTUOJAMA STOGINĖ, SUBLOKUOTA SU GRETIMAME SKLYPE PROJEKTUOJAMA STOGINE, NAUJOS STATYBOS KAUNO R. SAV., GARLIAVOS APYL. SEN., TELEIČIŲ K., VASARIO 16-OSIOS G. 32.

Stoginės užstatymo plotas – 728.00m², aukštis – 4.55m. Statinys vieno aukšto. Sklypo užstatymo tankumas – 33%.

Pastato statybai naudojamos tradicinės statybinės bei apdailos medžiagos.

Projektuojamo statinio konstrukcija:

Pamatai po kolonomis - tauriniai, tarp pamatų (po sieninėmis plokštėmis) – pamatinės sijos.

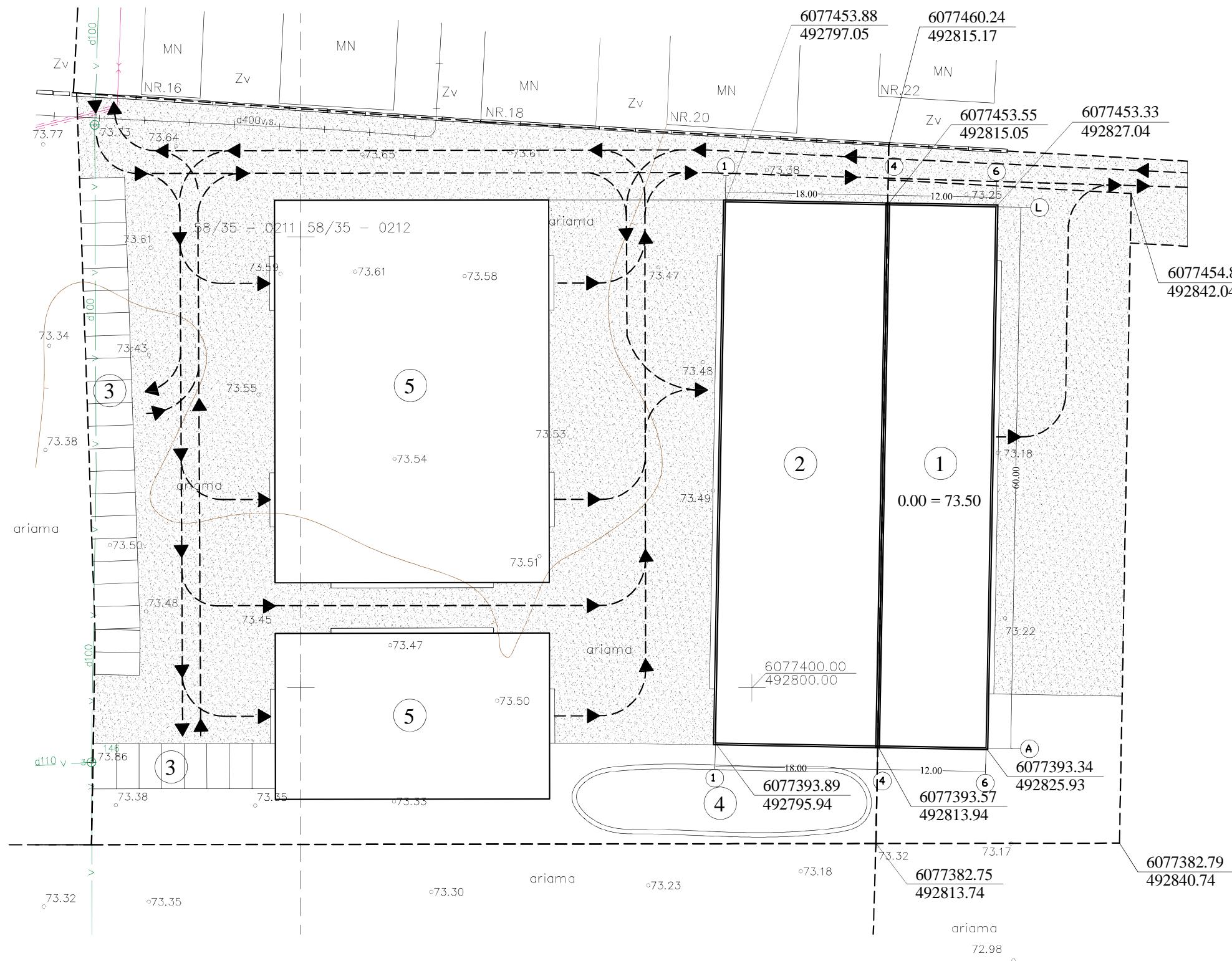
Statinio karkasas – gelžbetoninės kolonos (žingsnis 6.0m x6.0m) ir ant jų uždėtos gelžbetoninės 6.0m ilgio sijos.

Lauko sienų fragmentai – gelžbetoninės sieninės plokštės.

Denginys – surenkamos g/b briaunuotos perdangos plokštės, danga – ruloninė hidroizoliacija.

Sienų apdaila – betono struktūrinis paviršius šviesiai pilkos spalvos.

Projekto vadovas architektas Kęstutis Kuzminskas, el.paštas. kestutisarch@gmail.com,
tel. 868634925



EKSPLIKACIJA:

NR. PLANE	PAVADINIMAS
1	PROJ. STOGINĖ (SUBLOKUOTA)
2	KAIMYNIAME SKLYPE SUPROJEKTUOTA STOGINĖ (SUBLOKUOTA)
3	SUPROJEKTUOTA IR IRENGINĖJAMA 30 VIETŲ AUTOMOBILIŲ STOVĖJIMO AIKŠTELĖ
4	SUPROJEKTUOTAS TVENKINYS - PAVIRŠINIŲ LIETAUS NUOTEKŲ SURINKIMUI.
5	STATOMA STOGINĖ

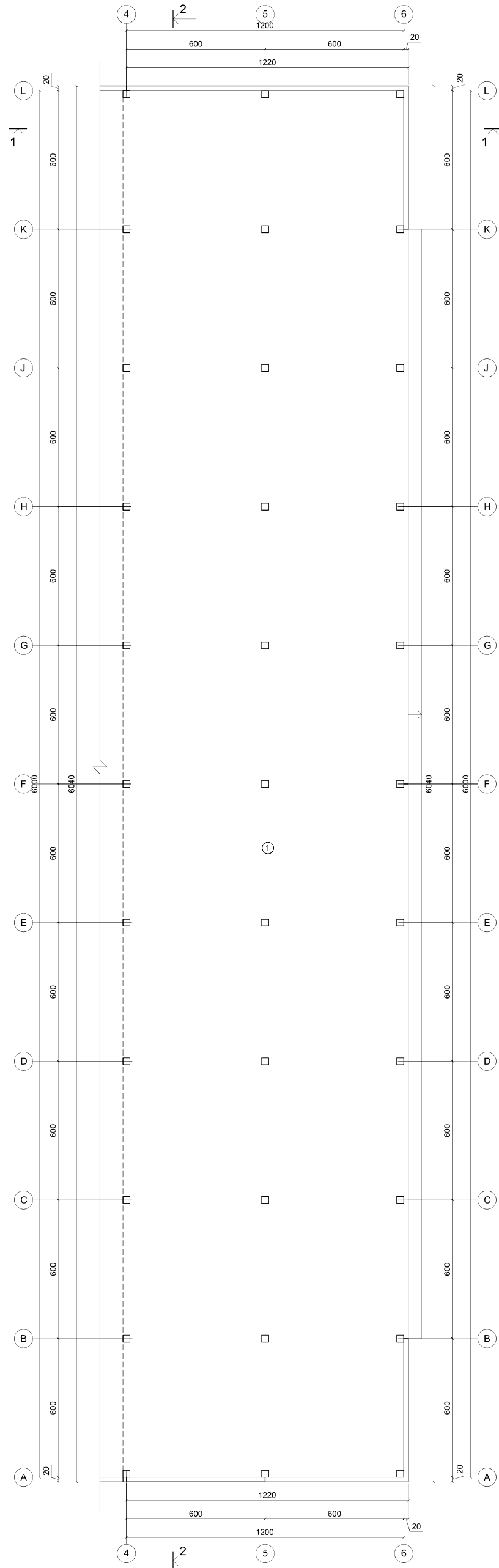
TECHNINIAI RODIKLIAI:

RODIKLIO PAVADINIMAS	RODIKLIS	MATO VNT.
SKLYPAS		
SKLYPO PLOTAS	2179	m ²
SKLYPO UŽSTATYMO TANKUMAS	33	%
STOGINĖ		
STATINIŲ UŽSTATOMAS ŽEMĖS PLOTAS	727.82	m ²
STATINIO AUKŠTIS	4.55	m
STATINIO ATSPARUMAS UGNIAI (I, II, III)	II	MJ/m

PASTABOS:

- ĮVAŽIAVIMO Į SKLYPĄ DANGA PROJEKTUOJAMA IŠ AKMENS SKALDOS. Į GRUNTĄ BUS GILINAMASI MINIMALIAI, TIK TAM, KAD PAKLOTI SKALDĄ.
- PRIKLAUSOMIEJI ŽELDYNAI UŽIMA 10% SKLYPO PLOTO.
- AUTOMOBILIŲ STOVĖJIMO AIKŠTELĖS DANGA PROJEKTUOJAMA IŠ KIAURYMĖTŲ BETONO TRINKELIŲ. AUTOMOBILIŲ STOVĖJIMO AIKŠTELĖ PROJEKTUOJAMA KAIMYNIAME SKLYPE, PRIKLAUSANČIAME TAM PAČIAM SAVININKUI.

Atestato Nr.	INDIVIDUALIOS VEIKLOS PAŽYMA (11.3 - 03.3.4) - T45 - 1			OBJEKTAS: STOGINĖS, SUBLOKUOTOS SU GRETIMAME SKLYPE PROJEKTUOJAMA STOGINE, NAUJOS STATYBOS KAUNO R. SAV., GARLIAVOS APYL. SEN., TELEIČIŲ K., VASARIO 16-OSIOS G. 32, PROJEKTAS
A1632	PV	K.KUZMINSKAS	2018	SKLYPO PLANAS M1:500
A1632	PDV	K.KUZMINSKAS	2018	
A1632	ARCHITEKTAS	K.KUZMINSKAS	2018	
Etapas	Statytojas: RIMANTAS STANISLOVAS RINKEVIČIUS			(12)-01-TDP-SA.B-1
TDP				Lapas 1
				Lapų 2



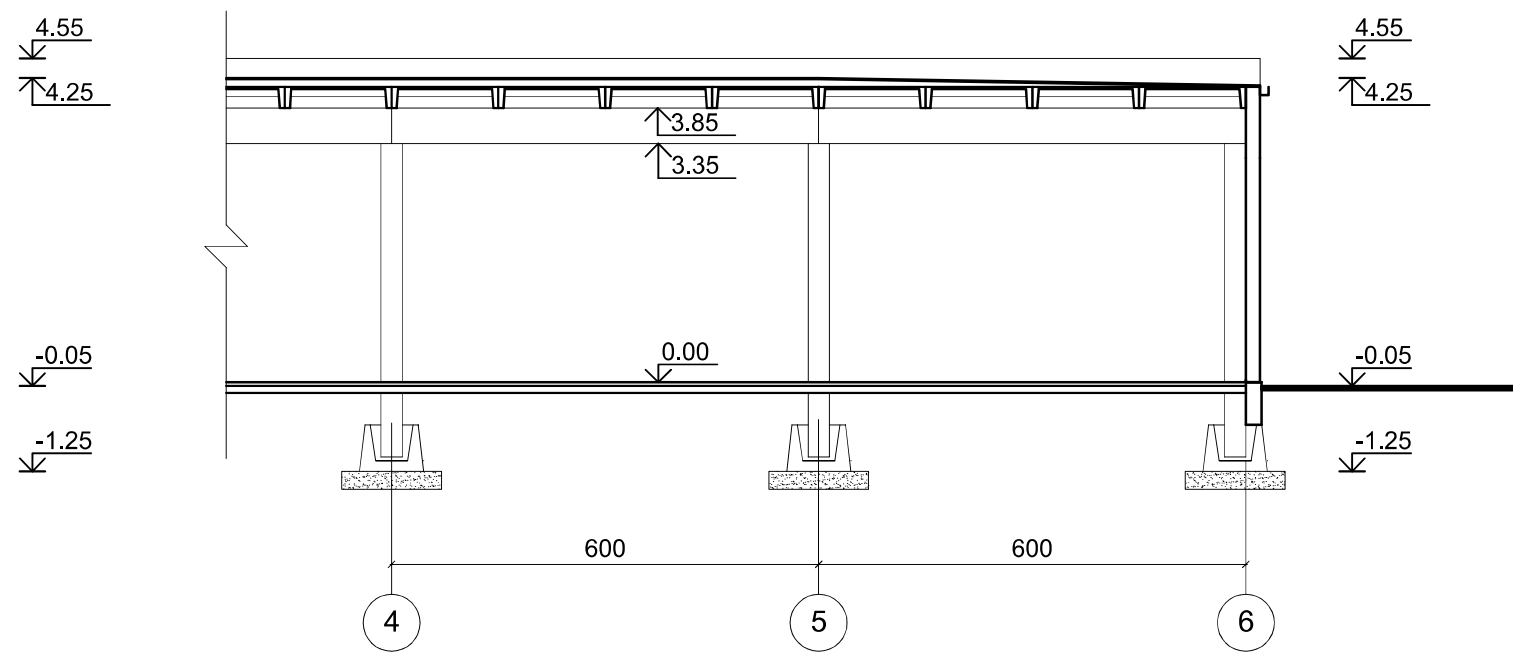
PIRMO AUKŠTO PLANAS M1:100

EKSPLIKACIJA :

PAVADINIMAS	PROJ. PLOTAS M ²
1 STATINIŲ UŽSTATOMAS ŽEMĖS PLOTAS	727.82

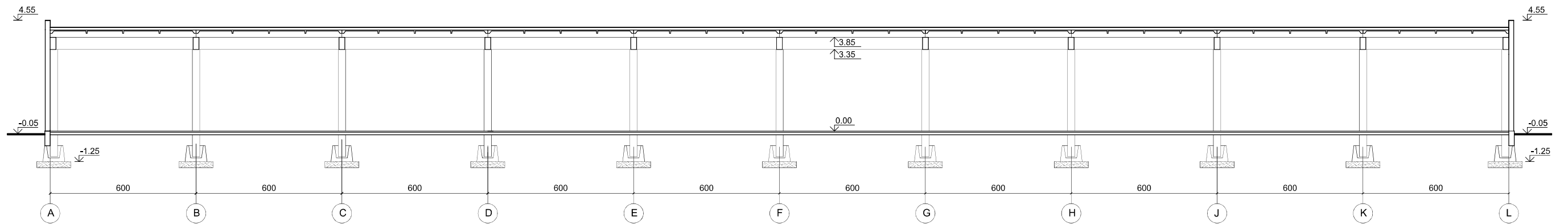
Atestato Nr.	INDIVIDUALIOS VEIKLOS PAŽYMA (11.3 - 03.3.4) - T45 - 1	2018
A1632	PV K.KUZMINSKAS	2018
A1632	PDV K.KUZMINSKAS	2018
A1632	ARCHITEKTAS K.KUZMINSKAS	2018
Elapas	Statytojas RIMANTAS STANISLOVAS RINKEVICIUS	
TDP		

OBJEKTAS: STOGINĖS, SUBLOKUOTOS SU GREITIMAMĖ SKLYPE PROJEKTUJAMA STOGINĖ, NAUJOS STATYBOS KAUNO R. SAV. GARLIAVOS APYL. SEN. TELEČIŲ K., VASARIO 19-OSIOS G. 32. PROJEKTAS	Laikš.
PIRMO AUKŠTO PLANAS M1:100	0
(12)-01-TDP-SA-B-1	Lapas Lapų 1 1



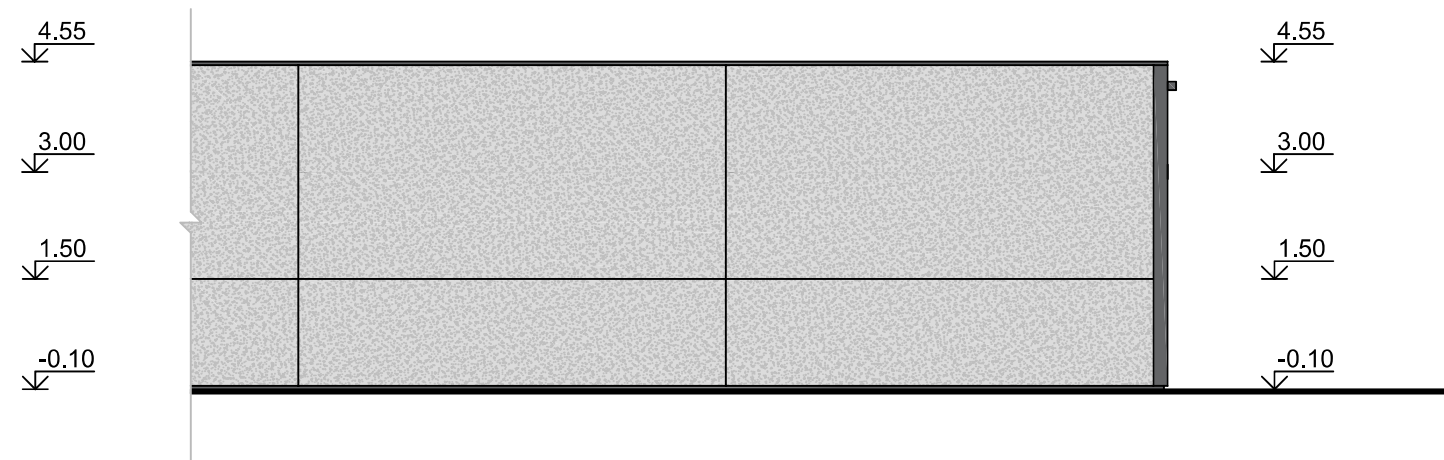
PJŪVIS 1-1 M1:100

Atestato Nr.	INDIVIDUALIOS VEIKLOS PAŽYMA (11.3 - 03.3.4) - T45 - 1				OBJEKTAS: STIGINĖS, SUBLOKUOTOS SU GRETIMAME SKLYPE PROJEKTUOJAMA STIGINĖ, NAUJOS STATYBOS KAUNO R. SAV., GARLIAVOS APYL. SEN., TELEIČIŲ K., VASARIO 16-OSIOS G. 32, PROJEKTAS		
A1632	PV	K.KUZMINSKAS		2018	PJŪVIS 1-1 M1:100	Laida	0
A1632	PDV	K.KUZMINSKAS		2018			
A1632	ARCHITEKTAS	K.KUZMINSKAS		2018			
Etapas	Statytojas: RIMANTAS STANISLOVAS RINKEVIČIUS				(12)-01-TDP-SA.B-1	Lapas	Lapų
TDP						2	



PJŪVIS 2-2 M1:100

Atestato Nr.	INDIVIDUALIOS VEIKLOS PAŽYMA (11.3-03.3.4) - T45-1			OBJEKTAI: STOGINĖS, SUELOKUOTOS SU GRETIMAME SKLYPE PROJEKTUOJAMA STOGINĖ, NAUJOS STATYBOS KAUNO R. SAV., GARLIAVOS APYL. SEN., TELEIČIŲ K., VASARIO 16-OSIOS G. 32. PROJEKTAS	
A1632	PV	K. KLIZMINSKAS		2018	PJŪVIS 2-2 M1:100
A1632	PDV	K. KLIZMINSKAS		2018	
A1632	ARCHITEKTAS	K. KLIZMINSKAS		2018	
Etapas	Stalytojas: RIMANTAS STANISLOVAS RINKEVIČIUS			(12)-01-TDP-SA-B-1	Laida
TDP					0
					Lapas
					3

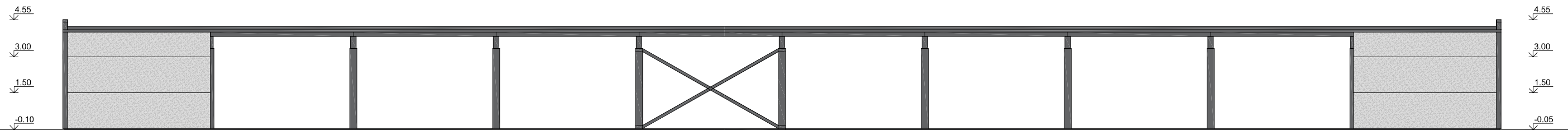


FASADAS TARP AŠIŲ 4-6 M1:100

PASTABOS:

1. STOGINĖS SIENŲ FRAGMENTAI PROJ. IŠ G/B SIENINIŲ PLOKŠČIŲ. PLOKŠTĖS REMIAMOS VIENA ANT KITOS, PRIEŠ TAI ANT PAGRINDO PAKLOJUS CEMENTINIO SKIEDINIO SLUOKSNĮ. SIENINIŲ PLOKŠČIŲ GALAI TVIRTINAMI PRIE KOLONŲ METALINIŲ APKABŲ PAGALBA.
2. TUŠTI STATINIO KAMPAI, KUR REMIASI G/B SIENINIŲ PLOKŠČIŲ GALŲ BRIAUNOS, YRA UŽBETONUOJAMI C25/30 MARKĖS BETONU.

Atestato Nr.	INDIVIDUALIOS VEIKLOS PAŽYMA (11.3 - 03.3.4) - T45 - 1				OBJEKTAS: STOGINĖS, SUBLOKUOTOS SU GRETIMAME SKLYPE PROJEKTUOJAMA STOGINE, NAUJOS STATYBOS KAUNO R. SAV., GARLIAVOS APYL. SEN., TELEIČIŲ K., VASARIO 16-OSIOS G. 32. PROJEKTAS		
	A1632	PV	K.KUZMINSKAS	2018	FASADAS TARP AŠIŲ 4-6 M1:100	Laida	0
	A1632	PDV	K.KUZMINSKAS	2018		Lapas	Lapų
A1632	ARCHITEKTAS	K.KUZMINSKAS	2018	(12)-01-TDP-SA.B-1		4	
Etapas	Statytojas: RIMANTAS STANISLOVAS RINKEVIČIUS						
TDP							

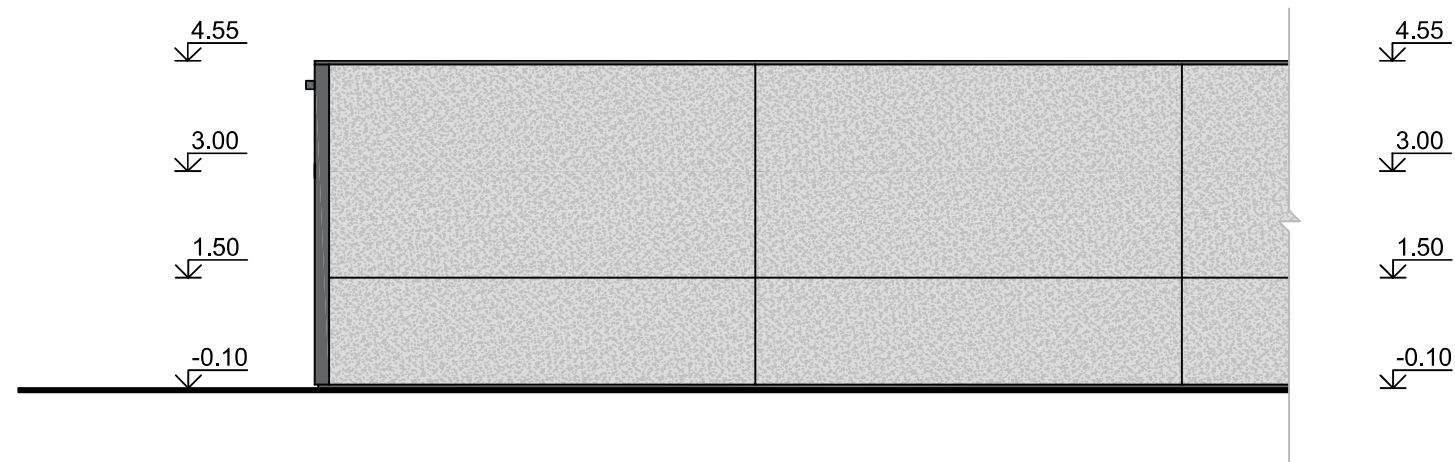


FASADAS TARP AŠIŲ A-L M1:100

PASTABOS:

1. STOGINĖS SIENŲ FRAGMENTAI PROJ. IŠ SIENINIŲ PLOKŠČIŲ, PLOKŠTĖS REMIAMOS VIENA ANT KITOS, PRIEŠ TAI ANT PAGRINDO PAKLOJUS CEMENTINIO SKIEDINIO SLUOKSNĮ, SIENINIŲ PLOKŠČIŲ GALAI TVIRTINAMI PRIE KOLONŲ METALINIŲ APKABŲ PAGALBA.
2. TUŠTI STATINIO KAMPAI, KUR REMIASI SIENINIŲ PLOKŠČIŲ GALŲ BRIAUNOS, YRA UŽBETONUOJAMI C25/30 MARKĖS BETONU.

Atestato Nr.	INDIVIDUALIOS VEIKLOS PAŽYMA (11.3 - 03.3.4) - T45 - 1			OBJEKTAS: STOGINĖS, SUBLOKUOTOS SU GRETIMAME SKLYPE PROJEKTUOJAMA STOGINĖ, NAUJOS STATYBOS KAJANO R. SAV. GARLIAVOS APYL. SEN. TELEIČIŲ K., VASARIO 16-OSIOS G. 32. PROJEKTAS
A1632	PV	K.KUZMINSKAS	2018	FASADAS TARP AŠIŲ A-L M1:100
A1632	PDV	K.KUZMINSKAS	2018	
A1632	ARCHITEKTAS	K.KUZMINSKAS	2018	
Etapas	Statytojas: RIMANTAS STANISLOVAS RINKEVIČIUS			(12)-01-TDP-SAB-1
TDP				Lapas 5

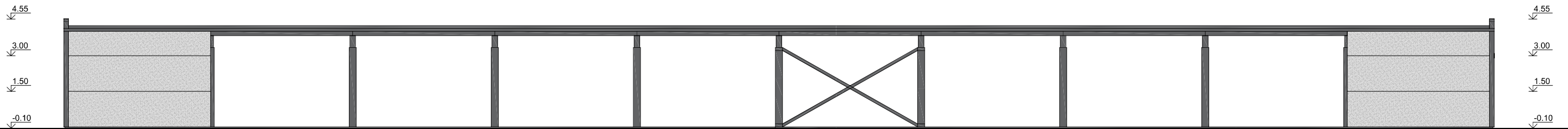


FASADAS TARP AŠIŲ 6-4 M1:100

PASTABOS:

1. STOGINĖS SIENŲ FRAGMENTAI PROJ. IŠ SIENINIŲ PLOKŠČIŲ, PLOKŠTĖS REMIAMOS VIENA ANT KITOS, PRIEŠ TAI ANT PAGRINDO PAKLOJUS CEMENTINIO SKIEDINIO SLUOKSNĮ. SIENINIŲ PLOKŠČIŲ GALAI TVIRTINAMI PRIE KOLONŲ METALINIŲ APKABŲ PAGALBA.
2. TUŠTI STATINIO KAMPAI, KUR REMIASI SIENINIŲ PLOKŠČIŲ GALŲ BRIAUNOS, YRA UŽBETONUOJAMI C25/30 MARKĖS BETONU.

Atestato Nr.	INDIVIDUALIOS VEIKLOS PAŽYMA (11.3 - 03.3.4) - T45 - 1			OBJEKTAS: STOGINĖS, SUBLOKUOTOS SU GRETIMAME SKLYPE PROJEKTUOJAMA STOGINE, NAUJOS STATYBOS KAUNO R. SAV., GARLIAVOS APYL. SEN., TELEIČIŲ K., VASARIO 16-OSIOS G. 32, PROJEKTAS		
A1632	PV	K.KUZMINSKAS		2018	FASADAS TARP AŠIŲ 6-4 M1:100	
A1632	PDV	K.KUZMINSKAS		2018		
A1632	ARCHITEKTAS	K.KUZMINSKAS		2018		
Etapas	Statytojas: RIMANTAS STANISLOVAS RINKEVIČIUS			(12)-01-TDP-SA.B-1	Lapas	
TDP					Lapų	
					6	



FASADAS TARP AŠIŲ L-A M1:100

PASTABOS:

1. STOGINĖS SIENŲ FRAGMENTAI PROJ. IŠ SIENINIŲ PLOKŠČIŲ, PLOKŠTĖS REMIAMOS VIENA ANT KITOS, PRIEŠ TAI ANT PAGRINDO PAKLOJUS CEMENTINIO SKIEDINIO SLUOKSNĮ, SIENINIŲ PLOKŠČIŲ GALAI TVIRTINAMI PRIE KOLONŲ METALINIŲ APKABŲ PAGALBA.
2. TUŠTI STATINIO KAMPAI, KUR REMIASI SIENINIŲ PLOKŠČIŲ GALŲ BRIAUNOS, YRA UŽBETONUOJAMI C25/30 MARKĖS BETONU.

Atestato Nr.	INDIVIDUALIOS VEIKLOS PAŽYMA (11.3 - 03.3.4) - T45 - 1			OBJEKTAS: STOGINĖS SUELOKUOTOS SU GREITINAME SKLYPE PROJEKTUOJAMA STOGINĖ NAUJOS STATYBOS KAUNO R. SAV. GARLIAVOS APYL. SEN. TELEIČIŲ K., VASARIO 16-OSIOS G. 32. PROJEKTAS	
A1632	PV	K.KUZMINSKAS	2018	FASADAS TARP AŠIŲ L-A M1:100	Laida
A1632	PDV	K.KUZMINSKAS	2018		0
A1632	ARCHITEKTAS	K.KUZMINSKAS	2018		
Etapas	Statytojas	RIMANTAS STANISLOVAS RINKEVIČIUS		(12)-01-TDP-SA-B-1	Lapas
TDP					7