

UAB „ECO KRYPTIS“

Užsakovas	UAB „Litspin“
Projekto pavadinimas	„UAB „LITSPIN“ PASTATŲ 1P1p IR 7F1p GRINDŲ PAPERASTAS REMONTAS
Statinio adresas (statybos vieta)	DANŲ G. 18, ANDRUŠAIČIŲ K., RASEINIŲ R.,
Statinio grupė	PASTATAI
Naudojimo paskirtis	GAMYBOS IR PRAMONĖS PASKIRTIES STATINIAI
Statybos rūšis	PAPERASTAS REMONTAS
Projekto etapas	TECHNINIS-DARBO PROJEKTAS
Projekto dalis	KONSTRUKCIJŲ
Bylos žymuo	ECOK-S17-0501-TDP-K

Raseiniai, 2017 m.

UAB „ECO KRYPTIS“	DIREKTORIUS PROJEKTO DALIES VADOVAS	MIROSLAV JANOVIČ MIROSLAV JANOVIČ Atestato Nr. 30451	
-------------------	--	--	--

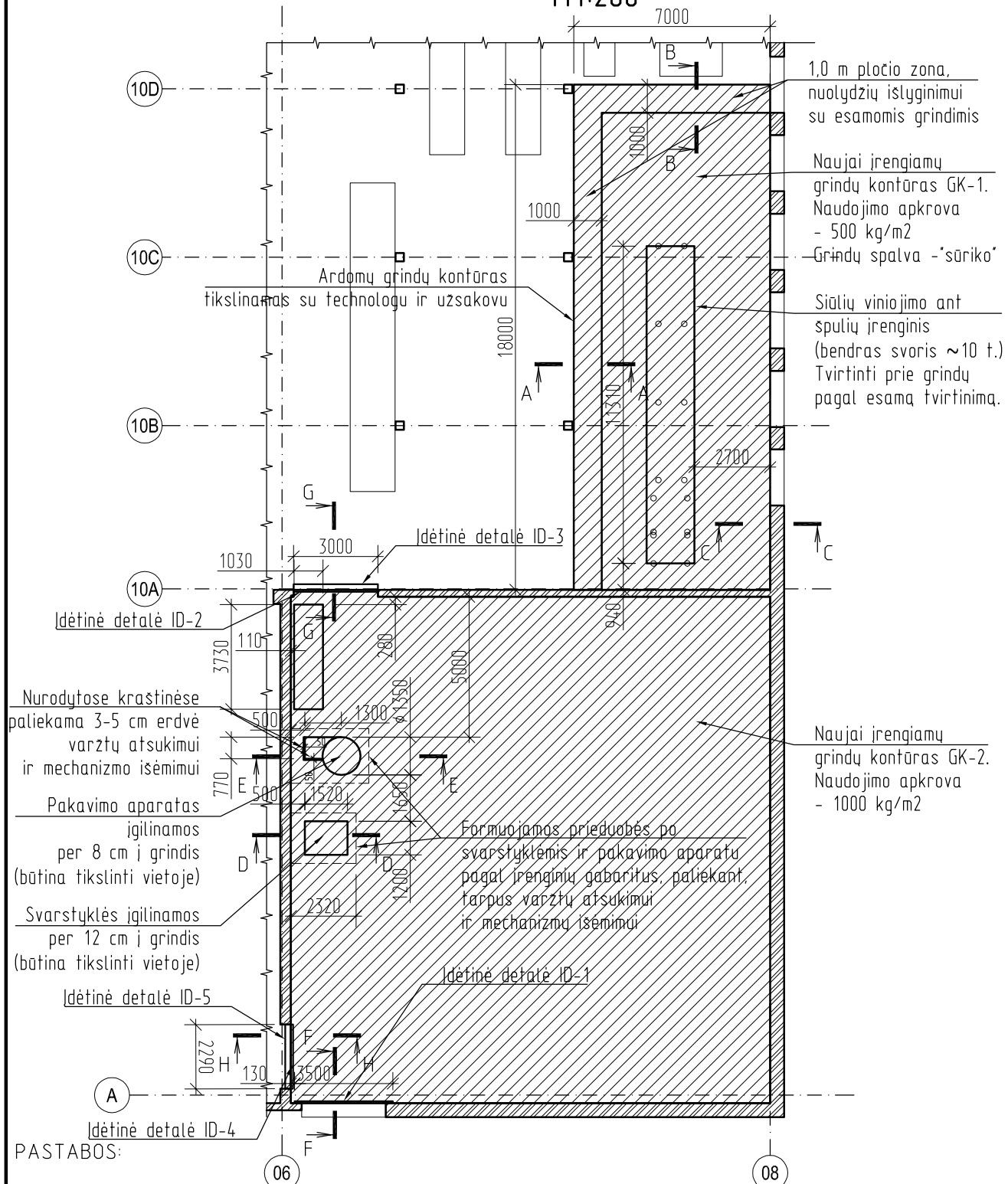
BREŽINIŲ ŽINIARAŠTIS

Brežinio Nr.	Pavadinimas	Laida
..-TDP-K-01	Grindų planas	0
..-TDP-K-02	Grindų detalės	0
..-TDP-K-03	Pjūviai A-A, B-B	0
..-TDP-K-04	Pjūviai C-C, D-D, H-H	0
..-TDP-K-05	Pjūviai E-E, F-F, G-G	0
..-TDP-K-06	Įdėtinės detalės ID-1, ID-2, ID-3	0
..-TDP-K-MZ	Medžiagų kiekių žiniasčiai	0

UAB "ECO KRYPTIS" <small>Sodų g. 14, Ažuolyno k., Šalčininkų r., Įmonės kodas: 302836328 Tel.+370 675 03667, e-mail: ecokryptis@gmail.com</small>					Objektas: „UAB "Litspin" pastatų 1P1p ir 7F1p grindų paprastas remontas			
Atestato Nr.	Pareigos	Vardas ir pavardė	Parašas	Data	Dokumentas		LAPO DYDIS	LAIDA
30451	PDV	M. Janovič		2017 06 01	Brėžinių žiniaraštis	-	A4	0
					STATINIO ŠIFRAS	MASTELIS	LAPAS	LAPŲ
TDP	Užsakovas UAB "Litspin" <small>Danų g. 18, Andrušaičių k., LT60162 Raseičių r. sav., Lietuva, Įmonės kodas: 110850336 Tel:+370 428 71393, Faks. +370 428 71394, e-mail: info@litspin.lt, www.litspin.lt</small>				ECOK-S17-0501-TDP-K-BZ		1	1

NAUJAI ĮRENGIAMŲ GRINDŲ PLANAS

M1:200



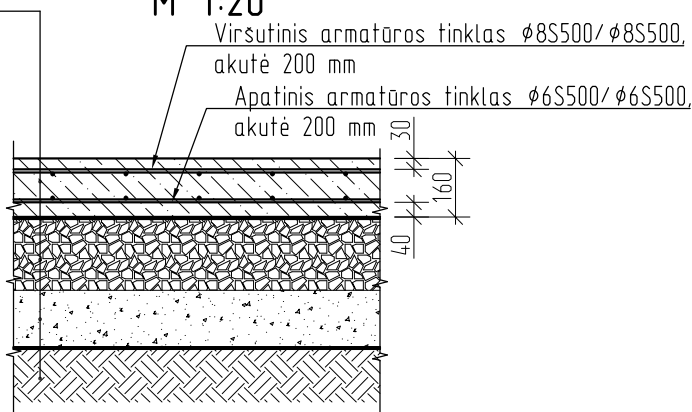
1. Ardomų grindų kontūrus, technologinės įrangos išdėstymą, prisisimą ir tvirtinimą, naujai betonuojamų grindų virš. altitudes tikslinti su uzsakovu ir technologu.
2. Prieš įrengiant grindis būtina viską apmatuoti vietoje. Apie rimtesnius neatitikimus pranešti projekto autoriui.

<p>UAB "ECO KRYPTIS"</p> <p>Sodų g. 14, Ažuolimo k., Šalčininkų r., įmonės kodas: 302836328 Tel.: +370 675 03667, e-mail: ecokryptis@gmail.com</p>					<p>Objektas:</p> <p>„UAB "Litspin" pastatų 1P1p ir 7F1p grindų paprastas remontas</p>			
Atestato Nr.	Pareigos	Vardas ir pavardė	Parašas	Data	Brėžinys	LAPO DYDIS	LADA	
30451	PDV	M. Janovič		2017 06 01	Grindų planas	1:200	A4	
					STATINIO ŠIFRAS	MASTELIS	LAPAS	
TDP	Uzsakovas	UAB "Litspin"			ECOK-S17-0501-TDP-K-01		1	
		Dany g. 18, Andrušėlių k., LT60162 Raseinių r. sav. Lietuva, įmonės kodas: 110850336 Tel.: +370 428 71393, Faks.: +370 428 71394, e-mail: info@litspin.lt, www.litspin.lt					1	

GRINDŲ ANT GRUNTO DETALĖ (KAIP ESAMI MOLINIAI GRUNTAI)

M 1:20

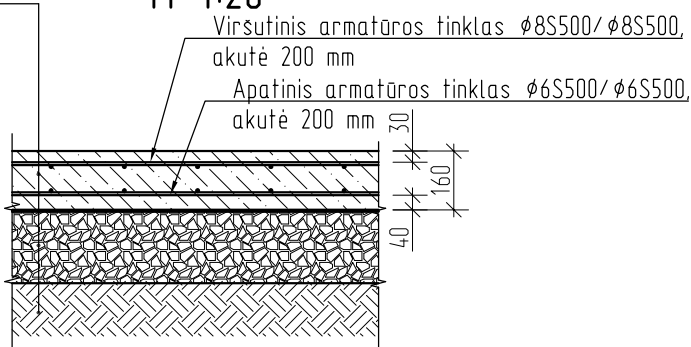
g/b grindys
PE plėvelė 200 mkm
Skaldos sluoksnis (frakcija 3-45 mm). Sutankinimo rodiklis Dpr=98%, Ev2>=80 MPa. (tmin=200 mm).
žvyro arba stambaus smėlio sluoksnis. Sutankinimo rodiklis Dpr=97%, Ev2>=60 MPa. (tmin=200 mm).
Neaustinė geotekstilė, vienetinis svoris 170 g/m2.
esamas sutankintas gruntas.



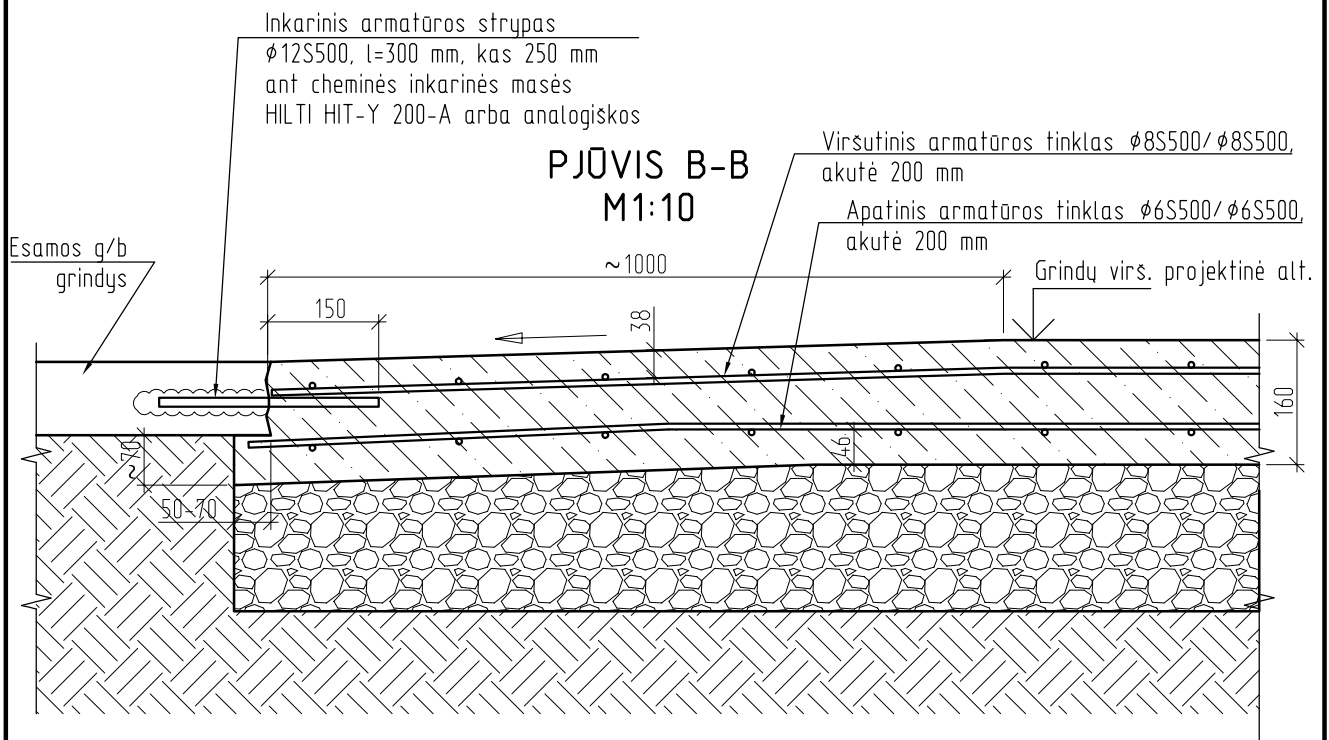
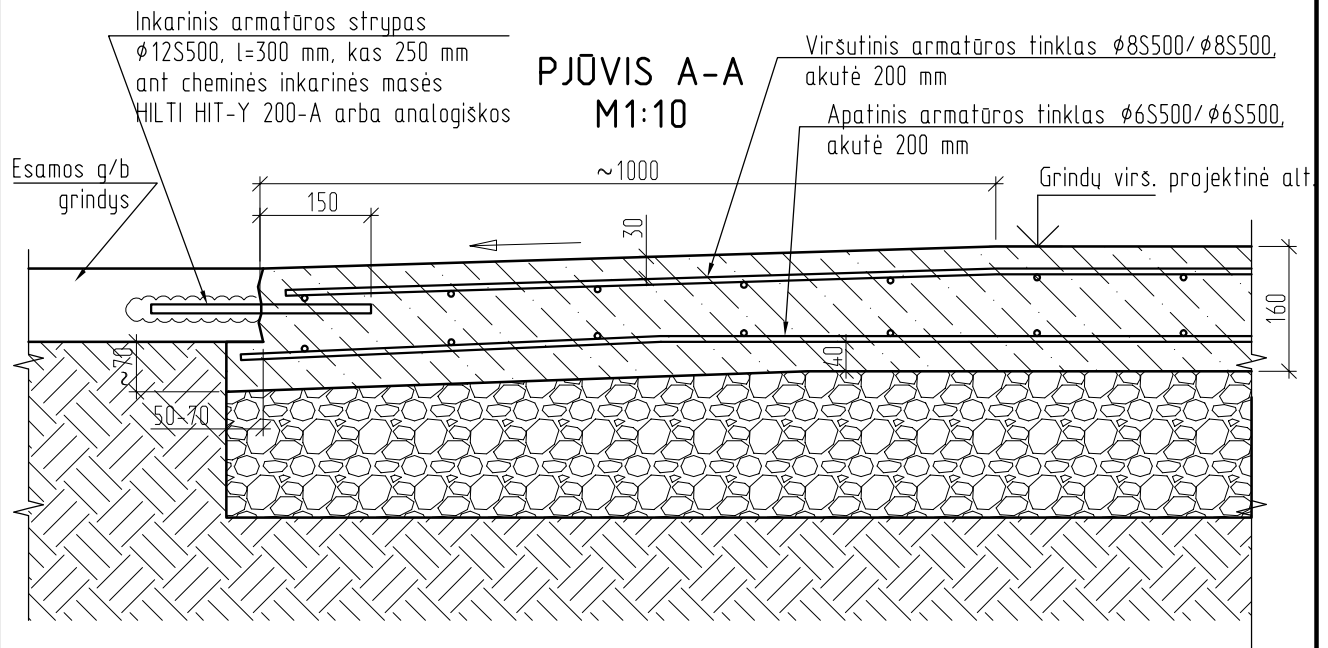
GRINDŲ ANT GRUNTO DETALĖ (KAIP ESAMI SMĖLINIAI GRUNTAI)

M 1:20

g/b grindys
PE plėvelė 200 mkm
Skaldos sluoksnis (frakcija 3-45 mm). Sutankinimo rodiklis Dpr=98%, Ev2>=80 MPa. (tmin=200 mm).
esamas tankinamas gruntas. Sutankinimo rodiklis Dpr=97%. Ev2>=60 MPa



UAB "ECO KRYPTIS" <small>Sodų g. 14, Ažuolimo k., Šalčininkų r., įmonės kodas: 302836328 Tel.+370 675 03667, e-mail: ecokryptis@gmail.com</small>					Objektas: „UAB "Litspin" pastatų 1P1p ir 7F1p grindų paprastas remontas			
Atestato Nr.	Pareigos	Vardas ir pavardė	Parašas	Data	Brėžinys	LAPO DYDIS	LAIDA	
30451	PDV	M. Janovič		2017 05 17	Grindų detalės	1:20	A4	0
					STATINIO ŠIFRAS	MASTELIS	LAPAS	LAPŲ
TDP	Užsakovas UAB "Litspin" <small>Danų g. 18, Andrušaičių k., LT60162 Raseilių r. sav. Lietuva, įmonės kodas: 110850336 Tel.+370 428 71393, Faks. +370 428 71394, e-mail: info@litspin.lt, www.litspin.lt</small>				ECOK-S17-0501-TDP-K-02		1	1

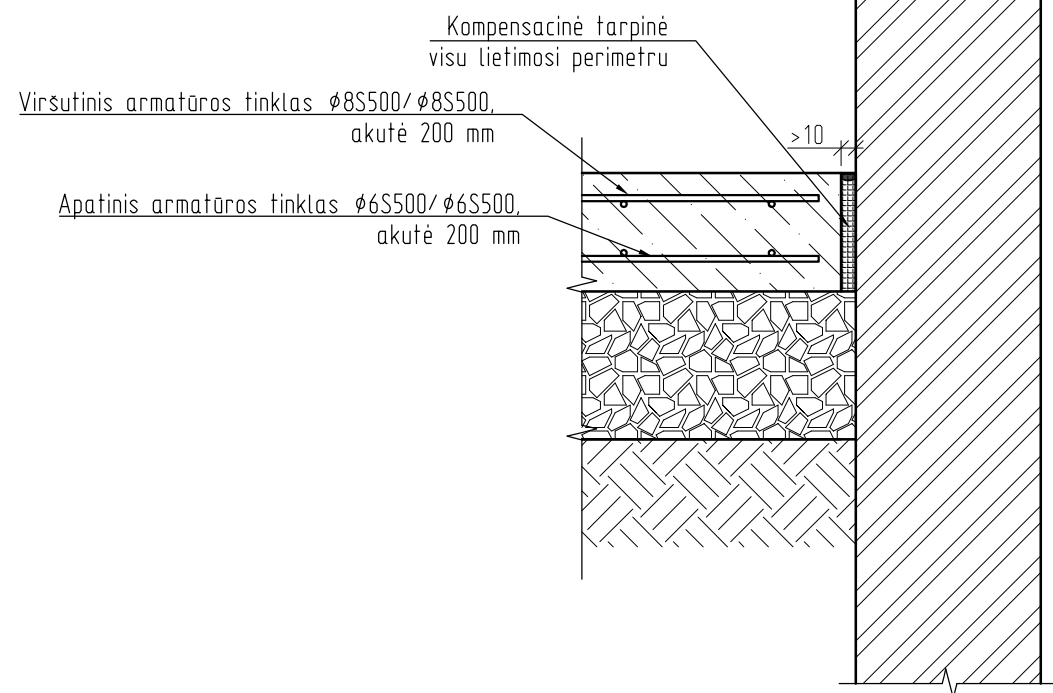


PASTABOS:

1. Armatūros tinklus jungti uzleidžiant per 40 cm.
2. Grindų plokštės betonas C30/37-XF3-F100-W6.

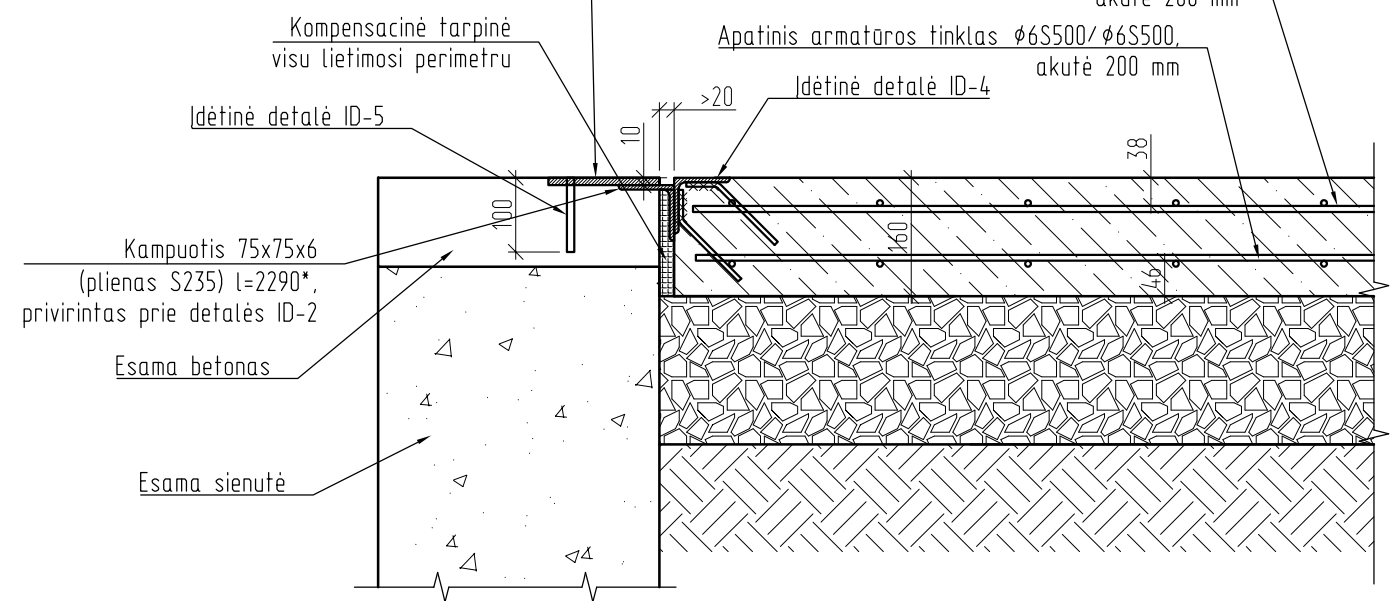
<p>UAB "ECO KRYPTIS" Sodų g. 14, Ažuolimo k., Šalčininkų r., Įmonės kodas: 302836328 Tel.+370 675 03667, e-mail: ecokryptis@gmail.com</p>					<p>Objektas: „UAB "Litspin" pastatų 1P1p ir 7F1p grindų paprastas remontas</p>			
Atestato Nr.	Pareigos	Vardas ir pavardė	Parašas	Data	Brėžinys	LAPO DYDIS	LADA	
30451	PDV	M. Janovič		2017 05 17	Pjūviai A-A, B-B	1:10	A4	
					STATINIO ŠIFRAS	MASTELIS	LAPAS	
TDP	Užsakovas UAB "Litspin" Danų g. 18, Andrušėlių k., LT60162 Raseičių r. sav. Lietuva, Įmonės kodas: 110850336 Tel.+370 428 71393, Faks. +370 428 71394, e-mail: info@litspin.lt, www.litspin.lt				ECOK-S17-0501-TDP-K-03		1	1

PJŪVIS C-C
M1:10

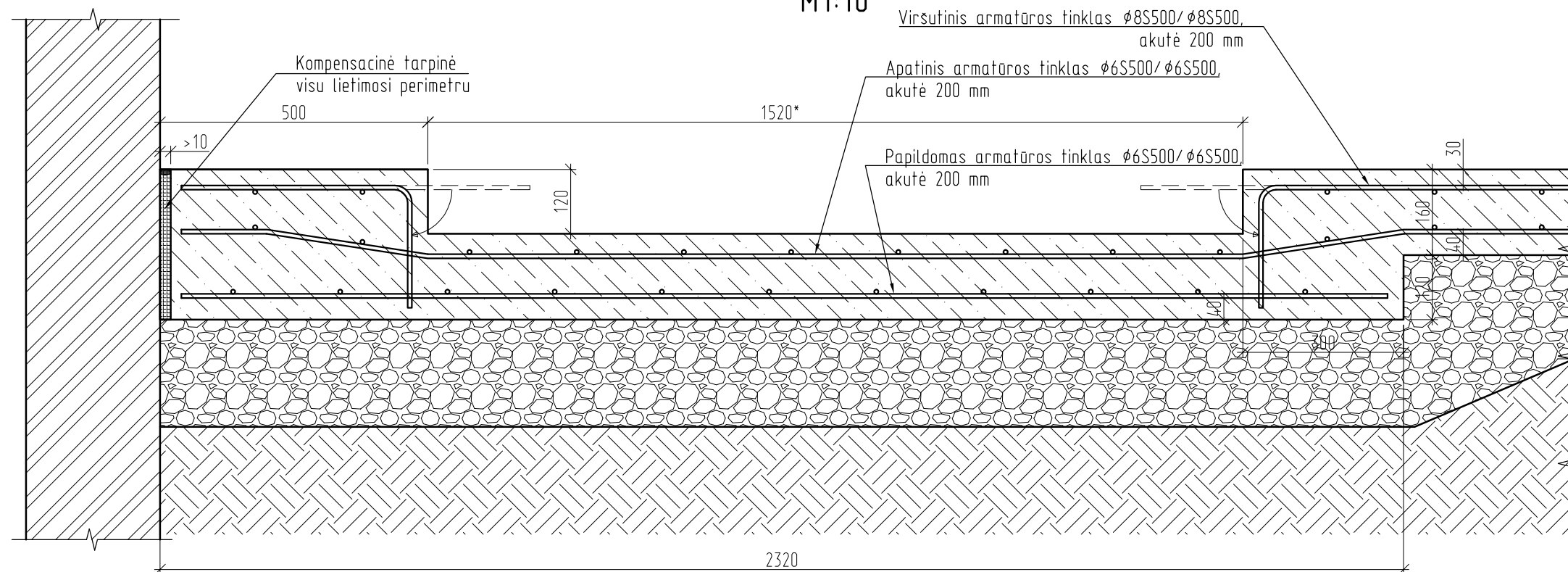


Ant esamos grindų plokštės ties įvaziavimu įrengiama detalė ID-5. Prieš tai būtina išlyginti esamą betono paviršių iki projekcinio lygio. Inkarinę detalę inkaruoti panaudojant cheminę masę HILTI HIT-Y 200-A arba analogišką.

PJŪVIS H-H
M1:10



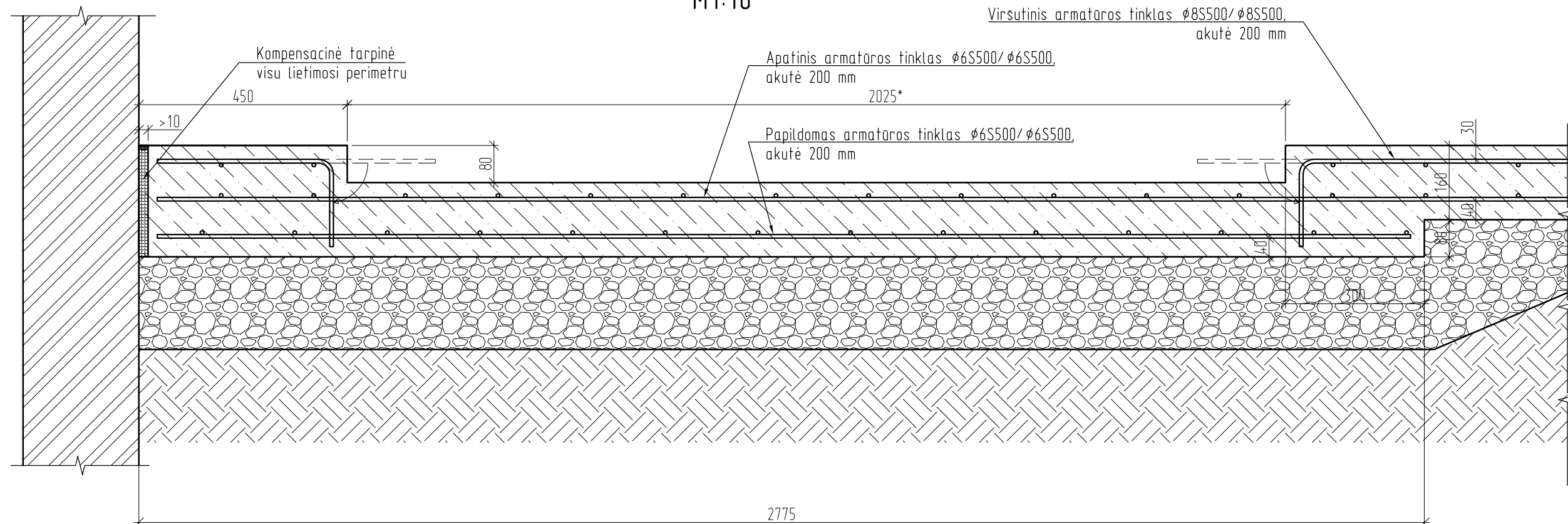
PJŪVIS D-D
M1:10



- PASTABOS:**
1. Armatūros tinklus jungti uzleidžiant per 40 cm.
 2. Grindų plokštės betonas C30/37-XF3-F100-W6.

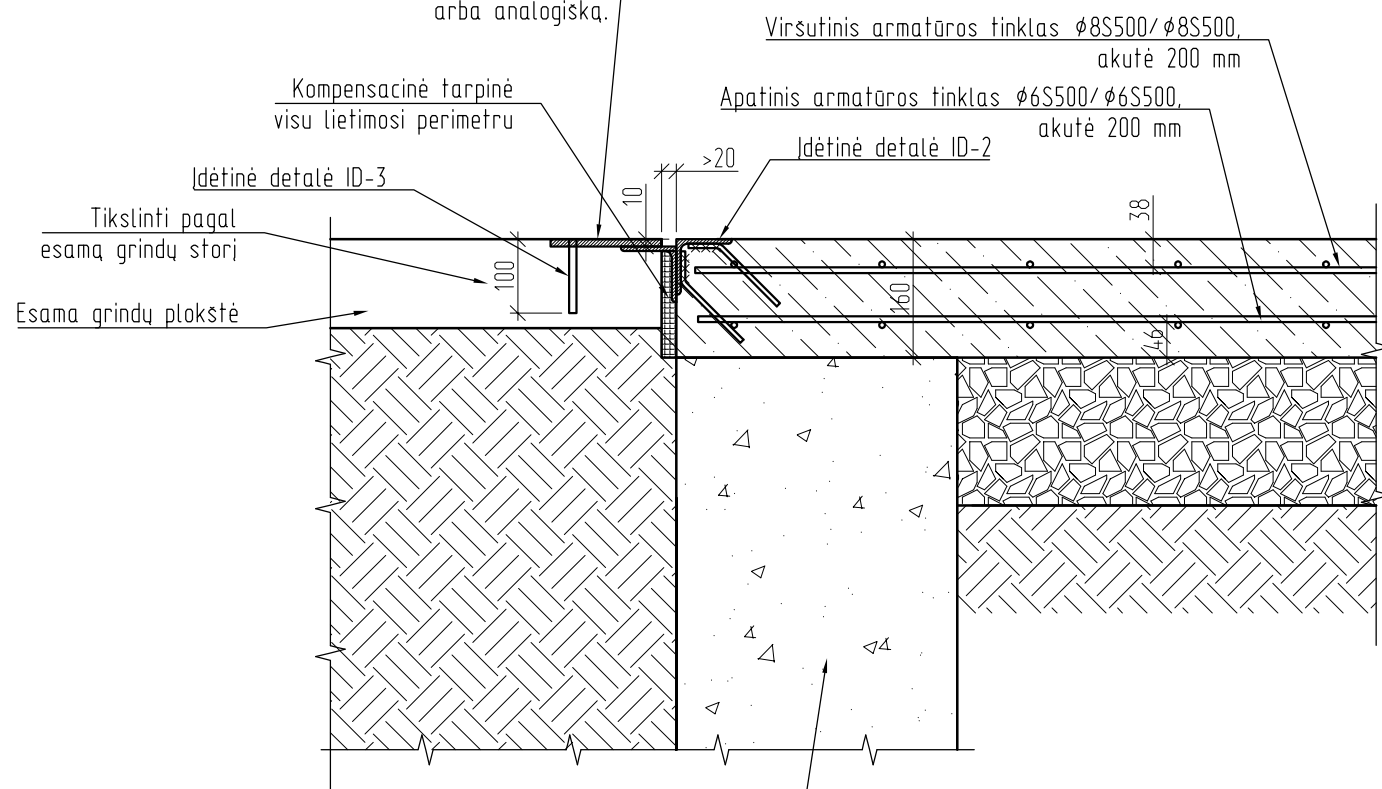
UAB "ECO KRYPTIS"					Objektas:			
Sodų g. 14, Ažulomio k., Šalčininkų r., Įmonės kodas: 302836328 Tel.+370 675 03667, e-mail: ecokryptis@gmail.com					„UAB "Litpin" pastatų 1P1p ir 7F1p grindų paprastas remontas			
Atestato Nr.	Pareigos	Vardas ir pavardė	Parašas	Data	Brėžinys	LAPO DYDIS	LAIDA	
30451	PDV	M. Janovič		2017 06 01	Pjūviai C-C, D-D, H-H	1:10	A3	0
					STATINIO ŠIFRAS	MASTELIS	LAPAS	LAPŲ
TDP	Užsakovas	UAB "Litpin"			ECOK-S17-0501-TDP-K-04		1	1
Dary g. 18, Andrušalėlių k., LT60162 Raseičių r. sav. Lietuva, Įmonės kodas: 110650336 Tel.+370 428 71393, Faks: +370 428 71394, e-mail: info@litpin.lt, www.litpin.lt								

PJŪVIS E-E
M1:10



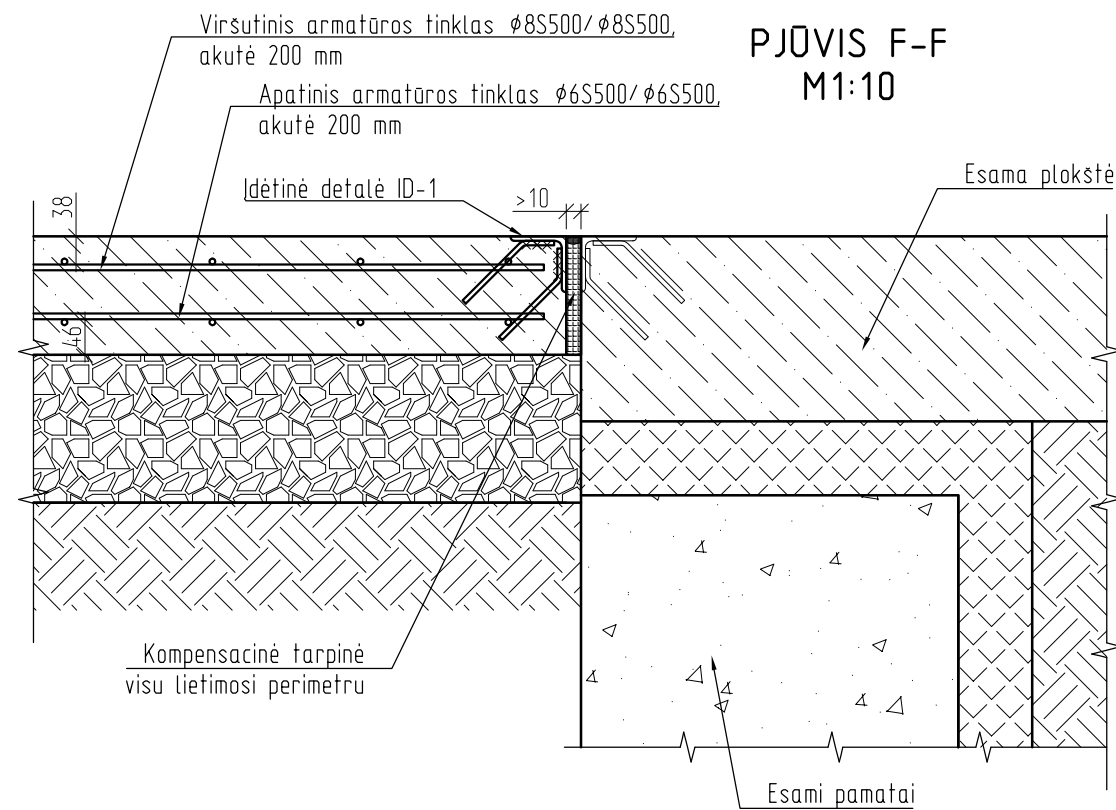
Ant esamos grindų plokštės ties įvaziavimu įrengiama detalė ID-3. Prieš tai būtina išlyginti esama betono paviršiu iki projekcinio lygio. Inkarinė detalė inkaruoti panaudojant cheminę masę HILTI HIT-Y 200-A arba analogišką.

PJŪVIS G-G
M1:10



Kompensacinė tarpinė visu lietimosi perimetru
Idėtinė detalė ID-3
Tikslinti pagal esamą grindų storį
Esama grindų plokštė

PJŪVIS F-F
M1:10



Viršutinis armatūros tinklas $\phi 8S500/\phi 8S500$, akutė 200 mm
Apatinis armatūros tinklas $\phi 6S500/\phi 6S500$, akutė 200 mm
Idėtinė detalė ID-1
Esama plokštė
Kompensacinė tarpinė visu lietimosi perimetru
Esami pamatai

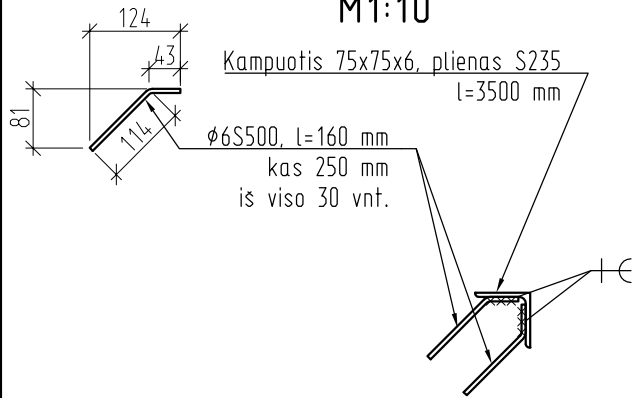
PASTABOS:

1. Armatūros tinklus jungti uzleidžiant per 40 cm. apacios
2. Grindų plokštės betonas C30/37-XF3-F100-W6.

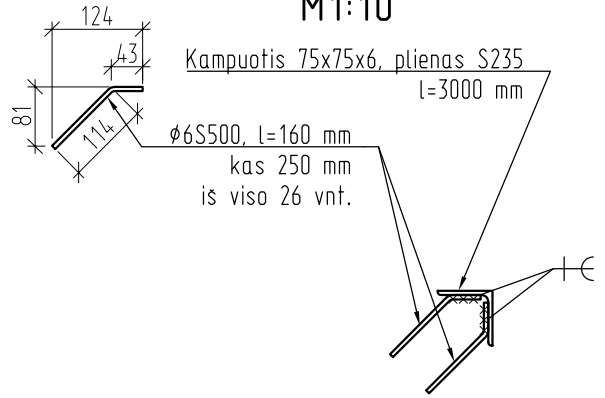
Esami pamatai nupjaunami iki plokštės

UAB "ECO KRYPTIS" <small>Sodų g. 14, Ažulomio k., Šalčininkų r., Įmonės kodas: 302836328 Tel.+370 675 03667, e-mail: ecokryptis@gmail.com</small>					Objektas: „UAB "Litspin" pastatų 1P1p ir 7F1p grindų paprastas remontas			
Atestato Nr.	Pareigos	Vardas ir pavardė	Parašas	Data	Brėžinys	LAPO DYDIS	LAIDA	
30451	PDV	M. Janovič		2017 05 17	Pjūviai E-E, F-F, G-G	1:10	A3 0	
STATINIO ŠIFRAS						MASTELIS	LAPAS	
TDP	Užsakovas UAB "Litspin" <small>Darų g. 18, Andrušalėjų k., LT60162 Raseičių r. sav. Lietuva, Įmonės kodas: 110650336 Tel.+370 428 71393, Faks: +370 428 71394, e-mail: info@litspin.lt, www.litspin.lt</small>				ECOK-S17-0501-TDP-K-05		1 1	

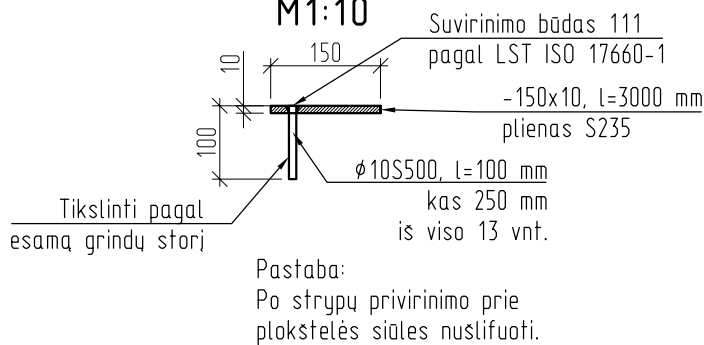
ĮDĖTINĖ DETALĖ ID-1 M1:10



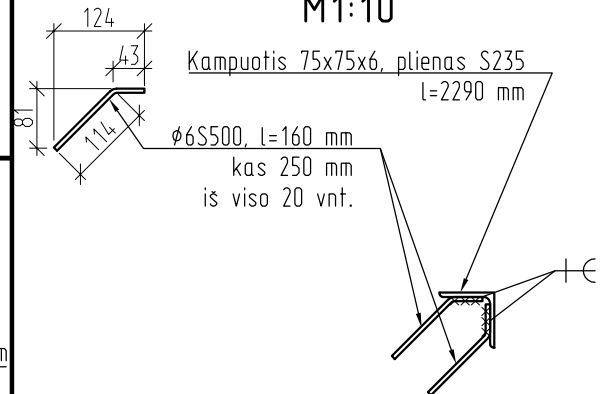
ĮDĖTINĖ DETALĖ ID-2 M1:10



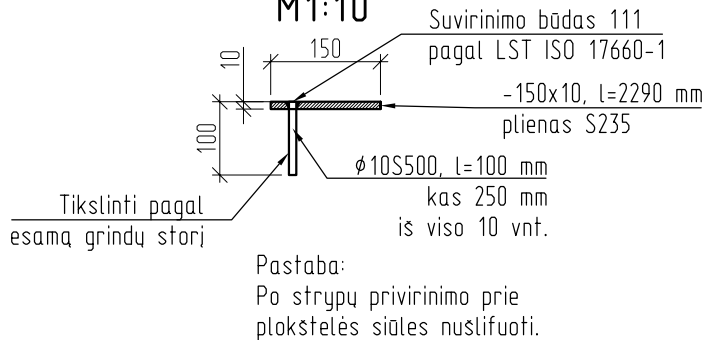
ĮDĖTINĖ DETALĖ ID-3 M1:10



ĮDĖTINĖ DETALĖ ID-4 M1:10



ĮDĖTINĖ DETALĖ ID-5 M1:10



<p align="center">UAB "ECO KRYPTIS"</p> <p align="center"><small>Sodų g. 14, Ažuolimo k., Šalčininkų r., įmonės kodas: 302836328 Tel.+370 675 03667, e-mail: ecokryptis@gmail.com</small></p>					<p>Objektas:</p> <p align="center">„UAB "Litspin" pastatų 1P1p ir 7F1p grindų paprastas remontas</p>			
Atestato Nr.	Pareigos	Vardas ir pavardė	Parašas	Data	Brėžinys	LAPO DYDIS	LADA	
30451	PDV	M. Janovič		2017 06 01	Įdėtinės detalės ID-1, ID-2, ID-3	1:10	A4	
					STATINIO ŠIFRAS	MASTELIS	LAPAS	
TDP	Užsakovas	UAB "Litspin"			ECOK-S17-0501-TDP-K-06		LAPŲ	
	<small>Danų g. 18, Andrušėlių k., LT60162 Raseiškų r. sav. Lietuva, įmonės kodas: 110850336 Tel.+370 428 71393, Faks. +370 428 71394, e-mail: info@litspin.lt, www.litspin.lt</small>						1	
							1	

G/B GRINDŲ GK-1 MEDŽIAGŲ KIEKIŲ ŽINIARAŠTIS

Pozicija eil.Nr.	Pavadinimas ir techninės charakteristikos	Žymuo (tipas, markė)	Mato vnt.	Kiekis	Pastabos
	∅ 12 S500 l= 0.300 m	LST EN10080:2005	vnt.	102	27.2 kg
	∅ 8 S500 l(bendras)= 1350 m	LST EN10080:2005	vnt.	1	532.7 kg
	∅ 6 S500 l(bendras)= 1350 m	LST EN10080:2005	vnt.	1	299.6 kg
				Viso:	859.5 kg
	Grindų betonas C30/37-XF3-F100-W6		m3	20.16	
	Ardomų grindų plotas		m2	~126	

G/B GRINDŲ GK-2 MEDŽIAGŲ KIEKIŲ ŽINIARAŠTIS

Pozicija eil.Nr.	Pavadinimas ir techninės charakteristikos	Žymuo (tipas, markė)	Mato vnt.	Kiekis	Pastabos
	∅ 8 S500 l(bendras)= 3280 m	LST EN10080:2005	vnt.	1	1294.2 kg
	∅ 6 S500 l(bendras)= 3420 m	LST EN10080:2005	vnt.	1	759.1 kg
				Viso:	2053.3 kg
	Grindų betonas C30/37-XF3-F100-W6		m3	50.14	
	Ardomų grindų plotas		m2	~310	

<p align="center">UAB "ECO KRYPTIS"</p> <p align="center"><small>Sodų g. 14, Ažuolomio k., Šalčininkų r., įmonės kodas: 302836328 Tel.+370 675 03667, e-mail: ecokryptis@gmail.com</small></p>					<p>Objektas:</p> <p align="center">„UAB "Litspin" pastatų 1P1p ir 7F1p grindų paprastas remontas</p>			
Atestato Nr.	Pareigos	Vardas ir pavardė	Parašas	Data	Dokumentas		LAPO DYDIS	LADA
30451	PDV	M. Janovič		2017 06 01	Medžiagų kiekių žiniasčiai	-	A4	0
					STATINIO ŠIFRAS	MASTELIS	LAPAS	LAPŲ
TDP	Užsakovas UAB "Litspin" <small>Danų g. 18, Andrušėlių k., LT60162 Raseičių r. sav. Lietuva, įmonės kodas: 110850336 Tel.+370 428 71393, Faks. +370 428 71394, e-mail: info@litspin.lt, www.litspin.lt</small>				ECOK-S17-0501-TDP-K-MZ		1	2

IDĖTINĖS DETALĖS ID-1 MEDŽIAGŲ KIEKIŲ ŽINIARAŠTIS							
Pozi- cija eil.Nr.	Pavadinimas ir techninės charakteristikos			Žymuo (tipas, markė)	Mato vnt.	Kiekis	Pastabos
	L 75x75x6	(plienas S235) (6.85 kg/m)	l= 3.500 m	EN 10024	vnt.	1	24.0 kg
	∅ 6 S500		l= 0.160 m	LST EN10080:2005	vnt.	30	1.1 kg
	SUVIRINIMO SIŪLĖS					2%	0.5 kg
						Viso:	25.5 kg
IDĖTINĖS DETALĖS ID-2 MEDŽIAGŲ KIEKIŲ ŽINIARAŠTIS							
Pozi- cija eil.Nr.	Pavadinimas ir techninės charakteristikos			Žymuo (tipas, markė)	Mato vnt.	Kiekis	Pastabos
	L 75x75x6	(plienas S235) (6.85 kg/m)	l= 3.000 m	EN 10024	vnt.	1	20.6 kg
	∅ 6 S500		l= 0.160 m	LST EN10080:2005	vnt.	26	0.9 kg
	SUVIRINIMO SIŪLĖS					2%	0.4 kg
						Viso:	21.9 kg
IDĖTINĖS DETALĖS ID-3 MEDŽIAGŲ KIEKIŲ ŽINIARAŠTIS							
Pozi- cija eil.Nr.	Pavadinimas ir techninės charakteristikos			Žymuo (tipas, markė)	Mato vnt.	Kiekis	Pastabos
	∅ 10 S500		l= 0.100 m	LST EN10080:2005	vnt.	13	0.8 kg
	-150 x 10	(plienas S235)	l= 3.000 m	LST EN 10025-2:2004	vnt.	1	35.3 kg
						Viso:	36.1 kg
IDĖTINĖS DETALĖS ID-4 MEDŽIAGŲ KIEKIŲ ŽINIARAŠTIS							
Pozi- cija eil.Nr.	Pavadinimas ir techninės charakteristikos			Žymuo (tipas, markė)	Mato vnt.	Kiekis	Pastabos
	L 75x75x6	(plienas S235) (6.85 kg/m)	l= 2.290 m	EN 10024	vnt.	1	15.7 kg
	∅ 6 S500		l= 0.160 m	LST EN10080:2005	vnt.	20	0.7 kg
	SUVIRINIMO SIŪLĖS					2%	0.3 kg
						Viso:	16.7 kg
IDĖTINĖS DETALĖS ID-5 MEDŽIAGŲ KIEKIŲ ŽINIARAŠTIS							
Pozi- cija eil.Nr.	Pavadinimas ir techninės charakteristikos			Žymuo (tipas, markė)	Mato vnt.	Kiekis	Pastabos
	∅ 10 S500		l= 0.100 m	LST EN10080:2005	vnt.	10	0.6 kg
	-150 x 10	(plienas S235)	l= 2.290 m	LST EN 10025-2:2004	vnt.	1	27.0 kg
						Viso:	27.6 kg
PAPILDOMŲ KAMPUOČIŲ MEDŽIAGŲ KIEKIŲ ŽINIARAŠTIS							
Pozi- cija eil.Nr.	Pavadinimas ir techninės charakteristikos			Žymuo (tipas, markė)	Mato vnt.	Kiekis	Pastabos
	L 75x75x6	(plienas S235) (6.85 kg/m)	l= 2.290 m	EN 10024	vnt.	1	15.7 kg
	L 75x75x6	(plienas S235) (6.85 kg/m)	l= 3.000 m	EN 10024	vnt.	1	20.6 kg
						Viso:	36.2 kg
UAB "ECO KRYPTIS" <small>Sodų g. 14, Ažuolomio k., Šalčininkų r., įmonės kodas: 302836328 Tel.+370 675 03667, e-mail: ecokryptis@gmail.com</small>				Objektas:			
				„UAB "Litspin" pastatų 1P1p ir 7F1p grindų paprastas remontas			
Atestato Nr.	Pareigos	Vardas ir pavardė	Parašas	Data	Dokumentas		LAPO DYDIS
30451	PDV	M. Janovič		2017 06 01	Medžiagų kiekių žiniasčiai	-	A4
					STATINIO ŠIFRAS	MASTELIS	LAPAS
TDP	Užsakovas			UAB "Litspin"		ECOK-S17-0501-TDP-K-MZ	2
	<small>Danų g. 18, Andrušėlių k., LT60162 Raseilių r. sav. Lietuva, įmonės kodas: 110850336 Tel.+370 428 71393, Faks. +370 428 71394, e-mail: info@litspin.lt, www.litspin.lt</small>						LAPŲ
							0
							2