



## PROJEKTINIŲ PASIŪLYMŲ BYLOS SUDĖTIES ŽINIARAŠTIS

Kitos paskirties (12.) inžinerinio statinio – saulės šviesos energijos elektrinės, Aušros g. 21, Menčių km., Naujosios Akmenės km. sen., Akmenės raj. sav., statybos projektas

Brėžinio Nr.	Pavadinimas	Lapų skaičius
1	2	3
<b>A. Tekstinė dalis</b>		
202403-02-TDP-PP-SŽ	Projektinių pasiūlymų sudėties žiniaraštis	2
202403-02-TDP-PP-PNDS	Privalomų norminių dokumentų sąrašas	1
202403-02-TDP-PP-BSR	Bendrieji statinių rodikliai	3
202403-02-TDP-PP-AR	Aiškinamasis raštas	17
<b>B. Dokumentai</b>		
	Projektinių pasiūlymų rengimo užduotis	2
<b>C. Grafinė dalis</b>		
202403-02-TDP-BD-B01	Situacijos schema	1
202403-02-TDP-SP-B01	Sklypo planas (dangu, pririšimo planas). M1:500	1
202403-02-TDP-SA-B01	Inžinerinio statinio brėžiniai	1

PP	2024.03	Projektinių pasiūlymų viešinimui				
LAIDA	IŠLEIDIMO DATA	LAIDOS STATUSAS IR IŠLEIDIMO PRIEŽASTIS				
GEDIMINO TUŠO ARCHITEKTŪROS STUDIJA Jm. k. 305849754, tel. +370 612 27487, el. p. g.tusas@gmail.com Nepriklausomybės al. 30-2, Naujoji Akmenė LT85129		A 1959	PV	Gediminas Tušas		2024.03
PROJEKTO PAVADINIMAS	Kitos paskirties (12.) inžinerinio statinio – saulės šviesos energijos elektrinės, Aušros g. 21, Menčių km., Naujosios Akmenės km. sen., Akmenės raj. sav., statybos projektas	STADIJA Projektiniai pasiūlymai	UŽSAKOVAS	AB „Naujasis kalcitas“, 153085326		
			OBJEKTAS	202403-02-TDP		
ADRESAS	Aušros g. 21, Menčių km., Naujosios Akmenės km. sen., Akmenės raj. sav., Kad. Nr. 3203/0012:147 Alkiškių k.v.	DOKUMENTAS	Projektinių pasiūlymų bylos sudėties žiniaraštis 202403-02-TDP-PP-SŽ		Lapas 1	Lapų 1

TEKSTINĖ DALIS

---

## PRIVALOMŲ NORMINIŲ DOKUMENTŲ SARAŠAS

Kitos paskirties (12.) inžinerinio statinio – saulės šviesos energijos elektrinės, Aušros g. 21, Menčių km., Naujosios Akmenės km. sen., Akmenės raj. sav., statybos projektas

1. STR 1.01.04:2002 „Statybos produktai. Atitikties įvertinimas ir „CE“ ženklėjimas“
2. STR 1.01.02:2016 „Normatyviniai statybos techniniai dokumentai“
3. STR 1.04.04:2017 „Statinio projektavimas, projekto ekspertizė“
4. STR 1.01.08:2002 „Statinio statybos rūšys“
5. STR 1.03.01:2016 „Statybiniai tyrimai. Statinio avarija“
6. STR 1.01.03:2017 „Statinių klasifikavimas“
7. STR 1.05.08:2003 „Statinio projekto architektūrinės ir konstrukcinės dalių brėžinių braižymo taisyklės ir grafiniai žymėjimai“
8. STR 1.05.01:2017 „Statybą leidžiantys dokumentai. Statybos užbaigimas. Statybos sustabdymas. Savavališkos statybos padarinių šalinimas. Statybos pagal neteisėtai išduotą statybą leidžiantį dokumentą padarinių šalinimas“
9. STR 1.06.01:2016 „Statybos darbai. Statinio statybos priežiūra“
10. STR 1.12.06:2002 „Statinio naudojimo paskirtis ir gyvavimo trukmė“
11. STR 2.01.01(1):2005 „Esminis statinio reikalavimas. Mechaninis atsparumas ir pastovumas“
12. STR 2.01.01(2):1999 „Esminiai statinio reikalavimai. Gaisrinė sauga“
13. STR 2.01.01(3):1999 „Esminiai statinio reikalavimai. Higiena, sveikata, aplinkos apsauga“
14. STR 2.01.01(4):2008 „Esminiai statinio reikalavimai. Naudojimo sauga“
15. STR 2.01.01(5):2008 „Esminiai statinio reikalavimai. Apsauga nuo triukšmo“
16. STR 2.01.01(6):2008 „Esminiai statinio reikalavimai. Energijos taupymas ir šilumos išsaugojimas“
17. STR 2.01.03:2009 „Statybinių medžiagų ir gaminių šiluminių techninių dydžių deklaruojamosios ir projektinės vertės“
18. STR 2.05.03:2003 „Statybinių konstrukcijų projektavimo pagrindai“;
19. STR 2.05.04:2003 „Poveikiai ir apkrovos“;
20. RSN 156–94 „Statybinė klimatologija“;
21. LR Statybos įstatymas;
22. Specialiųjų architektūros reikalavimų ir specialiųjų saugomos teritorijos tvarkymo ir apsaugos reikalavimų turinio ir išdavimo tvarkos aprašas
23. Gaisrinės saugos pagrindinių reikalavimų taisyklės
24. STR 2.01.06:2009 „Statinių apsauga nuo žaibo. Išorinė statinių apsauga nuo žaibo“
25. Statinių vidaus gaisrinio vandentiekio sistemų projektavimo ir įrengimo taisyklės
26. Gaisro aptikimo ir signalizavimo sistemų projektavimo ir įrengimo taisyklės
27. Elektros įrenginių bendrosios taisyklės
28. Bendrosios gaisrinės saugos taisyklės
29. Elektrinių ir elektros tinklų eksploatavimo taisyklės
30. Saugos eksploatuojant elektros įrenginius taisyklės
31. AB „Energijos skirstymo operatorius“ reikalavimai elektrinių projektavimui  
[https://www.eso.lt/download/370482/reikalavimai%20elektrini%C5%B3%20projektavimui\\_2021%2003%2015.pdf](https://www.eso.lt/download/370482/reikalavimai%20elektrini%C5%B3%20projektavimui_2021%2003%2015.pdf)
32. Elektrinių, jungiamų prie elektros skirstomųjų tinklų, atitikties vertinimas natūriniai bandymai) (galioja nuo 2021-09-20) (
33. Europos komisijos 2016 m. balandžio 14 d. reglamento (ES) 2016/631 (patvirtintas Valstybinės kainų ir energetikos kontrolės komisijos 2018 m. spalio 15 d. nutarimu Nr.03E-323) [https://www.regula.lt/Docs/nufarimas\\_2018\\_323.pdf](https://www.regula.lt/Docs/nufarimas_2018_323.pdf)
34. 2016 m. balandžio 14 d. Europos Komisijos reglamento (ES) 2016/631 dėl tinklo kodekso, kuriame nustatomi generatorių prijungimo prie elektros energijos tinklo reikalavimai <https://eur-lex.europa.eu/legal-content/LT/TXT/?uri=CELEX%3A32016R0631>

PP	2024.03	Projektinių pasiūlymų viešinimui				
LAIDA	IŠLEIDIMO DATA	LAIDOS STATUSAS IR IŠLEIDIMO PRIEŽASTIS				
GEDIMINO TUŠO ARCHITEKTŪROS STUDIJA Jm. k. 305849754, tel. +370 612 27487, el. p. g.tusas@gmail.com Nepriklausomybės al. 30-2, Naujoji Akmenė LT85129		A 1959	PV	Gediminas Tušas		2024.03
PROJEKTO PAVADINIMAS	Kitos paskirties (12.) inžinerinio statinio – saulės šviesos energijos elektrinės, Aušros g. 21, Menčių km., Naujosios Akmenės km. sen., Akmenės raj. sav., statybos projektas	STADIJA Projektiniai pasiūlymai	UŽSAKOVAS	AB „Naujasis kalccitas“, 153085326		
			OBJEKTAS	202403-02-TDP		
ADRESAS	Aušros g. 21, Menčių km., Naujosios Akmenės km. sen., Akmenės raj. sav., Kad. Nr. 3203/0012:14.7 Alkiškių k.v.	DOKUMENTAS	Privalomųjų norminių dokumentų sąrašas		Lapas	Lapu
			202403-02-TDP-PP-PNDS		1	1

## BENDRIEJI STATINIŲ RODIKLIAI

Šiame priede nurodomi sklypo ir statinių (techniniai ir paskirties) rodikliai bendruoju atveju. Projekte nurodomi konkretaus sklypo ir konkretaus statinio bendrieji rodikliai.

SPRENDINIAMS PRITARIU

AB „Naujasis kalccitas“ direktorius J. Ž. \_\_\_\_\_ 2024 m. kovo 8 d

Pavadinimas	Mato vienetas	Kiekis	Pastabos
<b>I. SKLYPAS</b>			
1. sklypo plotas	m <sup>2</sup>	27 4698	Aušros g. 21, Menčių km., Naujosios Akmenės km. sen., Akmenės raj. sav., Kad. Nr. 3203/0012:147 Alkiškių k.v. (27.4698 ha)
2. sklypo užstatymo intensyvumas	%	es.	
3. sklypo užstatymo tankumas	%	es.	
<b>III. INŽINERINIAI TINKLAI</b>			
<b>Inžinerinių tinklų ilgis*</b>			
1. elektros tinklų laidininkų skaičius ir skerspjūvis, ilgis	m	172	2 x 172 m
	vnt.	4	
	mm <sup>2</sup>	240	
	medžiaga	Al	
<b>IV. KITI STATINIAI</b>			
<b>Kitos paskirties inžinerinis statinys (12.) – Saulės šviesos energijos elektrinė</b> <b>Aušros g. 21, Menčių km., Naujosios Akmenės km. sen., Akmenės raj. sav. (kad. Nr. 3203/0012:147 Alkiškių k.v.)</b>			
Statinio statybos rūšis (pagal STR 1.01.08:2002 „Statinio statybos rūšys“): <u>statyba</u>			
Statinių paskirtis (pagal STR 1.01.03:2017 „Statinių klasifikavimas“): <u>12. kitos paskirties inžineriniai statiniai</u> – fortai, bunkeriai, šaudyklos, techniniai stebėjimo bokštai, sąvartynai, atsinaujinančių išteklių energiją naudojančios energijos gamybos statiniai (vėjo elektrinės, saulės šviesos energijos elektrinės, saulės šilumos energijos kolektoriai ir kiti), transporterių galerijos, estrados, nuotekų valyklos statiniai ir kiti inžineriniai statiniai, neturintys aiškios funkcinės priklausomybės ar apibrėžto naudojimo, kurie tarnauja pagrindiniam daiktui (tvoros, kiemo aikštelės, lauko tualetai, stoginės, pavėsinės, atraminės sienelės,			

0	2024.03	Projektinių pasiūlymų viešinimui				
LAIDA	IŠLEIDIMO DATA	LAIDOS STATUSAS IR IŠLEIDIMO PRIEŽASTIS				
GEDIMINO TUŠO ARCHITEKTŪROS STUDIJA Jm. k. 305849754, tel. +370 612 27487, el. p. g.tusas@gmail.com Nepriklausomybės al. 30-2, Naujoji Akmenė LT85129			A 1959	PV	Gediminas Tušas	2024.03
PROJEKTO PAVADINIMAS	Kitos paskirties (12.) inžinerinio statinio – saulės šviesos energijos elektrinės, Aušros g. 21, Menčių km., Naujosios Akmenės km. sen., Akmenės raj. sav., statybos projektas		STADIJA Projektiniai pasiūlymai	UŽSAKOVAS	AB „Naujasis kalccitas“, 153085326	
				OBJKTAS	202403-02-TDP	
ADRESAS	Aušros g. 21, Menčių km., Naujosios Akmenės km. sen., Akmenės raj. sav., Kad. Nr. 3203/0012:147 Alkiškių k.v.		DOKUMENTAS	Bendrieji statinių rodikliai 202403-02-TDP-PP-BSR		Lapas 1
					Lapų 2	

Pavadinimas	Mato vienetas	Kiekis	Pastabos
šachtiniai šuliniai, lieptai, mėšlidės, aplinkos tvarkymo elementai ir panašiai). Statinių kategorija (pagal STR 1.01.03:2017 „Statinių klasifikavimas“): <u>neypatingasis</u> .			
1. Užstatymo plotas	m <sup>2</sup>	1921	
2. Statinio aukštis	m	3.03	
3. Elektrinės pastatymo vieta		ant žemės	
4. Elektrinės tipas		B tipo	
5. Elektrinės suminė galia leistina generuoti į tinklą	kW	446	
6. Elektrinės įrengiama galia	kW	446	
7. Tinklo įranga	kV	0.4	
8. Modulių skaičius	Vnt.	660	660 vnt. x 675 W = 445.50kW

\* Žvaigždute pažymėti rodikliai apskaičiuojami vadovaujantis Nekilnojamojo turto kadastrinių matavimų ir kadastro duomenų surinkimo taisyklėmis, kurias tvirtina Lietuvos Respublikos žemės ūkio ministras. Baigus statybą ir atlikus kadastrinius matavimus šie rodikliai gali turėti neesminių nukrypimų

Statinio projekto vadovas **GEDIMINAS TUŠAS** (architekto kvalifikacijos atestato Nr. A 1959))

(vardas, pavardė, parašas, kvalifikacijos atestato arba pažymos Nr., data)

*Techninis darbo projektas atitinka statybos normas ir taisykles, higienos ir priešgaisrinius reikalavimus, jo sprendiniai nepažeidžia trečiųjų asmenų interesų pagal LR Statybos įstatymo reikalavimus.*

*Projektuojamų inžinerinių tinklų apsaugos zonos nepatenka į trečiųjų asmenų nuosavybės teise ar kita teise priklausančių sklypų teritorijas.*

*Keisti projektą leidžiama tik gavus autoriaus sutikimą ir suderinus su projektu derinusiomis tarnybomis.*

Pastaba. Statinio bendrieji rodikliai lentelės ar kita forma nurodomi Projekto bendrojoje dalyje.

Stadija PP	2024.03-02-TDP-PP-BSR	LAPAS	LAPŲ
		2	2

# PROJEKINIŲ PASIŪLYMŲ AIŠKINAMASIS RAŠTAS

Kitos paskirties (12.) inžinerinio statinio – saulės šviesos energijos elektrinės, Aušros g. 21, Menčių km., Naujosios Akmenės km. sen., Akmenės raj. sav., statybos projektas

## 1. Projektavimo pagrindas:

### 1.1. Bendrieji duomenys:

Numatomos statybos adresas – Aušros g. 21, Menčių km., Naujosios Akmenės km. sen., Akmenės raj. sav. žemės sklypo kad. Nr. 3203/0012:147 Alkiškių k.v.

Projekto užsakovas – statytojas AB „Naujasis kalcitas“, jm. k. 153085326, J. Dalinkevičiaus g. 2K, Naujoji Akmenė, LT-85118 Akmenės r.

Projekto rengėjas – Gedimino Tušo architektūros studija, MB, jm. k. 305849754, projekto vadovas Gediminas Tušas (kvalifikacijos atestato Nr. A 1959), tel. 8 612 27487, el. p. g.tusas@gmail.com, Nepriklausomybės al. 30-2, Naujoji Akmenė.

### 1.2. Sprendiniai ruošiam remiantis šiais pagrindiniais dokumentais:

1. Registrų centro nekilnojamojo turto banko išrašas
2. Žemės sklypo planas.
3. Valstybinės žemės nuomos sutartis.
4. Topografinė nuotrauka, UAB „Geopasaulis“
5. Kiti dokumentai, išeities duomenys

### 1.3. Kiti duomenys:

## PROJEKTUOJAMŲ STATINIŲ SARAŠAS:

### 1. Kitos paskirties inžinerinis statinys (12.) – Saulės šviesos energijos elektrinė

Aušros g. 21, Menčių km., Naujosios Akmenės km. sen., Akmenės raj. sav. žemės sklypo kad. Nr. 3203/0012:147 Alkiškių k.v.

Statinio statybos rūšis (pagal STR 1.01.08:2002 „Statinio statybos rūšys“): statyba

Statinių paskirtis (pagal STR 1.01.03:2017 „Statinių klasifikavimas“): 12. kitos paskirties inžineriniai statiniai – fortai, bunkeriai, šaudyklos, techniniai stebėjimo bokštai, sąvartynai, atsinaujinančių išteklių energiją naudojantys energijos gamybos statiniai (vėjo elektrinės, saulės šviesos energijos elektrinės, saulės šilumos energijos kolektoriai ir kiti), transporterių galerijos, estrados, nuotekų valyklos statiniai ir kiti inžineriniai statiniai, neturintys aiškios funkcinės priklausomybės ar apibrėžto naudojimo, kurie tarnauja pagrindiniam daiktui (tvoros, kiemo aikštelės, lauko tualetai, stoginės, pavėsinės, atraminės sienelės, šachtiniai šuliniai, lieptai, mėšlidės, aplinkos tvarkymo elementai ir panašiai).

Statinių kategorija (pagal STR 1.01.03:2017 „Statinių klasifikavimas“): neypatingasis.

PP	2024.03	Projektinių pasiūlymų viešinimui			
LAIDA	IŠLEIDIMO DATA	LAIDOS STATUSAS IR IŠLEIDIMO PRIEŽASTIS			
GEDIMINO TUŠO ARCHITEKTŪROS STUDIJA Jm. k. 305849754, tel. +370 612 27487, el. p. g.tusas@gmail.com Nepriklausomybės al. 30-2, Naujoji Akmenė LT85129	A 1959	PV	Gediminas Tušas		2024.03
PROJEKTO PAVADINIMAS	Kitos paskirties (12.) inžinerinio statinio – saulės šviesos energijos elektrinės, Aušros g. 21, Menčių km., Naujosios Akmenės km. sen., Akmenės raj. sav., statybos projektas	STADIJA <u>Projektiniai pasiūlymai</u>	UŽSAKOVAS	AB „Naujasis kalcitas“, 153085326	
			OBJEKTAS	2024.03-02-TDP	
ADRESAS	Aušros g. 21, Menčių km., Naujosios Akmenės km. sen., Akmenės raj. sav., Kad. Nr. 3203/0012:147 Alkiškių k.v.	DOKUMENTAS	Bendrasis aiškinamasis raštas 2024.03-02-TDP-PP-AR		Lapas 1
					Lapų 17

## 2. Bendrieji reikalavimai:

### 2.1. Pagrindiniai duomenys:

Inžinerinių statinių statyba bus vykdoma Aušros g. 21, Menčių km., Naujosios Akmenės km. sen., Akmenės raj. sav., Žemės sklypo kad. Nr. 3203/0012:147 Alkiškių k.v., plotas 27 4698 m<sup>2</sup> (27.4698 ha).



Žemės sklypas Aušros g. 21, Menčių km., Naujosios Akmenės km. sen., Akmenės raj. sav. (kad. Nr. 3203/0012:147 Alkiškių k.v.) yra kitos paskirties, naudojimo būdas – pramonės ir sandėliavimo objektų teritorijos. Pagal Žemės naudojimo būdo turinio aprašą žemės naudoji būdas „19. Pramonės ir sandėliavimo objektų teritorijos“ tai žemės sklypai, skirti ir energetikos objektams, o pagal Energetikos įstatymą, sąvoka energetikos objektai apima ir visų tipų elektrines, todėl žemės naudojimo būdas yra tinkamas.

Pastatų ir / ar statinių statybos projektiniai pasiūlymai parengti vadovaujantis pateikta technine užduotimi, užsakovo nurodymais, inventorine byla, schemomis, raštais, sutartimis bei Lietuvos Respublikoje galiojančiais Statybos techniniais reglamentais ir normomis.

Parengtas projektas atitinka projekto rengimo dokumentus, teritorijų planavimo dokumentus, esminius statinio ir statinio architektūros, aplinkos, kraštovaizdžio, trečiųjų asmenų interesų reikalavimus.

Projektavimas numatomas Statybos įstatymo nustatyta tvarka vienu etapu – techninis darbo projektas.

STADIJA		LAPAS	LAPŲ
Projektiniai	2024.03-02-TDP-PP-AR	2	17
pasiūlymai			



Teritorijos ištrauka iš Akmenės rajono bendrojo plano:



Vadovaujantis Akmenės rajono savivaldybės teritorijos bendrojo plano sprendiniais, projektuojamas statinys patenka į „Neurbanizuojamas teritorijos – Žemės ūkio teritorijų zona“. Ši teritorija ir sklypas yra išsidėstę užstatytose teritorijose. Sklypo plano brėžinyje yra pažymėtos reglamentinių zonų ribos.



Vadovaujantis Lietuvos Respublikos Atsinaujinančių išteklių energetikos įstatymo 49 str., 3 p. „Neurbanizuotose ir neurbanizuojamose teritorijose (išskyrus teritorijas, kuriose, vadovaujantis galiojančių teritorijų planavimo dokumentų sprendiniais, įstatymais, saugomų teritorijų nuostatais atitinkama statyba negalima), gavus žemės sklypo savininko sutikimą, nekeičiant pagrindinės žemės naudojimo paskirties ir naudojimo būdo, galima statyti: 1) saulės šviesos energijos elektrines (tarp jų saulėsšviesos energijos elektrines, kurios yra hibridinės elektrinės dalis) – žemės ūkio paskirties žemės sklypuose“.

Žemės sklypai (plotas 27.4698 m<sup>2</sup>) projektuojamo inžinerinio statinio tankumo, intensyvumo ir pastato aukštingumo rodikliai, neturi įtakos.

STADIJA		LAPAS	LAPŲ
Projektiniai	2024.03-02-TDP-PP-AR	3	17
pasūlymai			

Vadovaujantis statybos techninio reglamento STR 1.04.04:2017 „Statinio projektavimas, projekto ekspertizė“ 4 priedo nuostatomis, projektuojamas kitos paskirties inžinerinis statinys yra priskiriamas visuomenei svarbiems statiniams. Vadovaujantis Teritorijų planavimo įstatymo 20 str., buvo parengti projektiniai pasiūlymai ir visuomenės informavimas apie numatomą objekto projektavimą.

## 2.2. Ekspertizės privalomumas:

Vadovaujantis statybos techninio reglamento STR 1.04.04:2017 „Statinio projektavimas, projekto ekspertizė“ 4 priedo nuostatomis, projektuojamas pastatas nėra priskiriamas visuomenei svarbiems statiniams.

## 2.3. Techniniai ir paskirties rodikliai:

Techniniai ekonominiai rodikliai pateikti techninių rodiklių lentelėje, patvirtintoje projekto vadovo (plačiau žr. techninių rodiklių lentelę pagal STR 1.04.04:2017 „Statinio projektavimas, projekto ekspertizė“ 5 priedą). Taip pat pagrindiniai rodikliai pateikti brėžiniuose.

Pavadinimas	Matavimo vienetas	Kiekis	Pastabos
<b>I. SKLYPAS</b>			
1. sklypo plotas	m <sup>2</sup>	27 4698	Aušros g. 21, Menčių km., Naujosios Akmenės km. sen., Akmenės raj. sav., Kad. Nr. 3203/0012:147 Alkiškių k.v. (27.4698 ha)  Statinio statyba neįtakoja esamų žemės sklypo rodiklių.
2. sklypo užstatymo intensyvumas	%	es.	
3. sklypo užstatymo tankumas	%	es.	
<b>III. INŽINERINIAI TINKLAI</b>			
<b>Inžinerinių tinklų ilgis*</b>			
1. elektros tinklų laidininkų skaičius ir skerspjūvis, ilgis	m	172	2 x 172 m
	vnt.	4	
	mm <sup>2</sup>	240	
	medžiaga	Al	
<b>IV. KITI STATINIAI</b>			
<p>Kitos paskirties inžinerinis statinys (12.) – Saulės šviesos energijos elektrinė  Aušros g. 21, Menčių km., Naujosios Akmenės km. sen., Akmenės raj. sav. (kad. Nr. 3203/0012:147 Alkiškių k.v.)</p> <p>Statinio statybos rūšis (pagal STR 1.01.08:2002 „Statinio statybos rūšys“): <u>statyba</u>  Statinių paskirtis (pagal STR 1.01.03:2017 „Statinių klasifikavimas“): <u>12. kitos paskirties inžineriniai statiniai</u> – fortai, bunkeriai, šaudyklos, techniniai stebėjimo bokštai, sąvartynai, atsinaujinančių išteklių energiją naudojančios energijos gamybos statiniai (vėjo elektrinės, saulės šviesos energijos elektrinės, saulės šilumos energijos kolektoriai ir kiti), transporterių galerijos, estrados, nuotekų valyklos statiniai ir kiti inžineriniai statiniai, neturintys aiškios funkcinės priklausomybės ar apibrėžto naudojimo, kurie tarnauja pagrindiniam daiktui (tvoros, kiemo aikštelės, lauko tualetai, stoginės, pavėsinės, atraminės sienelės, šachtiniai šuliniai, lieptai, mėšlidės, aplinkos tvarkymo elementai ir panašiai).  Statinių kategorija (pagal STR 1.01.03:2017 „Statinių klasifikavimas“): <u>neypatingasis</u>.</p>			

STADIJA	2024.03-02-TDP-PP-AR	LAPAS	LAPŲ
Projektiniai		4	17
pasiūlymai			

Pavadinimas	Matavimo vienetas	Kiekis	Pastabos
1. Užstatymo plotas	m <sup>2</sup>	1921	
2. Statinio aukštis	m	3.03	
3. Elektrinės pastatymo vieta		ant žemės	
4. Elektrinės tipas		B tipo	
5. Elektrinės suminė galia leistina generuoti į tinklą	kW	446	
6. Elektrinės įrengiama galia	kW	446	
7. Tinklo įranga	kV	0.4	
8. Modulių skaičius	Vnt.	660	660 vnt. x 675 W = 445.50kW

#### 2.4. Statybos darbų leidimas:

Prieš pradėdant statybos darbus nustatyta tvarka būtina gauti statybą leidžiantį dokumentą. Statybos vykdymui privaloma statinio priežiūra STR 1.06.01:2016 „Statybos darbai. Statinio statybos priežiūra“ nustatyta tvarka.

#### 2.5. Statybos darbų apimtys (pagal planavimo užduotį), pagrindinės charakteristikos, paslaugų programa:

Projekte numatoma esamame žemės sklype Aušros g. 21, Menčių km., Naujosios Akmenės km. sen., Akmenės raj. sav., statyti kitos paskirties inžinerinį statinį – saulės elektrinę.

Statyba bus vykdoma pagal parengtą projektą ir turint statybą leidžiantį dokumentą.

Darbų apimtys pagal statybos projektą apima nurodytas projektavimo užduotyje, patvirtintoje užsakovo – statytojo. Plačiau atliekami darbai aprašyti kiekvienoje projekto dalyje (tome), dalių sąrašą žr. projekto sudėties žiniaraštyje.

*Pastaba: darbų eigoje nustačius papildomų darbų poreikį jų vykdymo tvarka ir apimtys suderinami su užsakovu ir projekto vadovu. Statybos rangovas, vadovaudamasis STR 1.04.04:2017 „Statinio projektavimas, projekto ekspertizė“, būtinais atvejais gali parengti darbo brėžinius.*

#### 2.6. Projektuojamo statinio statybos vieta, sklypo apibūdinimas, klimatinės sąlygos:

Statinio statyba bus vykdoma Aušros g. 21, Menčių km., Naujosios Akmenės km. sen., Akmenės raj. sav. Sklypo reljefas neišraiškingas, lygus.

Teritorijoje, žemės sklype yra esami pastatai.

Atliekant statybos darbus, saugotini medžiai išsaugomi, kertami menkaverčiai krūmai.

Žemės ūkio naudmenų našumo balas sklypui nustatytas 39.1.

Inžineriniai geologiniai (gruntų, hidrogeologinės sąlygos) tyrimai inžinerinio statinio statybai bus rengiami techninio darbo projekto stadijoje.

Statinio konstrukcijos yra metaliniai vamzdžiai įkalti į esamą gruntą.

Projektinių pasiūlymų rengimo metu pasiremta Lietuvos geologijos tarnybos prie Aplinkos ministerijos teikiama informacija iš Lietuvos inžinerinio geologinio žemėlapio (parengtą Lietuvos geologijos tarnybos, 2012 m.), kur šioje vietovėje yra 22 inžinerinis geologinis rajonas, pagal šio rajono tipinį pjūvį vyraujantys gruntai yra – priemolis ir priemolis moreninis stipriai rišlus, rupus vidutinio rupumo smėlis ir priemolis moreninis.

STADIJA	2024.03-02-TDP-PP-AR	LAPAS	LAPŲ
Projektiniai		5	17
pasiūlymai			

Klimatinės sąlygos: pagal RSN 156-94 „Statybinė klimatologija“ duomenis, teritorijoje yra sekančios klimatinės sąlygos: Statinio klimatologines sąlygas pagal RSN 156-94 „Statybinė klimatologija“ duomenis, Akmenės rajone vyrauja šios klimatinės sąlygos:

1. Vidutinė, metinė oro temperatūra + 5,9 C;
2. Šalčiausia oro temperatūra -21 °C;
3. Santykinis metinis oro drėgnumas > 81%;
4. Vidutinis metinis kritulių kiekis 750 mm;
5. Maksimalus paros kritulių kiekis (absoliutus maksimumas) 103,8 mm.
6. Vyraujančios stipriausių vėjų kryptys: sausio mėn. – PR, PV, liepos, mėn. – iš PV, V,
7. Vidutinis metinis vėjo greitis 3,2 m/s;
8. Skaičiuojamasis vėjo greitis prie žemės paviršiaus (H=10 m), galimas 1 kartą per 50 metų : 20 m/s.

Pagal STR 2.05.04:2003 „Poveikiai ir apkrovos“, Akmenės raj. priskiriama I – ajam vėjo apkrovos rajonui. Pagal STR 2.,05.04:20.03 „Poveikiai ir apkrovos“, Akmenės raj. priskiriami II – ajam sniego apkrovos rajonui. Sniego antžeminės apkrovos charakteristinė reikšmė 1,6 kN/m<sup>2</sup> (160 kg/m<sup>2</sup>). Skaičiuojamoji sniego apkrova priimta su k-1,3.

Sklypo sanitarinė ir ekologinė situacija normali. Sklype nėra susikaupusių atliekų ar aplinkai kenksmingų medžiagų. Vietovė, kurioje yra planuojamas inžinerinio statinio statybos projektas, žemės sklypas yra palankus.

Projekto sprendinių poveikis gamtinei aplinkai ir kraštovaizdžiui: gamtinės aplinkos kokybei, kraštovaizdžio struktūrai, ekologinei pusiausvyrai, gamtos paveldo išsaugojimui, neigiamos įtakos neturės. Projekto sprendinių poveikis aplinkinės teritorijos vystymo darnai ir planuojamai veiklos sričiai numatomas ilgalaikis teigiamas.

#### 2.7. Saugomos teritorijos apsaugos reikalavimai:

Projektuojamam pastatui nekilnojamojo vertybių ir saugomų teritorijų apsaugos reikalavimai nekeliama, kadangi žemės sklypas nepatenka į tokias teritorijas.

#### 2.8. Planuojamos ūkinės veiklos poveikio aplinkai vertinimas

Numatoma ūkinė veikla pastate nėra įrašyta į LR Planuojamos ūkinės veiklos poveikio aplinkai vertinimo įstatymo (Žin., 1996, Nr. 82-1965; 2011, Nr. 77-3720) 1 ar 2 priedus, todėl nei poveikio aplinkai vertinimo, nei atrankos rengti nereikia.

#### 2.9. Vandens telkinių pakrantės apsaugos zonos ir juostos

Šalia teritorijos, kurioje yra projektuojami pastatai yra Sablauskių tvenkinys. Jam yra taikomi apribojimai susiję su pakrančių apsaugos zonų ir juostų reikalavimais.

Projektuojamo statinio vietoje yra nustatyta apsaugos juosta, kuri yra 30 m nuo vandens telkinio pakrantės linijos. Apsaugos juosta nustatyta žemės sklypo kadastrinių matavimų brėžinyje (UAB „Geopasaulis“, 2022 m.).

Inžinerinis statinys projektuojamas už vandens telkinio apsaugos juostos ribų.

#### 2.10. Pagrindiniai sprendinius pagrindžiantys skaičiavimai:

Statinio (patalpų) ploto ir tūrio, buitinių sanitarinių patalpų plotų parinkimo, paskirties rodiklių, patalpų natūralaus apšvietimo lygio, atitvarų (grindų ant grunto, cokolinės pastato dalies, lauko sienos, denginio, stogo konstrukcijos ir kt.) varžų skaičiavimai (kiek tai reikalinga pagrįsti projektinius sprendinius) yra atlikti vadovaujantis higienos normomis, statybos techniniais reglamentais ir kitais galiojančiais teisės aktais, kaip to reikalaujama statybos techniniame reglamente STR 1.04.04:2017 „Statinio projektavimas, projekto ekspertizė“ 8 priedo 8.2. punkte, pagal pateiktą projektavimo užduotį ir apimtį.

#### 2.11. Bendrosios pastabos

Bež kurios priemonės įgyvendinimo darbai turi būti atlikti iki galo – „pilnas įrengimas“. Remontuoto pastato dalis turi būti tinkama tolimesnei eksploatacijai. Po atliktų paprastojo remonto darbų neturi pablogėti kitų pastato dalių ir teritorijos elementų eksploatacijos savybės, jie turi būti palikti tokioje pat būklėje, kurioje buvo iki darbų pradžios.

Sąvoka „pilnas įrengimas“ turi reikšti ne tik darbų atlikimą ir įrengimus, nurodytus techninėse specifikacijose, brėžiniuose,

STADIJA		LAPAS	LAPŲ
Projektiniai	2024.03-02-TDP-PP-AR	6	17
pasiūlymai			

reikalavimuose darbams bei medžiagoms, bet ir visus atsitiktinius įvairius komponentus, kurie reikalingi pilnam darbų atlikimui. Tuo tikslu rangovams prieš pateikiant kainos pasiūlymą, tikslinga atlikti objekto apžiūrą ir pilnai įvertinti visus planuojamus darbus.

Sąnaudų kiekių žiniaraščiai – projekto dalių sprendiniuose numatytų statybos produktų, įrenginių ir statybos darbų neto (statinio jo elementų baigtinių darbų kiekiai atitinkamais matavimo vienetais) kiekiai. Resursų poreikio žiniaraščiai sudaromi pagal darbo, medžiagų (gaminų) ir mechanizmų (mašinų ir kitos įrangos eksploatacijos) normatyvines sąnaudas bei projektuose apskaičiuotus darbų kiekius. Jeigu iš anksto negalima tiksliai apskaičiuoti darbų kiekių (restauravimo darbai, požeminių tinklų pakeitimo darbai ir pan.), žiniaraštyje nurodomi prognozuojami arba apytikriai darbų ir numatomų resursų kiekiais. Medžiagų ir gaminių sąnaudų normos apskaičiuojamos su įvertintomis pataisomis dėl objektyviai susidarantių gamybos atliekų ar natūralių netekčių (STR 3.01.01:2002 “Statinių statybos resursų poreikio skaičiavimo tvarka”). Pastatoremontui naudojami statybos produktai turi atitikti jo techninėse specifikacijose pateiktus statybos produktų degumo ir atsparumo ugniai reikalavimus. Visas apdailos medžiagas, jų spalvas ir faktūras pareiškia projekto architektas. Projekto sprendiniai yra tausojantys esamas laikančias konstrukcijas ir nepažeidžiantys jų mechaninio stiprumo bei stabilumo, užtikrina gaisrinę saugą ir saugią eksploataciją, pagerina higienos ir sveikatingumo sąlygas, bei kokybiškai pagerina statinio estetinį vaizdą. Pasirengimo statybai ir statybos darbų organizavimo dalį privaloma rengti projektuojant ypatingus statinius. Projektuojant neypatingus statinius, ji rengiama, jei yra bent vienas iš išvardytų atvejų: aplinkosaugos ir trečiųjų asmenų interesų apsaugos reikalavimai.

### 3. Sklypo plano sprendiniai

Žemės sklypo plano sprendiniai apima teritorijos sutvarkymą, esamos pievos nušienavimą ir esamos teritorijos dangų atstatymo darbus. Kiti darbai nenumatyti.

### 4. Architektūriniai – konstrukciniai sprendiniai

Fotovoltinės saulės jėgainės pagrindą sudaro metaliniai profiliai, pagaminti iš nerūdijančio plieno, aliuminio ar kitos ilgalaikės, panašų elektrinį laidumą ir ilgaamžiškumą užtikrinančios medžiagos. Metaliniai profiliai sumontuojami ant žemės. Sumontuota įtvirtinimo konstrukcija laiko modulius 20–35 laipsnių kampu.



STADIJA		LAPAS	LAPŲ
Projektiniai	2024.03-02-TDP-PP-AR		
pasiūlymai		7	17

## 5. Statinio technologijos aprašymas, funkcinė schema

446 kW jėgainę sudaro nauji 660 silicio technologijos fotovoltinių modulių, kurių kiekvieno nominali galia 675Wp. Fotovoltiniai moduliai išdėstyti ant žemės, tarpusavyje į segmentus sujungiami Cu 1x4mm<sup>2</sup> laidu ir prijungiami prie keitiklių. Laidų nuvedimo vieta tikslinama montavimo metu.

Projektuojamos fotovoltinės saulės elektrinės nuolatinės srovės elektros energijos konvertavimui į kintamos srovės el. energiją numatyti trifaziai keitikliai olis 100k (4 vnt). Dingus įtampai AB ESO tinkle, keitiklis atsijungia nuo tinklo per 0,2s. Keitiklis nustatomas pagal žemiau pateiktus nustatymus.

Į keitiklius jungiami fotovoltinių modulių segmentai (žr. brėžinį). Fotovoltinės saulės elektrinės vieta parenkama ant žemės, modulius orientuojant kiek įmanoma į pietų pusę.

## 6. Inžineriniai sprendiniai

Pastato inžineriniai sprendiniai rengiami atskiru projektu, rengiama atskira elektrotechnikos dalis.

## 7. Statybos įtaka aplinkai

### 7.1. Statybos įtaka aplinkai, gyventojams, gretimoms teritorijoms:

Sklype esantys medžiai išsaugomi, išskyrus menkaverčius vaismedžius.

Statybos metu aikštelė aptveriami teritorijos naudojimo ribose, nepažeidžiant trečiųjų asmenų interesų. Statybinės medžiagos sandėliuojamos t.p. naudojimo teritorijos ribose.

Statybos metu gretimų teritorijų gyventojai nepatogumų nepatirs. Priėjimai ir privažiavimai nebus uždaryti. Kaimyninių sklypų įvadiniai inžineriniai tinklai nebus paliesti, užtikrinamas jų funkcionavimas.

Statybos metu darbai neigiamos įtakos gretimoms teritorijoms neturės.

### 7.2. Statybinių atliekų tvarkymas:

Statybos metu susidarančios statybinės atliekos tvarkomos Statybinių atliekų tvarkymo taisyklių, nustatyta tvarka bei LR atliekų tvarkymo įstatymo nustatyta tvarka. Statybos proceso metu statybinės atliekos rūšiuojamos.

Statybvietėje turi būti išrūšiuotos ir atskirai laikinai laikomos susidarančios:

- komunalinės atliekos – maisto likučiai, tekstilės gaminiai, kitos buitinės ir kitokios atliekos, kurios savo pobūdžiu ar sudėtimi yra panašios į buitines atliekas;
- inertinės atliekos – betonas, plytos, keramika ir kitos atliekos, kuriose nevyksta jokie pastebimi fizikiniai, cheminiai ar biologiniai pokyčiai;
- perdirbti ir pakartotinai naudoti tinkamos atliekos, antrinės žaliavos – pakuotės, popierius, stiklas, plastikas ir kitos tiesiogiai perdirbti tinkamos atliekos ir (ar) perdirbti ar pakartotinai naudoti tinkamos iš atliekų gautos medžiagos;
- pavojingosios atliekos – tirpikliai, dažai, klijai, dervos, jų pakuotės ir kitos kenksmingos, degios, sprogstamosios, išsėdinančios, toksiškos, sukeliančios koroziją ar turinčios kitų savybių, galinčių neigiamai įtakoti aplinką ir žmonių sveikatą;
- netinkamos perdirbti atliekos (izoliacinės medžiagos, akmens vata ir kt.).

Išrūšiuotos atliekos turi būti perduodamos įmonėms, turinčioms teisę tvarkyti tokias atliekas pagal sutartis dėl jų naudojimo ir šalinimo.

Statybinės atliekos iki jų išvežimo ar panaudojimo kaupiamos ir saugomos aptvertoje statybos teritorijoje konteneriuose, uždaroje talpoje ar tvarkingose krūvose, jei jos neužteršia aplinkos. Statybinių atliekų turėtojas nusprendžia, kaip ir į kurią tvarkymo vietą bus gabenamos atliekos (tai gali atlikti ir specialios įmonės) ir atsako už tvarkingą jų pakrovimą ir pristatymą. Gruntas, iškastas įrengiant pamatus, gerbūvį, panaudojamas sklypo teritorijoje paviršiaus formavimui. Atliekamas gruntas išvežamas į savivaldybės administracijos nurodytą vietą.

STADIJA	2024.03-02-TDP-PP-AR	LAPAS	LAPŲ
Projektiniai		8	17
pasirūlymai			

Statytojas, baigęs statybą, statinio pripažinimo tinkamu naudoti komisijai pateikia dokumentus apie netinkamų perdėrbti ar panaudoti atliekų pristatymą į sąvartynus.

Atėityje susidarys mišrios komunalinės atliekos, kurios bus rūšiuojamos ir perduodamos atliekų tvarkytojams. Biodegraduojančios teritorijos priežiūros atliekos (nupjauta žolė, smulkios medžių ir krūmų šakelės) bus kompostuojamos sklype ir kompostas panaudojamos želdynų priežiūrai.

Numatomų atliekų kiekis pagal atskiras statybinių atliekų rūšis pateikamas lentelėje:

Technologinis procesas	Atliekos							Atliekų saugojimas objekte			Numatomi atliekų tvarkymo būdai
	pavadinimas	kiekis,		agregatinis būvis (kietas, skystas, pastos)	kodas pagal atliekų sąrašą	statistinės klasifikacijos kodas	pavojingumas	laikymo sąlygos	didžiausias kiekis, t	Atliekų sandėliavimo objekte terminas, mėn	
		kg/parą	t/metus								
1	2	3	4	5	6	7	8	9	10	11	12
Pastatų statybos darbai	Mišrios statybinės (plytos, betonas) ir griovimo atliekos	2.0	30	Kietas	170904	12.13	Nepavojingos	Konteineris	10.0	3	Regionis atliekų tvarkymo centras
	Mediena	500	5	Kietas	170201	07.53	Nepavojingos	Rietuvėse	5.0	3	R1 Naudojimas kuriai ar kitais būdais energijai gauti
	Metalas	200	1.0	Kietas	17.04.05	06.11	Nepavojingos	Rietuvėse	5.0	3	R4 Surenkama ir pridudama perdėrbimui
	Stiklas	200	0.5	Kietas	170904	12.13	Nepavojingos	Konteineris	5.0	3	Regionis atliekų tvarkymo centras

Atlikta vadovaujantis:

Lietuvos Respublikos atliekų tvarkymo įstatymas; Atliekų tvarkymo taisyklės; Pakuočių ir pakuočių atliekų tvarkymo įstatymas; Valstybinis strateginis atliekų tvarkymo planas.

#### 8. Apsauginių priemonių nuo smurto ir vandalizmo reikalavimai.

Specialios priemonės nuo smurto ir vandalizmo nenumatomos. Numatoma naudoti atitinkamas tvirtas ir atsparias smūgiams, laužimui ir kitokiam fiziniam poveikiui medžiagas ir statybos procesus. Naudojama metalas, gelžbetonis.

Ant vitrinų turi būti aiškus žymėjimas, įspėjantis apie jos buvimą.

#### 9. Reikalavimai žmonėms su fizine negalia

Statinio statybos projektas parengtas laikantis statybos techniniu reglamentu STR 2.03.01:2019 „Statinių prieinamumas“ ir ISO 21542:2011.

Vadovaujantis statybos techniniu reglamentu STR 2.03.01:2019 „Statinių prieinamumas“ ir ISO 21542:2011, kitos paskirties inžineriniai statiniai, neprivalomi pritaikyti žmonėms su fizine negalia.

STADIJA	2024.03-02-TDP-PP-AR	LAPAS	LAPŲ
Projektiniai pasiūlymai		9	17

## 10. Pasirengimas statybai ir statybos darbų organizavimas

### 10.1. Pagrindiniai normatyviniai dokumentai:

Projektavimo ir statybos darbai, medžiagos, išbandymai, montavimo bei gamybos būdai turi atitikti Lietuvos Respublikoje galiojančias normas ir standartus. Rangovas privalo reikiamu laiku pateikti techniniam prižiūrėtojui informaciją apie ketinamas naudoti medžiagas ir įrengimus arba tokių medžiagų ar įrengimų pavyzdžius.

### 10.2. Bendrieji reikalavimai

Pastato statybos darbus gali vykdyti turinti Lietuvos Respublikos Aplinkos ministerijos atestatą atitinkamos rūšies ir kategorijos statiniams statyti bei įregistruotas statybos taisykles šių darbų vykdymui.

Statyboje dalyvaujančios įmonės, organizuojant statybos darbus privalo laikytis taisyklių:

1. Įvertinti vietos sąlygas ir numatyti priemones statybvietei paruošti.
2. Paruošti statybvietę.
3. Organizuoti darbus pagal iš anksto numatytą eiliškumą ir technologiją.
4. Garantuoti reikiamą statybos darbų finansavimą.
5. Laiku aprūpinti statybą geros kokybės medžiagomis, gaminiais ir kitais ištekliais.
6. Atlikti darbus srautiniu būdu, kiek įmanoma daugiau juos mechanizuoti, pasirūpinti saugiomis darbo sąlygomis, gamtosauga, apsauga nuo gaisro.
7. Ekonomiškai pagrįsti visas būtinas statybos priemones.

### 10.3. Reikalavimai darbuotojams, rangovams ir subrangovams

Būti rangovu Lietuvos Respublikos įstatymų ir kitų teisės aktų nustatyta tvarka turi teisę:

- 1) Lietuvos Respublikoje įsteigtas juridinis asmuo;
- 2) užsienio valstybėje įsteigtas juridinis asmuo ar kita užsienio organizacija, kuri pagal šios valstybės teisės aktus turi teisę savo šalyje užsiimti statyba, pateikusi šią teisę patvirtinančius dokumentus, kurie Vyriausybės įgaliotos institucijos nustatyta tvarka Lietuvos Respublikoje pripažįstami 1961 m. spalio 5 d. Hagoje sudarytos Konvencijos dėl užsienio valstybėse išduotų dokumentų legalizavimo panaikinimo pagrindu, o valstybėse, kurios šios Konvencijos nėra pasirašiusios, – kitų tarptautinių ar tarpvalstybinių sutarčių pagrindu;
- 3) statybos inžinierius.

Rangovas privalo:

- 1) Lietuvos Respublikos įstatymų ir kitų teisės aktų nustatyta tvarka paskirti (pasamdyti) statinio statybos vadovą;
- 2) pradėti statinio statybos darbus tik po to, kai statytojas (užsakovas) pateikė statybos leidimą bei statinio projektą ir pagal aktą perdavė statybvietę (o rangovas ją priėmė);
- 3) vykdyti statybos darbus pagal statinio projektą, taip pat Vyriausybės įgaliotos institucijos nustatytais atvejais pagal rangovo parengtą statybos darbų technologijos projektą, vadovautis įstatymais, Vyriausybės nutarimais, teritorijų planavimo dokumentais, normatyviniais statybos techniniais dokumentais ir normatyviniais statinio saugos ir paskirties dokumentais, laikytis nustatytų statinio projektavimo sąlygų reikalavimų, Valstybinės teritorijų planavimo ir statybos inspekcijos prie Aplinkos ministerijos bei statinio saugos ir paskirties reikalavimų valstybinės priežiūros institucijų nustatytų reikalavimų, vykdyti statinio projekto vykdymo priežiūros vadovų (šios priežiūros dalių vadovų) ir statinio statybos techninės (bendrosios ir specialiosios) priežiūros vadovų nurodymus;
- 4) įrengti prie statybos sklypo (statybvietės) stendą su informacija apie statomą statinį, išskyrus atvejus, kai statomi nesudėtingi statiniai ar atliekamas statinio paprastasis remontas;
- 5) užtikrinti saugų darbą, gaisrinę saugą ir aplinkos apsaugą bei tinkamas darbo higienos sąlygas statybvietėje bei statomame statinyje, taip pat gretimos aplinkos bei gamtos ir nekilnojamųjų kultūros vertybių apsaugą, greta statybvietės gyvenančių, dirbančių, poilsiaujančių ir judančių žmonių apsaugą nuo statybos darbų keliamo pavojaus, be to, nepažeisti trečiųjų asmenų gyvenimo ir veiklos sąlygų;
- 6) įforminti normatyviniuose statybos techniniuose dokumentuose nurodytus statinio statybos dokumentus ir perduoti juos statytojui (užsakovui) (jei šiuos dokumentus rangovas praranda, jis turi savo lėšomis juos atkurti); atlikti konstrukcijų tyrimus bei atidengti paslėptas konstrukcijas ir paslėptus darbus;
- 7) dalyvauti statinį pripažįstant tinkamu naudoti;
- 8) leisti Valstybinės teritorijų planavimo ir statybos inspekcijos prie Aplinkos ministerijos pareigūnams bei statytojo (užsakovo) ir statinio projektuotojo įgaliotiems asmenims, kai tai susiję su jų pareigų vykdymu, netrukdomiems patekti į statybvietes,

STADIJA		LAPAS	LAPŲ
Projektiniai	2024-03-02-TDP-PP-AR	10	17
pasūlymai			



statomus (rekonstruojamus, remontuojamus) ar griunamus statinius (juose esančius butus) bei minėtų asmenų reikalavimu pateikti visus statybos dokumentus.

Rangovas turi teisę:

- 1) konkurso tvarka arba savo nuožiūra pasirinkti subrangovus, jeigu to nedraudžia statybos rangos sutartis;
- 2) gauti iš statytojo (užsakovo) šio Įstatymo nustatyta tvarka išduotą statybos leidimą; statinio tyrimų dokumentus; statinio projektą; statinio projektavimo sąlygų sąvadą; statytojo (užsakovo) rangovui perduodamų statybos produktų ir įrenginių kokybę patvirtinančius dokumentus ir kitus duomenis bei informaciją, reikalingus rangos sutarties sąlygoms vykdyti;
- 3) atlikti kitų statybos dalyvių funkcijas, išskyrus paties statomo statinio statybos techninę priežiūrą ir šio statinio projekto bei šio statinio ekspertizę.

Jei statytojas (užsakovas) vykdo statybą ūkio būdu, jis turi Statybos įstatymo nustatytas rangovo pareigas ir teises. Šiuo atveju statytojas, jei jis yra fizinis asmuo (turintis statybos, architektūros ar kito techninio profilio aukštąjį ar aukštesnįjį išsimokslinimą) ir stato nesudėtingą statinį savo ar savo šeimos narių reikmėms, gali neturėti verslo liudijimo.

Rangovas turi ir kitų teisių bei pareigų, kurios numatytos Civiliniame kodekse ir kituose įstatymuose.

Rangovas turi vykdyti darbus taip, kad nebūtų padaryta žala esamiems statiniams ir komunikacijoms. Bet kuriuo atveju visi statybos darbai, langų, durų keitimas laikotarpis turibūti suderinti su užsakovu.

Atsižvelgiant į turimas lėšas Užsakovas gali darbus atlikti tam tikrais etapais. Projektavimo užduotyje šios sąlygos nebuvo numatyta. Jeigu atsirastų ši sąlyga būtina papildyti projektą – projekto statybos darbai yra vienstadijiniai (pagal projektavimo užduotį).

Rangovas turi įvertinti darbus ir užtikrinti, kad j pasiūlymą būtų įtraukti visi darbai, būtini objekto užbaigimui.

Prieš pradėdamas statybos darbus, turi būti paruošta statybvietė. Pirmiausiai aptveriami statybų teritorija, pastatomi laikini pastatai.

#### 10.4. Reikalavimai darbuotojų mokymo ir kvalifikacijos kėlimui

Darbdavys organizuoja visų darbuotojų instruktavimą, mokymą ir atestavimą darbuotojų saugos ir sveikatos klausimais priimant į darbą ir periodiškai.

Darbdavys užtikrina, kad kiekvienas naujai priimtas darbas arba perkeliamas į kitą darbą darbuotojas būtų apmokytas saugiai dirbti konkrečioje darbo vietoje. Priimdamas į darbą darbuotoją, kuris neapmokytas tam tikrose mokymo įstaigose, neturi profesijos ir neapmokytas darbuotojų saugos ir sveikatos srityje, moko saugos ir sveikatos reikalavimų, būtinų dirbant konkretų darbą, numatytą darbo sutartyje. Darbdavys savarankiškai sprendžia, ar tokį darbuotoją mokyti įmonėje, ar siųsti mokytis į mokymo instituciją (įstaigą).

Darbdavys užtikrina, kad darbuotojas, pasiūstas į jo vadovaujamą įmonę iš bet kurios kitos įmonės, nepradėtų darbo, kol jis neinformuotas apie esančius ir galimus rizikos veiksnius įmonėje, neinstrukuotas saugiai dirbti konkrečioje darbovietyje, nepaisant to, kad įmonėje, kurioje jis nuolat dirba, buvo nustatyta tvarka instrukuotas ir apmokytas saugiai dirbti. Darbdavys arba padalinio vadovas iš kitos įmonės pasiūstą dirbti darbuotoją konkrečioje darbo vietoje supažindina su esamais ir galimais rizikos veiksniais ir instrukuoja tai įformindamas instruktavimų registracijos žurnale.

Darbdavys šių Nuostatų nustatyta tvarka organizuoja darbuotojų mokymą ir atestavimą įmonėje arba siunčia mokytis į mokymo institucijas (įstaigas).

Visi įmonės darbuotojai nepriklausomai nuo darbo stažo, kvalifikacijos, gamybos pobūdžio, turi būti instrukuojami darbuotojų saugos ir sveikatos klausimais. Įmonėse vykdomi instruktavimai darbuotojų saugos ir sveikatos klausimais: įvadinis, pirminis darbo vietoje, periodinis darbo vietoje, papildomas darbo vietoje, specialusis darbo vietoje.

Darbuotojų saugos ir sveikatos instrukcijų, pagalkurias instrukuojami darbuotojai, rengimo ir darbuotojų instruktavimo tvarką nustato Valstybinė darbo inspekcija. Įmonės darbuotojų, kuriems nerengiamos darbuotojų saugos ir sveikatos instrukcijos, sąrašą sudaro darbdavys, suderinęs su Valstybinės darbo inspekcijos teritorinio inspektavimo skyriaus viršininku.

Statybos laikotarpiu rangovas naudojasi esamais bendrojo naudojimo keliais, teritorijoje esančiomis naujai formuojamomis aikštelėmis ir privažiavimais.

Būtinai pavojingų zonų aptvėrimas darbų saugos taisyklėse numatytais būdais. Darbų atlikimo metu rangovas rūšiuoja, saugo ir pašalina atliekas vadovaudamasis Lietuvos Respublikos atliekų tvarkymo įstatymu (1998 m. birželio 16 d. Nr.VII-787) nustatyta tvarka.

Statybos laikotarpiu sugadintos vejos atstatomos išlyginant, užpilant juodžemiu ir įsėjant žolę.

Visi statyboje naudojami produktai ir įrenginiai turi turėti CE ženklinaimą ir Europos techninis liudijimą (ETL) bei visiškai atitikti

STADIJA		LAPAS	LAPŲ
Projektiniai	2024.03-02-TDP-PP-AR	11	17
pasiūlymai			

techninės specifikacijose ir aiškinamajame rašte pateiktiems reikalavimams.

Statyboje nebus naudojamos medžiagos, turinčios kenksmingų medžiagų (pvz., asbesto, kenksmingų cheminių medžiagų, etc.)

#### 10.5. Reikalavimai įrangai, gaminiams ir medžiagoms, darbams

Visos konstrukcijos, gaminiai, medžiagos, prietaisai, mechanizmai ir įranga turi būti nauji, atitikti projekto techninėse specifikacijose ir brėžiniuose nurodytus kokybės reikalavimus bei būti sertifikuoti arba pripažinti tinkamais naudoti Lietuvoje nustatyta tvarka ir turėti atitikties įvertinimo dokumentą.

Visos medžiagos, gaminiai ir įranga turi būti pateikti su:

- gamintojo rekvizitais, firmos atpažinimo ženklu;
- specifikacija;
- nuoroda ar skirta interjerui ar eksterjerui;
- pagaminimo data.

Rangovas gali pakeisti medžiagas, gaminius ar įrangą panašių ar analogiškų parametrų bei kokybės produktais, prieš tai suderinus su projekto vykdymo priežiūros ir techninės priežiūros vadovais, bet už panašumo patikrinimą atsako Rangovas.

Visas išlaidas už papildomą patikrinimą bei projektavimą keičiant medžiagas ar įrangą analogiškomis privalo padengti Rangovas.

Projekto vykdymo ir techninės priežiūros vadovai turi teisę atmesti medžiagą ar įrangą be jokių papildomų išlaidų Užsakovui, jei ji neatitinka specifikacijos reikalavimų. Tokiu atveju Rangovas turi pateikti kitas medžiagas ir įrenginius, kurie atitinka specifikaciją.

Gaminių, medžiagų ar įrangos pristatymą reikia koordinuoti pagal statybos darbų grafiką. Prekių užsakovas yra atsakingas už pranešimų dėl defektų pateikimą. Visos pretenzijos turi būti pateikiamos prekių tiekėjui.

Gaminiai ir statybinės medžiagos turi būti saugomi statybvietyje taip, kad nepablogėtų jų kokybė. Reikia laikytis kiekvienos medžiagos, gamintojo nurodytų saugojimo reikalavimų ir gamintojo pateiktų galiojančių nuorodų.

Statybos aikštelėje gaminiai ir medžiagos turi būti laikomos tinkamose patalpose taip, kad kiekviena medžiaga būtų padėta teisingai ir lengvai patikrinama. Medžiagos, gaminiai ir įranga, pažeistos ar kitaip sugadintos dėl veiklos statybos aikštelėje, turi būti pakeistos naujomis Rangovo sąskaita.

Už medžiagų, gaminių ar įrangos nuostolius arba apgadinimus visiškai atsako Rangovas.

Užsakovui pareikalavus, specifikacijoje nurodytų gaminių ir medžiagų pavyzdžiai turi būti pademonstruoti jam priimtina forma iki darbų pradžios patvirtinimui gauti.

#### 10.6. Europos techninis liudijimas (ETL)

Visi statyboje naudojami produktai ir įrenginiai privalo turėti Europos techninį liudijimą (ETL) – dokumentą, patvirtinantį produkto tinkamumo naudoti techninį įvertinimą pagal statinio, kuriame numatoma šį produktą naudoti, esminius reikalavimus ir nustatantį techninius statybos produkto reikalavimus. Europos techninis liudijimas – dokumentas, kurį išdavė Europos techninio įteisinimo įstaigos (European Organization for Technical Approvals (EOTA)) narys pagal šios organizacijos ir Europos komisijos nustatytą tvarką.

#### 10.7. „CE“ ženklimas

Statybos produktai ir įranga, tinkami naudoti pagal paskirtį ir atitinkantys darniųjų techninių specifikacijų reikalavimus bei tiekiami į Europos Sąjungos rinką, turi būti paženklinėti „CE“ ženklu.

„CE“ atitikties ženklu (toliau – „CE“ ženklas) ženklinami tik tie statybos produktai, kurie yra tinkami naudoti pagal paskirtį, o statiniai, kuriuose jie bus panaudoti, atitiks esminius reikalavimus. Šiuo atveju ūkio subjektai privalo atlikti visas būtinas atitikties įvertinimo procedūras, nustatytas galiojančiuose teisės aktuose.

„CE“ ženklas patvirtina:

- kad statybos produktų ir įrenginių charakteristikos atitinka perimtų darniųjų standartų, kurie buvo paskelbti „Official Journal of the European Communities“, reikalavimus („Official Journal of the European Communities“ yra oficialus Europos Sąjungos leidinys, kuriame skelbiami visi priimti teisiniai aktai ir kita oficiali informacija).

- kad statybos produktų ir įrenginių charakteristikos atitinka Europos techninio liudijimo reikalavimus.

- kad statybos produktų ir įrenginių charakteristikos atitinka nacionalines technines specifikacijas, apie kurias pagal nustatytą procedūrą buvo informuotos Europos Sąjungos valstybės. Šios specifikacijos taip pat skelbiamos „Official Journal of the European Communities“.

Gamintojas (gamintojo įgaliotas tiekėjas) turi teisę „CE“ ženklu ženklinti patį produktą, jo etiketę, pakuotę arba jo prekybos dokumentus. Ženklas turi būti gerai matomas, įskaitomas ir nenutrinamas.

Bet koks panašus į „CE“ klaidinantis ženklimas yra draudžiamas.

STADIJA		LAPAS	LAPŲ
Projektiniai	2024.03-02-TDP-PP-AR	12	17
pasūlymai			

Vykdamy statybos darbus nenumatoma naudoti stacionarių kranų ar kitų kėlimo mechanizmų, kadangi statybos darbai apima fiziškai nesunkias statybines konstrukcijas (lentos, medis, betonas), t.y. tokias, kurios yra transportuojamos žmonių pagalba, nenaudojant minėtų mechanizmų, o tuo pačiu ir nesusidaro pavojingų zonų. Automobilinis kranas bus naudojamas laikinai, kol bus sumontuota perdanga iš surenkamų gelžbetoninių plokščių. Tuo atveju strėlinis kranas darbs vieną dieną ir jo strėlės kontūras (pavojinga zona) turi būti aptverta papildomai. Kitais laikotarpiais jokie minėti pavojingi kėlimo mechanizmai, kranai nebus naudojami.

Nepaisant to, teritorijoje vistiek susidarys judėjimo keliai – pavojingos zonos, kuriems keliami sekantys reikalavimai:

- judėjimo keliai, taip pat laiptai, pritvirtintos kopėčios, krovimo aikštelės bei platformos turi būti apskaičiuoti, išdėstyti ir tokių matmenų, kad pėstieji ir transporto priemonės galėtų saugiai judėti ir nekeltų pavojaus darbuotojams, esantiems šalia judėjimo kelių ir įrenginių;
- pėsčiųjų judėjimo ir (arba) krovinių gabenimo kelių, įskaitant privažiavimo kelius krovimo darbams, matmenys turi būti nustatomi atsižvelgiant į tokių kelių potencialių naudotojų skaičių ir veiklos pobūdį. Jei judėjimo keliai skirti transporto priemonėms, turi būti numatyta pakankamai saugus atstumas arba numatyta saugos zona ar saugi įranga pėstiesiems. Keliai turi būti aiškiai pažymėti, reikiamai prižiūrimi ir tikrinami;
- transporto priemonių judėjimo keliai turi būti nutiesti pakankamu atstumu nuo durų, vartų, pėsčiųjų perėjų, tarpavarčių bei laiptinių;
- jei statybvietėje yra pavojingų zonų, į kurias įėjimas ribotas (darbuotojas gali būti traumotas), jose turi būti įrenginiai, kliudantys darbuotojams, neturintiems teisės patekti į tokias zonas. Kai darbuotojai turi teisę įėjti į pavojingas zonas, turi būti parengtos reikiamos priemonės jų apsaugai ir, jei reikia, išduodamos asmeninės apsauginės priemonės. Pavojingos zonos turi būti aiškiai pažymėtos.

Vykdamy statybos darbus, gretimų žmonių veiklai ir gyventojams įtakos statybos darbai neturės, kadangi pagal Bendrojo aiškinamojo rašto pasirengimo statybai ir darbų organizavimo skyrių numatoma statybvietę aptverti. Akustinis triukšmas ir dulketumas numatomas nedidelis, neviršijantis normų.

#### 10.8. Statybos aikštelės įrengimas

Statybos aikštelė įrengiama vadovaujantis „Darboviečių įrengimo statybvietėje nuostatais“, „Saugos ir sveikatos taisyklės statyboje“ ir kitais normatyviniais dokumentais reglamentuojančiais šiuos darbus.

Matomoje vietoje, statybvietėje, įrengiamas informacinis stendas.

Statybvietę aptveria 1.6 m aukščio neperregiama medinių skydų tvora, statybvietės teritorijos aptvėrimo laikantys elementai iš surenkamo g/b, montuojami ant esamo žemės paviršiaus, neįgilinant į gruntą. Privažiuojamas į statybos aikštelę – esamoje vietoje, iš pravažiavimo kelio.

Statybos aikštelėje prie laikinų vagonėlių sienų pritvirtinami priešgaisriniai stendai (skydai su gesintuvais ir kitais gaisrų gesinimo įrankiais).

Iki pagrindinių darbų pradžios būtina atlikti šiuos paruošiamuosius darbus:

- įrengti laikinas butines patalpas;
- sienų apšiltinimo darbams įrengti pastolius pagal pastato perimetrą;
- įrengti laikiną darbų zonos aptvėrimą;
- iškabinti įspėjamuosius ir draudžiamuosius ženklus;
- aptverti statybvietės teritoriją medinių skydų tvora.

Rangovas privalo pasirūpinti reikiamu viso objekto apšvietimu ir apsauga bei budėjimu jame iki objekto priėmimo. Tai apima visą reikiamą apšvietimo įrangą, užtikrinančią pakankamą objekto ir artimiausios aplinkos apšvietimą. Apšvietimo laipsnis turi atitikti normatyvinius reikalavimus.

#### 10.9. Laikini pastatai

Rangovas pasirūpina visais laikiniais pastatais, būtiniais darbams atlikti. Laikinieji pastatai apima biuro patalpas Rangovo personalui, susirinkimo patalpą 5-iems žmonėms, buitines patalpas Rangovo personalui, 6m2 ploto patalpą techninės priežiūros vadovui.

Statybininkų buitiniams – gamybiniais poreikiais patenkinti statomi laikini vagonėliai (išmatavimai plane 3x6m). Vagonėlių pastatymo vietą bei atviras statybinių medžiagų sandėliavimo aikštelių įrengimo vietas parenkamos rangovo nuožiūra sklype suderinus su rajono savivaldybės administracija, ne arčiau kaip 5 m nuo sklypo ribų. Laikiniuose vagonėliuose sandėliuojami

STADIJA		LAPAS	LAPŲ
Projektiniai	2024.03-02-TDP-PP-AR	13	17
pasūlymai			

darbo įrankiai ir smulkesnės montavimo bei statybinės medžiagos. Statybininkų poreikiams pastatomas kilnojamas biotualetas, greta laikinų vagonėlių.

#### 10.10. Inžinerinė infrastruktūra

##### *Vandentiekis*

Rangovas privalo pasirūpinti vandens, tenkinančio visus poreikius, tiekimu ir laikymu. Turi būti pasirūpinta reikiamu vandens tiekimu sanitarinėms ir techninėms reikmėms tenkinti per visą darbų laikotarpį iki pat jų priėmimo. Tai apima įrengimų sumontavimą, eksploatavimą, techninę priežiūrą bei pakartotinį sumontavimą objekte ir visų laikinųjų vamzdinių apsaugojimą nuo užšalimo. Technologinio vandens tiekimui rangovo poreikiams įrengiama laikina vandens talpykla, į kurią vanduo atvežamas sudarius atskirą sutartį su vandens tiekėju. Geriamo vandens tiekimas numatomas 20 litrų talpomis.

##### *Nuotėkos*

Rangovas turi numatyti visų nuotekų šalinimą objekte per visą darbų atlikimo laikotarpį iki jų priėmimo. Tai apima nuotekų įrenginių sumontavimą, eksploatavimą, techninę priežiūrą bei pakartotinį sumontavimą objekte ir reikiama visų laikinųjų nuotekų vamzdinių apsaugojimą nuo užšalimo. Buitinių nuotekų šalinimas statybos laikotarpiu nenumatomas, bus naudojami laikini biotualetai, kurių priežiūra bus pagal sutartį su specialia įmone.

##### *Elektros tiekimas*

Rangovas privalo pasirūpinti elektros energijos, tenkinančios visus poreikius, tiekimu, apskaita ir atsiskaitymu už suvartojimą. Turi būti pasirūpinta reikiamu elektros tiekimu per visą darbų laikotarpį iki pat jų priėmimo. Tai apima įrenginių sumontavimą, eksploatavimą, techninę priežiūrą bei pakartotinį sumontavimą objekte iki pat priėmimo. Elektros energijos tiekimui rangovo poreikiams įrengiama laikina kabelinė linija per metrologiškai patikrintą apskaitos prietaisą. Jos prijungimo prie veikiančio elektros tinklo vietą ir sąlygas rangovas derina su elektros energijos tiekėju. Kur elektros tinklų nėra, naudojami benzininiai elektros generatoriai.

##### *Telefono ir fakso ryšys*

Rangovas pasirūpina atskiromis telefono ir fakso linijomis savo reikmėms. Ryšiai palaikyti su bendrovėmis ir gamybinėmis bazėmis statybininkai naudosis mobiliaisiais telefonais.

#### 10.11. Statybos darbų eiliškumas

Numatomas paruošiamasis ir pagrindinis periodai.

Paruošiamuoju periodu atliekami darbai susiję su statybos aikštelės paruošimu ir statybos technologiniu organizavimu, tai yra:

- Aikštelės paruošimas;
- Materialinio – techninio tiekimo organizavimas.

Prieš pradėdant statybos darbus paklojami naujai suprojektuoti elektros tinklai. Automašinių statymui reikalingoje teritorijoje dengiantį derlingo dirvožemio sluoksnį sustumti į numatytas sandėliavimo aikšteles, vėliau jis bus panaudojamas gerbūvio įrengimui.

Medžių kamienus apsaugoti nuo atsitiktinio mechaninio pažeidimo.

Žemės darbai vykdomi pagal DT5-00 „Saugos ir sveikatos taisyklės statyboje“ nurodymus ir reikalavimus, prisilaikant atitinkamose lentelėse nurodytų tranšėjų ir duobių šlaitų nuolydžių, priklausomai nuo gylio bei grunto, o taip pat statybinių mašinų ir transporto priemonių atstumų nuo iškasų krašto. Žemės darbai vykdomi mechanizuotai ir rankiniu būdu (prie esamų inžinerinių tinklų medžių) su sutvirtinimais. Statant sutvirtinimus, jų viršutinė dalis turi išsikišti virš iškasos krašto ne mažiau kaip 0,15m. Iškasos sienų sutvirtinimai statomi nuo viršaus į apačią, gilinant iškasą ne daugiau kaip kas 0,5 m, o išardoma iš apačios į viršų, užpilant iškasą. Susikirtimo vietose su esamais tinklais, pastarieji laikinai pakabinami, panaudojant plieninius vamzdžius arba rastus. Iškastas gruntas, sandėliuojamas vietoje. Tranšėjose pasirodęs gruntinis arba atmosferinis vanduo pašalinamas siurbliais.

Prisilaikant statybos darbų technologijos eiliškumo, atliekami pastato statybos darbai, inžinerinių vidaus komunikacijų įrengimo darbai. Paklojami lauko inžineriniai tinklai. Klojant inžinerinius tinklus pravažiavimo ribose, užtikrinti saugų pravažiavimą į esamus pastatus. Iškilus būtinumui pertraukti, kurios nors aptarnavimo sistemos darbą, būtina iš anksto gauti Užsakovo sutikimą raštu.

Montavimo darbai vykdomi panaudojant mažosios mechanizacijos priemones. Vykdydamas statybos darbus rangovas privalo vadovautis visais LR įstatymais ir normatyviniais dokumentais statybos srityse. Rangovas statybos darbus vykdo pagal parengtą ir suderintą darbų technologijos (vykdymo) projektą, technologines korteles atskiriems statybos darbams.

Rangovas turi veiksmingai panaudoti savo kokybės kontrolės ir valdymo sistemą, užtikrinti darbuotojų atsakomybę už darbų kokybę, laiku vykdyti užsakovo nurodymus darbų kokybės klausimais. Rangovas turi užtikrinti, kad kiekviena į statybą atvežta medžiaga, konstrukcija ir įrengimų partija turėtų pažymėjimą, pasą ar sertifikatą. Baigdamas atlikti statybos darbus rangovas

STADIJA		LAPAS	LAPŲ
Projektiniai	2024.03-02-TDP-PP-AR	14	17
pasirūlymai			

privalo iškelti visus laikinus pastatus, demontuoti laikinas komunikacijas, kokybiškai suremontuoti naudotus esamus kelius statybos aikštelėje ir už jos ribų. Sutvarkyti teritoriją.

#### 10.12. Statybos trukmė

Statybos trukmė numatoma statytojo (užsakovo) ir vykdytojo (rangovo) sutartimi, tačiau privalomai atsižvelgiama į šiuos faktorius:

- Atskirų statybos darbų (konstrukcijų) sudėtingumas ir atsakingumas;
- Keliami normatyviniai statybos dokumentų reikalavimai atskirų statybos darbų (konstrukcijų) vykdymui;
- Būtinų laikinų konstrukcijų ar kitų priemonių, vykdančių statybos darbus, sudėtingumas ir kaina.

#### 913. Instrumentinės kokybės kontrolės metodai

Statybos metu statybinė organizacija (rangovas) privalo vykdyti geodezinę kontrolę, kuria sudaro:

- Geodezinis (instrumentinis) pastato ir inžinerinių komunikacijų faktinės padėties plane tikrinimas jų montavimo metu;
- Geodezinė nuotrauka, kurioje užfiksuota pastato ir inžinerinių komunikacijų faktinė padėtis plane, atlikus jų montavimą.

Geodezinė (instrumentinė) kontrolė vykdoma visoms požeminėms ir antžeminėms komunikacijoms ir konstrukcijoms. Faktinė konstrukcijų padėtis plane ir pagal aukštį, jų vertikalumas, horizontalumas arba duotas, nukrypimo kampas, plokštumų sutapimas, taip pat įdėtinų detalių įdėjimo vieta ir jų padėtis statybinės organizacijos turi būti kontroliuojama visuose statybos etapuose.

Vykdančių geodezinę darbų atlikimo kontrolę – nukrypimai gali būti ne didesni, negu juos numato statybinės normos ir taisyklės, valstybiniai standartai. Statybos darbų kontrolės metu turi būti tikrinamos medžiagos ir konstrukcijos, naudojamos statybos – montavimo darbuose. Ši kontrolė atliekama laboratorijose. Laboratorijoje atliekami konstrukcijų išbandymai, patikrina betono ir skiedinio kokybę. Darbų vadovas turi vizualiai patikrinti konstrukcijas bei medžiagas, atvežtas į statybos aikštelę, pagal darbo brėžinius, technines sąlygas bei standartus.

#### 10.14. Darbų sauga

Darbo saugos priemonės turi atitikti saugumo technikos statyboje norminius reikalavimus. Rangovas statybos laikotarpiu iki objekto priėmimo privalo laikytis darbo saugos reikalavimų, kad išvengtų avarijų ir nelaimingų atsitikimų. Rangovas atsako už darbų saugą objekte.

Statinio statybos teritorija ir statybvietės darbo vietos turi atitikti darbuotojų saugos ir sveikatos reikalavimus, nustatytus socialinės apsaugos ir darbo ministro ir aplinkos ministro patvirtintuose Darboviečių įrengimo statybvietėse nuostatuose. Statinio statytojas (užsakovas) arba užsakovas įgaliotas statybos darbų vadovas negali pradėti statinio statybos darbų kol neparengtas darbuotojų saugos ir sveikatos apsaugos priemonių planas.

Darbo vietose naudojamos darbo priemonės turi atitikti darbuotojų saugos ir sveikatos apsaugos reikalavimus, nustatytus socialinės apsaugos ir darbo ministro patvirtintose Darbo įrenginių naudojimo bendruosiuose nuostatuose, reikalavimus, nustatytus kitais darbuotojų saugos ir sveikatos norminiais aktais bei saugaus naudojimo reikalavimus, nurodytus darbo priemonių gamintojo dokumentuose.

Atlikdamas darbus rangovas vykdo visus saugos reikalavimus nurodytus atitinkamuose taisyklėse:

- DT 5 -00 „Saugos ir sveikatos taisyklės statyboje“;
- Darboviečių įrengimo statybvietėje nuostatai;
- Kiti norminiai dokumentai ir taisyklės.

Darbininkai turi būti aprūpinti patogia darbo apranga, avalyne, šalmais, kitomis apsaugos priemonėmis bei tinkamais darbo įrankiais ir mechanizmais. Aikštelėje (jei darbai vykdomi už aikštelės ribų) turi būti reikiami užrašai, įspėjamieji ženklai, instrukcijos apie darbų saugos reikalavimus šioje statybvietėje. Rangovas darbus vykdo pagal parengtą ir suderintą statybos darbų technologijos (vykdymo) projektą (technologines korteles).

Ypatingą dėmesį būtina atkreipti į tai, kad:

- pašaliniai asmenys nepatektų į darbų vykdymo zoną, kuri turi būti pažymėta gerai matomais ženklais arba aptverta;
- darbininkai būtų aprūpinti specialia apranga ir individualios apsaugos priemonėmis pagal SDTB-13 "Darbuotojų aprūpinimo – asmeninėmis apsaugos priemonėmis nuostatai";
- objekte būtų vaistinė su vaistais, tvarsčių rinkinys ir kitos pirmosios pagalbos priemonės;
- elektriniai statybos mechanizmai, įrankiai būtų įžeminti;
- gerai prieinamoje vietoje būtų įrengti priešgaisriniai postai (skydas su gesintuvais ir kitu priešgaisrinio inventoriumi);
- nebūtų žmonių po keliamais gaminiais arba po keltuvu, o taip pat vietose, kur gaminiai gali nukristi;

STADIJA	2024.03-02-TDP-PP-AR	LAPAS	LAPŲ
Projektiniai pasiūlymai		15	17

- darbo vietos būtų gerai apšviestos;
- dirbantieji ant stogo darbininkai būtų aprūpinti apsauginiais diržais;
- tiršto rūko, lijdros ar perkūnijos metu, o taip pat esant vėjui stipresniam kaip 15 m/s, darbai ant stogo būtų nutraukti;
- esamos laiptinės nebūtų užkrautos statybinėmis medžiagomis;
- keltuvas, skryščiai ir polispastai nebūtų perkrauti;
- pastato administracija būtų iš anksto informuoti apie darbų pradžią ir jų vykdymo tvarką bei trukmę; iki statybos pradžios būtų parengtas darbų vykdymo projektas;
- būtų paskirtas darbuotojas, atsakingas už darbo saugos priemonių įvykdymą.

Atlikdamas darbus, rangovas pastoliams vykdo visus saugos reikalavimus: visi pastoliai turi būti su įžeminimu, reikiamai sumontuoti, patikrinti ir prižiūrėti, kad nenuvirstų arba staiga nepasislinktų; taip pat darbo platformos, pakylės ir pastolių kopėčios turi būti sumontuotos tokio dydžio, laikomos ir naudojamos taip, kad patikimai saugotų darbuotojus nuo kritimo arba nuo krintančių daiktų.

pastoliai turi būti nustatyta tvarka patikrinti šiais atvejais: prieš pradėdant naudoti, reguliariai naudojimo laikotarpiu ir po perstatymo, naudojimo pertraukos, po blogo oro poveikio ar nestiprių požeminių smūgių, stichinių nelaimių ar kitų aplinkybių, galėjusių padaryti įtaką pastolių tvirtumui ar stabilumui. Turi būti užtikrinta, kad kilnojamieji (perstumiamieji) pastoliai savaime nesujudėtų.

Savo ruožtu kopėčios turi būti pakankamai tvirtos ir reikiamai prižiūrimos. Jos turi būti tinkamai naudojamos atitinkamose vietose ir pagal paskirtį.

#### 10.15. Priešgaisrinė sauga

Priešgaisrinės apsaugos klausimais griežtai vadovautis „Gaisrinės saugos pagrindiniai reikalavimai reikalavimais“ (patvirtinta Priešgaisrinės apsaugos ir gelbėjimo departamento prie Vidaus reikalų ministerijos direktoriaus 2010 m. gruodžio 7 d. įsakymu Nr. 1-338) ir kitais norminiais dokumentais ir taisyklėmis.

Statybvietėje įrengiamas priešgaisrinis postas su gaisro gesinimo priemonėmis (gesintuvais, smėlio dėže, kastuvai, kibirai, žarnos ir kt.).

Aikštelėje turi būti reikiami užrašai, įspėjamieji ženklai, instrukcijos apie priešgaisrinius reikalavimus šioje statybvietėje.

Rangovas ekstremalių situacijų atveju turi paruošti dirbančiųjų žmonių evakuacijos planą ir iškabinti matomoje vietoje.

#### 10.16. Aplinkos apsauga

Statybos darbai vykdomi prisilaikant aplinkos apsaugos norminių reikalavimų ir taisyklių. Statybos aikštelės rangovo turi būti pastoviai tvarkomos. Šiukšlės turi būti kaupiamos konteineriuose: atskirai buitiniams atliekoms, atskirai statybos atliekoms ir cheminių medžiagų atliekoms. Šiukšlės ir buitinės nuotekos rangovo turi būti savalaikiai išvežamos.

Statybos darbus vykdanči organizacija privalo sudaryti sutartį dėl atliekų išvežimo į sąvartyną. Skystų ir kitų cheminių medžiagų atliekų surinkimui turi būti numatyti specialūs indai. Tokių medžiagų šalinimas turi būti susitarus su vietinėmis specializuotomis tarnybomis.

Statybinės atliekos tvarkomos vadovaujantis LR atliekų įstatymo nustatyta tvarka.

Statybinės atliekos statybos proceso metu rūšiuojamos į:

- tinkamas naudoti vietoje atliekas (betono, medienos, metalo gaminių, termoizoliacinių medžiagų kt. Nedegių gaminių), kurias planuojama panaudoti aikštelių, pravažiavimų, takų, dangų pagrindams rengti, teritorijų tvarkymui – įrengimui ar priklausinių statybai;

- tinkamai perdirbti atliekas (betono, bituminių medžiagų) baigiantis statybai pristatomos į perdirbimo gamyklas perdirbimui;

- netinkamas naudoti ir perdirbti atliekas (statybinės šiukšlės ir atliekos, tarp jų tara ir pakuotės, užterštos kenksmingomis medžiagomis) perduodamas atliekų tvarkytojams.

Statybinės atliekos statybos metu iki jų išvežimo ar panaudojamos, kaupiamos ir saugomos aptvetoje statybos teritorijoje, konteineriuose ar kitoje uždaroje talpykloje. Statybinių atliekų turėtojas nusprendžia, kaip ir kurią tvarkymo vietą bus gabenamos atliekos (tai gali atlikti spec. įmonės). Taip pat jis atsako už tvarkingą jų pakrovimą ir pristatymą į sąvartyną.

Statytojas, baigęs statybą, pridudamas statinį, priėmimo komisijai, pateikia dokumentus apie faktinį, susidariusių atliekų, netinkamų naudoti ir perdirbti, pristatymą į oficialų sąvartyną.

Rangovo naudojami keliai ir įvažiavimai už aikštelės ribų turi būti prižiūrimi, pastoviai remontuojami.

Rangovas privalo visomis priemonėmis saugoti statybos teritoriją nuo užterštumo, nes už tuos pažeidimus atsako pagal baudžiamosios, administracinės ir materialinės atsakomybės įstatymus.

#### 10.17. Pastato pripažinimo tinkamu naudoti dokumentacija

STADIJA	2024.03-02-TDP-PP-AR	LAPAS	LAPŲ
Projektiniai pasiūlymai		16	17

Rangovas pateikia Užsakovui inventorinę pastato bylą, techninį statinio pasą, naudojimo ir priežiūros instrukcijas (3 egz.).

Pastaba: rangovinė organizacija darbų eigoje gali papildyti arba keisti statybos organizavimo skyriuje priimtus ir aprašytus sprendimus, jei tai nepakenks statybos darbų kokybei, o taip pat nepažeis darbo saugos, priešgaisrinės apsaugos ir aplinkos apsaugos reikalavimų.

## 11. Gaisrinė sauga

Gaisrinės saugos reikalavimai pateikiami techninio darbo projekto rengimo etape.

Statinio projekto vadovas **GEDIMINAS TUŠAS** (architekto kvalifikacijos atestato Nr. A 1959))

(vardas, pavardė, parašas, kvalifikacijos atestato arba pažymos Nr., data)

*Projektas atitinka statybos normas ir taisykles, higienos ir priešgaisrinius reikalavimus, jo sprendiniai nepažeidžia trečiųjų asmenų interesų pagal LR Statybos įstatymo reikalavimus.*

*Projektuojamų inžinerinių tinklų apsaugos zonos nepatenka į trečiųjų asmenų nuosavybės teise ar kita teise priklausančių sklypų teritorijas.*

*Keisti projektą leidžiama tik gavus autoriaus sutikimą ir suderinus su projektu derinusiomis tarnybomis.*

STADIJA	2024.03-02-TDP-PP-AR	LAPAS	LAPŲ
Projektiniai pasiūlymai		17	17





TVIRTINU:

Akmenės rajono savivaldybės meras (ar jo įgaliotas atstovas)

Akmenės rajono savivaldybės administracijos  
Teritorijų planavimo, architektūros ir  
paveldosaugos skyriaus  
vyriausiasis architektas  
Antanas Lizdonis



### PROJEKTIŲ PASIŪLYMŲ RENGIMO UŽDUOTIS

*Kitos paskirties (12.) inžinerinio statinio – saulės šviesos energijos elektrinės, Aušros g. 21, Menčių km., Naujosios Akmenės km. sen., Akmenės raj. sav., statybos projektas*

1. Statytojas (užsakovas): statytojas AB „Naujasis kalccitas“, jm. k. 153085326, J. Dalinkevičiaus 2K, Naujoji Akmenė, tel. 8 425 58327.
2. Statinio projekto pavadinimas: Kitos paskirties inžinerinio statinio (12.) – saulės šviesos energijos elektrinės, Aušros g. 21, Menčių k., Naujosios Akmenės kaimiškoji sen., Akmenės r. sav., statybos projektas.
3. Statybos adresas: Aušros g. 21, Menčių km., Naujosios Akmenės km. sen., Akmenės raj. sav., kad. Nr. 3202/0012:147 Alkiškių k.v.,
4. Statybos rūšis: statyba.
5. Projekto rengimo laida:  
0 laida
6. Statinio kategorija: esama: neypatingasis statinys.
7. Pastato paskirtis: 12. Kitos paskirties inžineriniai statiniai [3.26] – fortai, bunkeriai, šaudyklos, techniniai stebėjimo bokštai, sąvartynai, atsinaujinančių išteklių energiją naudojančios energijos gamybos statiniai (vėjo elektrinės, *saulės šviesos energijos elektrinės*, saulės šilumos energijos kolektoriai ir kiti), transporterių galerijos, estrados, nuotekų valyklos statiniai ir kiti inžineriniai statiniai, neturintys aiškios funkcinės priklausomybės ar apibrėžto naudojimo, kurie tarnauja pagrindiniam daiktui (tvoros, kiemo aikštelės, lauko tualetai, stoginės, pavėsinės, atraminės sienelės, šachtiniai šuliniai, lieptai, mėšlidės, aplinkos tvarkymo elementai ir panašiai).
8. Rengimo etapas – projektiniai pasiūlymai (pagal STR 1.04.04:2017 „Statinio projektavimas, projekto ekspertizė“ VIII skyrių, LR Teritorijų planavimo įstatymo 20 str.).
9. Projektinių pasiūlymų paskirtis – vadovaujantis statybos techninio reglamento STR 1.04.04:2017 „Statinio projektavimas, projekto ekspertizė“ VIII skyriaus nuostatomis.
10. Numatomi projektuojamo pastato bendrieji rodikliai (preliminarūs):
  - Tinko įtampa 0.4kV
  - Fotovoltinės saulės elektrinės įrengtoji galia ~446kW
  - Fotovoltiniai moduliai ~1100 vnt.
  - Keitikliai – tikslinamas kiekis.
  - Elektrinėje naudojamų fotovoltinių modulių laikančiosios konstrukcijos: Aliuminio konstruktyvas, kitos konstrukcijos, pagamintos iš nerūdijančio plieno.
11. Projektinių pasiūlymų sudėtis (pagal STR 1.04.04:2017 „Statinio projektavimas, projekto ekspertizė“ 8 priedą):
  1. aiškinamasis raštas
  2. grafinė dalis (brėžiniai)
  3. vizualizacijos

*Pastaba. projektinių pasiūlymų sudėtis gali kisti projektuotojo nuožiūra (suderinus su statytoju (užsakovu)) pagal poreikį ir konkretų atvejį.*
12. Statytojo pateikiami dokumentai:
  - Nekilnojamo turto registro pažymėjimas
  - Valstybinės žemės sklypo nuomos sutartis
  - Žemės sklypo planas
  - Topografinė nuotrauka

- Įgaliojimas atstovauti statytoją

13. Kiti reikalavimai:

- 13.1. Projektiniai pasiūlymai rengiami pagal STR 1.04.04:2017 „Statinio projektavimas, projekto ekspertizė“ VIII skyriaus ir 13 priedo reikalavimus.
- 13.2. Projektinių pasiūlymų viešinimas bus atliekamas teisės aktų nustatyta tvarka (IS „Infostatyba“).
- 13.3. Saugomos teritorijos: nėra.

14. Bendrieji statinių rodikliai (preliminarūs):

Pavadinimas	Matavimo vienetas	Kiekis	Pastabos
<b>I. SKLYPAS</b>			
1. sklypo plotas	m <sup>2</sup>	27 4698	Esamas sklypo plotas 27.4698 ha Statinio statyba neįtakoja esamų žemės sklypo rodiklių.
2. sklypo užstatymo intensyvumas	%	es.	
3. sklypo užstatymo tankumas	%	es.	
<b>III. INŽINERINIAI TINKLAI</b>			
<b>Inžinerinių tinklų ilgis*</b>			
1. elektros tinklų laidininkų skaičius ir skerspjūvis, ilgis	m vnt. mm <sup>2</sup> medžiaga	132 - - varis	apsaugos zona 245 m <sup>2</sup>
<b>IV. KITI STATINIAI</b>			
Kitos paskirties inžinerinis statinys (12.) – Saulės šviesos energijos elektrinė Aušros g. 21, Menčių km., Naujosios Akmenės km. sen., Akmenės raj. sav. (kad. Nr. 3203/0012:147 Alkiškių k.v.)  Statinio statybos rūšis (pagal STR 1.01.08:2002 „Statinio statybos rūšys“): <u>statyba</u> Statinių paskirtis (pagal STR 1.01.03:2017 „Statinių klasifikavimas“): <u>12. kitos paskirties inžineriniai statiniai</u> - fortai, bunkeriai, šaudyklos, techniniai stebėjimo bokštai, sąvartynai, atsinaujinančių išteklių energiją naudojančios energijos gamybos statiniai (vėjo elektrinės, saulės šviesos energijos elektrinės, saulės šilumos energijos kolektoriai ir kiti), transporterių galerijos, estrados, nuotekų valyklos statiniai ir kiti inžineriniai statiniai, neturintys aiškios funkcinės priklausomybės ar apibrėžto naudojimo, kurie tarnauja pagrindiniam daiktui (tvoros, kiemo aikštelės, lauko tualetai, stoginės, pavėsinės, atraminės sienelės, šachtiniai šuliniai, lieptai, mėšlidės, aplinkos tvarkymo elementai ir panašiai). Statinių kategorija (pagal STR 1.01.03:2017 „Statinių klasifikavimas“): <u>neypatingasis</u> .			
1. Užstatymo plotas	m <sup>2</sup>	2682	
2. Statinio aukštis	m	2.4	
3. Elektrinės pastatymo vieta		ant žemės	
4. Elektrinės tipas		B tipo	
5. Elektrinės suminė galia leistina generuoti į tinklą	kW	446	
6. Elektrinės įrengiama galia	kW	446	
7. Tinklo įranga	kV	0.4	

Statytojas:

AB "Naujasis kalcitas" direktorius Justinas Žąsytis  
(parašas, vardas, pavardė, data)

2023 m. balandžio 21 d

Projektuotojas:

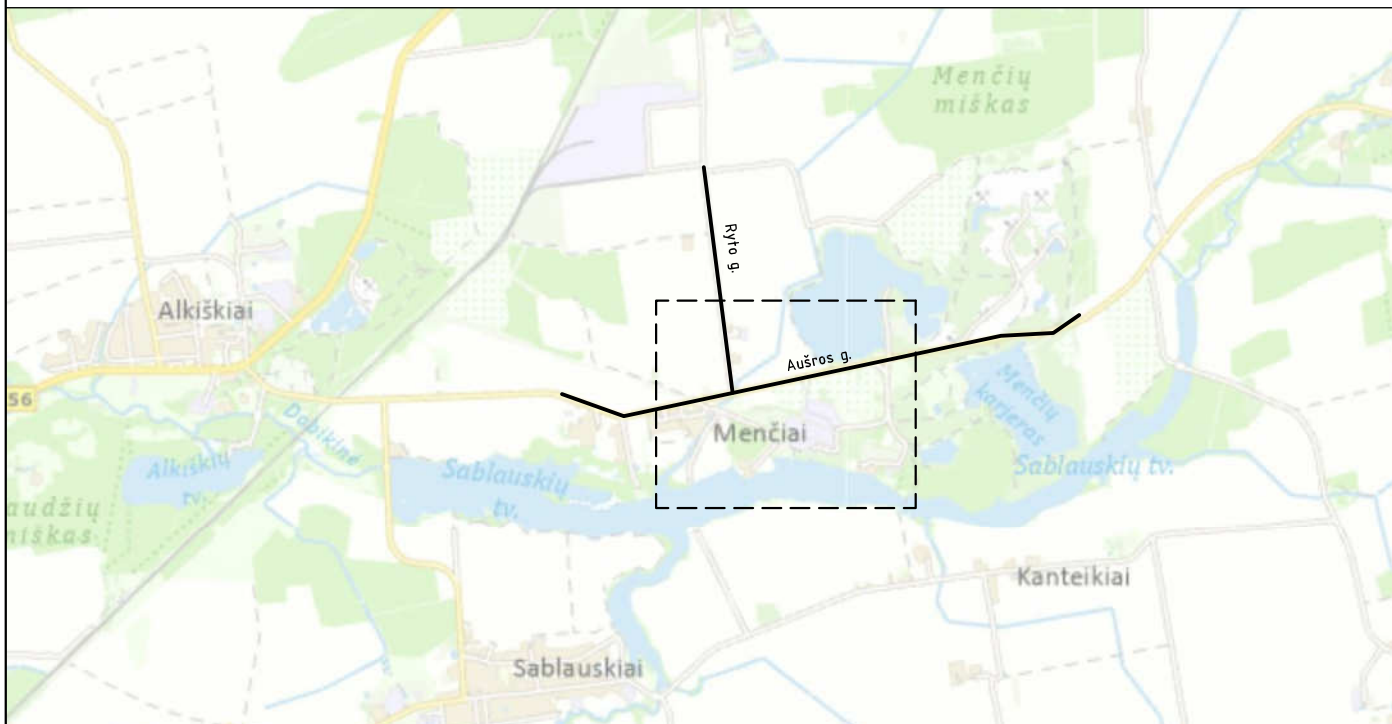
Projekto vadovas Gediminas Tušas  
(kv. atest. Nr. A 1959)

2024 m. vasario 26 d.

GRAFINĖ DALIS (BRĖŽINIAI)

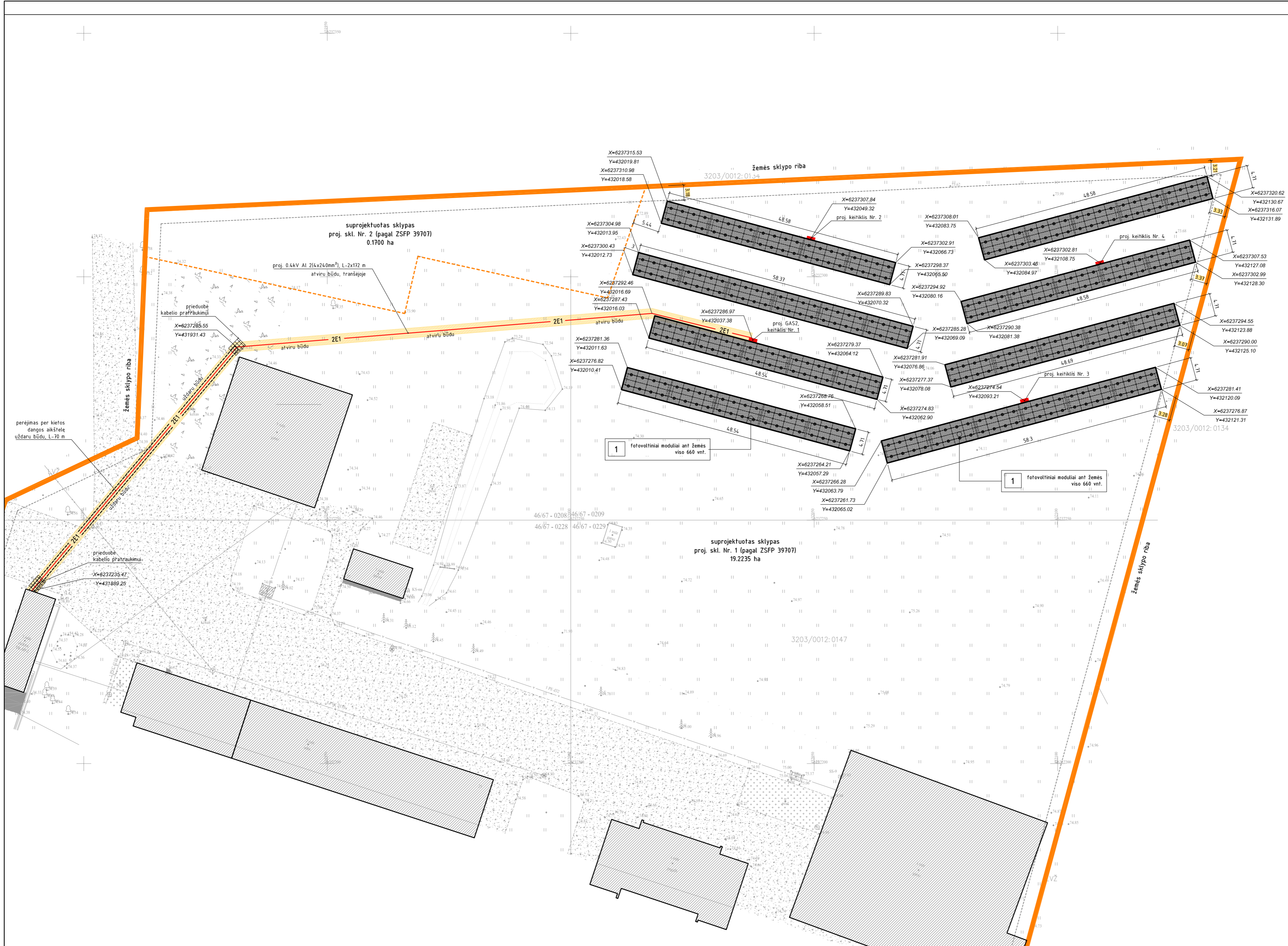
---

Situacijos schema



0	2024.03	Projektinių pasiūlymų viešinimui	
LAIDA	IŠLEIDIMO DATA	LAIDOS STATUSAS IR IŠLEIDIMO PRIEŽASTIS	
KVAL. PATV. DOK. NR.	GEDIMINO TUŠO ARCHITEKTŪROS STUDIJA j.k. 305849754, tel. +370 612 27487, el. p. g.tusas@gmail.com Nepriklausomybės al. 30-2, Naujoji Akmenė LT85129		STATINIO PROJEKTO PAVADINIMAS
			KITOS PASKIRTIES (12.) INŽINERINIO STATINIO – SAULĖS ŠVIESOS ENERGIJOS ELEKTRINĖS, AUŠROS G. 21, MENČIŲ KM., NAUJOSIOS AKMENĖS KM. SEN., AKMENĖS RAJ. SAV., STATYBOS PROJEKTAS
A 19 5 9	PV	GEDIMINAS TUŠAS	DOKUMENTO PAVADINIMAS
			SITUACIJOS SCHEMA
			LAIDA
			0
LT	STATYTOJAS IR (AR) UŽSAKOVAS		DOKUMENTO ŽYMUO
	AB "Naujasis kalcitas", jm. k. 153085326		2024-03-02-TDP-BD-B01
	LAPAS	LAPŲ	
	1	1	





Sutartinis žymėjimas

	- kad. skl. ribos (Aušros g. 21, Menčių km., Akmenės r.) kad. Nr. 3203/0012:147 Akiškių k.v.
	- gretimų sklypų ribos
	- suprojektuotų sklypų ribos (pagal ZSFP 39707)
	- reglamentinės Akmenės r. BP zonos
	- esami gretimi pastatai
	- projektuojamas kitos paskirties inžinerinis statinys (12.) saulės šviesos energijos elektrinė, 446 kW
	- proj. abonentinis 0.4kV el. kabelis, 2x172 m 0.4kV AI2 (4x240 mm²)
	- uždaru būdu įrengiamų kabelių trasos
	- prieduobės kabelių pratraukimai
	- elektros tinklų aps. zona (1.0 m) - 344 m²
	- fotovoltiniai moduliai
	- proj. apskaitos skydas, keitiklis

- Pastabos
- Matmenys ir altitudės duoti metrais. Matmenys fikslinti vietoje.
  - Projekto sprendinius galima keisti tik gavus projekto autorių sutikimą.
  - Plane pateikti koordinuoti statinio kampų koordinatų susikirtimo taškai. Koordinatų sistema LKS-94. Darant asių nužymėjimą, derinti ir fikslinti su autoriais.
  - Plačiau bendruosius rodiklius žr. bendrojoje dalyje.
  - Visi tinklai, esantys po važiuojamąja dalimi, stiprinami futliarais.
  - Statytojo užsakovo nuožūra gali būti įrengiama tvora (tipinė segmentinė cinkuota, dažyta) - aukštis iki -1.5 m, azurinė.
  - Teritorijos apšvietimas bus numatomas įrengiant lauko šviestuvus (sprendžiama atskiru projektu).
  - Vykdamas kasimo darbus inžinerinių tinklų apsaugos zonose, būtina išsikviesti ju atstovus. Prieš pradėdamas darbus, parengti atskira schema ir su minėtais atstovais suderinti.
  - Visi sklype kertami medžiai yra vaizdmedžiai arba krūmai. Prieš kertant medžius būtina gauti savivaldybės administracijos išduodamą leidimą. Jis išduodamas želdynų ir želdinių apsaugos ir priežiūros komisijai įvertinus medžių būklę ir nustatius jų vertę. Jei komisijos išvadose nurodoma, kad leidimas gali būti išduodamas tik sumokėjus rinkliavą, statytojas turi sumokėti apskaičiuotą įmokos dydį, kuris apskaičiuojamas remiantis Lietuvos Respublikos Aplinkos ministro 2008 m. birželio 26 d. įsakymo Nr. D1-343 „Dėl želdinių atkuriamosios vertės įkainių patvirtinimo“ nurodyta tvarka.
  - Sklypo plano brėžinys rengiamas ant suderintos topografinės nuotraukos.

Projektas atitinka statybos normas ir taisykles, higienos ir priešgaisrinius reikalavimus. Keisti projektą leidžiama tik gavus autoriaus sutikimą ir suderinus su projektą derinusiomis tarnybomis.

Projekto vadovas Gediminas Tušas  
architekto kvalifikacijos atestatas Nr. A 1959

Bendrieji rodikliai		
Aušros g. 21, Menčių km., Naujosios Akmenės km. sen. Akmenės r. (kad. Nr. 3203/0012:147 Akiškių k.v.)		
Rodiklio pavadinimas	projektuojamas rodiklis (fakt.)	buvęs rodiklis (fakt.)
Sklypo plotas	27 4698 m <sup>2</sup>	
Užstatymo intensyvumas	-	esamas
Užstatymo tankumas	-	esamas
Aukštingumas	3.03 m	nedidėjo
Tūrio tankio rodiklis*	-	esamas
* - pastatų tūrio ir sklypo ploto santykis m <sup>3</sup> /m <sup>2</sup>		

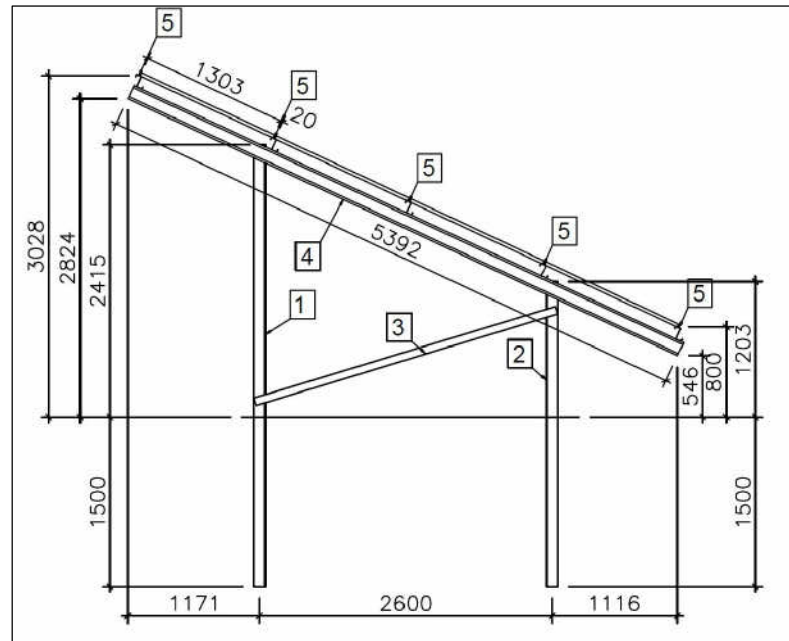
Projektuojami pastatai ir statiniai (sąrašas)	
Pavadinimas	Kategorija
<b>1</b> Kitos paskirties inžinerinis statinys Saulės šviesos energijos elektrinė Statybos rūšis: nauja statyba Naudojimo paskirtis: kiti inžineriniai statiniai, 12. Kategorija: neypatingasis	neypatingasis
Statybos rūšis	nauja statyba

0	2024.03	Projektinių pasiūlymų viešinimui
LAIDA	IŠLEIDIMO DATA	LAIDOS STATUSAS IR IŠLEIDIMO PREŽASTIS
KVAL. PATV. DOK. NR.	GEDIMINO TUŠO ARCHITEKTŪROS STUDIJIA į.k. 305849754, tel. +370 612 27487, el. p. g.tusas@gmail.com Nepriklausomybės al. 30-2, Naujoji Akmenė LT05129	
A 19 5 9	PV	GEDIMINAS TUŠAS
LT	STATYTOJAS IR JARI UŽSAKOVAS AB "Naujasis kalccitas", jm. k. 153085326	DOKUMENTO ŽYMO 202403-02-TDP-SP-B01

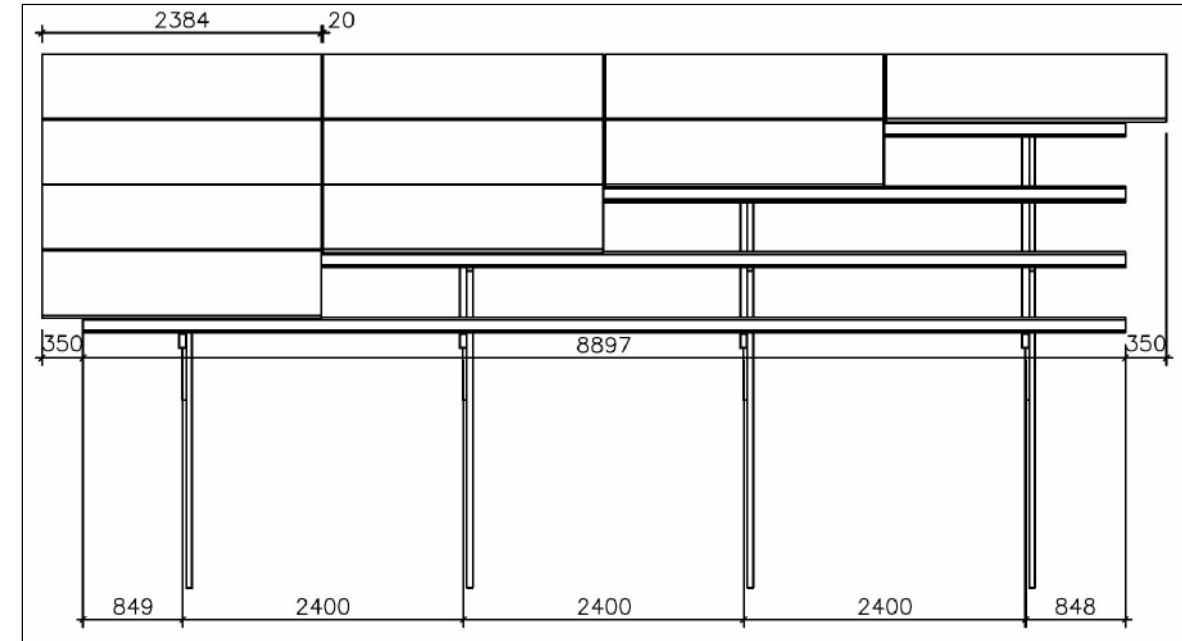
STATINIO PROJEKTO PAVADINIMAS		KITOS PASKIRTIES (12.) INŽINERINIO STATINIO - SAULĖS ŠVIŠIOS ENERGIJOS ELEKTRINĖS, AUŠROS G. 21, MENČIŲ KM., NAUJOSIOS AKMENĖS KM. SEN., AKMENĖS RAJ. SAV., STATYBOS PROJEKTAS	
DOKUMENTO PAVADINIMAS		SKLYPO (DANGŲ IR PRIRIŠIMO) PLANAS. M1:500	
DOKUMENTO ŽYMO		LAPAS	LAPŲ
		1	1



Saulės elektrinės aliuminio konstrukcijų pjūvis



Saulės elektrinės aliuminio konstrukcijų vaizdas iš priekio



Saulės elektrinės principinis bendras vaizdas (vizualizacija)



0	2024.03	Projektinių pasiūlymų viešinimui		
LAIDA	IŠLEIDIMO DATA	LAIDOS STATUSAS IR IŠLEIDIMO PRIEŽASTIS		
KVAL. PATV. DOK. NR.	GEDIMINO TUŠO ARCHITEKTŪROS STUDIJA j.k. 305849754, tel. +370 612 27487, el. p. g.tusas@gmail.com Nepriklausomybės al. 30-2, Naujoji Akmenė LT85129		STATINIO PROJEKTO PAVADINIMAS KITOS PASKIRTIES (12.) INŽINERINIO STATINIO - SAULĖS ŠVIESOS ENERGIJOS ELEKTRINĖS, AUŠROS G. 21, MENČIŲ KM., NAUJOSIOS AKMENĖS KM. SEN., AKMENĖS RAJ. SAV., STATYBOS PROJEKTAS	
A 1 9 5 9	PV	GEDIMINAS TUŠAS		
			DOKUMENTO PAVADINIMAS	LAIDA
			INŽINERINIO STATINIO BRĖŽINIAI	0
LT	STATYTOJAS IR (AR) UŽSAKOVAS AB "Naujasis kalccitas", jm. k. 153085326	DOKUMENTO ŽYMUO 202403-02-TDP-SP-B02	LAPAS	LAPU
			1	1