

# MB "STATYBŲ IDĖJA"

buveinė: Aušros al.66a-13, Šiauliai

kodas:303339699

el.paštas: info@statybuideja.lt

tel. +37067361089

www.statybuideja.lt

## DAUGIABUČIO GYVENAMOJO NAMO, VAIŽGANTO G. 48, RADVILIŠKIS, RADVILIŠKIO R. SAV., STOGO PAPRASTOJO REMONTO APRAŠAS

STATYTOJAS \_\_\_\_\_ UAB "Mano Būstas Radviliškis"

OBJEKTAS \_\_\_\_\_ DAUGIABUTIS GYVENAMASIS NAMAS

STATYBOS ADRESAS \_\_\_\_\_ VAIŽGANTO G. 48, RADVILIŠKIS, RADVILIŠKIO R. SAV., SKL. KAD. NR. 7157/0003:570

STATYBOS RŪŠYS \_\_\_\_\_ PAPRASTASIS REMONTAS

PASTATO PASKIRTIS \_\_\_\_\_ GYVENAMOJI (TRIJŲ IR DAUGIAU BUTŲ - DAUGIABUČIAI PASTATAI)

PASTATO KATEGORIJA \_\_\_\_\_ NEYPATINGASIS STATINYS

PROJEKTO RENGĖJAS \_\_\_\_\_ MB "STATYBŲ IDĖJA", 303339699

TOMAS	PIRMAS	DALIS	BENDROJI DALIS	BYLOS ŽYMUO	BD-01
-------	--------	-------	----------------	-------------	-------

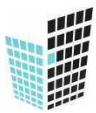
METAI	2023	PROJEKTO NR.	220126-01-PRA	STADIJA	PAPRASTOJO REMONTO APRAŠAS
-------	------	--------------	---------------	---------	----------------------------

PAREIGOS	PARAŠAS	KV. ATESTATAS	VARDAS, PAVARDĖ
PROJEKTO VADOVAS		35212	AURELIJUS DABRIKAS
ARCHITEKTĖ		A901	RASA BUDRYTĖ
PROJEKTUOTOJA		0019895	SIGITA LAUMAKIENĖ
INŽINIERĖ		0018113	KRISTINA PIGULEVIČĖ
DIREKTORIUS			AURELIJUS DABRIKAS
STATYTOJAS	Techninės priežiūros inžinierius Gediminas Pučkorius		UAB "Mano Būstas Radviliškis"

ŠIAULIAI 2023


**BYLOS SUDĖTIES ŽINIARAŠTIS**

Dokumento žymuo	Lapų sk.	Laida	Dokumento pavadinimas	Lapo Nr.
	1	0	Antraštinis lapas	1
2220124-01-PRA-BD.BSŽ-01	1	0	Bylos sudėties žiniaraštis	2
2220124-01-PRA - BD.AR-01	15	0	Aiškinamasis raštas	3-17
2220124-01-PRA - BD.TS-01	20	0	Techninė specifikacija	18-37
2220124-01-PRA - BD.MŽ-01	1	0	Sąnaudų kiekių žiniaraštis	38
2220124-01-PRA - BD.B-01	1	0	Daugiabučio gyvenamojo namo stogo planas M1:100	39
2220124-01-PRA - BD.B-02	1	0	Daugiabučio gyvenamojo namo fasadai M1:100	40
2220124-01-PRA - BD.B-03	1	0	Karnizo mazgas M1:20 Kraigo mazgas M1:20	41
2220124-01-PRA - BD.B-04	1	0	Kamino M1:10	42
2220124-01-PRA - BD.B-05	1	0	Stoglangių žiniaraštis	43
PRIEDAI (atskira byla)				44
	2		Projektavimo užduotis	45-46
	1		LR Juridinių asmenų registro trumpasis išrašas	47
	1		Įsakymas dėl projekto vadovo paskyrimo	48
	2		Kvalifikacijos atestatai	49-50
	4		NTR centrinio duomenų banko išrašas	51-54
	6		Kadastro duomenų bylos ištrauka	55-60

0	2023-01	Statybos darbams atlikti								
Laida	Išleidimo data	Laidos statusas. Keitimo priežastis (jei taikoma)								
ATESTATAS	 <b>MB "STATYBŲ IDĖJA"</b> kodas:303339699, Aušros al.66a-13, Šiauliai tel. +37067361089, el.paštas: info@statybuideja.lt		<b>DAUGIABUČIO GYVENAMOJO NAMO,                  VAIŽGANTO G. 48, RADVILIŠKIS, RADVILIŠKIO R.                  SAV., STOGO PAPRASTOJO REMONTO APRAŠAS</b>							
35212	PV	A.Dabrikas	<b>BYLOS SUDĖTIES ŽINIARAŠTIS</b>							
A901	Arch..	R.Budrytė								
0019895	Proj.	S.Laumakienė								
0018113	Inž.	K.Pigulevičė								
<b>LT</b>	UAB "Mano Būstas Radviliškis"		220124-01-PRA-BD.BSŽ-01	<table border="1"> <tr> <td>LAPAS</td> <td>LAPŲ</td> <td>LAIDA</td> </tr> <tr> <td>1</td> <td>1</td> <td>0</td> </tr> </table>	LAPAS	LAPŲ	LAIDA	1	1	0
LAPAS	LAPŲ	LAIDA								
1	1	0								

Turinys

1.	Norminių dokumentų sąrašas.....	2
2.	Naudota programinė įranga.....	2
3.	Aiškinamasis raštas .....	3
3.1.	Bendrieji duomenys .....	3
3.2.	Klimatinės sąlygos.....	3
3.3.	Duomenys apie pastatą .....	4
3.4.	Esama pastato būklė .....	4
4.	Projektiniai sprendiniai .....	7
4.1.	Architektūriniai planiniai sprendiniai.....	7
4.2.	Paprastojo remonto aprašo sprendinių įtaka trečiųjų asmenų interesams.....	8
5.	Pasiruošimas statybai ir statybos organizavimas .....	8
5.1.	Statybos produktų (gaminių ir medžiagų) gabenimo, saugojimo sąlygos .....	10
5.2.	Darbų sauga .....	10
5.3.	Darbas aukštyje.....	12
5.4.	Statybos darbų vykdymas netrukdamas įstaigos veiklai. ....	13
5.5.	Statybinių atliekų tvarkymas.....	13

0	2023-01	Statybos darbams atlikti				
Laida	Išleidimo data	Laidos statusas. Keitimo priežastis (jei taikoma)				
ATESTATAS		<b>MB "STATYBŲ IDĖJA"</b> kodas:303339699, Aušros al.66a-13, Šiauliai tel. +37067361089, el.paštas: info@statybuideja.lt	<b>DAUGIABUČIO GYVENAMOJO NAMO, VAIŽGANTO G. 48, RADVILIŠKIS, RADVILIŠKIO R. SAV., STOGO PAPERASTOJO REMONTO APRAŠAS</b>			
35212	PV	A.Dabrikas	<b>AIŠKINAMASIS RAŠTAS</b>			
A901	Arch..	R.Budrytė				
0019895	Proj.	S.Laumakienė				
0018113	Inž.	K.Pigulevičė				
<b>LT</b>	UAB "Mano Būstas Radviliškis"		220124-01-PRA-BD.AR-01	LAPAS	LAPŲ	LAIDA
				1	15	0

## 1. Norminių dokumentų sąrašas

	LIETUVOS RESPUBLIKOS STATYBOS ĮSTATYMAS
STR 1.01.03:2017	„Statinių klasifikavimas“
STR 1.04.04:2017	„Statinio projektavimas, projekto ekspertizė“
STR 1.05.01:2017	„Statybą leidžiantys dokumentai. Statybos užbaigimas. Statybos sustabdymas. Savavališkos statybos padarinių šalinimas. Statybos pagal neteisėtai išduotą statybą leidžiantį dokumentą padarinių šalinimas“
STR 1.12.06:2002	"Statinio naudojimo paskirtis ir gyvavimo trukmė"
STR 2.01.01(2):1999	Esminiai statinio reikalavimai. Gaisrinė sauga
STR 2.01.02:2016	Pastatų energinio naudingumo projektavimas ir sertifikavimas
STR 2.04.01:2018	„Pastatų atitvaros. Sienos, stogai, langai ir išorinės įėjimo durys“
STR 2.05.04:2003	Poveikiai ir apkrovos
STR 2.02.01:2004	Gyvenamieji pastatai
LST1516:2015	Statinio projektas. Bendrieji įforminimo reikalavimai
Priešgaisrinės apsaugos ir gelbėjimo departamento prie Vidaus reikalų ministerijos direktoriatas 2011-06-17 įsakymu Nr. 1-201	„Gaisrinės saugos pagrindiniai reikalavimai“

## 2. Naudota programinė įranga

Eil. Nr.	Projekto dalis	Programinė įranga
1.	Bendroji dalis	<ul style="list-style-type: none"> <li>• Autocad</li> <li>• Microsoft office</li> <li>• Foxit Phantom PDF Business</li> </ul>

220124-01-PRA-BD.AR-01	Lapas	Lapų	Laida
	2	15	0

### **3. Aiškinamasis raštas**

#### **3.1. Bendrieji duomenys**

**Projekto pavadinimas** – Daugiabučio gyvenamojo namo, Vaižganto g. 48, Radviliškis, Radviliškio r. sav., stogo paprastojo remonto aprašas.

**Statytojas** – UAB „Mano Būstas Radviliškis“

**Statybos vieta** – Vaižganto g. 48, Radviliškis, Radviliškio r. sav., Žemės sklypo kadastro numeris 7157/0003:570

**Statinio paskirtis** – Gyvenamoji (trijų ir daugiau butų – daugiabučiai pastatai)

**Statybos rūšis** – Statinio paprastasis remontas

**Statinio kategorija** – neypatingas statinys.

**Projekto rengimo etapas** – paprastojo remonto aprašas

**Projekto rengėjas** - MB „Statybų idėja“, kodas 303339699, Aušros al.66a-13, Šiauliai, el.paštas: info@statybuideja.lt, tel.:867361089

**Projekto rengimo pagrindas.** Aprašas rengiamas vadovaujantis projektavimo darbų sutartimi, statinio projektavimo užduotimi, Statybos įstatymu ir kitais įstatymais, reglamentuojančiais statinio saugos ir paskirties reikalavimus, teisės aktais, reglamentuojančiais esminius statinio reikalavimus ir statinio techninius parametrus pagal statinių ar statybos produktų charakteristikų lygius ir klases, kitais teisės aktais, teritorijų planavimo ir normatyviniais statybos techniniais dokumentais, normatyviniais statinio saugos ir paskirties dokumentais.

#### **3.2. Klimatinės sąlygos**

Vėjas – I rajonas, vėjo greičio ataskaitinė  $v_{ref}=24$  m/s;  $q_{ref}=0,36$  kN/m<sup>2</sup>;

Sniegas – I rajonas  $S_k = 1.2$  kN/m<sup>2</sup>.

Maksimalus įšalimo gylis –115 cm;

Vidutinė oro temperatūra – 6,0C°

Absoliutus oro temperatūros maksimumas - 34,3 C°

Absoliutus oro temperatūros minimumas - -36,4 C°

Vidutinė oro temperatūra žiemą -7,4C;

Vidutinė oro temperatūra vasarą +17,7C;

Santykinis metinis oro drėgnumas 80%;

220124-01-PRA-BD.AR-01	Lapas	Lapų	Laida
	3	15	0

### **3.3. Duomenys apie pastata**

Pastato esančio Vaižganto g. 48, Radviliškis, Radviliškio r. sav., unikalus Nr. 7195-3003-7013, naudojimo paskirtis – Gyvenamoji (trijų ir daugiau butų – daugiabučiai pastatai). Bendras pastato plotas – 212.09 kv. m., naudingas plotas – 118.54 kv. m., gyvenamasis plotas – 67.98 kv. m., rūšio plotas – 8.45 kv.m., pastato tūris – 926 kub. m., užstatymo plotas – 157.72 kv. m.



1.pav. situacijos schema iš portalo regia.lt

Pastatas nėra kultūros paveldo objektas ir nepatenka į kultūros paveldo teritoriją, vietovę.

### **3.4. Esama pastato būklė**

Esamas pastatas pradėtas statyti 1953m, baigtas 1979 m, vieno aukšto su mansarda. Pamatai gelžbetoniniai, sienos mūrinės, tinkuotos, perdanga gelžbetoninė, stogas šlaitinis, danga – sena, vietomis nesandari, asbestinio šiferio lakštų danga, lietaus nuvedimo sistema yra tik mažoje dalyje, kuri netinkama naudoti. Kaminus rekomenduojama permūryti ir apskardinti pilnai, kad būtų mažiau veikiami kritulių ir vėjo. Vietomis dėl nesandarios stogo dangos konstrukcijos yra sudrėkusios, tačiau matomų pažeidimų nepastebėta. Stogo laikančių konstrukcijos būklės vizualinės apžiūros metu gera.

Nuėmus esamą stogo dangą, grebėstus, būtina išsamiai įvertinti stogo laikančiųjų konstrukcijų būklę, pastebėjus pažeistus elementus, jie būtina turi būti keičiami analogiškais naujais, arba protezuojamos pažeistos jų dalys.

220124-01-PRA-BD.AR-01	Lapas	Lapų	Laida
	4	15	0



2.pav. pastato fotofiksacija iš šiaurės rytų pusės.



3.pav. pastato fotofiksacija iš petvakarinės pusės.

220124-01-PRA-BD.AR-01	Lapas	Lapų	Laida
	5	15	0

Esamos gegnės 180x50 mm, išdėstytos kas ~900mm, stygos 180x50mm.



4.pav. stogo laikančios konstrukcijos, gegnės ir stygos.

Gegnės paremtos ant 11,5x11,5 mm mūrtašių ir 160x11,5 mm sijų, kurios remiasi į 11,5x11,5 mm kolonas, konstrukcija sustiprinta 11,5x11,5 mm spyriais.



5.pav. stogo laikančios konstrukcijos, kolona su spyriais ir sija.

220124-01-PRA-BD.AR-01	Lapas	Lapų	Laida
	6	15	0





6.pav. stogo laikančios konstrukcijos, mūrtašiai.

#### **4. Projektiniai sprendiniai**

##### **4.1. Architektūriniai planiniai sprendiniai**

Sena asbestinio šiferio stogo danga demontuojama ir utilizuojama, demontuojami seni grebėstai. Pažeistų elementų jie būtina turi būti keičiami analogiškais naujais, arba protezuojamos jų dalys.

Naujos medinės konstrukcijos impregnuojamos. Esamos ir naujos medinės konstrukcijos antiseptikuojamos nuo vabzdžių, pelėsio ir puvinio.

Išilginiais grebėstais 50x50mm tvirtinama difuzinė plėvelė, ant jų kas 750mm įrengiami 50x50xmm skersiniai grebėstai iš C24 klasės medienos, tvirtinama banguotųjų beasbestinių lakštų "Eternit Baltijos banga" arba analogiškų lakštų stogo danga, naudojant kito profilio banguotus lakštus grebėstus įrengti pagal tiekėjo rekomenduojamą žingsnį. Stogo danga įrengiama tamsiai pilkos - grafito spalvos.

Įrengiama PVC išorinė vandens nuvedimo sistemą, spalvą pritaikant prie stogo dangos – RAL 7016, lietaus latakai 125mm skersmens.

Stogas apskardinimas tamsiai pilkos grafito spalvos skarda dengta poliesteriu. Įrengiami 120mm sniego gaudytuvai – grafito spalvos. Stogo pakalimas įrengiami iš medžio imitacijos cementinių dailylenčių, spalva derinama prie stogo dangos.

Įrengiamos metalinės stogo kopėčios kaminų apžiūrai 1 vnt, kopėčios dažytos tamsiai pilkai.

Esamų kaminų aptrupėjęs viršus permūrijamas, visi kaminai mechaniškai išvalomi, po stogo dangos įrengimo apskardinami, įrengiamos skardinės kepurėlės.

Tarp gegnių įrengiami 4 stoglangiai 780x1180mm.

220124-01-PRA-BD.AR-01	Lapas	Lapų	Laida
	7	15	0

#### **4.2. Paprastojo remonto aprašo sprendinių įtaka trečiųjų asmenų interesams**

Aprašas turi būti parengtas laikantis LR galiojančių statybos normatyvinių dokumentų, atitinka ekologinius, higienos, priešgaisrinius reikalavimus.

Aprašo sprendiniai nepažeis trečiųjų asmenų interesų. Aprašo sprendiniai nepablogins statinių esamos techninės būklės; nesumažins galimybės naudotis inžineriniais tinklais, patekti į valstybinės ir vietinės reikšmės kelius ir gatves; išsaugomas ir nepabloginamas natūralus patalpų apšvietimas. Projekto sprendiniai neturės neigiamos įtakos gamtos ir kultūros vertybių, vertingų želdynų, gaisro gesinimo sistemų išsaugojimui; nepadidins oro, vandens, dirvožemio ir gilesnių žemės sluoksnių taršos.

#### **5. Pasiruošimas statybai ir statybos organizavimas**

Iki statybos pradžios turi būti parengta ir atitinkamai suderinta reikiamos apimties projektinė dokumentacija, o taip pat gautas leidimas statybai. Rangovinė organizacija darbų eigoje gali papildyti, koreguoti arba keisti statybos organizavimo dalyje priimtus sprendimus, jeigu tai nepažeis darbo saugos reikalavimų, nepažeis trečiųjų asmenų interesų, o taip pat nepakenks aplinkai ir statybos darbų kokybei.

Statybos metu trečiųjų asmenų interesai nebus pažeisti - trečiųjų asmenų gyvenimo ir veiklos sąlygos, kurias jie turėjo iki statybos pradžios, nebus pablogintos. Statybos metu nebus pažeisti esami veikiantys inžineriniai tinklai, nebus pažeisti jokie kiti eksploatuojami statiniai, nebus sustabdytas eismas gatvėse, bus užtikrintas privažiavimas prie esamų funkcionuojančių pastatų, nebus oro, vandens ir grunto užteršimo. Taip pat nebus pablogintos trečiųjų asmenų gyvenimo ir veiklos kitos sąlygos, nurodytos LR Statybos įstatymo 6 str. 4 dalyje.

Statybvietėje užsakovas arba statinio statybos valdytojas turi paskirti saugos ir sveikatos koordinatorių (arba kelis koordinatorius), kurio pareigos ir teisės nustatytos Darboviečių įrengimo statybvietėse nuostatuose. Koordinatorius statybos metu privalo koordinuoti ir kontroliuoti norminiuose teisės aktuose nustatytų darbuotojų saugos ir sveikatos reikalavimų įgyvendinimą. Statytojo pareiga paskirstyti ir koordinuoti bendrus saugos ir sveikatos darbus. Ši pareiga tenka statytojui, kai statybvietėje tuo pačiu metu dalyvauja du ar daugiau darbdavių.

Statytojas (užsakovas) arba statinio statybos valdytojas ne vėliau kaip prieš 10 kalendorinių dienų iki statybos darbų pradžios pateikia Valstybinės darbo inspekcijos teritoriniam skyriui išankstinį pranešimą apie statybos pradžią jei:

- statybvietėje vykdomi darbai, nurodyti Darboviečių įrengimo statybvietėse nuostatų 2 priede;

220124-01-PRA-BD.AR-01	Lapas	Lapų	Laida
	8	15	0

- rangovo įmonėje, pagal sutartį su statytoju (užsakovu) arba statinio statybos valdytoju vykdančioje statybos darbus, per paskutinius trejus metus įvyko sunkus ar mirtinas nelaimingas atsitikimas darbe ar darbuotojui buvo pripažinta profesinė liga;
- statybvietėje darbų trukmė ilgesnė kaip 30 darbo dienų ir vienu metu dirba daugiau kaip 20 darbuotojų arba numatoma didesnė kaip 500 darbuotojo darbo dienų (pamainų) darbų apimtis.

Išankstinis pranešimas apie statybos pradžią statybvietėje turi būti iškabintas (paskelbtas)

matomoje vietoje (stende su informacija apie statomą statinį) ir prireikus tikslinamas apie tai pranešant Valstybinės darbo inspekcijos teritoriniam skyriui.

Pastato statybos darbus gali vykdyti LR įregistruota įmonė, turinti LR Aplinkos ministerijos atestatą, o taip pat įregistruotas statybos taisyklės šių darbų vykdymui. Rangovas turi vykdyti darbus taip, kad nebūtų padaryta žala kitiems statiniams ir komunikacijoms.

Iki pagrindinių darbų pradžios būtina atlikti šiuos paruošiamuosius darbus:

- įrengti laikinas buitines patalpas;
- įrengti laikiną statybvietės aptvėrimą su vientisu apsauginiu stogeliu, tvora įrengiama 2,0m aukščio, užtikrinant pavojingų zonų ribas (Saugos ir sveikatos taisyklės statyboje DT 5-00 2 priedas); aptvėrimo laikantys elementai montuojami ant esamo žemės paviršiaus, neįgilinant į gruntą. Ant statybvietės tvoros privalo būti iškabintas informacinis stendas, kuriame nurodoma pagrindinė informacija apie statybos objektą, statytoją, rangovą, projektuotoją.
- pastatyti laikinus konteinerius šiukšlėms, įrengti sandėliavimo aikštelę;
- iškabinti įspėjamuosius ir draudžiamuosius ženklus.

Atlikus paruošiamuosius darbus, pradedami pagrindiniai statybos darbai, kuriuos siūloma vykdyti sekančia tvarka:

- Demontuojami seni lietvamzdžiai, latakai, skardinimai.
- Pašalinama sena asbestinė stogo danga, pridudama utilizuoti.
- Demontuojami seni grebėstai
- Permūrijamas kaminas, kaminų mechaninis išvalymas
- Išilginių grebėstų pagalba tvirtinama difuzinė plėvelė.
- Pagal stogo dangos gamintojų rekomendacijas įrengiami skersiniai grebėstai.
- Įrengiama nauja stogo danga, skardinimai, sniego gaudytuvai lietaus nuvedimo sistema.
- sutvarkoma teritorija (išardomi pastoliai, laikina tvora, išvežamos laikinos buitinės patalpos, laikini biotualetai ir t.t.).

220124-01-PRA-BD.AR-01	Lapas	Lapų	Laida
	9	15	0

Perkelti gaminius virš zonų už statybos aikštelės ribų (už tvoros) bei virš zonų, kur yra žmonės, draudžiama.

Statybinės medžiagos į darbo vietą paduodamos numatytu statybiniu keltuvu (ant stogo).

Statybos mechanizmų, įrangos ir transporto keliamo triukšmo rodikliai neturi viršyti atitinkamais norminiais dokumentais nustatytų ribinių dydžių. Statybos metu būtina vadovautis LR triukšmo valdymo įstatymo (2004.10.26 įs. Nr. IX-2499) reikalavimais.

Vykdydamas statybos darbus rangovas privalo vadovautis visais LR įstatymais ir normatyviniais dokumentais statybos srityje.

Rangovas statybos darbus vykdo pagal parengtą ir suderintą darbų technologijos (vykdymo) projektą, technologines korteles atskiriems statybos darbams.

Rangovas turi veiksmingai panaudoti savo kokybės kontrolės ir valdymo sistemą, užtikrinti darbuotojų atsakomybę už darbų kokybę, laiku vykdyti užsakovo nurodymus darbų kokybės klausimais.

Rangovas turi užtikrinti, kad kiekviena į statybą atvežta medžiagų, konstrukcijų ir įrengimų partija turėtų kokybės pažymėjimą, pasą ar sertifikatą.

Baigdamas atlikti statybos darbus, rangovas privalo iškelti visus laikinus pastatus bei sutvarkyti teritoriją.

### **5.1. Statybos produktų (gaminų ir medžiagų) gabenimo, saugojimo sąlygos**

Medžiagos, įskaitant atliekas, gabenamos, sandėliuojamos ir saugomos, kad nekeltų pavojaus darbuotojų saugai ir sveikatai. Pavojingos cheminės medžiagos ir preparatai, kurios yra sprogstamosios, oksiduojančios, labai degios, degios, labai toksiškos ir kitos laikomos tinkamoje, užrakintoje vietoje.

### **5.2. Darbu sauga**

Statinio statybos teritorija ir statybvietės darbo vietos turi atitikti darbuotojų saugos ir sveikatos reikalavimus, nustatytus socialinės apsaugos ir darbo ministro ir aplinkos ministro patvirtintuose Darboviečių įrengimo statybvietėse nuostatuose. Darbo vietose naudojamos darbo priemonės turi atitikti darbuotojų saugos ir sveikatos apsaugos reikalavimus, nustatytus socialinės apsaugos ir darbo ministro patvirtintose Darbo įrenginių naudojimo bendruosiuose nuostatuose, reikalavimus, nustatytus kitais darbuotojų saugos ir sveikatos norminiais aktais bei saugaus naudojimo reikalavimus, nurodytus darbo priemonių gamintojo dokumentuose.

Atlikdamas darbus rangovas privalo vykdyti visus saugos reikalavimus, nurodytus atitinkamuose taisyklėse:

- DT 5 -00 „Saugos ir sveikatos taisyklės statyboje“;

220124-01-PRA-BD.AR-01	Lapas	Lapų	Laida
	10	15	0

- Darboviečių įrengimo statybvietėse nuostatai.

Ypatingą dėmesį būtina atkreipti į tai, kad:

pašaliniai asmenys nepatektų į statybvietę;

pavoingos zonos būtų pažymėtos įspėjamaisiais ir draudžiamaisiais ženklais, o darbo vietos būtų gerai apšviestos darbininkai būtų aprūpinti specialia apranga ir individualios apsaugos priemonės;

aikštelėje būtų vaistinė su tvarsčiais, pirmosios pagalbos priemonėmis ir komplektų būtiniausių vaistų, vaistinės turi būti pažymėtos;

darbo zonoje darbininkai dirbtų su apsauginiais šalmais;

būtų paskirtas darbuotojas, atsakingas už darbo saugos priemonių įvykdymą.

Rangovas statybos metu turi paskirti atsakingą asmenį už darbuotojų saugos ir sveikatos reikalavimų laikymąsi statybvietėje, kuris būtų atestuotas darbuotojų saugos ir sveikatos klausimais kaip to reikalauja Mokymo ir atestavimo darbuotojų saugos ir sveikatos klausimais bendrieji nuostatai. Minėtos kvalifikacijos darbuotojas statybvietėje atlieka darbuotojų instruktavimą darbo vietoje ir supažindina su kitais reikalingais darbuotojų saugos ir sveikatos reikalavimais statybos objekte.

Darbuotojai turi būti instruojami darbo vietoje. Papildomo ar tikslinio instruktavimo metu darbuotojas turi būti supažindinamas su saugiais veikimo būdais, nurodomais instrukcijoje ar atskirose instrukcijų dalyse, punktuose, technologinėse kortelėse, darbų vykdymo aprašuose, kituose dokumentuose.

Darbuotojai turi būti apmokyti suteikti pirmąją pagalbą nukentėjusiajam. Darbuotojas, kuris įvykus nelaimingam atsitikimui buvo sužeistas arba staigiai susirgo, turi būti nedelsiant nugabentas į medicinos įstaigą.

Gera matomose vietose turi būti nurodyti gelbėjimo tarnybų (greitosios medicinos pagalbos, gaisrinės ir avarinės dujų tarnybos) telefonų numeriai ir adresai. Rangovo parengtame technologiniame projekte turi būti nurodytos konkrečios vietos statybvietėje, kuriose įrengiami informaciniai stendai su darbų saugos ženklais, būtiniais telefonų numeriais, su transporto judėjimo schema, o taip pat kita darbo saugos informacija.

Statybos metu statybvietėje rangovas privalo vykdyti LR darbuotojų saugos ir sveikatos įstatymo ir kitų darbuotojų saugos ir sveikatos norminių teisės aktų nustatytas darbdavio pareigas bei užtikrinti tvarką ir švarą, tinkamą darbo vietų išdėstymą, darbo įrenginių techninę priežiūrą ir t.t. (Darboviečių įrengimo statybvietėse nuostatai, p.16).

220124-01-PRA-BD.AR-01	Lapas	Lapų	Laida
	11	15	0

### 5.3. Darbas aukštyje

Aptvarai, apsaugantys nuo kritimo iš aukščio, turi būti ne žemesni kaip 1,1 m, su porankių viršuje, 0,15 m aukščio ištisine papėdės juosta apačioje ir 0,5 m aukštyje nuo pakloto paviršiaus - su viduriniu tašeliu, arba būtina naudoti kitas lygiavertes apsaugos priemones.

Statybines atliekas iš statomų statinių reikia nuleisti žemyn uždarais latakais, vamzdžiais, dėžėse - konteineriuose ar panašiais nepavojingais būdais. Mesti statybines atliekas be latakų ar kitų priemonių leidžiama iš ne didesnio kaip 3 m aukščio. Vieta, į kurią metamos šiukšlės, turi būti aptverta.

Priemonės darbo vietai paaukštinti (pastoliai, kopėčios ir kitos) ir jų naudojimas turi atitikti standartų reikalavimus. Pastoliai, klojiniai ir paklotas turi būti apskaičiuoti galimai didžiausiai apkrovai, atsižvelgiant į atliekamų darbų pobūdį ir faktines apkrovas. Gruntas, ant kurio statomi pastoliai, turi būti išlygintas, sutankintas, su nuolydžiu paviršiniam vandeniui nutekėti. Pastoliai, neturintys reikiamo stabilumo, prie statinio sienos turi būti pritvirtinti statybos darbų technologijos (vykdymo) projekte arba gamintojo dokumentuose nurodytais tvirtinimo būdais. Sumontavus pastolius ir paklotus, būtina patikrinti: pastolių stabilumą užtikrinančių atskirų elementų sujungimus ir tvirtinimus, statramsčių vertikalumą, atraminių aikštelių patikimumą, metalinių pastolių įžeminimą. Pagalbinę technologinę įrangą veikiančios apkrovos neturi viršyti apskaičiuotų projektinių ar gamintojo instrukcijose nurodytų dydžių. Jei ant pastolių paklotų būtina uždėti papildomas apkrovas, pastolių konstrukcija turi būti apskaičiuota ir patikrinta toms apkrovoms. Leidžiamas tik išilginis pakloto skydų sujungimas užleidžiant ant atramų ne mažiau kaip 0,20 m. Jei šalia pastolių yra masinio žmonių judėjimo keliai, jie turi būti apsaugoti stogeliu, kad nebūtų pavojaus žmonėms, o pastolių fasadas - uždengtas apsauginiu tinklu. Jei atliekant darbus ant 6 m ir aukštesnių pastolių šalia gali būti žmonės, turi būti ne mažiau kaip du paklotai: darbinis (viršutinis) ir apsauginis (apatinis). Atstumas tarp statomo pastato sienos ir pastolių pakloto neturi viršyti 50 mm, kai atliekami mūro darbai, ir 150 mm - apdailos darbai. Naudojamus pastolius ir kopėčias darbų vadovas turi apžiūrėti ne rečiau kaip kartą per 10 dienų. Pastolius būtina apžiūrėti po smarkaus lietaus ar vėjo, polaidžio ar mechaninio poveikio. Pastebėjus pastolių deformacijas, jie turi būti taisomi ir tikrinami. Ardant pastolius visos pirmo aukšto durys ir kitų aukštų išėjimų durys į balkonus turi būti uždarytos (ardymo zonoje). Ant durų turi būti pakabinti įspėjamieji ženklai. Užlipimui ant pastolių ir nulipimui nuo jų turi būti įrengtos ne didesnio kaip 60% nuolydžio kopėčios. Pristatomas kopėčias be darbo aikštelių leidžiama naudoti užlipimui tarp atskirų statomo statinio aukštų bei darbams, kuriuos atliekant neprireiktų papildomai remtis į statinio konstrukcijas. Pristatomos kopėčios turi būti su įtaisais, neleidžiančiais joms pasislinkti ar virsti darbo metu. Dirbant ant konstrukcijų naudojamos pakabinamos kopėčios ir aikštelės turi būti su griebtuvais – kabliais. Pristatomų

220124-01-PRA-BD.AR-01	Lapas	Lapų	Laida
	12	15	0

kopėčių matmenys turi būti tokie, kad darbuotojas galėtų dirbti stovėdamas ant pakopos, esančios ne mažesniu kaip 1 m atstumu iki kopėčių viršaus. Leidžiama naudoti ne ilgesnes kaip 5 m pristatomas medines kopėčias. Dirbant ant pristatomų kopėčių aukščiau kaip 1,3 m, reikia naudoti saugos diržą, pritvirtintą prie pastato konstrukcijos arba kopėčių, jeigu šios patikimai pritvirtintos prie pastato konstrukcijos. Prieš naudojimą ir naudojimo metu kopėčios bandomos gamintojo dokumentuose nurodyta tvarka.

Ant pristatomų kopėčių draudžiama:

- dirbti šalia ar virš neapsaugotų veikiančių mašinų besisukančių dalių ir transporterių;
- naudoti rankines elektros mašinas ar parakinį įrankį;
- virinti dujomis ar elektra;
- tempti laidus ar prilaikyti aukštyje sunkias detales.

Šiuos darbus leidžiama atlikti naudojant pastolius, aikšteles ir kitas priemones.

Priemonės, skirtos darbo vietai paaukštinti, turi būti stabilios, turėti lygų darbo paviršių be didesnių kaip 5 mm plyšių. Jei jos aukštesnės kaip 1,3 m - privalo turėti aptvarus, apsaugančius darbuotojus ir daiktus nuo kritimo. Įrengiant arba ardant kolektyvines saugos priemones turi būti naudojami saugos diržai, patikimai pritvirtinti prie specialių tvirtinimo įtaisų ar statinio konstrukcijų. Jei darbai atliekami didesniame kaip 5 m aukštyje nuo žemės paviršiaus, perdengimo arba darbo pakloto, kai pagrindinė priemonė, apsaugojanti nuo kritimo, yra saugos diržas, darbuotojai privalo turėti aukštalipio kvalifikaciją. Naujus darbuotojus, atliekančius aukštalipio darbus, vienerius metus turi prižiūrėti patyrę darbuotojai, paskirti darbdavio įsakymu ar kitu tvarkomuoju dokumentu.

Jeigu gresia pavojus nukristi nuo stogo arba jeigu stogo aukštis ar nuolydis viršija norminių teisės aktų nustatytus dydžius, turi būti įrengtos kolektyvinės apsaugos priemonės, kad būtų išvengta darbuotojų, darbo priemonių ar kitų daiktų ir medžiagų kritimo. Jeigu darbuotojas turi dirbti ant arba arti stogo ar kito paviršiaus, pagaminto iš trapių medžiagų, kurios gali įlūžti ar kitaip suirti, būtina imtis atsargumo priemonių, kad darbininkas netyčia neužliptų ant trapios medžiagos arba nenukristų ant žemės.

#### **5.4. Statybos darbų vykdymas netrukdant įstaigos veiklai.**

Statybvietė kurioje vykdomi darbai turi būti aptverta, patekimui į pastatą įrengiami stogu dengti perėjimai.

#### **5.5. Statybinių atliekų tvarkymas**

Statybinės atliekos turi būti tvarkomos vadovaujantis šiais teisės aktais ir normatyvais:

220124-01-PRA-BD.AR-01	Lapas	Lapų	Laida
	13	15	0

LR Atliekų tvarkymo įstatymu

Statybos atliekų tvarkymo taisyklėmis

Statybos proceso metu statybinės atliekos rūšiuojamos į:

**komunalinės atliekos** – maisto likučiai, tekstilės gaminiai, kitos buitinės ir kitokios atliekos, kurios savo pobūdžiu ar sudėtimi yra panašios į buitines atliekas;

**inertinės atliekos** – betonai, plytos, keramika ir kitos atliekos, kuriose nevyksta jokie pastebimi fizikiniai, cheminiai ar biologiniai pokyčiai;

**perdirbti ir pakartotinai naudoti tinkamos atliekos, antrinės žaliavos** – pakuotės, popierius, stiklas, plastikas ir kitos tiesiogiai perdirbti tinkamos atliekos ir (ar) perdirbti ar pakartotinai naudoti tinkamos iš atliekų gautos medžiagos;

**pavojingosios atliekos** – tirpikliai, dažai, klijai, dervos, jų pakuotės ir kitos kenksmingos, degios, sprogstamosios, ėsdinančios, toksiškos, sukeliančios koroziją ar turinčios kitų savybių, galinčių neigiamai įtakoti aplinką ir žmonių sveikatą;

**netinkamos perdirbti atliekos** (izoliacinės medžiagos, akmenų vata ir kt.). Išrūšiuotos atliekos turi būti perduodamos įmonėms, turinčioms teisę tvarkyti tokias atliekas pagal sutartis dėl jų naudojimo ir šalinimo."

Išrūšiuotos atliekos turi būti perduodamos įmonėms, turinčioms teisę tvarkyti tokias atliekas pagal sutartis dėl jų naudojimo ir šalinimo.

Nepavojingos statybinės atliekos gali būti laikinai laikomos statybvietėje ne ilgiau kaip vienerius metus nuo jų susidarymo dienos, tačiau ne ilgiau kaip iki statybos darbų pabaigos. Pavojingos statybinės atliekos turi būti laikinai laikomos pagal Atliekų tvarkymo taisyklėse nustatytus reikalavimus ne ilgiau kaip 6 mėnesius nuo jų susidarymo, tačiau ne ilgiau kaip iki statybos darbų pabaigos taip, kad nekeltų pavojaus aplinkai ir žmonių sveikatai.

Statybinės atliekos iki jų išvežimo ar panaudojimo kaupiamos ir saugomos aptvertoje statybos teritorijoje konteneriuose, uždaroje talpoje ar tvarkingose krūvose, jei jos neteršia aplinkos.

Statytojas, baigęs statybą, statinio pripažinimo tinkamu naudoti komisijai pateikia dokumentus apie netinkamų perdirbti ar panaudoti atliekų pristatymą į sąvartyną.

Dulkančios statybinės atliekos turi būti vežamos dengtose transporto priemonėse ar naudojant kitas priemones, kurios užtikrintų, kad vežamos šios atliekos ir jų dalys vežimo metu nepatektų į aplinką. Pavojingos statybinės atliekos turi būti vežamos laikantis Atliekų tvarkymo taisyklėse nustatytų reikalavimų.

220124-01-PRA-BD.AR-01	Lapas	Lapų	Laida
	14	15	0



Eil. Nr.	Atliekų pavadinimas	Kodas pagal atliekų sąrašą	Kiekis, t	Laikymo sąlygos	Numatomas atliekų tvarkymo būdas
1.	plastikinės (kartu su PET (polietilentereftalatas)) pakuotės	15 01 02	0.1	saugojimas	Antriniam perdirbimui arba į atliekų tvarkymo įmonę
2.	medis	17 02 01	0.1		Antriniam perdirbimui arba į atliekų tvarkymo įmonę
3.	statybinės medžiagos, turinčios asbesto	17 06 05*	3.12		Į atliekų tvarkymo įmonę
4.	mišrios statybinės ir griovimo atliekos, nenurodytos 17 09 01, 17 09 02 ir 17 09 03	17 09 04	2.88	Trumpalaikis statybvietėje	Antriniam perdirbimui arba į atliekų tvarkymo įmonę

Pastaba: atliekų lentelėje pateiktas prognozuojamas preliminarus susidarysiančių atliekų kiekis, kuris gali skirti dėl statybinių atliekų gamintojų naudojamų skirtingų pakavimo medžiagų ir jų kiekių.

Statybvietėje turi būti pildomas atliekų apskaitos žurnalas, vedama susidariusių ir perduotų tvarkyti statybinių atliekų apskaita, nurodomas jų kiekis, teikiamos atliekų apskaitos ataskaitos Atliekų tvarkymo taisyklėse ir Atliekų susidarymo ir tvarkymo apskaitos ir ataskaitų teikimo taisyklėse, patvirtintose Lietuvos Respublikos aplinkos ministro 2011 m. gegužės 3 d. įsakymu Nr. D1-367 „Dėl Atliekų susidarymo ir tvarkymo apskaitos ir ataskaitų teikimo taisyklių patvirtinimo“ (toliau – Atliekų susidarymo ir tvarkymo apskaitos ir ataskaitų teikimo taisyklės), nustatyta tvarka. Statybinių atliekų apskaitos dokumentai saugomi pagal Atliekų tvarkymo taisyklių reikalavimus. Duomenys apie statybinių atliekų išvežimą įrašomi Statybos darbų žurnale, kaip nurodyta Statybos techniniame reglamente STR 1.08.02:2002 „Statybos darbai“, patvirtintame Lietuvos Respublikos aplinkos ministro 2002 m. balandžio 30 d. įsakymu Nr. 211.

220124-01-PRA-BD.AR-01	Lapas	Lapų	Laida
	15	15	0

## TURINYS

1.	Bendroji techninė specifikacija .....	2
2.	Ardymo darbai .....	6
3.	Medžio konstrukcijos .....	11
4.	Stogo apskardinimas.....	13
5.	Šlaitinių stogų dangos įrengimo reikalavimai .....	14
5.1.	Bendrieji reikalavimai stogui .....	14
5.2.	Reikalavimai difuziniai plėvelei.....	15
5.3.	Reikalavimai stogo dangai .....	16
5.4.	Reikalavimai sniego užtvarams šiferiniam stogui.....	16
5.5.	Reikalavimai pakalimui .....	16
6.	Lietvamzdžių, latakų montavimas.....	16
7.	Stogo kopėčios .....	17
8.	Stoglangiai.....	18
9.	Šiukšlių pašalinimas .....	18
10.	Kaminių mechaninis valymas.....	19
11.	Mūro darbai (kamino permūrijimas) .....	19

0	2023-01	Statybos darbams atlikti				
Laida	Išleidimo data	Laidos statusas. Keitimo priežastis (jei taikoma)				
ATESTATAS	 <b>MB "STATYBŲ IDĖJA "</b> kodas:303339699, Aušros al.66a-13, Šiauliai tel. +37067361089, el.paštas: info@statybuideja.lt		<b>DAUGIABUČIO GYVENAMOJO NAMO,                  VAIŽGANTO G. 48, RADVILIŠKIS, RADVILIŠKIO R.                  SAV., STOGO PAPERASTOJO REMONTO APRAŠAS</b>			
35212	PV	A.Dabrikas	TECHNINĖ SPECIFIKACIJA			
A901	Arch..	R.Budrytė				
0019895	Proj.	S.Laumakienė				
0018113	Inž.	K.Pigulevičė				
<b>LT</b>	UAB "Mano Būstas Radviliškis"		220124-01-PRA-BD.TS-01	LAPAS	LAPŲ	LAIDA
				1	20	0

## 1. BENDROJI TECHNINĖ SPECIFIKACIJA

### 1.1. Bendrieji reikalavimai

Šiose techninėse specifikacijose apibrėžtas darbų mastas. Toliau pateikta santrauka turi būti skaitoma kartu su projektavimo techninėmis sąlygomis, projekto brėžiniais, aiškinamaisiais raštais, bei pateiktomis techninėmis specifikacijomis.

Rangovas privalo užtikrinti, kad objektas būtų pastatytas kokybiškai, atitiktų Esminius statinio reikalavimus mechaniniam patvarumui ir pastovumui, gaisrinei saugai, higienos, sveikatos ir aplinkos apsaugos aspektais, taip pat atitiktų naudojimo saugos, apsaugos nuo triukšmo, energijos taupymo ir šilumos išsaugojimo reikalavimus.

Atliekant statybos montavimo darbus, perkant medžiagas, gaminius ir įrenginius vadovautis projektine dokumentacija, statybos techniniais reikalavimais, statybos taisyklėmis, standartais ir kitais galiojančiais norminiais aktais.

Brėžinių ir techninių specifikacijų duomenys vieni kitus papildo, todėl turi būti atlikti visi darbai, net jei jie nurodyti tik vienoje iš minėtų pozicijų: tik brėžiniuose arba tik techninėse specifikacijose.

Projekto brėžiniuose ir specifikacijose nurodytos medžiagų ir gaminių markės yra informacinio pobūdžio ir neturi būti suprantamos kaip vienintelis galimas produktas (gaminys), o tik kaip variantas, renkant analogiškas pagal savybes medžiagas ir įrenginius.

Šiame ir kituose susijusiose su techninėmis specifikacijomis projekto dokumentuose, bendrastatybinių darbų, tiekimo, montavimo bei kitų darbų paskirtis – pastatyti (rekonstruoti, suremontuoti) pastatą, sumontuoti, išbandyti ir perduoti eksploatacijai tinkamas sistemas. Visas pastatas ir jo sistemos užbaigus darbus turi būti tinkami eksploatacijai.

Visus darbus, kurie gali būti pagrįstai laikomi būtinais atlikti dėl tinkamo pastato konstrukcijų ir sistemų eksploatavimo, privaloma atlikti, nepriklausomai nuo to, ar jie nurodyti, ar nenurodyti projekto dokumentacijoje (brėžiniuose, techninėse specifikacijose ir kt.).

Montavimo, paleidimo – derinimo darbus atliekančios organizacijos turi būti susipažinusios su reikalavimais, normatyviniuose dokumentuose nustatytais atitinkamų sistemų darbams ir pilnai atsako už atitinkamų darbų kokybišką atlikimą.

Prieš pradėdant tiekimo darbus, Rangovas turi gauti raštišką Statytojo sutikimą dėl visų neatitikimų, pakeitimų ar nukrypimų nuo techninio ar darbo projekto dokumentacijoje pateiktų nurodymų ir reikalavimų.

Perduodant objektą eksploatacijai Rangovas privalo pateikti Statytojui eksploataavimo ir techninio aptarnavimo aprašymus.

Rangovas ir subrangovai privalo pateikti Statytojui ir darbo projekto autoriui konkrečių pasirinktų įrenginių techninius dokumentus, eksploataavimo ir techninio aptarnavimo aprašymus. Eksploataavimo ir techninės priežiūros instrukcijos turi būti tokios, kad personalas galėtų eksploatuoti įrenginius.

Jei statytojas (užsakovas) vykdo statybą ūkio būdu, jam tenka visos Statybos įstatymo, kitų įstatymų, poįstatyminių aktų ir statybos techninių reglamentų nustatytos rangovo pareigos, teisės ir atsakomybė.

Esant neatitikimams tarp brėžinių, aiškinamų raštų ar techninių specifikacijų, rangovas ar statytojas visais atvejais turi kreiptis į projektuotoją dėl išaiškinimo, bendruoju atveju dokumentų viršenybė nustatoma taip:

- techninės specifikacijos;
- aiškinamieji raštai;
- brėžiniai;
- sąnaudų kiekių žiniaraščiai.

220124-01-PRA-BD.TS-01	Lapas	Lapų	Laida
	2	20	0

## 1.2. Darbo apimtis

Į darbo apimtį įeina visi paruošiamieji statybos aikštelės darbai, visi bendrastatybiniai ir montavimo darbai, medžiagų ir įrenginių pirkimas ir pristatymas į statybos darbų aikštelę, darbų koordinavimas, objekto apsauga statybos metu, visi išbandymai, išpildomųjų dokumentacijų paruošimas, eksploatacinių instrukcijų parengimas ir objekto pridavimas eksploatacijai.

Rangovas turi užtikrinti, kad Darbas būtų atliktas teisinga seka ir suderintas su kitomis šalimis.

Rangovas privalo užtikrinti, kad visos Darbo dalys ir visos medžiagos tarpusavyje būtų suderintos, visi įrengimai ir įranga būtų lengvai prieinami prižiūrinčiam personalui ir kad būtų palikta pakankamai vietos įrengimų priežiūrai ir pakeitimui.

## 1.3. Įstatymai, įstatai ir reikalavimai

Visa įranga, medžiagos, konstrukcijos, įrengimai ir kita turi būti pagaminti laikantis Lietuvos respublikoje galiojančių (t.t. ir Euronormų) normatyvinių dokumentų reikalavimų, Statytojo ir projekto autorių bei techninės priežiūros inžinierių nurodymų.

Visos naudojamos statybinės medžiagos, inžinerinės sistemos įranga turi būti naujos, sertifikuotos ir paženklintos CE ženklu.

Rangovas privalo savo sąskaita ištaisyti klaidas ir trūkumus, kuriuos nurodo kontroliuojančios statybų procesą institucijos.

Atlikdamas darbus Rangovas privalo vadovautis Lietuvos respublikoje galiojančiais įstatymais, statybos techniniais reglamentais, statybos taisyklėmis ir kitais statybų procesą bei statinių eksploataciją reglamentuojančiais dokumentais.

## 1.4. Darbų kokybė, prekės ir medžiagos

Visi gaminiai, įranga, medžiagos ir priedai turi atitikti nurodytus dokumentacijoje ir turi būti nauji. Bet kurį specifikacijoje nurodytą importuotą produktą galima pakeisti analogišku vietiniu. Vietos produktams turi būti suteikiama aiški pirmenybė, tačiau, jei vietiniai produktai yra blogesnės kokybės, vietinio produkto reikia atsisakyti. Visiems nukrypimams nuo specifikacijos turi būti gautas Užsakovo ir statinio statybos techninio prižiūrėtojo sutikimas. Visos medžiagos ir gaminiai turi būti pateikti su:

- gamintojo rekvizitais, firmos atpažinimo ženklu;
- specifikacija;
- nuoroda kam skiriama;
- spalvos nuoroda;
- pagaminimo data;
- sertifikatu, atitikties liudijimu ir pan.

Statinio statybos techninis prižiūrėtojas turi teisę atmesti medžiagą ar įrangą, be jokių papildomų išlaidų Užsakovui, jei ji neatitinka specifikacijos reikalavimų. Tokiu atveju, Rangovas turi pateikti kitas medžiagas ir įrengimus, kurie atitinka specifikaciją ir kurių pageidauja Užsakovas. Rangovas turi pateikti visos šioje specifikacijoje apibūdintos technologinės, mechaninės dalies ir elektros įrangos katalogus ir standartą dokumentus Užsakovo ir Statinio statybos techninio prižiūrėtojo peržiūrai. Rangovas neturi užsakyti pagrindinės įrangos, kol negavo Užsakovo ir Statinio statybos techninio prižiūrėtojo patvirtinimo.

Sąnaudų žiniaraščiuose nurodytiems konkreitiems gaminiams ir medžiagoms galimi alternatyvūs pasiūlymai, jei tai nepablogins techninių ir eksploatacinių savybių.

Rinkdamas komponentus, medžiagas, Rangovas turi atsižvelgti į poreikį nepanašius kontaktuojančius metalus apsaugoti nuo korozijos.

220124-01-PRA-BD.TS-01	Lapas	Lapų	Laida
	3	20	0

Rangovas užtikrina, kad visa jo pateikta įranga be struktūrinių pakeitimų gali būti sumontuota projekto dokumentuose nurodytoje padėtyje. Nebus atsižvelgiama į jokių reikalavimų apmokėti papildomas išlaidas, atsiradusias dėl parūpintos netinkamo dydžio įrangos modifikavimo.

Gaminių ir medžiagų kokybės reikalavimai Visi gaminiai ir medžiagos turi atitikti specifikacijoje ir brėžiniuose nurodomus kokybės reikalavimus.

Jų įpakavimai ar pristatymo dokumentai turi nurodyti jų kokybę. Specifikacijoje pateikiami bendrieji kokybės reikalavimai. Tokiu atveju, jei konkrečiai nebus nurodyta medžiaga, pvz., nenurodant medžiagos pavadinimo ar standarto, prieš ją perkant ji turės būti pateikiama statinio statybos techninio prižiūrėtojo ir Užsakovo patvirtinimui.

Gaminiai ir medžiagos, turintys nurodytą patvirtinimo tipą ir standartą, bei kokybės kontrolė Jei reikalaujama, kad naudojami gaminiai ir medžiagos būtų nurodyto tipo ar standarto arba jie yra įtraukti į oficialią kokybės kontrolės procedūrą, jie turi turėti tipo patvirtinimo liudijimą, atitikimo standartui ar oficialų kokybės kontrolės patvirtinimą. Tipo patvirtinimo ir atitikimo standartui liudijimai negali būti atskiriami nuo produktų, o identifikacija turi būti visiškai aiški.

Galimi gaminių ir medžiagų atitikties nurodymai montavimo stadijos metu neturi būti uždengiami arba, jei negalima palikti jų matomais, turi būti lengvai ir visiškai atidengiami.

Transportavimo ir tarpinio saugojimo metu visi gaminiai ir medžiagos turi būti deramai uždengti ir supakuoti. Ant kiekvieno paketo turi būti nurodytas jo turinys. Jei pristatomos prekės yra birios ir nepakuotos, numeris, rūšis ir kokybė turi būti nurodyti pristatymo pranešime.

Gaminių ir medžiagų pristatymą reikia koordinuoti pagal statybos darbų, grafiką. Reikia vengti nereikalingo saugojimo statybos aikštelėje. Visi tiekiami gaminiai ir medžiagos turi būti su tinkamais dokumentais.

Atvežtą prekių išvaizdą, galimus defektus ir žalą, reikia patikrinti vizualiai. Prekių užsakovas yra atsakingas už pranešimą dėl galimos žalos ir defektą pateikimą. Visos pretenzijos turi būti pateikiamos prekių tiekėjui.

Gaminiai ir statybinės medžiagos turi būti saugomi taip, kad nepablogėtų jų kokybė. Reikia laikytis kiekvienos medžiagos, gaminių nurodytų saugojimo reikalavimų ir gamintojo pateiktų nuorodų. Statybos aikštelėje prekės turi būti laikomos tinkamose ir jei būtina, izoliuotose, sausose, šildomose ir tinkamai vėdinamose patalpose taip, kad kiekviena medžiaga būtų padėta teisingai ir lengvai patikrinama. Medžiagos ir prekės, pažeistos ar kitaip sugadintos dėl veiklos statybos aikštelėje, turi būti pakeistos naujomis Rangovo sąskaita. Už medžiagų ir gaminių nuostolius arba apgadinimus visiškai atsako Rangovas

### **1.5. Statybos įranga ir statybos metodai**

Visa įranga, technika, priedai ir statybos metodai turi tenkinti Lietuvos Respublikos darbo saugos reikalavimus.

### **1.6. Matavimai**

Visi matavimai ir dydžiai turi būti nustatyti ir pažymėti taip, kad jais būtų lengva naudotis. Ašinės linijos ir altitudės turi būti pažymėtos stacionariai ant nekilnojamų konstrukcijų. Matavimų tikslumą reikia sutikrinti atliekant kryžminius matavimus arba matavimus atliekant iš naujo iš kitos stebėjimo padėties. Statybvietėje laikomuose brėžiniuose turi būti nurodytos bazinės ir papildomos koordinatės, o taip pat jų išsidėstymas lyginant su oficialių koordinačių padėtimi. Rangovas turi laikytis visų leidžiamų statybos paklaidų reikalavimų. Rangovas privalo įvertinti paklaidų susikaupimo galimybę ir užtikrinti, kad jos nebūtų besisumuojančios tik į vieną pusę. Rangovas yra atsakingas už statybinių medžiagų paklaidų suderinamumo laikymąsi. Statybos darbuose reikia laikytis Lietuvoje galiojančią matavimo normatyvų.

220124-01-PRA-BD.TS-01	Lapas	Lapų	Laida
	4	20	0

### 1.7. Statybos ir montavimo darbų vykdymas

Visi darbai turi būti atliekami taikant bendrai naudojamus ir pageidautinus darbo metodus, pasitelkiant patyrusius ir tinkamai paruoštus specialistus. Jei Rangovas nori panaudoti metodą, kuris neatitinka dokumentacijoje nurodyto metodo Rangovas turi prašyti Statinio statybos techninio prižiūrėtojo leidimo. Darbo metodo pakeitimo patvirtinimas jokia lygiu nesumažina Rangovo atsakomybės. Bet kokį perprojektavimą dėl metodo pakeitimo privalo kompensuoti Rangovas.

Rangovas yra atsakingas už darbų koordinavimą su tiekėjais ir kitais subrangovais statybų aikštelėje. Rangovas sudaro darbų vykdymo planą prieš pradėdamas darbus, o statybų darbų metu užtikrina, kad darbai vyktų teisingai, pagal projekto sumanymą, ir parengtą statybos darbų technologijos projektą. Visi darbai, kurie reikalauja perdarymo dėl aplaidumo šiuo aspektu, nesudarys pagrindo papildomam apmokėjimui. Tiksliai visos įrangos montavimo vieta nustatoma atliktuose išpildomuosiuose brėžiniuose. Jeigu darbai apima didelių, matmenų įrangos (pvz.: skirstymo spintą ir pan.) montavimą, Rangovas suderina su Statinio statybos techniniu prižiūrėtoju darbų atlikimo laiką. Ypatingai turi būti stengiamasi, kad ant tos pačios sienos arba ant lubų montuojama elektros arba mechaninė arba abiejų rūšių įranga būtų išdėstyta ant sienos ar lubų tvarkingai ir vienodai. Tiksliai tokios įrangos padėtis derinama su visais subrangovais prieš pradėdamas montavimo darbus. Visi darbai turi būti atliekami pagal dokumentacijoje ir gamintojo pateiktas instrukcijas bei taikant tinkamus darbo metodus, o taip pat pagal naudingą gamybinę patirtį. Darbo sąlygos ir kiti faktoriai, turintys įtakos darbų įvykdymui, turi būti numatyti iš anksto. Ypač įvertinti darbų eiliškumą, kad paskesni darbai nepakenktų anksčiau atliktų darbų kokybei.

Rangovas turi atlikti savo sąskaita tiek ir tokių bandymų, kokių gali pareikalauti Statinio statybos techninis prižiūrėtojas. Sėkmingam patikrinimui svarbu, kad prieš pradėdamas bandymus būtų atsižvelgta į tokius dalykus:

- šalių susitartas bandymo laikas, vieta ir būdas,
- turi būti užtikrinamas priėjimas prie visų bandomų vietų,
- bandymams turi būti pateikiami visi reikalingi dokumentai, įrankiai ir įrengimai.

Bandymų ir pavyzdžių aprobavimo būdai turi būti suderinti su Statinio statybos techniniu prižiūrėtoju. Turi būti atlikti visi sąlygose, normose ir Lietuvos Respublikos standartuose numatyti tyrimai. Bandymus atlikti tik dalyvaujant Statinio statybos techniniam prižiūrėtojui. Rezultatai turi būti laikomi Statybvietėje ir vėliau pristatomi suinteresuotoms šalims susipažinimui. Tokiu atveju, jei bandymo rezultatai yra blogesni, negu nurodyta reikalavimuose, Rangovas nedelsdamas privalo informuoti visas suinteresuotas šalis. Jei rezultatai nepatenkinami konstrukcijų ar kurio nors kito materialaus turto saugumo faktorių atžvilgiu, kurie turi esminę svarbą darbo rezultatams, Rangovas privalo nedelsdamas apie tai informuoti suinteresuotas šalis ir organizuoti susitikimą sprendimų priėmimui dėl būsimų darbų organizavimo. Jei būtina, reikia imtis saugumo priemonių, siekiant išvengti bet kokios žalos ir pavojaus. Bet kokių bandymo rezultatų slėpimas yra sunkinanti aplinkybė. Baigus instaliuoti mechanines ir elektrines sistemas, Rangovas turi dalyvaujant Statinio statybos techniniam prižiūrėtojui išbandyti instaliacijas, kaip reikalauja Užsakovas bei vietinės susijusios žinybos. Visos aukščiau minimam bandymui ir apžiūrai reikalingos priemonės, instrumentai ir darbas turi būti suteikiami Rangovo. Konkrečiai specifikacijoje nurodytų gaminių ir medžiagų pavyzdžiai turi būti pateikti Užsakovui ir Statinio statybos techniniam prižiūrėtojui iki darbų pradžios patvirtinimui gauti. Nuolatiniam sulyginimui su galutiniais produktais naudojami pavyzdžiai turi būti laikomi iki pat darbų užbaigimo. Atliktini ar pateiktini pavyzdžiai yra nurodyti specifikacijoje.

Rangovas privalo informuoti Užsakovo atstovus Statybvietėje ir Statinio statybos techninį prižiūrėtoją kada galima tikrinti medžiagą ir įvairių stadijų darbų kokybę, prieš įrengiant kitas konstrukcijas ar darbus.

220124-01-PRA-BD.TS-01	Lapas	Lapų	Laida
	5	20	0

Nebaigtos ir užbaigtos statinių dalys turi būti saugomos nuo apgadinimų tolimesnių darbų metu. Turi būti saugoma nuo mechaninio poveikio, purvo, korozijos, lietaus, drėgmės, sniego, ledo, užšalimo, per didelės kaitros ir per greito džiūvimo.

### 1.8. Tikrinimai ir pridavimas

Prieš uždengiant konstrukciją baigtą darbą reikia pateikti Užsakovo patvirtinimui. Jei tai nepadaroma Užsakovas turi teisę reikalauti, kad dengiančios medžiagos ar jų dalys būtų nuimamos. Procedūrų nesilaikymo išlaidos tenka Rangovui net ir tokiu atveju, jei uždengtas darbas yra tinkamas.

Jei reikalinga, Rangovas organizuoja statybos užbaigimo procedūras, parengia ir atitinkamoms institucijoms

pateikia reikalingus dokumentus (Statybos techninis reglamentas STR 1.11.01:2010 „Statybos užbaigimas“).

Rangovas atlieka visus bandymus, testavimus, sertifikavimus.

### 1.9. Garantija

Garantija privalo atitikti bendrų Sutarties nuostatų reikalavimus. Rangovui tenka Lietuvos Respublikos įstatymų nustatyta administracinė, civilinė ir baudžiamoji atsakomybė už blogai atliktų statybos darbų padarinius statybos metu ir per Sutartyje nustatytą statinio garantinį laiką (kurio pradžia skaičiuojama nuo statinio pripažinimo tinkamu naudoti dienos), bet ne trumpesnę kaip:

- statiniams – 5 metai;
- paslėptiems statinių elementams (konstrukcijų, vamzdinių ir t.t.) – 10 metų;
- esant tyčia paslėptiems defektams – 20 metų.

Rangovas įsipareigoja garantiniu laikotarpiu savo sąskaita skubiai ištaisyti trūkumus, atsiradusius dėl nekokybiškai atliktų Darbų, blogos konstrukcijos ir nestandartinių medžiagų. Garantija apima ir reikalingą techninį veikimą. Garantijos trukmė turi būti koreguojama pagal statinių priėmimo metu galiojančius Lietuvos Respublikos įstatymus.

## 2. ARDYMO DARBAI

### 2.1. Ardymo ir išmontavimo darbai

Šis skyrius apima šiuos ardymo darbus:

- tinko ardymas;
- termoizoliacinių medžiagų demontavimą,
- nuogrindos ardymas
- betono ardymas
- kiti ardymo darbai

### 2.2. Darbų vykdymas ir kontrolė

Konstrukcijų išmontavimas ir ardymas turi būti atliekamas etapais pagal vykdomų darbų eigą. Išmontavimo darbų etapus, terminus ir laiką Rangovas turi iš anksto suderinti su Užsakovu ir Inžinieriumi bei gauti jų leidimą šių darbų vykdymui.

Vykdamas išmontavimo ir ardymo darbus turi būti laikomasi saugaus darbo normatyvų reikalavimų vadovaujantis Lietuvoje galiojančiais norminiu dokumentu DT 5-00 „Saugos ir sveikatos taisyklės statyboje“. Transporto ir pėsčiųjų judėjimo keliai, priėjimai prie darbo vietų turi būti valomi ir tinkamai prižiūrimi. Vykdamas ardymo darbus nepažeisti neardomų konstrukcijų, elementų bei esamų inžinerinių komunikacijų.

220124-01-PRA-BD.TS-01	Lapas	Lapų	Laida
	6	20	0

Darbų zonos turi būti atitvertos laikinomis atitvaromis. Laikinių atitvarų konstrukcija, įrengimo vietos turi būti suderintos su Techninės priežiūros inžinieriumi. Laikinos atitvaros įrengiamos ir išardomos Rangovo sąskaita.

Išmontuodamas ir išardydamas esamas konstrukcijas ir elementus Rangovas privalo kartu išmontuoti ir visus jų tvirtinimo, sandarinimo ir apdailos elementus, pašalinti visas paviršiaus (apdailos) medžiagas netinkamas pagal naują projektą, o esamus paviršius tinkamai paruošti naujai apdailai. Įvykus bet kokiems neardomų konstrukcijų pažeidimams, Rangovas privalo nedelsiant sustabdyti darbus ir informuoti Inžinierių. Jeigu neįvyko rimtų pažeidimų, darbai gali būti tęsiami leidus Inžinieriui. Kitu atveju Rangovas ir Inžinierius privalo veikti pagal Lietuvos statybų griūčių tyrimo taisyklės. Pagal tyrimų išvadas Rangovas turi suprojektuoti ir atlikti atstatymo ar sustiprinimo darbus. Visas išlaidas dengia Rangovas. Išmontuodamas ir išardydamas esamas konstrukcijas ir elementus Rangovas privalo kartu išmontuoti ir visus jų tvirtinimo, sandarinimo ir apdailos elementus, pašalinti visas paviršiaus (apdailos) medžiagas netinkamas pagal naują projektą, o esamus paviršius tinkamai paruošti naujai apdailai. Naudoti darbo technologijas ir įrankius, keliančius kuo mažiau dulkių.

### 2.3. Darbų sauga

Visais darbo saugos klausimais būtina vadovautis DT 5-00 “Saugos ir sveikatos taisyklės statyboje”, SDTB 12 “Darboviečių įrengimo bendrieji nuostatai”, “Darboviečių įrengimo statybvietėse nuostatai”, bei kitais veikiančiais darbo saugos dokumentais. Prieš pradėdant darbus darbininkai turi būti supažindinti su darbų technologijos reikalavimais, pravedamas instruktažas, darbininkai aprūpinami darbiniais rūbais, avalyne, šalmais, apsauginiais diržais ir kita būtina įranga. Ardymo darbams būtina išduoti paskyrą–leidimą.

Ypatingą dėmesį būtina atkreipti į tai, kad:

pašaliniai asmenys nepatektų į statybvietę;

pavojingos zonos būtų pažymėtos įspėjamaisiais ir draudžiamaisiais ženklais, o darbo vietos būtų gerai apšviestos

duobės ir tranšėjos žmonių judėjimo vietose būtų aptvertos ir pažymėtos gerai matomais ženklais; keliamų krovinių užkabinimas bei perkėlimas būtų atliekamas patikima, patikrinta ir išbandyta

įranga;

kėlimo mechanizmai nebūtų perkrauti;

šalia tvoros gaminiai nebūtų pakeliami aukščiau kaip 2 m nuo žemės paviršiaus;

žemės darbai prie esamų inžinerinių tinklų ir kitų statinių būtų vykdomi rankiniu būdu ir dalyvaujant atitinkamų žinybų atstovams;

darbininkai būtų aprūpinti specialia apranga ir individualios apsaugos priemonės;

aiškštelėje būtų vaistinėle su tvarsčiais, pirmosios pagalbos priemonėmis ir komplektų būtiniausių vaistų, vaistinėle turi būti pažymėtos;

darbo zonoje darbininkai dirbtų su apsauginiais šalmais;

būtų paskirtas darbuotojas, atsakingas už darbo saugos priemonių įvykdymą.

Rangovas statybos metu turi paskirti atsakingą asmenį už darbuotojų saugos ir sveikatos reikalavimų laikymąsi statybvietėje, kuris būtų atestuotas darbuotojų saugos ir sveikatos klausimais kaip to reikalauja Mokymo ir atestavimo darbuotojų saugos ir sveikatos klausimais bendrieji nuostatai. Minėtos kvalifikacijos darbuotojas statybvietėje atlieka darbuotojų instruktavimą darbo vietoje ir supažindina su kitais reikalingais darbuotojų saugos ir sveikatos reikalavimais statybos objekte.

Darbuotojai turi būti instruktuojami darbo vietoje. Papildomo ar tikslinio instruktavimo metu darbuotojas turi būti supažindinamas su saugiais veikimo būdais, nurodomais instrukcijoje ar atskirose instrukcijų dalyse, punktuose, darbų vykdymo technologijos projektuose, technologinėse kortelėse, darbų

220124-01-PRA-BD.TS-01	Lapas	Lapų	Laida
	7	20	0



vykdymo aprāšuose, darbu atlikimo schemose, darbo priemonēs dokumentuose, cheminiu medžiagu saugos duomenu lapuose, kituose dokumentuose.

Darbuotojai turi bti apmokyti suteikti pirmaj pagalb nuketėjusiajam. Darbuotojas, kuris įvykus nelaimingam atsitikimui buvo sužeistas arba staigiai susirgo, turi bti nedelsiant nugabentas į medicinos įstaigą. Rangovas technologiniame projekte numato vietą buitinėse patalpose, kurioje suteikiama pirmoji medicinos pagalba.

Gera matomose vietose turi bti nurodyti gelbėjimo tarnybų (greitosios medicinos pagalbos, gaisrinės ir avarinės dujų tarnybos) telefonų numeriai ir adresai. Rangovo parengtame technologiniame projekte turi bti nurodytos konkrečios vietos statybvietėje, kuriose įrengiami informaciniai standai su darbu saugos ženklais, būtiniais telefonų numeriais, su transporto judėjimo schema, o taip pat kita darbo saugos informacija.

Statybos metu statybvietėje rangovas privalo vykdyti LR darbuotojų saugos ir sveikatos įstatymo ir kitų darbuotojų saugos ir sveikatos norminių teisės aktų nustatytas darbdavio pareigas bei užtikrinti tvarką ir švarą, tinkamą darbo vietų išdėstymą, darbo įrenginių techninę priežiūrą ir t.t. (Darboviečių įrengimo statybvietėse nuostatai, p.16).

Draudžiama vykdyti demontavimo darbus, esant vėjo greičiui 15m/s ir daugiau, plikledžiui, tirštam rūkui, audros metu, tamsiu paros metu be apšvietimo. Montuotojų brigada turi bti aprūpinta patikima technologine įranga (atotampos, spyriai, montavimo įrankiai). Kilnojamos montavimo kopėčios, aikštelės, pastoliai turi bti techniškai tvarkingi. Kėlimo mašinos ir mechanizmai turi bti statomi ir eksploatuojami pagal kėlimo mašinų ir mechanizmų saugaus eksploatavimo taisykles. Krovinio kėlimo lynų ir skriemulių palinkimo kampas montavimo metu neturi bti didesnis už nurodytąjį mašinos pase. Galimos pavojingų veiksmų zonos turi bti pažymėtos įspėjamaisiais ženklais. ėjimo į darbo vietą ir darbo vietoje esantys takai įrengiami ne siauresni 0,6 m ir ne žemesni kaip 1,8 m. Takai ir darbo vietos esančios 1,3m ir didesniame aukštyje aptveriamos laikiniais aptvarais. Takuose su didesniu 20<sup>o</sup> nuolydžiu įrengiamos kopėčios su aptvarais arba trapai. Jei aptvarų nėra, naudojami saugos diržai. Keliai, takai ir darbo vietos, kur vyksta montavimo - demontavimo darbai, apšviečiamos ne mažiau kaip 30 lx, neužgriozdinti, nuolat valomi. Nulipimui į tranšėjas, daubas ir išlipimui iš jų būtina įrengti lipynes su turėklais.

Atlikti suvirinimo darbus aukštyje leidžiama tik nuo pastolių arba bokštelių. Demontavimo darbu metu naudojant elektrinius įrankius (grąžtus, pjūklus ir t.t.), jie turi bti techniškai tvarkingi. Elektriniai įrankiai turi bti apsaugoti iš išorės taip, kad į juos nepatektų kiti kūnai, vanduo, kad žmogus neprisiliestų prie tų dalių, kuriomis teka elektros srovė. Įrankiai klase turi atitikti jų naudojimo sąlygas (lauke, pavojingose ir labai pavojingose patalpose)

#### 2.4. Darbas aukštyje

Aptvarai, apsaugantys nuo kritimo iš aukščio, turi bti ne žemesni kaip 1,2 m, su porankiu viršuje, 0,15 m aukščio ištisine papėdės juosta apačioje ir 0,5 m aukštyje nuo pakloto paviršiaus - su viduriniu tašeliu, arba būtina naudoti kitas lygiavertes apsaugos priemones.

Statybines atliekas iš statomų statinių reikia nuleisti žemyn uždalais latakais, vamzdžiais, dėžėse - konteineriuose ar panašiais nepavojingais būdais. Mesti statybines atliekas be latakų ar kitų priemonių leidžiama iš ne didesnio kaip 3 m aukščio. Vieta, į kurią metamos šiukšlės, turi bti aptverta.

Priemonės darbo vietai paaukštinti (pastoliai, kopėčios ir kitos) ir jų naudojimas turi atitikti standartų reikalavimus. Pastoliai, klojiniai ir paklotas turi bti apskaičiuoti galimai didžiausiai apkrovai, atsižvelgiant į atliekamų darbų pobūdį ir faktines apkrovas. Gruntas, ant kurio statomi pastoliai, turi bti išlygintas, sutankintas, su nuolydžiu paviršiniam vandeniui nutekėti. Pastoliai, neturintys reikiamo stabilumo, prie statinio sienos turi bti pritvirtinti statybos darbų technologijos (vykdymo) projekte arba gamintojo dokumentuose nurodytais tvirtinimo būdais. Sumontavus pastolius ir paklotus, būtina

220124-01-PRA-BD.TS-01	Lapas	Lapų	Laida
	8	20	0

patikrinti: pastolių stabilumą užtikrinančių atskirų elementų sujungimus ir tvirtinimus, statramsčių vertikalumą, atraminių aikštelių patikimumą, metalinių pastolių įžeminimą. Pagalbinę technologinę įrangą veikiančios apkrovos neturi viršyti apskaičiuotų projektinių ar gamintojo instrukcijose nurodytų dydžių. Jei ant pastolių paklotų būtina uždėti papildomas apkrovas, pastolių konstrukcija turi būti apskaičiuota ir patikrinta toms apkrovoms. Leidžiamas tik išilginis pakloto skydų sujungimas užleidžiant ant atramų ne mažiau kaip 0,20 m. Jei šalia pastolių yra masinio žmonių judėjimo keliai, jie turi būti apsaugoti stogeliu, kad nebūtų pavojaus žmonėms, o pastolių fasadas - uždengtas apsauginiu tinklu. Jei atliekant darbus ant 6 m ir aukštesnių pastolių šalia gali būti žmonės, turi būti ne mažiau kaip du paklotai: darbinis (viršutinis) ir apsauginis (apatinis). Atstumas tarp statomo pastato sienos ir pastolių pakloto neturi viršyti 50 mm, kai atliekami mūro darbai, ir 150 mm - apdailos darbai. Naudojamus pastolius ir kopėčias darbų vadovas turi apžiūrėti ne rečiau kaip kartą per 10 dienų. Pastolius būtina apžiūrėti po smarkaus lietaus ar vėjo, polaidžio ar mechaninio poveikio. Pastebėjus pastolių deformacijas, jie turi būti taisomi ir tikrinami. Ardant pastolius visos pirmo aukšto durys ir kitų aukštų išėjimų durys į balkonus turi būti uždarytos (ardymo zonoje). Ant durų turi būti pakabinti įspėjamieji ženklai. Užlipimui ant pastolių ir nulipimui nuo jų turi būti įrengtos ne didesnės kaip 60% nuolydžio kopėčios. Pristatomas kopėčias be darbo aikštelių leidžiama naudoti užlipimui tarp atskirų statomo statinio aukštų bei darbams, kuriuos atliekant neprireiktų papildomai remtis į statinio konstrukcijas. Pristatomos kopėčios turi būti su įtaisais, neleidžiančiais joms pasislinkti ar virsti darbo metu. Dirbant ant konstrukcijų naudojamos pakabinamos kopėčios ir aikštelės turi būti su griebtuvais – kabliais. Pristatomų kopėčių matmenys turi būti tokie, kad darbuotojas galėtų dirbti stovėdamas ant pakopos, esančios ne mažesniu kaip 1 m atstumu iki kopėčių viršaus. Leidžiama naudoti ne ilgesnes kaip 5 m pristatomas medines kopėčias. Dirbant ant pristatomų kopėčių aukščiau kaip 1,3 m, reikia naudoti saugos diržą, pritvirtintą prie pastato konstrukcijos arba kopėčių, jeigu šios patikimai pritvirtintos prie pastato konstrukcijos. Prieš naudojimą ir naudojimo metu kopėčios bandomos gamintojo dokumentuose nurodyta tvarka.

Ant pristatomų kopėčių draudžiama:

- dirbti šalia ar virš neapsaugotų veikiančių mašinų besisukančių dalių ir transporterių;
- naudoti rankines elektros mašinas ar parakinį įrankį;
- virinti dujomis ar elektra;
- tempti laidus ar prilaikyti aukštyje sunkias detales.

Šiuos darbus leidžiama atlikti naudojant pastolius, aikšteles ir kitas priemones.

Priemonės, skirtos darbo vietai paaukštinti, turi būti stabilios, turėti lygų darbo paviršių be didesnių kaip 5 mm plyšių. Jei jos aukštesnės kaip 1,3 m - privalo turėti aptvarus, apsaugančius darbuotojus ir daiktus nuo kritimo. Įrengiant arba ardant kolektyvines saugos priemones turi būti naudojami saugos diržai, patikimai pritvirtinti prie specialių tvirtinimo įtaisų ar statinio konstrukcijų. Jei darbai atliekami didesniame kaip 5 m aukštyje nuo žemės paviršiaus, perdengimo arba darbo pakloto, kai pagrindinė priemonė, apsaugojanti nuo kritimo, yra saugos diržas, darbuotojai privalo turėti aukštalipio kvalifikaciją. Naujus darbuotojus, atliekančius aukštalipio darbus, vienerius metus turi prižiūrėti patyrę darbuotojai, paskirti darbdavio įsakymu ar kitu tvarkomuoju dokumentu.

Jeigu gresia pavojus nukristi nuo stogo arba jeigu stogo aukštis ar nuolydis viršija norminių teisės aktų nustatytus dydžius, turi būti įrengtos kolektyvinės apsaugos priemonės, kad būtų išvengta darbuotojų, darbo priemonių ar kitų daiktų ir medžiagų kritimo. Jeigu darbuotojas turi dirbti ant arba arti stogo ar kito paviršiaus, pagaminto iš trapių medžiagų, kurios gali įlūžti ar kitaip suirti, būtina imtis atsargumo priemonių, kad darbininkas netyčia neužliptų ant trapios medžiagos arba nenukristų ant žemės.

220124-01-PRA-BD.TS-01	Lapas	Lapų	Laida
	9	20	0

## 2.5. Atliekų tvarkymas

Statybos darbai vykdomi prisilaikant aplinkos apsaugos norminių reikalavimų ir taisyklių. Statybos metu atsiradęs statybinis laužas pakraunamas į savivarčius ir išvežamas į:

- statybinio laužo utilizavimo aikštelę (betonas, g/b, plytos)
- antrinių atliekų perdirbimo įmonę (metalas, popierius);
- statybinių medžiagų sąvartyną (kitas statybinis laužas)

Statybos aikštelė rangovo turi būti pastoviai tvarkoma. Šiukšlės turi būti kaupiamos konteineriuose: atskirai buitiniams atliekoms, atskirai statybos atliekoms ir cheminių medžiagų atliekoms. Šiukšlės ir buitinės nuotėkos rangovo turi būti savalaikiai išvežamos.

Statybinės atliekos turi būti tvarkomos vadovaujantis šiais teisės aktais ir normatyvais:

- LR Atliekų tvarkymo įstatymas 2002-07-01 Nr.IX-1004
- Atliekų tvarkymo taisyklėmis
- Statybinių atliekų tvarkymo taisyklėmis

Statybos proceso metu statybinės atliekos rūšiuojamos į:

- Tinkamas naudoti vietoje atliekas (betono, keramikos, medienos, metalo gaminių, termoizoliacinių medžiagų ir kitų nedegiu medžiagų), kurias planuojama panaudoti aikštelių, pravažiavimų, takų dangų pagrindams, įrenginių ar priklausinių statybai
- Tinkamas perdirbti atliekas (antrinės žaliavos – betono, keramikos, bituminės medžiagos) pristatomos į perdirbimo gamyklas
- Netinkamas naudoti ir perdirbti atliekas (statybinės šiukšlės, kenksmingomis medžiagomis užteršta tara ir pakuotė, pan.) išvežamas į sąvartyną. Asbestinis šiferis turi būti išvežamas į pavojingų atliekų saugojimo aikšteles.

Statybinės atliekos iki jų išvežimo ar panaudojimo kaupiamos ir saugomos aptvertoje statybos teritorijoje konteineriuose, uždaroje talpose ar tvarkingose krūvose, jei jos neteršia aplinkos.

Statytojas, baigęs statybą, statinio pripažinimo tinkamu naudoti komisijai pateikia dokumentus apie netinkamų perdirbti ar panaudoti atliekų pristatymą į sąvartyną.

Dulkančios statybinės atliekos turi būti vežamos dengtose transporto priemonėse ar naudojant kitas priemones, kurios užtikrintų, kad vežamos šios atliekos ir jų dalys vežimo metu nepatektų į aplinką.

Asbesto turinčios statybinės atliekos statybvietėje turi būti surenkamos atskirai nuo kitų statybinių atliekų, birios (asbesto plaušelius išskiriančios) statybvietėje susidariusios asbesto turinčios statybinės atliekos turi būti sudrėkinamos ir pakuojamos į sandarią plastikinę tarą (dvigubus plastikinius maišus, statines, konteinerius ar kt.). Supakuotos asbesto turinčios statybinės atliekos turi būti ženklinamos pagal Atliekų tvarkymo taisyklių reikalavimus. Asbesto turinčios statybinės atliekos statybvietėje gali būti saugomos ne ilgiau kaip 3 mėnesius nuo jų susidarymo, tačiau ne ilgiau kaip iki statybos darbų pabaigos. Asbesto turinčios statybinės atliekos turi būti perduodamos asbesto ar asbesto turinčias statybines atliekas šalinančioms įmonėms.

Prieš pradėdamas statinių, turinčių konstrukcijose asbesto, griovimo ar jų konstrukcijų ar asbesto pašalinimo darbus, darbdavys turi Valstybinei darbo inspekcijai pateikti informaciją apie įmonės kompetenciją darbuotojų saugos ir sveikatos srityje vykdyti statinių, turinčių konstrukcijose asbesto, griovimo, jų konstrukcijų ar asbesto šalinimo darbus pagal Kompetencijos reikalavimus įmonėms, vykdančioms statinių, turinčių konstrukcijose asbesto, griovimo, jų konstrukcijų ar asbesto šalinimo darbus, patvirtintus Socialinės apsaugos ir darbo ministro. Statinių, kurių konstrukcijose yra asbesto, rekonstravimo, griovimo, remonto, konstrukcijų ar asbesto pašalinimo darbai turi būti vykdomi pagal Darbo su asbestu nuostatus, patvirtintus Lietuvos Respublikos socialinės apsaugos ir darbo ministro ir Lietuvos Respublikos sveikatos apsaugos ministro 2004 m. liepos 16 d. įsakymu Nr. A1-184/V-546 „Dėl darbo su asbestu nuostatų patvirtinimo“ (Žin., 2004, Nr. 116-4342). Tokių statinių rekonstravimo,

220124-01-PRA-BD.TS-01	Lapas	Lapų	Laida
	10	20	0

griovimo, remonto, konstrukcijų ar asbesto pašalinimo darbus gali vykdyti įmonės, atitinkančios Kompetencijos reikalavimų įmonėms, vykdančioms statinių, turinčių konstrukcijose asbesto, griovimo, jų konstrukcijų ar asbesto šalinimo darbus, apraše, patvirtintame Lietuvos Respublikos socialinės apsaugos ir darbo ministro 2005 m. liepos 12 d. įsakymu Nr. A1-199 (Žin., 2005, Nr. 86-3247), nustatytus reikalavimus.

### 3. MEDŽIO KONSTRUKCIJOS

#### 3.1. Mediena

- Reikalavimai medienai

Medinėms pastato konstrukcijoms turi būti naudojama spygliuočių mediena. Jos drėgnumas neturi būti didesnis kaip 20%. Medienos klasė – C24. Naudoja nauja mediena turi būti impregnuota.

Medinių konstrukcijų laikantiesiems (gniuždomiems, tempiamiems, lenkiamiems) elementams turi būti naudojama geriausios kokybės I rūšies mediena. Kitoms konstrukcijoms, kurių defektai nesuardo laikančiųjų konstrukcijų vientisumo, gali būti naudojama II rūšies mediena.

Leistini medienos defektai

DEFEKTAS	MEDIENOS RŪŠIS	
	I (A)	II (B)
Šakos	leidžiamos sveikos šakos, jeigu jų matmenų suma 0,2 m ilgyje neviršija 1/3 minimalaus pločio. Gniuždomiesiems elementams leidžiama viena sutrūnijusi šaka, ne didesnė kaip 20 mm skersmens viename elemento ilgio metre.	leidžiamos visokios šakos, išskyrus sutrūnijusias, didesnes kaip 50 mm iki 2 vnt viename ilgio metre.
Plyšiai ne elementų sujungimo zonose	leidžiami ne didesni kaip 1/3 elemento ilgio ir storio	neribojami
Plyšiai elementų sujungimo zonose	neleidžiami	
Sluoksnių kreivumas	leidžiamas iki 7 cm viename elemento ilgio metre	leidžiamas iki 15 cm viename elemento ilgio metre.
Puvinys, pažeista mediena	neleidžiami	neleidžiami

I (A) rūšies medienoje metinių sluoksnių plotis turi būti ne didesnis kaip 5 mm, vėlyvosios medienos dalies – ne mažiau kaip 20 %. Kai II rūšies mediena naudojama lenkiamųjų elementų tempiamosiose zonose arba tempiamuose elementuose – negali būti šerdies.

Pjautos medienos ir medienos ruošinių kokybė kontroliuojama apžiūrint ir matuojant pavyzdžius (3 % bet ne mažiau kaip 10 pavyzdžių).

Atramos nuo mūro ir betono izoliuojamos rulonine bitumine medžiaga. Atramų galuose turi būti sudaroma erdvė medienai kvėpuoti.

Medinių konstrukcijų surenkamuosius elementus ir jų jungimo detales (antdeklus, varžtus, temples, pakabas, sąvaržas, ryšių elementus ir kt.) tiekia įmonės gamintojos.

Konstrukcijas, kuriose transportuojant, sandėliuojant arba dėl kitokių priežasčių atsirado defektų ir statybvietėje jų pašalinti negalima, montuoti draudžiama, kol negautos Darbo projekto autorių išvados.

220124-01-PRA-BD.TS-01	Lapas	Lapų	Laida
	11	20	0

Jose turi būti nurodyta konstrukcijos panaudojimo galimybė, defektų ištaisymo būdai arba jų pakeitimas naujomis.

#### Medinių konstrukcijų montavimo leistini nuokrypiai

TECHNINIAI REIKALAVIMAI	RIBINIAI NUOKRYPIAI	KONTROLĖ
1. Įkirčių gylio nuokrypiai nuo projektini	+ 2 mm	matuojant kiekvieną elementą
2. Atstumų tarp darbo varžtų, dygių sujungimuose nuokrypiai nuo projekto: jeinančioms kiaurymėms išeinančioms kiaurymėms skersai pluošto išeinančioms kiaurymėms išilgai pluošto	+ 2 mm 2 % paketo storio, bet ne daugiau kaip 5 mm. 4 % paketo storio, bet ne daugiau kaip 10 mm	matuojant atrankos būdu
3. Atstumų tarp vinių galvučių nuokrypiai	+ 2 mm	matuojant atrankos būdu
4. Nuokrypiai nuo horizontalės 1 m rąstų sienų vainikų ilgyje ir pertvarų nuo vertikalės aukštyje	+ 3 mm	matuojant kiekvieną vainiką

- Laikančiųjų konstrukcijų montavimas

Montuojant laikančiuosius elementus (gegnes, sijas ir pan.), atraminiai paviršiai turi būti išlyginti pabetonuojant cementiniu skiediniu ar kitokiu, projekte nurodytu būdu. Atrėmimo ant mūro mazguose mediniai elementai turi būti apsukti hidroizoliacine medžiaga.

Mediniai elementai jungiami vinimis, varžtais, kabėmis. Esant vinių sujungimui, jos išdėstomos taip, kad neskaldytų medienos, t.y. kas 15 vinių diametrų išilgai sluoksnių. Vinių ilgiai maksimaliai artimi jungiamuose mazguose visų elementų suminiam storiui. Varžtai išdėstomi atitinkamai kas 9 (išilgai) ir 4,5 (skersai sluoksnių) diametrai. Varžtai naudojami su standžiomis poveržlėmis, neleidžiančiomis suglemžti medienos, veržiant jėga, atitinkančia 2 t/cm<sup>2</sup> plieninio varžto skerspjūvio ploto. Skylių diametras 1 mm mažesnis nei varžto.

- Medienos apdorojimas antiseptikais

Visa mediena, išskyrus naudojamą vidaus apdailai, turi būti apdorota antiseptikais, apsaugančiais nuo biologinio kenkimo (puvimo, kenkėjų ir pan.)

Mediena eksploatuojama lengvomis aplinkos sąlygomis, apsaugoma visais antiseptikais, turinčiais bent vieną vario, fluoro, chromo arba boro junginių. Šiuos reikalavimus atitinka mirkalai: „Asepas – 1“, „Asepas – 3“, „Asepas – 4“, „Beržas“, „BB – 11“, „Silivaris“.

Medienos drėgnumas, įmirkant antiseptikais, turi būti ne didesnis kaip 12 % (arasausė).

Jeigu mediena į statybietę tiekama apdorota antiseptikais, ji privalo turėti sertifikatą, kuriame turi būti nurodyta atlikusi apdorojimą įmonė, antiseptiko bei antipireno rūšis, apdorojimo būdas, mirkalo sąnauda (sausos medžiagos kiekis viename medienos kubiniame metre) ir jos įsiskverbimo į medieną gylis.

### 3.2. Kokybės kontrolė

Visose medinių konstrukcijų gamybos stadijose vykdoma pooperacinė kokybės kontrolė:

- medienos stiprumo charakteristikos
- medienos drėgnumas

220124-01-PRA-BD.TS-01	Lapas	Lapų	Laida
	12	20	0

- vidiniai įtempimai džiovinimo metu
- pleištinės sandūros stiprumas lenkiant ir tempiant
- paviršiaus apdorojimo kokybė

### 3.3. Transportavimas ir sandėliavimas

Medinių konstrukcijų elementai į statybos objektą turi būti pristatomi supakuoti vandeniui nelaidžioje plėvelėje.

Visa kėlimo įranga turi būti tinkama naudoti ir patikrinta. Ant kėlimo įrangos turi būti nurodyta leistina keliamoji galia.

Darbo metu reikia laikytis visų galiojančių darbų saugos reikalavimų.

Reikia imtis visų priemonių kad transportavimo ir sandėliavimo metu gaminiai nebūtų pažeisti, neatsirastų

įtrūkimų, deformacijų, nenumatytų įtempimų.

Reikia apsaugoti gaminius nuo purvo ir agresyvių medžiagų poveikio.

Sandėliuojant ant gaminių negalima dėti kitų medžiagų ir gaminių.

Gaminius į statybos aikštelę reikia atvežti pagal suderintą grafiką.

Medinės konstrukcijos sandėliuojami neapšildomuose uždaruose sandėliuose ar pastogėse. Sandėliuojant pastogėse, įrengti aikštelės nuolydį vandens nutekėjimui. Medines konstrukcijas pakelti nuo grunto ar grindų ne mažiau 0,2 m. Konstrukcijas sandėliuoti ant medinių ar metalinių padėklų ir intarpų. Rietuvėje intarpai turi būti dedami vienas virš kito.

## 4. STOGO APSKARDINIMAS.

### 4.1. Bendroji dalis

Specifikacija skirta šiems apskardinimo atvejams:

- Kraigo, karnizų, kaminų skardinimas

### 4.2. Medžiagos

Skardos storis nemažesnis kaip 0,7 mm

Pural padengimo storis 50 μm

Polysterio 200 μm

stiprumo riba 310–330 Mpa

santykinis ištįsimas 32–34%

leidžiama storio nuokrypa 10%. Lenkiant skardą 90° kampu apie 1,5 mm

Spalva: tamsiai pilka – RAL 7024

Plieno lakšto su spalvotu paviršiaus padengimu turi sudaryti:

- PURAL dangos arba poliesterio padengimas
- Gruntas
- Cheminis padengimas
- Al-Zn 55 % sluoksnis
- Plieno lakštas
- Al-Zn 55 % sluoksnis
- Gruntas
- Epoksidinis lakas

### 4.3. Medžiagų laikymas, transportavimas.

Medžiagas laikyti sausoje ir vėdinamoje vietoje, toliau nuo agresyvių medžiagų (trašų, rūgščių). Medžiagos neturėtų liestis su pagrindu. Medžiagų su apsaugine plėvele nereikėtų laikyti ypač saulėtose vietose. Rekomenduojama, kad medžiagos nebūtų laikomos ilgiau nei 3 mėnesius.

Transportuojant, pakraunant ir iškraunant gaminius užtikrinti, kad nebus:

220124-01-PRA-BD.TS-01	Lapas	Lapų	Laida
	13	20	0

- Deformuoti lankstiniai
- Pažeistos skardos dangos
- Pažeistos apsauginės, pakavimo plėvelės.

## 5. ŠLAITINIŲ STOGŲ DANGOS ĮRENGIMO REIKALVIMAI

### 5.1. Bendrieji reikalavimai stogui

Stogo konstrukciją sudaro tipiniai šlaitinių stogų elementai:  
vėdinamas oro tarpas;  
antikondensacinis (difuzinis) sluoksnis;  
dangos paklotas (grebėstai);  
danga.

Antikondensacinė (difuzinė) plėvelė surenka ir nukreipia kondensacinį vandenį į vandens nutekėjimo lataką.

Stogo konstrukcijos viduje esantys vėdinami oro tarpai turi būti ne mažesni kaip 2000 cm<sup>2</sup>/m ir oro tarpo aukštis turi būti ne mažesnis kaip 20 mm (dažniausiai priimame 50 mm).

Stogo konstrukcijos vėdinimo angas būtina įrengti ir kraige. Šių angų dydis turi būti pagrįstas skaičiavimais.

Naudojant medinius ar medienos gaminių paklotus bei grebėstus, stogo atbrailose ir kraige būtina įrengti oro tarpus ir angas.

Neapšiltintų šlaitinių stogų pastogės turi būti natūraliai vėdinamos. Tam tikslui būtina įrengti angas, kurių plotas kiekvienoje pusėje turi būti ne mažesnis 1:500 stogo horizontalios projekcijos ploto.

Reikalavimai paklotui.

Šlaitinių stogų mažiausias leistinas nuolydis 7°. Stogo dangai turi būti įrengtas medinis paklotas iš 50x50 mm grebėstų, montuojamų kas 750 mm, iš C24 stiprumo klasės medienos. Paklotas įrengiamas iš medinių grebėstų, kurie prikalmi prie išilginių grebėstų. Išilginiams grebėstams naudojami tašai arba lentos, kurių skerspjūvio matmenys priklauso nuo gegnių ar santvarų žingsnio.

Paklotui naudojamų grebėstų masinis drėgnis neturi viršyti 20% ir ne mažiau kaip 8%.

Tvirtinimo elementai:

- Sraigčiai

Banguotiems lakštams tvirtinti naudojami 6 x 100 mm cinkuoti sraigčiai su gumine tarpine. Sraigčiai turi būti padengti 50 mikronų cinko sluoksniu arba pagaminti iš nerūdijančio plieno. Kiekvienas banguotas lakštas tvirtinamas bent 4 tvirtinimo priemonėmis. „Eternit Baltic“ tiekiami sraigčiai yra su Torx“ užrakto galvute T25.

Tvirtinant lakštus sriegiais, izoliacinė EPDM galvutė turi priglusti prie stogo dangos. Priglundimas turi būti pakankamas sandarumui užtikrinti, tačiau ne per didelis, kad nesudarytų įtampos tarp lakšto ir stogo konstrukcijos.

- Vinys

Eternit Baltic banguotų lakštų tvirtinimui tiekia ir vinis, matmenys 4x110. Taip pat vinių apsaugai nuo korozijos Eternit Baltic siūlo plastikines vinių galvutes. Vinių ir plastikinių galvučių spalvos atitinka banguotų lakštų spalvas.

Apsauga nuo drėgmės:

Stogas tarnaus ilgai, jeigu jo konstrukcijos bus tinkamai apsaugotos nuo atmosferos poveikio. Itin svarbi apsauga nuo drėgmės. Tinkamai neapsaugotos medinės konstrukcijos pradeda pūti, o šilumą izoliuojantis sluoksnis tampa efektyvus. „Eternit Baltic“ banguotiems lakštams rekomenduojamos šios minimalios apsaugos nuo drėgmės priemonės:

220124-01-PRA-BD.TS-01	Lapas	Lapų	Laida
	14	20	0

Stogo nuolydis	Apsaugos priemonės
7° - 10°	Neperšlampantis stogo paklotas, sandarinimo virvė tarp banguotų lakštų jungčių, klijuojama difuzinė plėvelė
10° - 15°	Sandarinimo virvė tarp banguotų lakštų jungčių, „Eternit Baltic“ difuzinė plėvelė
15° - 90°	„Eternit Baltic“ difuzinė plėvelė

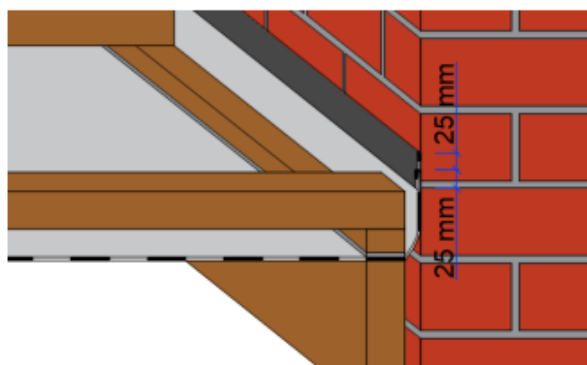
#### Neperšlampamas stogo paklotas

Neperšlampamas stogo paklotas įrengiamas taip pat kaip ir vandeniui atsparus stogo paklotas. Grebėstai apdengiami neperšlampačiu sluoksniu. Stogo paklotas izoliuojamas nuo vandens kraigo srityje

Sandarinimo virvė tvirtinama tarp persidengiančių banguotų lakštų per visą persidengimo plotą  
Difuzinė plėvelė

Esant didelio nuolydžio stogui, lakštų persidengimas yra pakankamas jo konstrukcijai apsaugoti nuo drėgmės įprastinėmis sąlygomis. Šiuo atveju minimali rekomenduojama apsaugos nuo drėgmės priemonė yra difuzinė plėvelė.

Plėvelė montuojama ją klojant skersai gegnėms. Dengimo eiliškumas iš apačios į viršų. Plėvelės viena kitą turi vertikaliai perdengti taip, jog aukščiau montuojama plėvelė būtų užleista ant žemiau esančios plėvelės. Jeigu plėvelės reikia sudurti, tada toks sudūrimas turi būti atliekamas virš gegnės su horizontaliu persidengimu. Horizontalaus persidengimo dydis neturėtų būti mažesnis nei 70 mm. O pritvirtinus vedinimo tašą plėvelė iš po jo turi išsikišti 5-10 mm. Mechanškai plėvelę tvirtinti vinimis, kabėmis galima tik vietose, kur ją perdengs aukštesnėje eilėje klojama plėvelė (gegnių zonose plėvelė pritvirtinama kartu su išilginiais grebėstais). Plėvelė prie kitų konstrukcijų (ortakių, sienų ir kt.) turi būti priklijuota vienpusė sandarinimo juosta .



Difuzinės plėvelės tvirtinimas prie sienos.

#### Lakštų dengimas

Stogo danga pradeda dengti iš dešinės į kairę („Eternit Baltic“ banguoti lakštai nupjautais kampais) ir iš apačios į viršų. Kairiame stogo krašte stogo danga turi baigtis visa banga.

#### 5.2. Reikalavimai difuziniai plėvelei

Storis – 100-120 g/m<sup>2</sup>

Garų pralaidumo rodiklis Sd – 0,01- 0,02

Užtikrinamas atsparumas tempimams

220124-01-PRA-BD.TS-01	Lapas	Lapų	Laida
	15	20	0



### 5.3. Reikalavimai stogo dangai

Banguoti lakštai „Eternit baltijos banga“ arba analogiški  
 Spalva – tamsiai pilka – grafito – L92  
 storis – 6,0±0,6 mm

### 5.4. Reikalavimai sniego užtvaroms šiferiniam stogui

Sniego užtvaros aukštis 120mm  
 Kojos ilgis 500mm  
 Kojos storis 2,0mm  
 Vamzdžio diametras 21,3mm  
 Vamzdžio sienelės storis 2,3mm  
 Sniego užtvaros dažomos miltelinu būdu, spalva – grafito – RAL 7024.  
 Sniego užtvaros pavyzdys:



### 5.5. Reikalavimai pakalimui

Medžio imitacijos cementinės dailylentės montuojamos pagal gamintojo pateikiamas instrukcijas.  
 Dailylenčių storis - 10 mm  
 Degumo klasė – A2-s1, d0.  
 Spalva derinama prie stogo dangos.

## 6. LIETVAMZDŽIŲ, LATAKŲ MONTAVIMAS

Lietaus nuvedimo sistema montuojama pagal gamintojo rekomendacijas, nurodymus, montavimo instrukciją. Latakai, lietvamzdžiai tvirtinami gamintojo nurodytais tvirtinimo elementais.

### 6.1. Bendrieji reikalavimai.

- Latako laikiklių montavimas Latakų laikikliai tvirtinami taip, kad slinkdamas nuo stogo sniegas nesulaužytų (nesulankstytų) latakų bei visas nutekantis nuo stogo vanduo patektų į įrengtą stogo lataką. Latako išorinis kraštas turi būti ne žemiau kaip 25 mm nuo stogo plokštumos tęsinio. Pirmąjį ir paskutinįjį latako laikiklius montuoti maždaug 150 mm atstumu nuo stogo nuosvyros galo. Laikiklius montuoti taip, kad latako nuolydis būtų 2–5 mm tiesinam metrui Tam rekomenduojama naudoti žymėjimo virvelę. Latako laikikliai vienas nuo kito tvirtinami ne didesniu kaip 900 mm atstumu.

- Latakų tvirtinimas Įdėti lataką, spaudžiant galinę briauną, kol ji atsirems į laikiklio atramą ir tik po to spaudžiant užfiksuoti priekinę latakų briauną.

- Latakų jungimas Pusapvaliai latakai vienas su kitu jungiami naudojant sujungimo apkabas bei sandarinimo mastiką.

220124-01-PRA-BD.TS-01	Lapas	Lapų	Laida
	16	20	0

- Latakų galus latakų galus uždengti galiniais dangteliais. Sandarinimui naudoti mastiką.
- Lietvamzdžių montavimas Lietvamzdžiai surenkami ir sujungiami tarpusavyje ant žemės, po to tvirtinami prie įlajos (santakos) ir statomi į numatytą vietą. Lietvamzdžiai nuo sienos turi būti atitraukti ne mažiau kaip 20 mm. Pasviroji lietvamzdžio atkarpa tarp dviejų alkūnių matuojama ir pjaunama reikiamo ilgio, pradedant nuo siaurojo lietvamzdžio galo.
- Lietvamzdžio laikiklių montavimas Lietvamzdžio laikikliai yra dviejų tipų: su įsriegiamu strypu (mūrinėms sienoms) arba su dviem tvirtinimo auselėmis (mūrinėms ir medinėms sienoms). Lietvamzdžio laikikliai tvirtinami ne didesniu kaip 1900 mm atstumu vienas nuo kito, vienam lietvamzdžiui skiriant ne mažiau kaip 2 laikiklius. Jei lietvamzdžiai jungiasi vienas su kitu, tai sujungimo vietose taip pat dedami laikikliai. Laikiklių apkaba fiksuojama už spaudėju. Apatiniame lietvamzdžio gale, ne mažiau kaip 200 mm atstumu nuo žemės, tvirtinama galinė vandens išbėgimo alkūnė.
- Lietaus vandens nuvedimo sistemos priežiūra Ilgam sistemos tarnavimo laikui užtikrinti reikia reguliariai tikrinti latakų ir lietvamzdžių būklę. Kampinius elementus, galinius latakų dangtelius, lietvamzdžius ir jų sujungimo vietas būtina tikrinti kasmet. Reguliariai šalinti latakuose susikaupusius lapus ir kitus nešvarumus. Užterštas vietas plauti vandeniu, naudojant minkštą šepetėlį. Prie paviršiaus prilipęs purvas šalinamas naudojant specialią dažytiems paviršiams skirtą plaunamąją priemonę. Priemonės užpylus ant paviršiaus, leisti veikti 1–2 minutes, po to nuplauti vandeniu. Nenaudoti stipriai veikiančių chemikalų ir tirpiklių!

#### 6.2. Reikalavimai lietvamzdžiams ir latakams

Medžiaga – PVC

Spalva – RAL 7016

Lietaus nuvedimo sistemos dydis 125/90

### 7. STOGO KOPĖČIOS

Numatomos metalinės stogo kopėčios, dažytos tamsiai pilkai. Kopėčios yra gaminys, kuris užsikabina už kraigo ir papildomai netvirtinamas.

Stogo kopėčių pavyzdys:



220124-01-PRA-BD.TS-01	Lapas	Lapų	Laida
	17	20	0

**8. STOGLANGIAI**

Stoglangiai – VELUX arba analogas, 78x118cm.

Stoglangio šilumos laidumas  $U \leq 1.60 \text{ W}/(\text{m}^2 \cdot \text{K})$ .

Stoglangiai montuojami pagal gamintojo pateikiamas montavimo instrukcijas.

**9. ŠIUKŠLIŲ PAŠALINIMAS**

Rangovas nuo darbų pradžios iki pabaigos turi palaikyti švarą ir tvarką statybos objekte. Šiukšlės ir kitos statybos atliekos, likusios po ardymo bei valymo darbų, turi būti išvežtos į:

- statybinio laužo utilizavimo aikštelę (betonas, g/b, plytos)
- antrinių atliekų perdirbimo įmonę (metalas, popierius);
- statybinių medžiagų sąvartyną (kitas statybinis laužas)

Atliekamas iškasų gruntas išvežamas iš objekto. Šiukšlės turi būti kaupiamos konteineriuose: atskirai buitiniams atliekoms, atskirai statybos atliekoms ir cheminių medžiagų atliekoms. Šiukšlės ir buitinės nuotėkos rangovo turi būti savalaikiai išvežamos.

Šiukšles tvarkyti vadovaujantis Statybinių atliekų tvarkymo taisyklėmis.

Dulkančios statybinės atliekos turi būti vežamos dengtose transporto priemonėse ar kitose transporto priemonėse, užtikrinančiose aplinkos apsaugą.

Rangovas išvežęs atliekas į sąvartyną privalo pateikti užsakovui pažymą patvirtinančią atliekų priėmimą.

Statybinės atliekos turi būti tvarkomos vadovaujantis šiais teisės aktais ir normatyvais:

- LR Atliekų tvarkymo įstatymas 2002-07-01 Nr. IX-1004
- Atliekų tvarkymo taisyklėmis
- Statybinių atliekų tvarkymo taisyklėmis

Statybos proceso metu statybinės atliekos rūšiuojamos į:

- Tinkamas naudoti vietoje atliekas (betono, keramikos, medienos, metalo gaminių, termoizoliacinių medžiagų ir kitų nedegiu medžiagų), kurias planuojama panaudoti aikštelių, pravažiavimų, takų dangų pagrindams, įrenginių ar priklausinių statybai
- Tinkamas perdirbti atliekas (antrinės žaliavos – betono, keramikos, bituminės medžiagos) pristatomos į perdirbimo gamyklas
- Netinkamas naudoti ir perdirbti atliekas (statybinės šiukšlės, kenksmingomis medžiagomis užteršta tara ir pakuotė, pan.) išvežamas į sąvartyną. Asbestinis šiferis turi būti išvežamas į pavojingų atliekų saugojimo aikšteles.

Statybinės atliekos iki jų išvežimo ar panaudojimo kaupiamos ir saugomos aptvertoje statybos teritorijoje konteineriuose, uždaroje talpose ar tvarkingose krūvose, jei jos neteršia aplinkos.

Statytojas, baigęs statybą, statinio pripažinimo tinkamu naudoti komisijai pateikia dokumentus apie netinkamų perdirbti ar panaudoti atliekų pristatymą į sąvartyną.

Dulkančios statybinės atliekos turi būti vežamos dengtose transporto priemonėse ar naudojant kitas priemones, kurios užtikrintų, kad vežamos šios atliekos ir jų dalys vežimo metu nepatektų į aplinką.

Asbesto turinčios statybinės atliekos statybvietėje turi būti surenkamos atskirai nuo kitų statybinių atliekų, birios (asbesto plaušelius išskiriančios) statybvietėje susidariusios asbesto turinčios statybinės atliekos turi būti sudrėkinamos ir pakuojamos į sandarią plastikinę tarą (dvigubus plastikinius maišus, statines, konteinerius ar kt.). Supakuotos asbesto turinčios statybinės atliekos turi būti ženklinamos pagal Atliekų tvarkymo taisyklių reikalavimus. Asbesto turinčios statybinės atliekos statybvietėje gali būti saugomos ne ilgiau kaip 3 mėnesius nuo jų susidarymo, tačiau ne ilgiau kaip iki statybos darbų pabaigos. Asbesto turinčios statybinės atliekos turi būti perduodamos asbesto ar asbesto turinčias statybines atliekas šalinančioms įmonėms.

220124-01-PRA-BD.TS-01	Lapas	Lapų	Laida
	18	20	0

Prieš pradėdamas statinių, turinčių konstrukcijose asbesto, griovimo ar jų konstrukcijų ar asbesto pašalinimo darbus, darbdavys turi Valstybinei darbo inspekcijai pateikti informaciją apie įmonės kompetenciją darbuotojų saugos ir sveikatos srityje vykdyti statinių, turinčių konstrukcijose asbesto, griovimo, jų konstrukcijų ar asbesto šalinimo darbus pagal Kompetencijos reikalavimus įmonėms, vykdančioms statinių, turinčių konstrukcijose asbesto, griovimo, jų konstrukcijų ar asbesto šalinimo darbus, patvirtintus Socialinės apsaugos ir darbo ministro. Statinių, kurių konstrukcijose yra asbesto, rekonstravimo, griovimo, remonto, konstrukcijų ar asbesto pašalinimo darbai turi būti vykdomi pagal Darbo su asbestu nuostatus, patvirtintus Lietuvos Respublikos socialinės apsaugos ir darbo ministro ir Lietuvos Respublikos sveikatos apsaugos ministro 2004 m. liepos 16 d. įsakymu Nr. A1-184/V-546 „Dėl darbo su asbestu nuostatų patvirtinimo“ (Žin., 2004, Nr. 116-4342). Tokių statinių rekonstravimo, griovimo, remonto, konstrukcijų ar asbesto pašalinimo darbus gali vykdyti įmonės, atitinkančios Kompetencijos reikalavimų įmonėms, vykdančioms statinių, turinčių konstrukcijose asbesto, griovimo, jų konstrukcijų ar asbesto šalinimo darbus, apraše, patvirtintame Lietuvos Respublikos socialinės apsaugos ir darbo ministro 2005 m. liepos 12 d. įsakymu Nr. A1-199 (Žin., 2005, Nr. 86-3247), nustatytus reikalavimus.

## **10. KAMINŲ MECHANINIS VALYMAS**

Paprastojo remonto metu numatomas kaminų mechaninis valymas. Kaminai valomi specialiais šepėčiais leidžiant šepėčius nuo stogo arba iš apačios naudojant surenkamus šepėčius.

Naudoti šepėčius skirtus būtent kaminams valyti, su iš kelių dalių sudedamu kotu. Prieš pradėdant darbą reikia apsaugosite daiktus esančius šalia kamino revizinių durelių uždengiant plėvele.

Pirmiausia išrinkamos visas atskilusias ir nulūžusias kamino dalys. Prie šepėčio pritvirtinamas viena kotą dalis ir šepetys su kotu įkišamas į kamino angą. Įvairiomis kryptimis judinamas šepetys, išvalomos visos pasiekiamos vietos. Tada prijungiamas dar viena koto dalis ir taip išvalomos aukščiau esančias apnašos. Jungiamos koto dalys tol, kol išvalomas visą kaminą. Baigus valymą, koto dalys atjungiamos viena po kitos, susemiamos visas nukritusias apnašas.

## **11. MŪRO DARBAI (KAMINO PERMŪRIJIMAS)**

### **11.1. Ardymo ir išmontavimo darbai**

Prieš pradėdant darbus, būtina apžiūrėti permūrijamą kaminą, įvertinti jo būklę, atsargiai nuardyti iki mansardinio aukšto perdangos, ar iki ten kur plytos yra nutrupėjusios, atskilusios, išsiima plytos.

Plytos turi būti švarios, neįmirkę, be prišalusio sniego ar ledo. Plytų pakeitimui naudojamos tik naujos silikatinės plytos.

Į statybos aikštelę plytos turi būti atvežamos su pasais, kuriuose turi būti pagrindiniai duomenys apie gamintoją ir gaminį. Į statybos aikštelę atvežamos medžiagos turi būti su pasais, kuriuose būtų pagrindiniai duomenys apie gamintoją ir gaminį.

### **11.2. Plytoms turi būti nurodyti šie duomenys:**

gamintojo pavadinimas ir adresas;  
dokumento numeris ir išdavimo data;  
sutartinis produkcijos žymėjimas;  
partijos numeris ir plytų kiekis;  
techninės kontrolės skyriaus žyma.

Skiedinio mišiniui:

gamintojo pavadinimas ir adresas;  
tikslus pagaminimo laikas (5 minučių tikslumu);  
skiedinio markė;

220124-01-PRA-BD.TS-01	Lapas	Lapų	Laida
	19	20	0

rišamosios medžiagos pavadinimas;  
 konstrukcija (nurodant bandymo metodą);  
 mišinio kiekis;  
 priedų pavadinimas ir kiekis;  
 LST 1346:1997 žymuo.

### 11.3. Medžiagos

#### Silikatinės plytos:

Matmenys: 250x120x88 mm

Tankis 1710 – 1900 kg/m<sup>3</sup>

Stiprio klasė: 20

Atsparumas šalčiui: nemažiau kaip 50 ciklų

Įmirkis nedidesnis kaip 16%

Degumo klasė: A1 (nedegi)

Matmenų tikslumas ± 2 mm

#### Mūro mišinys:

Stipris gniuždant (klasė): M10

Grūdelių dydis iki 2 mm

Darbo ir pagrindo temperatūra: nuo +5°C iki +25°C

Stipris gniuždant po 28 parų: ≥ 10 N / mm<sup>2</sup>

### 11.4. Kamino mūrijimas - mūro darbų vykdymas


Visos mūrinės konstrukcijos turi būti išpildomos su skiediniu. Kaminas turi būti mūrijamas iš sveikų plytų. Kamino elementai ir kampai turi būti tikslūs, išlaikant mūrijamo kamino horizontalumą ir vertikalumą, mūrijama ant esamo nenutrūpėjusio kamino. Prieš įdedant naują plytą, paviršiai turi būti nuvalyti, tvirti ir be dulkių. Mūro mišinys paruošiamas pagal gamintojo nurodymus. Prieš užkrečiant mūro mišinį paviršiai šiek tiek sudrėkinami.

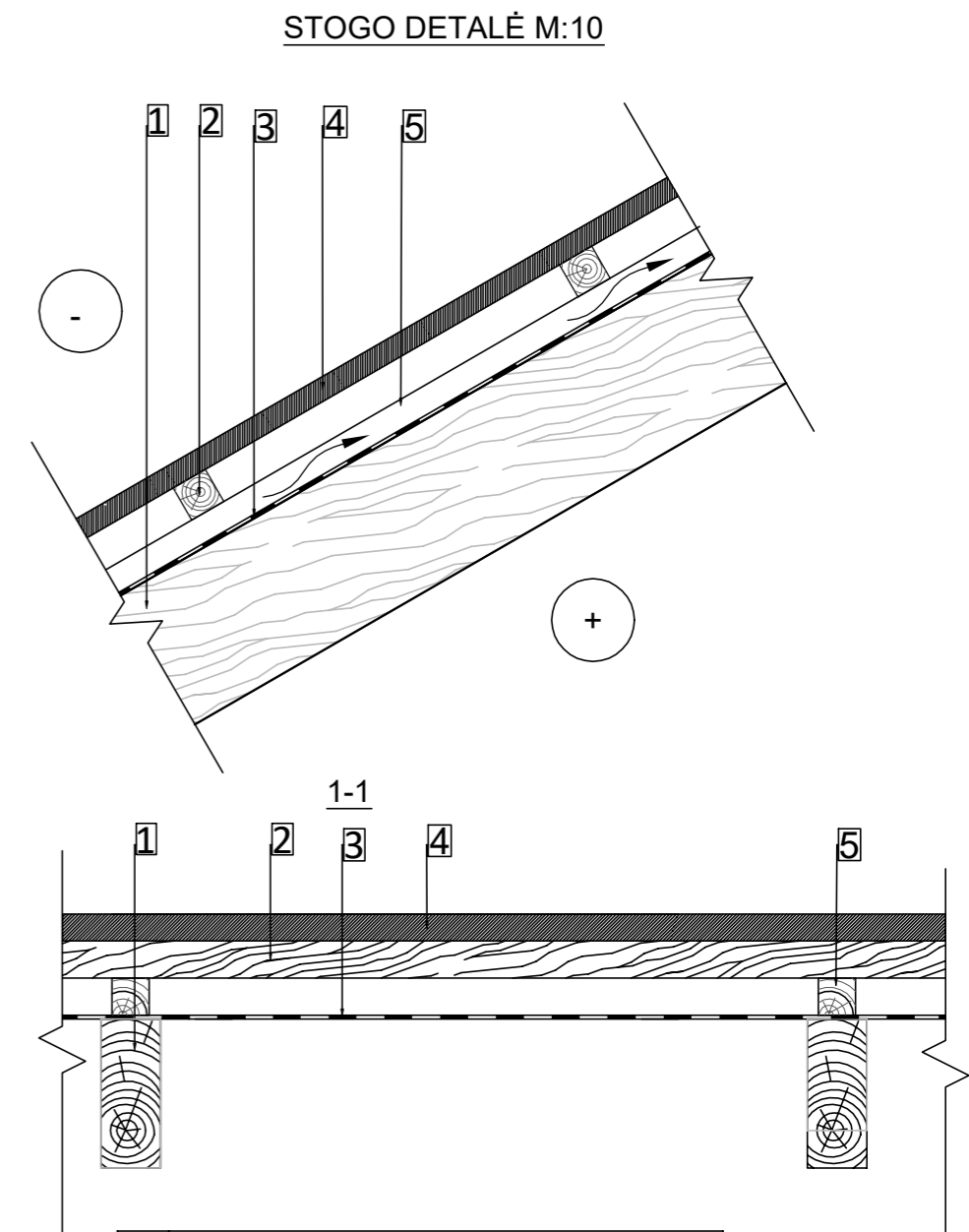
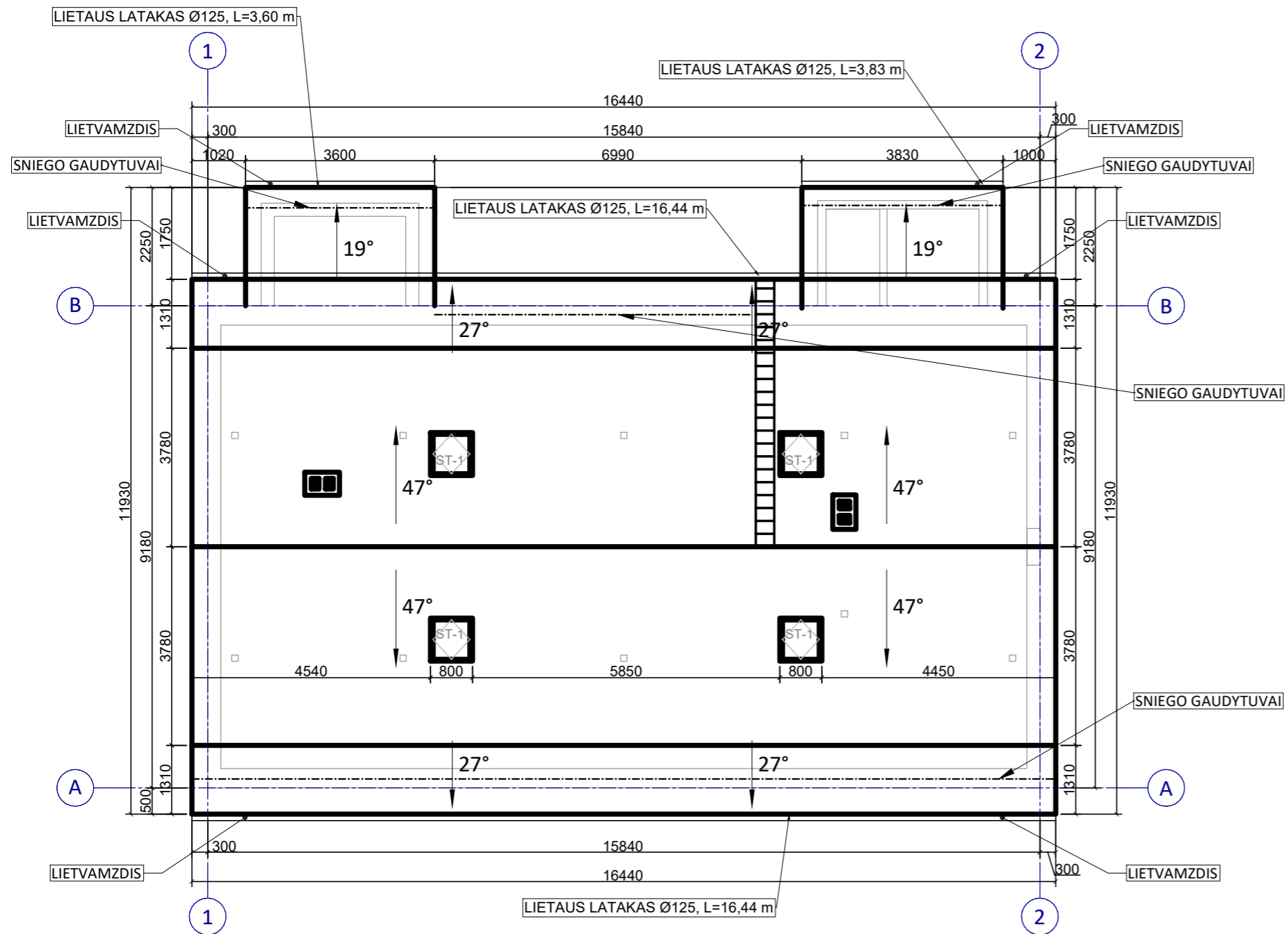
Horizontalios mūro siūlės turi būti 12mm, vertikalių - 10 mm. Armuoto mūrinio horizontalios siūlės storis yra priimamas susikertančių armatūros tinklelio strypų diametrų sumai + 4mm, bet ne didesnis kaip 16mm.

220124-01-PRA-BD.TS-01	Lapas	Lapų	Laida
	20	20	0

**SANAUDŲ KIEKIŲ ŽINIARAŠTIS**

Eil. Nr.	TS. Nr.	Darbų pavadinimas	Mato vnt.	Kiekis
1	1; 2	Lietvamzdžių demontavimas	m	3,5
2	1; 2	Lietlovių demontavimas	m	15,6
3	1; 2	Stogo dangos demontavimas (asbestinio šiferio)	m <sup>2</sup>	260
4	11	Kaminų permūrijimas	Kompl./ m <sup>3</sup>	2/1,30
5	10	Kaminų mechaninis išvalymas	Kompl.	2
6	1; 2	Medinių grebėstų demontavimas	m <sup>3</sup>	1,13
7	1; 2; 3	Pažeistų medinių stogo konstrukcijų keitimas (9%)	m <sup>3</sup>	0,25
8	3	Esamų medinių konstrukcijų apdorojimas antiseptikais	m <sup>2</sup>	165
9	1; 5	Difuzinės plėvelės įrengimas (tvirtinant išilginiais grebėstais)	m <sup>2</sup>	260
10	1; 3	Naujų medinių konstrukcijų impregnavimas, apdorojimas antiseptikais	m <sup>2</sup>	2,04
11	1; 3	Išilginiai grebėstai 50x50 mm	m/m <sup>3</sup>	265/0,66
12	1; 3; 5	Skersinių grebėstų įrengimas 50x50 mm, kas 750 mm	m/m <sup>3</sup>	450/1,13
13	1; 5	Banguotų lakštų dangos įrengimas.	m <sup>2</sup>	260,00
14	1; 8	Stoglangių montavimas, 0,8x1,2m, U=1.60 W/(m <sup>2</sup> ·K) (naujas stoglangis)	Vnt./m <sup>2</sup>	4/3,84
15	1; 4	Kaminų apskardinimas	m <sup>2</sup>	9,30
16	1; 4	Kamino kepurėlių įrengimas iš skardos	vnt./ m <sup>2</sup>	2/1,42
17	1; 6	Lietlovių įrengimas	m	42
18	1; 6	Lietvamzdžių įrengimas	m	19
19	1; 5	Stogo pakalimas (cementinių dailylenčių)	m /m <sup>2</sup>	60/37
20	1; 5	Sniego gaudytuvų-užtvarų įrengimas	m	28
21	1; 7	Metalinių stogo kopėčių įrengimas	m	7
22	9	Atliekų išvežimas iki 10km	t	6,00
23	9	Asbestinio šiferio utilizavimas	t	3,12

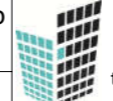
0	2023-01	Statybos darbams atlikti								
Laida	Išleidimo data	Laidos statusas. Keitimo priežastis (jei taikoma)								
ATESTATAS		<b>MB "STATYBŲ IDĖJA"</b>		<b>DAUGIABUČIO GYVENAMOJO NAMO, VAIŽGANTO G. 48, RADVILIŠKIS, RADVILIŠKIO R. SAV., STOGO PAPERASTOJO REMONTO APRAŠAS</b>						
		kodas:303339699, Aušros al.66a-13, Šiauliai tel. +37067361089, el.paštas: info@statybuideja.lt								
35212	PV	A.Dabrikas								
A901	Arch..	R.Budrytė								
0019895	Proj.	S.Laumakienė								
0018113	Inž.	K.Pigulevičė								
<b>LT</b>	UAB "Mano Būstas Radviliškis"		220124-01-PRA-BD.SŽ-01	<table border="1"> <tr> <td>LAPAS</td> <td>LAPŲ</td> <td>LAIDA</td> </tr> <tr> <td>1</td> <td>1</td> <td>0</td> </tr> </table>	LAPAS	LAPŲ	LAIDA	1	1	0
LAPAS	LAPŲ	LAIDA								
1	1	0								

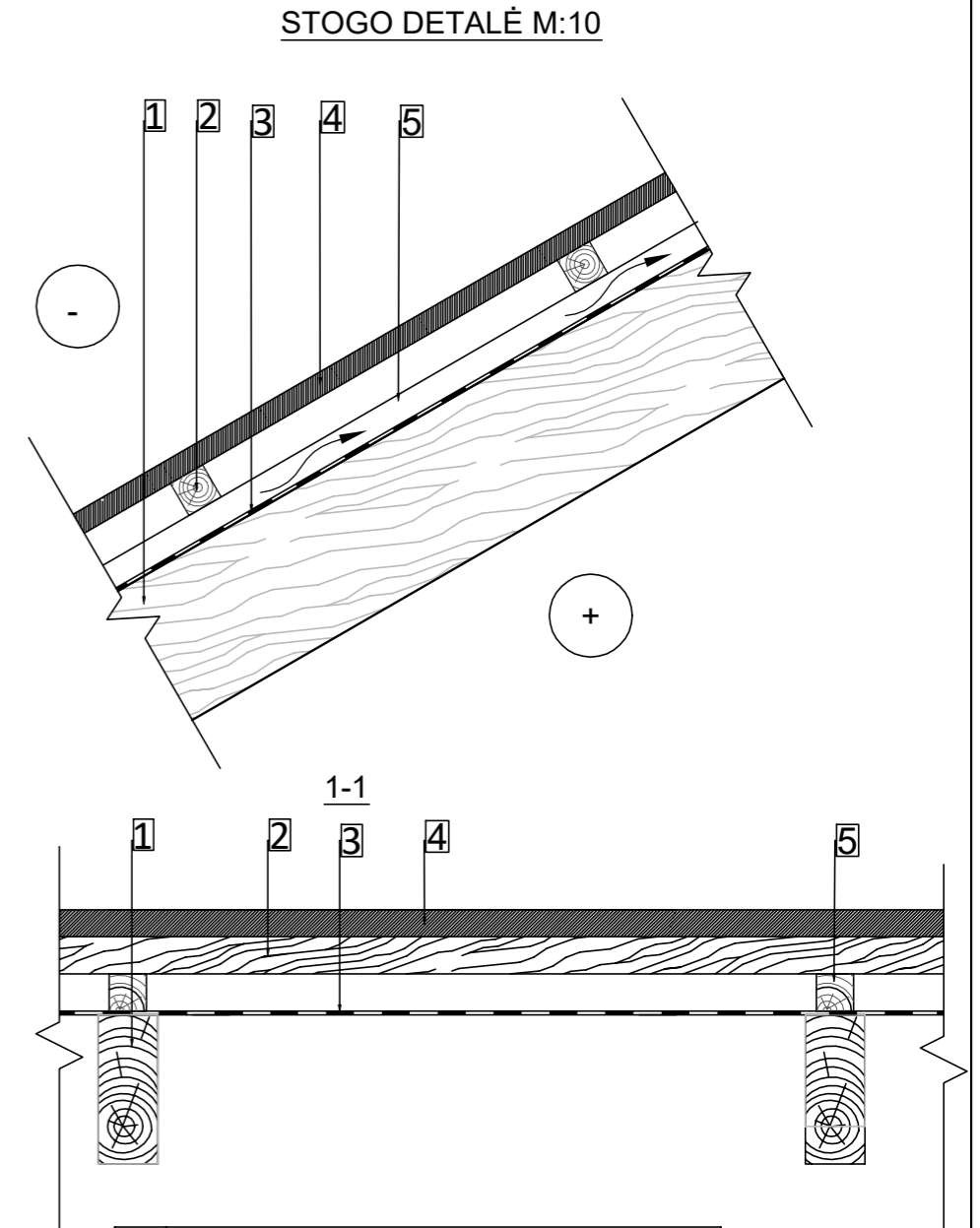
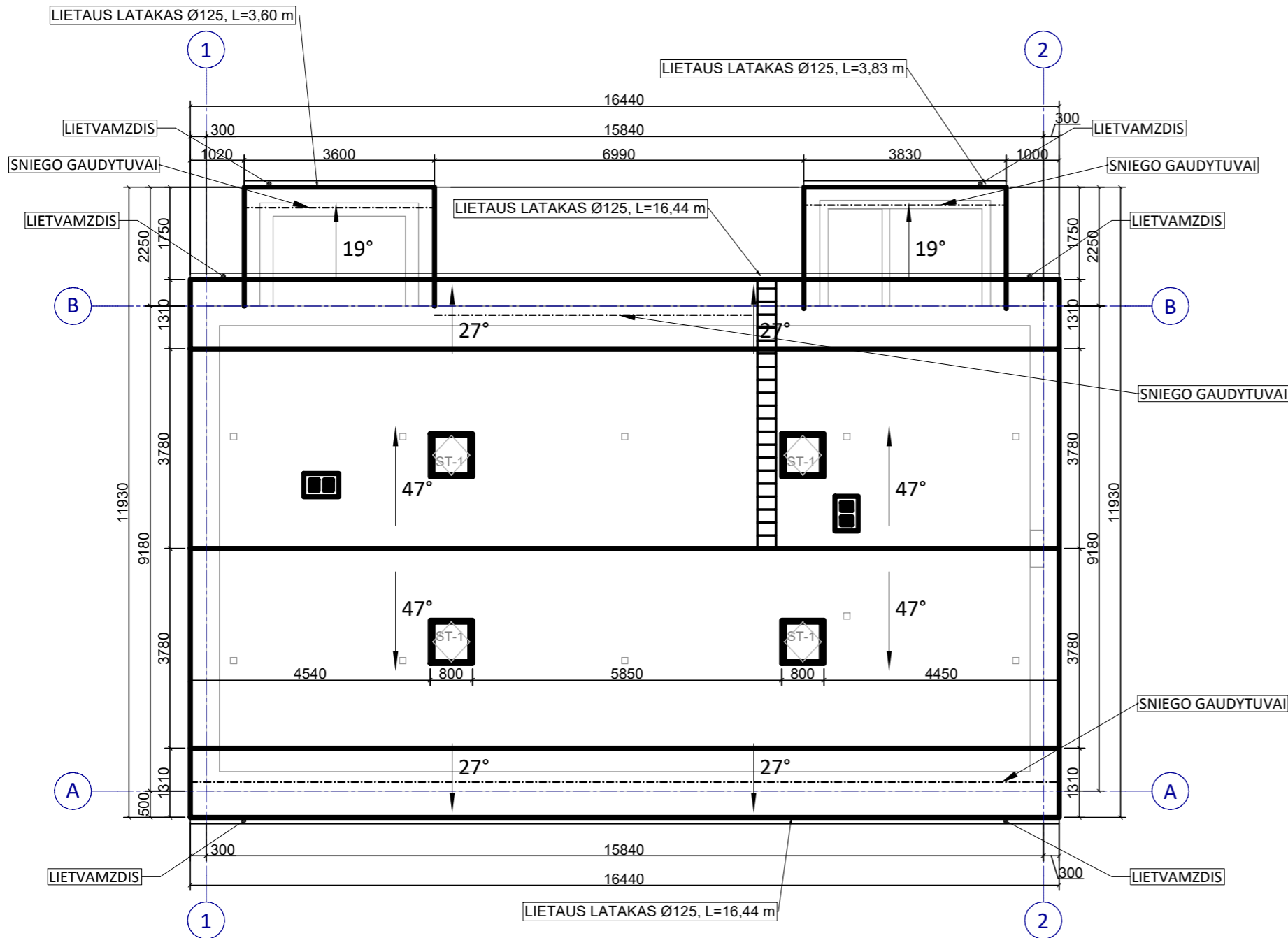


1	Esamos gegnės 180x50 mm
2	Skersiniai grebėstai, 50x50mm C24 kas 750mm
3	Difūzinė plėvelė "Eternit baltic 120" arba analogiška
4	Stogo danga - Banguotieji lakštai "Eternit Baltijos banga" ar analogiški
5	Išilginis grebėstas 50x50 mm

**PASTABOS:**

- Antenos ir įvairios atotampos turi būti pritvirtintos prie stogo pagrindo konstrukcijų. Skylės stogo dangoje turi būti užsandarintos;
- Stogo plokštumų susikirtimo vietos turi būti sustiprintos papildomais hidroizoliacinės dangos sluoksniais;
- Stogo sandūrų prie sienų ir kitų vertikalių paviršių vietos turi būti padengtos skarda. Skarda turi būti užleista ant vertikalios paviršiaus ne mažiau kaip 150 mm. Prie vertikalios paviršiaus tvirtinamos skardos kraštai turi būti užsandarinti, kad į stogo konstrukcijos nepatektų vanduo. Ant stogo dangos skarda turi būti užleista ne mažiau kaip 150 mm.
- Stogo vietose, kuriose numatomos praėjimų ir vaikščiojimo zonos, turi būti įrengti ne siauresni kaip 400 mm pločio paklotai.
- Stogų konstrukcijoms įrengti naudojamų medinių statybos produktų masinis drėgnis turi būti ne didesnis kaip 20 % ir ne mažesnis kaip 8 %.
- Lietvamzdžiai nuo sienos turi būti atitraukti ne mažiau kaip 20 mm, prie sienos lietvamzdžiai turi būti tvirtinami ne didesniu kaip 2 m intervalu;
- Pakabinami stogo latakai turi būti pritvirtinti ne didesniais kaip 900 mm atstumais, pakabinamų latakų nuolydis turi būti ne mažesnis kaip 0,28°
- Būtina įrengti sniego gaudytuvus virš įėjimų į pastatus ir kitų žmonių vaikščiojimo zonų.
- Visos naujos medinės konstrukcijos turi būti impregnuojamos.
- Visos stogo medinės konstrukcijos turi būti antiseptikuojamos nuo vabzdžių, pelėsio ir puvinio.
- Plėvelės užleidžiamos viena ant kitos nemažiau kaip 30 cm, siūlės suklijuojamos lipnia juosta.
- Difūzinė plėvelė prie kitų konstrukcijų (ortakių, sienų ir kt.) turi būti priklijuota vienpuse sandarinimo juosta.
- Stoglangiai įrengiami pagal gamintojo nurodymus.

0	2023-01	Statybos darbams atlikti.
Laida	Išleidimo data	Laidos statusas. Keitimo priežastis (jei taikoma).
Atestato Nr.	 <b>MB "STATYBŲ IDĖJA"</b> kodas:303339699, Aušros al.66a-13, Šiauliai tel. +37067361089, el.paštas: info@statybuideja.lt	<b>DAUGIABUČIO GYVENAMOJO NAMO, VAIŽGANTO G. 48, RADVILIŠKIS, RADVILIŠKIO R. SAV., STOGO PAPERASTOJO REMONTO APRAŠAS</b>
35212	PV	A.Dabrikas
A901	Arch	R.Budrytė
0019895	Proj.	S.Laumakienė
0018113	Inž.	K.Pigulevičė
LT	UAB "Mano Būstas Radviliškis"	220124-01-PRA-BD.B-01
		Lapas
		Lapų
		1
		1



1	Esamos gegnės 180x50 mm
2	Skersiniai grebėstai, 50x50mm C24 kas 750mm
3	Difūzinė plėvelė "Eternit baltic 120" arba analogiška
4	Stogo danga - Banguotieji lakštai "Eternit Baltijos banga" ar analogiški
5	Išilginis grebėstas 50x50 mm

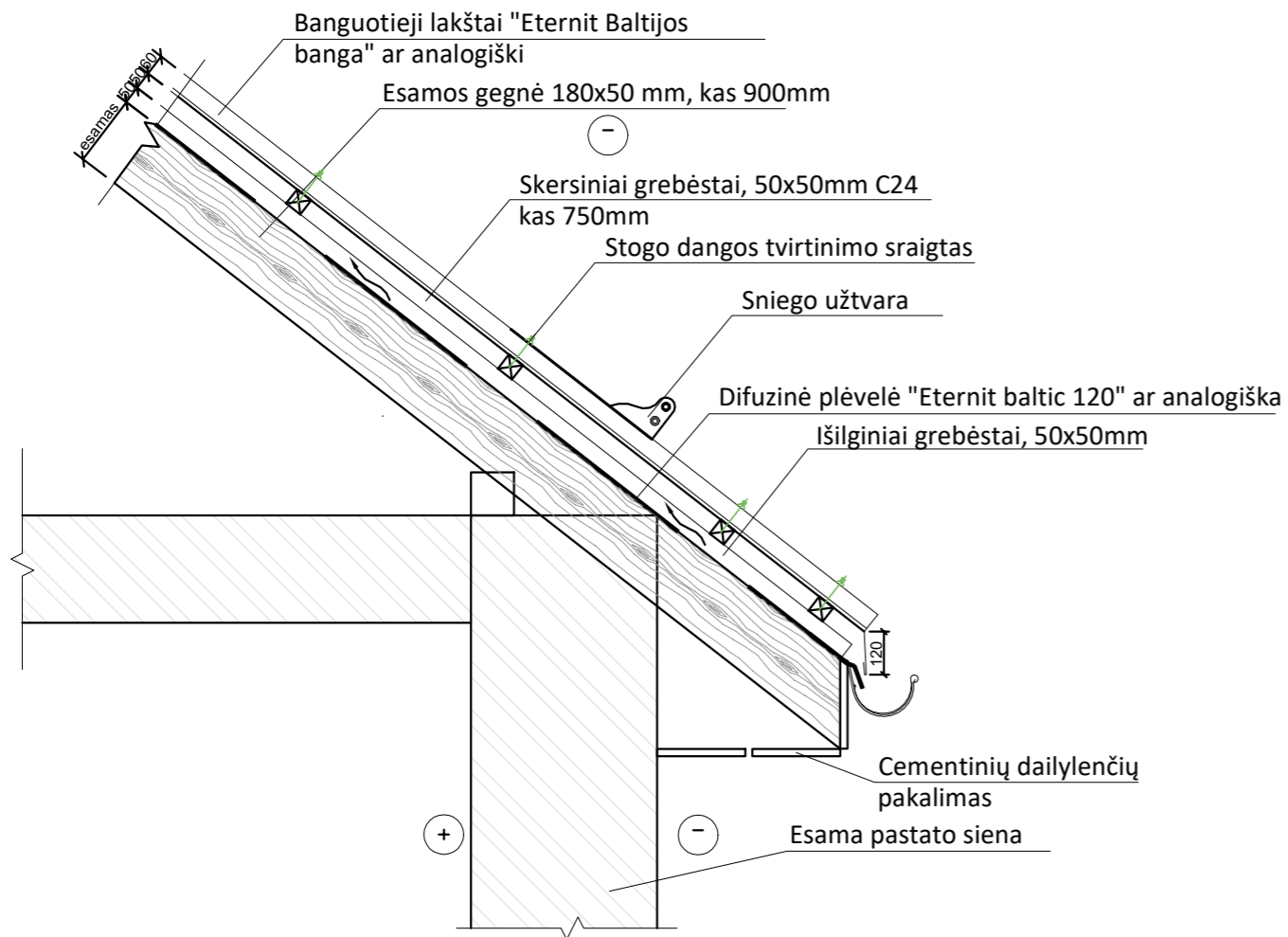
**PASTABOS:**

- Antenos ir įvairios atotampos turi būti pritvirtintos prie stogo pagrindo konstrukcijų. Skylės stogo dangoje turi būti užsandarintos;
- Stogo plokštumų susikirtimo vietos turi būti sustiprintos papildomais hidroizoliacinės dangos sluoksniais;
- Stogo sandūrų prie sienų ir kitų vertikalių paviršių vietos turi būti padengtos skarda. Skarda turi būti užleista ant vertikalaus paviršiaus ne mažiau kaip 150 mm. Prie vertikalaus paviršiaus tvirtinamos skardos kraštai turi būti užsandarinti, kad į stogo konstrukcijos nepatektų vanduo. Ant stogo dangos skarda turi būti užleista ne mažiau kaip 150 mm.
- Stogo vietose, kuriose numatomos praėjimų ir vaikščiojimo zonos, turi būti įrengti ne siauresni kaip 400 mm pločio paklotai.
- Stogų konstrukcijoms įrengti naudojamų medinių statybos produktų masinis drėgnis turi būti ne didesnis kaip 20 % ir ne mažesnis kaip 8 %.
- Lietvamzdžiai nuo sienos turi būti atitraukti ne mažiau kaip 20 mm, prie sienos lietvamzdžiai turi būti tvirtinami ne didesniu kaip 2 m intervalu;
- Pakabinami stogo latakai turi būti pritvirtinti ne didesniais kaip 900 mm atstumais, pakabinamų latakų nuolydis turi būti ne mažesnis kaip 0,28°
- Būtina įrengti sniego gaudytuvus virš įėjimų į pastatus ir kitų žmonių vaikščiojimo zonų.
- Visos naujos medinės konstrukcijos turi būti impregnuojamos.
- Visos stogo medinės konstrukcijos turi būti antiseptikuojamos nuo vabzdžių, pelėsio ir puvinio.
- Plėvelės užleidžiamos viena ant kitos nemažiau kaip 30 cm, siūlės suklijuojamos lipnia juosta.
- Difūzinė plėvelė prie kitų konstrukcijų (ortakių, sienų ir kt.) turi būti priklijuota vienpuse sandarinimo juosta.
- Stoglangiai įrengiami pagal gamintojo nurodymus.

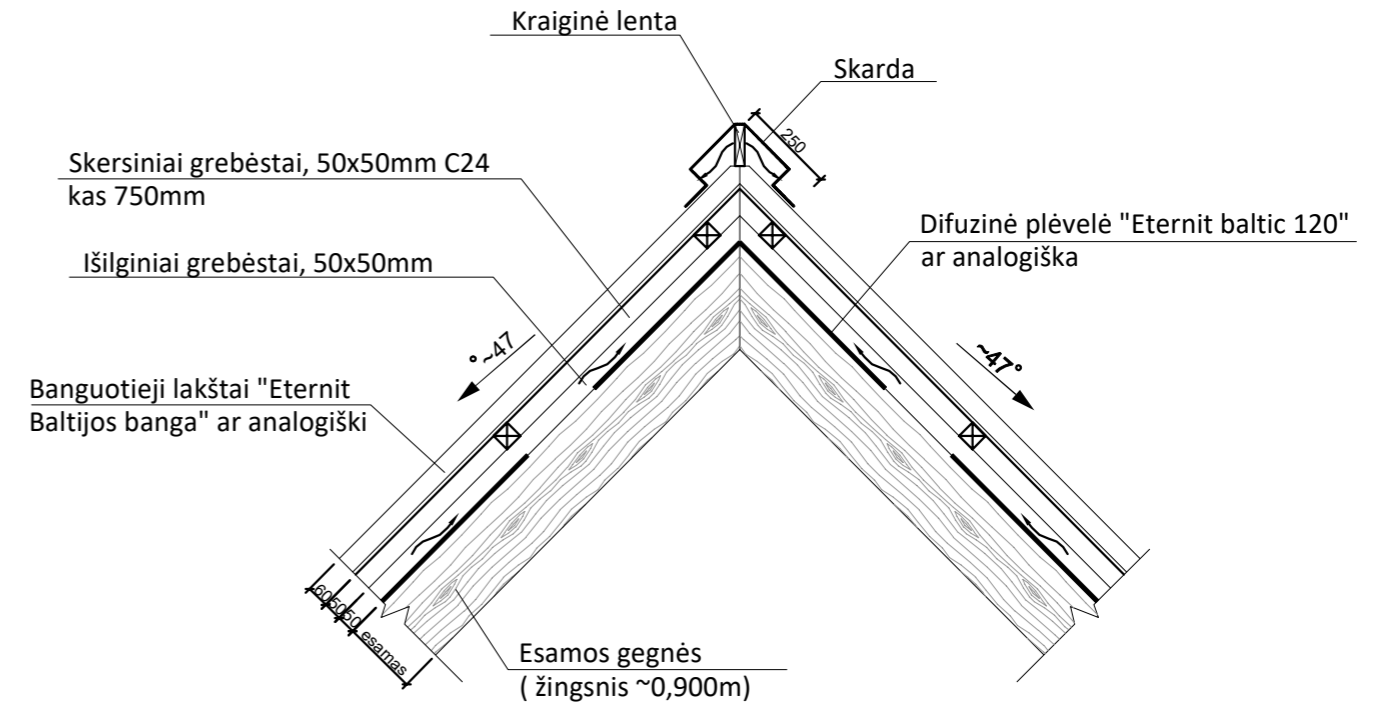
0	2023-01	Statybos darbams atlikti.			
Laida	Išleidimo data	Laidos statusas. Keitimo priežastis (jei taikoma).			
Atestato Nr.		<b>DAUGIABUČIO GYVENAMOJO NAMO, VAIŽGANTO G. 48, RADVILIŠKIS, RADVILIŠKIO R. SAV., STOGO PAPERASTOJO REMONTO APRAŠAS</b>			
35212	PV	A.Dabrikas	DAUGIABUČIO GYVENAMOJO NAMO STOGO PLANAS M1:100		
A901	Arch	R.Budrytė			
0019895	Proj.	S.Laumakienė			
0018113	Inž.	K.Pigulevičė			
LT	UAB "Mano Būstas Radviliškis"		220124-01-PRA-BD.B-01	Lapas	Lapų
				1	1



## PRINCIPINIS KARNIZO MAZGAS M 1:20



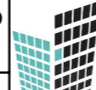
## PRINCIPINIS KRAIGO MAZGAS M1:20



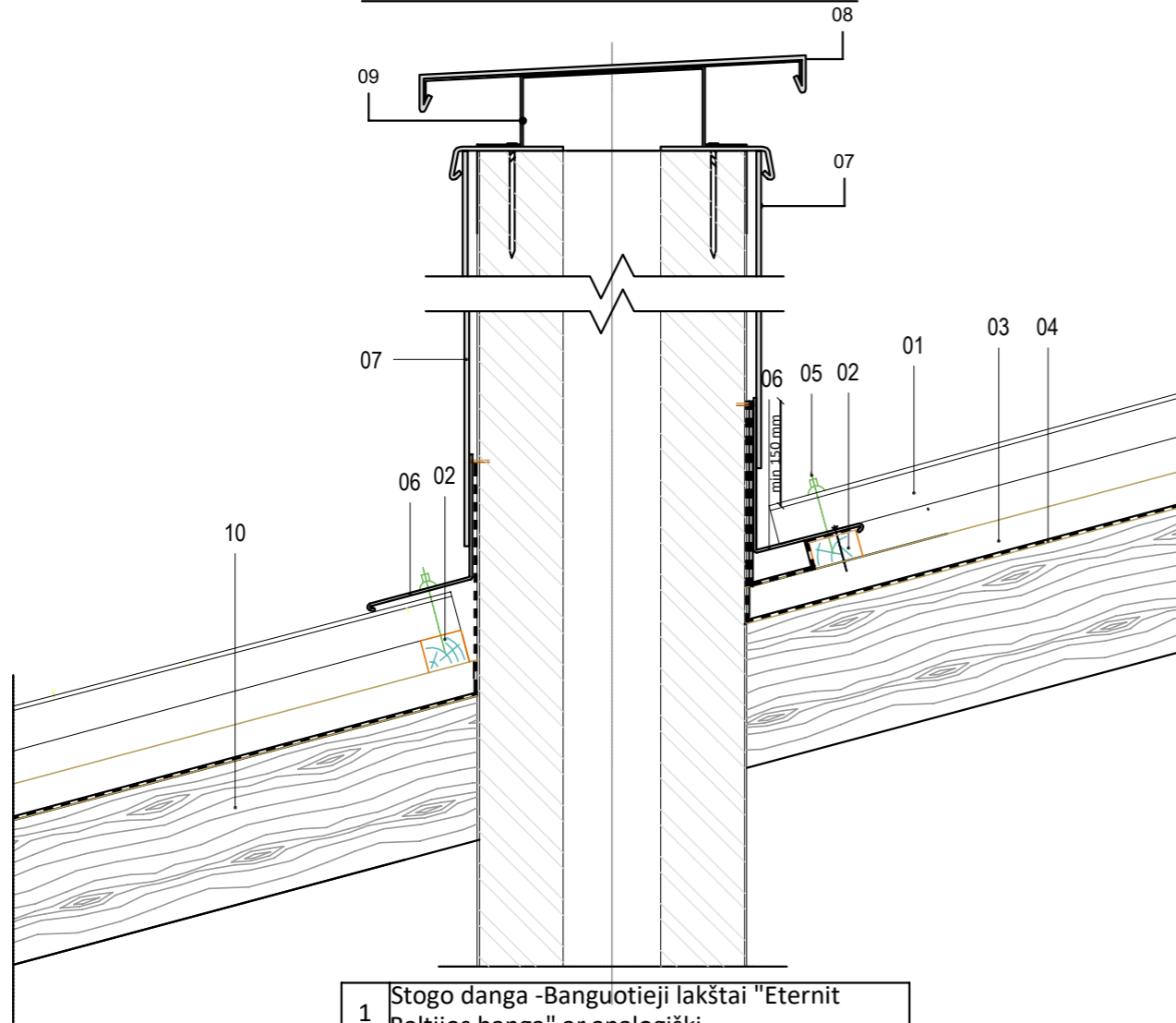
### PASTABOS

1. Pasirinkus kitą banguotųjų lakštų profilį, tikslinti skersinių grebėstų žingsnį ir skerspjūvį. Esamų gegnių žingsnis priimamas ~ 900mm.
2. Atrėmimo ant mūro mazguose mediniai elementai turi būti apsukti hidroizoliacine medžiaga.
3. Visos naujos medinės konstrukcijos turi būti impregnuojamos.
4. Visos stogo medinės konstrukcijos turi būti antiseptikuojamos nuo vabzdžių, pelėsio ir puvinio.
5. Difuzinė plėvelė prie kitų konstrukcijų (ortakių, sienų ir kt.) turi būti priklijuota vienpuse sandarinimo juosta.

0	2023-01	Statybos darbams atlikti.
---	---------	---------------------------

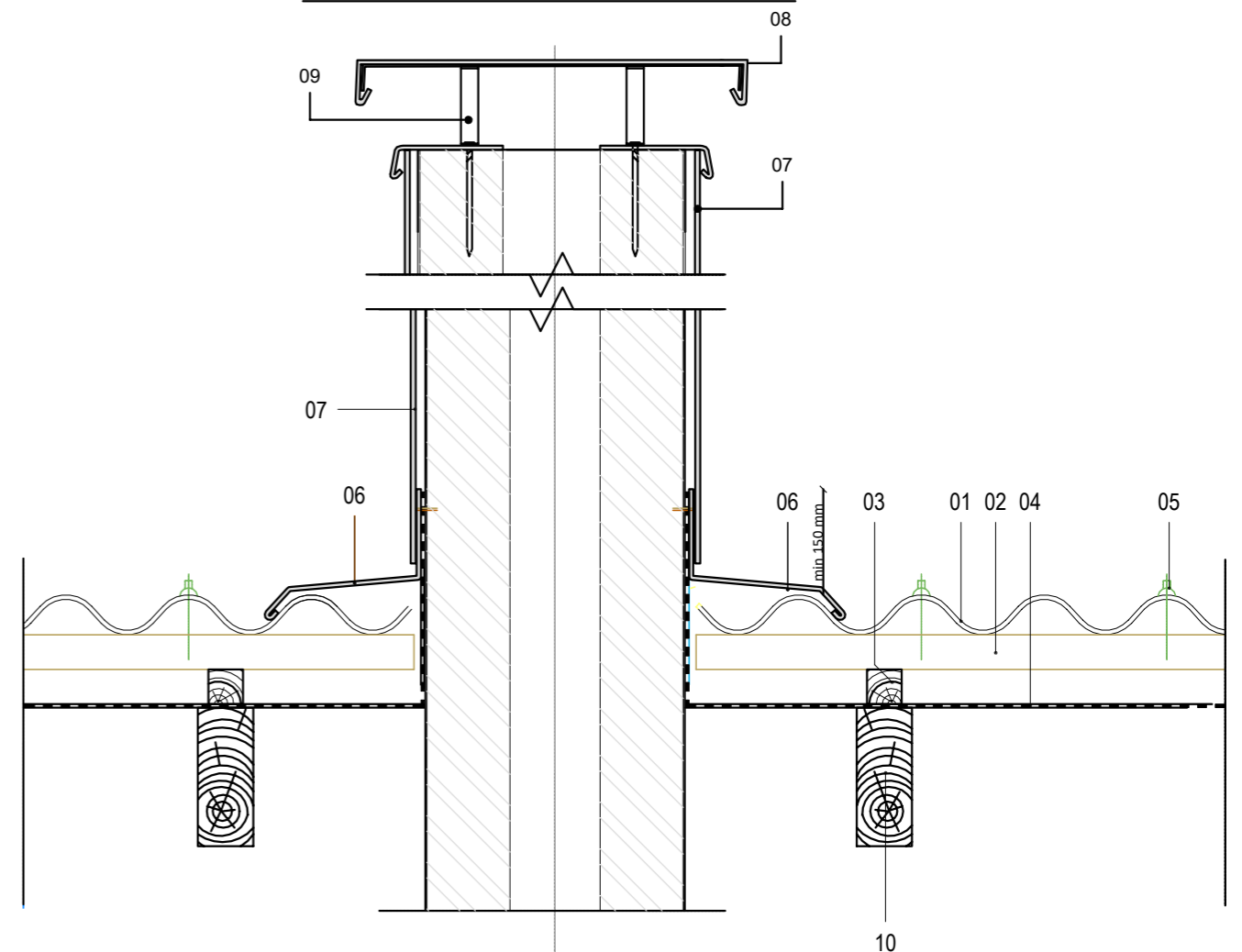
0	2023-01	Statybos darbams atlikti.		
Laida	Išleidimo data	Laidos statusas. Keitimo priežastis (jei taikoma).		
Atestato Nr.		MB "STATYBŲ IDĖJA" kodas:303339699, Aušros al.66a-13, Šiauliai tel. +37067361089, el.paštas: info@statybuideja.lt	DAUGIABUČIO GYVENAMOJO NAMO, VAIŽGANTO G. 48, RADVILIŠKIS, RADVILIŠKIO R. SAV., STOGO PAPERASTOJO REMONTO APRAŠAS	
35212	PV	A.Dabrikas		Laida
A901	Arch	R.Budrytė		0
0019895	Proj.	S.Laumakienė		KARNIZO MAZGAS M1:20 KRAIGO MAZGAS M1:20
0018113	Inž.	K.Pigulevičė		
LT	UAB "Mano Būstas Radviliškis"		220126-01-PRA-BD.B-03	Lapas 1
				Lapų 1

STOGO DETALĖ TIES KAMINU M:10



1	Stogo danga -Banguotieji lakštai "Eternit Baltijos banga" ar analogiški
2	Skersiniai grebėstai, 50x50mm C24 kas 750mm
3	Išilginis grebėstas 50x50 mm
4	Difuzinė plėvelė "Eternit baltic 120" ar analogiška
5	Stogo dangos tvirtinimo sraigtas
6	Skardos lankstinys
7	Skardos lankstinys
8	Skardos lankstinys - kamino stogelis
9	Kamino kepurės-stogelio laikiklis
10	Esamos gegnė 180x50 mm

STOGO DETALĖ TIES KAMINU M:10

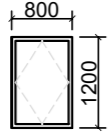


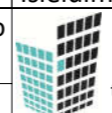
1	Stogo danga -Banguotieji lakštai "Eternit Baltijos banga" ar analogiški
2	Skersiniai grebėstai, 50x50mm C24 kas 750mm
3	Išilginis grebėstas 50x50 mm
4	Difuzinė plėvelė "Eternit baltic 120" ar analogiška
5	Stogo dangos tvirtinimo sraigtas
6	Skardos lankstinys
7	Skardos lankstinys
8	Skardos lankstinys - kamino stogelis
9	Kamino kepurės-stogelio laikiklis
10	Esamos gegnė 180x50 mm

PASTABOS

1. Pasirinkus kitą banguotųjų lakštų profilį, tikslinti skersinių grebėstų žingsnį ir skerspjūvį. Esamų gegnių žingsnis priimamas ~ 900mm.
2. Atrėmimo ant mūro mazguose mediniai elementai turi būti apsukti hidroizoliacine medžiaga.
3. Visos naujos medinės konstrukcijos turi būti impregnuojamos.
4. Visos stogo medinės konstrukcijos turi būti antiseptikuojamos nuo vabzdžių, pelėsio ir puvinio.
5. Stogo plokštumų susikirtimo vietos turi būti sustiprintos papildomais hidroizoliacinės dangos sluoksniais;
6. Stogo sandūrų prie sienų ir kitų vertikalių paviršių vietos turi būti padengtos skarda. Skarda turi būti užleista ant vertikalaus paviršiaus ne mažiau kaip 150 mm. Prie vertikalaus paviršiaus tvirtinamos skardos kraštas turi būti užsandarintas, kad į stogo konstrukcijos nepatektų vanduo. Ant stogo dangos skarda turi būti užleista ne mažiau kaip 150 mm.
7. Plėvelės užleidžiamos viena ant kitos nemažiau kaip 30 cm, siūlės suklijuojamos lipnia juosta.
8. Difuzinė plėvelė prie kitų konstrukcijų (ortakių, sienų ir kt.) turi būti priklijuota vienpuse sandarinimo juosta .

0	2023-01	Statybos darbams atlikti.			
Laida	Išleidimo data	Laidos statusas. Keitimo priežastis (jei taikoma).			
Atestato Nr.		<b>DAUGIABUČIO GYVENAMOJO NAMO, VAIŽGANTO G. 48, RADVILIŠKIS, RADVILIŠKIO R. SAV., STOGO PAPRASTOJO REMONTO APRAŠAS</b>			
35212	PV	A.Dabrikas	KAMINO DETALĖS M1:10		
A901	Arch	R.Budrytė			
0019895	Proj.	S.Laumakienė			
0018113	Inž.	K.Pigulevičė			
LT	UAB "Mano Būstas Radviliškis"		220124-01-PRA-BD.B-04	Lapas	Lapų
				1	1

Tipas	Eskizas	Plotas		Angų gabaritai mm		Kiekis vnt.	Pastabos
		Vieneto	Viso	Aukštis	Plotis		
ST-1		0.96	3.84	1200	800	4	1. Matmenis tikslinti statybos vietoje. Stoglangių matmenys 78x118cm. 2. Varstomas stoglangis. U=1.60 W/(m²·K). 3. Spalvą derinti su statytoju. 4. Stoglangių montavimą atlikti pagal gamintojo patvirtintas statybos taisykles ir nurodymus.

0	2023-01	Statybos darbams atlikti.	
Laida	Išleidimo data	Laidos statusas. Keitimo priežastis (jei taikoma).	
Atestato Nr.	 <b>MB "STATYBŲ IDĖJA"</b> kodas:303339699, Aušros al.66a-13, Šiauliai tel. +37067361089, el.paštas: info@statybuideja.lt	<b>DAUGIABUČIO GYVENAMOJO NAMO, VAIŽGANTO G. 48, RADVILIŠKIS, RADVILIŠKIO R. SAV., STOGO PAPERASTOJO REMONTO APRAŠAS</b>	
35212	PV	A.Dabrikas	Laida
A901	Arch	R.Budrytė	STOGLANGIŲ ŽINIARAŠTIS
0019895	Proj.	S.Laumakienė	
0018113	Inž.	K.Pigulevičė	
LT	UAB "Mano Būstas Radviliškis"		220124-01-PRA-BD.B-05
			Lapas
			1
			Lapų
			1