

UAB „Viados NT“
Senasis Ukmergės kel. 4, Užubalių k., 14302
Vilniaus r.
Mob. +370 698 40762
El. paštas: info@viadosnt.lt

**KITOS PASKIRTIES INŽINERINIO STATINIO (SAVITARNOS
AUTOMOBILIŲ PLOVYKLOS) VILNIAUS G. 50A,
ŠVENČIONYSE, SUPAPRASTINTAS STATYBOS
PROJEKTAS**

PROJEKTINIAI PASIŪLYMAI

**PP-01
LAIDA 0**

2023 m.

STATYTOJO (UŽSAKOVO) PAVADINIMAS	UAB „VIADOS NT“
STATINIO PROJEKTO PAVADINIMAS	KITOS PASKIRTIES INŽINERINIO STATINIO (SAVITARNOS AUTOMOBILIŲ PLOVYKLOS) VILNIAUS G. 50A, ŠVENČIONYSE, SUPAPRASTINTAS STATYBOS PROJEKTAS
STATINIO PROJEKTO NUMERIS	HT 23/0531/4PP
STATINIO PROJEKTO ETAPAS	PROJEKTINIAI PASIŪLYMAI
STATINIO KATEGORIJA	NESUDĖTINGAS II GRUPĖS STATINYS
STATINIO (STATINIŲ) PAVADINIMAS	XX VISI STATINIAI (01 PROJEKTUOJAMA AUTOMOBILIŲ SAVITARNOS PLOVYKLA, 02 PROJEKTUOJAMA PASLAUGŲ AIKŠTELĖ)
STATINIO PROJEKTO DALIS	-
BYLOS (SEGTUVO) ŽYMUO	PP-01
BYLOS (SEGTUVO) LAIDOS ŽYMUO	0
BYLOS (SEGTUVO) IŠLEIDIMO DATA	2023-09

PROJEKTUOTOJAS	KVALIFIKACIJA PATVIRTINANČIO DOKUMENTO NR.	PAREIGOS	VARDAS, PAVARDĖ	PARAŠAS
UAB „Hidroterra“		Direktorius	Darius Kalesnykas	
UAB „Hidroterra“	25743	PV	Sigitas Valiukonis	

2023 m.


PROJEKTINIŲ PASIŪLYMŲ DOKUMENTŲ SUDĖTIES ŽINIARAŠTIS

Dokumento žymuo	Lapų sk.	Laida	Dokumento pavadinimas	Pastabos
Tekstiniai dokumentai				
-	1	0	Titulinis lapas	
-	1	0	Antraštinis lapas	
HT 23_0531_4PP-XX-PP-01.BSŽ-01	1	0	Projektinių pasiūlymų dokumentų sudėties žiniaraštis	
HT 23_0531_4PP-XX-PP-01.AR-01	7	0	Aiškinamasis raštas	
Grafiniai dokumentai				
HT 23_0531_4PP-XX-PP-01.B-01	1	0	Sklypo planas 1:500	
HT 23_0531_4PP-01-PP-01.B-02	1	0	Planas 1 : 100	
HT 23_0531_4PP-01-PP-01.B-03	1	0	Fasadai 1 : 100	
Priedami dokumentai				
HT 23_0531_4PP-01-PP-01.B-04	1	-	Projektinių pasiūlymų vaizdinė informacija – vizualizacija	
	2	-	Projektinių pasiūlymų rengimo užduotis	
	1	-	Topo nuotrauka	

AIŠKINAMASIS RAŠTAS

TURINYS

1. BENDRI DUOMENYS	2
2. STATINIO PROJEKTO ATITIKTIS TERITORIJŲ PLANAVIMO DOKUMENTAMS, ŽEMĖS SKLYPO TERITORIJOS NAUDOJIMO REGLAMENTO PARAMETRAI	2
3. STATINIO AR JO DALIES STATYBOS VIETA, PAGRINDINĖ NAUDOJIMO PASKIRTIS	3
4. STATINIO TECHNINIAI IR PASKIRTIES RODIKLIAI	4
5. PROJEKTINIŲ PASIŪLYMŲ SPRENDINIAI	5
5.1. Sklypo plano sprendiniai.....	5
5.2. Architektūriniai sprendiniai.....	6
5.3. Konstrukciniai sprendiniai	6
5.4. Technologinis procesas.....	6
5.5. Elektrotechnikos sprendiniai	7
5.6. Elektroninių ryšių (telekomunikacijų) sprendiniai.....	7
5.7. Atliekų tvarkymas	7
5.8. Energetinių išteklių (elektros energijos, geriamojo vandens, dujų ir kitų išteklių) kiekis ir aprūpinimo šaltiniai.....	7

0	2023-09	Projektiniai pasiūlymai		
LAIDA	IŠLEIDIMO DATA	LAIDOS STATUSAS. KEITIMO PRIEŽASTIS (JEI TAIKOMA)		
KVAL. PATV. DOK. NR.				STATINIO PROJEKTO PAVADINIMAS
				Kitos paskirties inžinerinio statinio (savitarnos automobilių plovyklos) Vilniaus g. 50a, Švenčionyse, supaprastintas statybos projektas
25743	PV	Sigitas Valiukonis	STATINIO NUMERIS IR PAVADINIMAS	
			XX Visi statiniai (00, 01, 02)	
			DOKUMENTO PAVADINIMAS	LAIDA
			Aiškinamasis raštas	0
LT	STATYTOJAS IR (ARBA) UŽSAKOVAS		DOKUMENTO ŽYMUO	LAPAS
	UAB „Viados NT“		HT 23_0531_4PP-XX-PP-01.AR-01	LAPŲ
			1	7

1. BENDRI DUOMENYS

Statytojas	UAB „Viados NT“ Senasis Ukmergės kel. 4, Užubalių k., 14302 Vilniaus r. Mob. +370 698 40762 El. paštas: info@viadosnt.lt
Statinio statybos vieta	Vilniaus g. 50a, Švenčionys
Statinio statybos rūšis	Naujo statinio statyba
Statinio kategorija	Nesudėtingas II grupės statinys
Statinio paskirtis	Kitos paskirties inžinerinis statinys
Projektuojami statiniai	01 Projektuojama automobilių savitarnos plovykla 02 Projektuojama paslaugų aikštelė

Projektiniai pasiūlymai parengti vadovaujantis Lietuvos Respublikos statybos įstatymu, projektų rengimo tvarką reglamentuojančiais norminiai aktais, statybos techniniais reglamentais, taisyklėmis, standartais, higienos normomis, projektinių pasiūlymų rengimo užduotimi, žemės sklypo nuosavybės dokumentais, sklypo topografinė nuotrauka.

2. STATINIO PROJEKTO ATITIKTIS TERITORIJŲ PLANAVIMO DOKUMENTAMS, ŽEMĖS SKLYPO TERITORIJOS NAUDOJIMO REGLAMENTO PARAMETRAI

Sklypui galioja detalusis planas – „Esamo žemės sklypo (kadastr. Nr. 8680/0001:242) ribų keitimo (sklypo padidinimo) Švenčionių m., Vilniaus g. 50a detalusis planas“.

Pagal Švenčionių r. sav. bendrąjį planą sklypas patenka į užstatytą teritoriją:

DOKUMENTO ŽYMUO	LAPAS	LAPŲ	LAIDA
HT 23_0531_4PP-XX-PP-01.AR-01	2	7	0



1 pav. Ištrauka iš Švenčionių raj. sav. bendrojo plano

Statinio projektas atitinka teritorijų planavimo dokumentus.

3. STATINIO AR JO DALIES STATYBOS VIETA, PAGRINDINĖ NAUDOJIMO PASKIRTIS

Žemės sklypas (Nr. 4400-4650-3886) Vilniaus g 50A, Švenčionys, Švenčionių r. sav. kurio nuosavybės teisė priklauso UAB „VIADOS NT“. Sklypo kadastrinis Nr. 8680/0001:246 Švenčionių m. k.v.

Pagrindinė naudojimo paskirtis – Kita

Žemės sklypo naudojimo būdas – Komerinės paskirties objektų teritorijos

Žemės sklypo plotas – 0.2524 ha

Statinio statybos sklype yra esami šie statiniai:

- Prekybos paskirties pastatas - Operatorinė – Parduotuvė (UN 8699-5001-1016)
- Pastatas - Automatinė automobilių plovykla (UN 4400-4987-0160)
- Kiti inžineriniai statiniai - Dujų cisternų įrenginys (UN 8699-5001-1027)
- Kiti inžineriniai statiniai - Priešgaisrinis rezervuaras (UN 4400-2235-2327)
- Kiti inžineriniai statiniai - Požeminė degalų talpa, dvi kolonėlės (4400-2235-0704)
- Kiti inžineriniai statiniai – Aikštelė (4400-2235-0687)
- Vandentiekio tinklai - Vandentiekio vamzdynas (4400-2255-4234)

DOKUMENTO ŽYMUO	LAPAS	LAPŲ	LAIDA
	HT 23_0531_4PP-XX-PP-01.AR-01	3	7

- Vandentiekio tinklai - Gręžtinis šulinys (4400-2235-2349)
- Nuotekų šalinimo tinklai - Nuotekų vamzdynas su nuotekų valymo įrenginiu (4400-2255-4378)
- Nuotekų šalinimo tinklai - Lietaus nuotekų surinkimo vamzdynas su nuotekų valymo įrenginiu (4400-2255-4267)



2 pav. Naujai statomo statinio sklypo vieta

Sklypas, kuriame numatomi statinio rekonstrukcijos darbai, nepatenka į saugomas ar „NATURA 2000“ teritorijas bei su jomis nesiriboja. Sklype nėra į saugomų rūšių sąrašus įrašytų gyvūnų ir augalinių rūšių. Sklypas nepatenka į kultūros paveldo objektų ar jų apsaugos zonų ribas.

4. STATINIO TECHNINIAI IR PASKIRTIES RODIKLIAI

Pavadinimas: Kitos paskirties inžinerinio statinio (savitarnos automobilių plovyklos) Vilniaus g. 50a, Švenčionyse, supaprastintas statybos projektas

DOKUMENTO ŽYMUO	LAPAS	LAPŲ	LAIDA
	HT 23_0531_4PP-XX-PP-01.AR-01	4	7

Statybos rūšis: Naujo statinio statyba

Statinio kategorija: Nesudėtingas II grupės

Statinio paskirtis: kitos paskirties inžinerinis statinys.

Sklypo užstatymo tankumas: kaip numatyta galiojančiuose teritorijų planavimo dokumentuose.

Sklypo užstatymo intensyvumas: kaip numatyta galiojančiuose teritorijų planavimo dokumentuose.

Statinio aukštis: apie 4,77 m.

Statinio aukštų skaičius: 1 aukštas

Užstatytas plotas: 88,4 m²

Statinio bendrasis plotas: apie 11,85 m²

5. PROJEKTINIŲ PASIŪLYMŲ SPRENDINIAI

Šiuo metu sklype yra veikianti degalinė. Sklypo centrinėje dalyje yra Operatorinė – Parduotuvė (unikalus Nr. 8699-5001-1016), prie kurios randasi Automatinė automobilių plovykla (UN 4400-4987-0160).

- Projektuojama 2 +1 vietų s avitarnos automobilių plovykla
- Projektuojama 2 vietų paslaugų aikštelė

Plovykla - kitos paskirties inžinerinis statinys (STR 1.01.03:2017 „Statinių klasifikavimas“ p. 4.2),

Plovykla visiškai automatizuota ir dirbančiųjų nebus.

Automobilių savitarnos plovykla skirta aptarnauti lengvuosius ir nedidelių gabaritų krovininius automobilius.

Vienu metu objekte gali būti plaunamos 2 transporto priemonės. Viena plovimo aikštelė numatoma dengta, apsaugant jas nuo kritulių. Vieną plovimo aikštelę numatoma palikti atvirą joje bus galima plauti aukštesnes transporto priemones.

Objekto klientai plauna automobilius patys, prieš tai nusipirkę korteles plovimui. Plovimas bus vykdomas.

Projektuojamos 2 vietos paslaugų aikštelėje su savitarnos dulkių siurbliais automobilių salonams valyti.

5.1. SKLYPO PLANO SPRENDINIAI

Sklype esantys medžiai nepatenka į statybos darbų teritoriją. Žalioje zonoje - veja.

Sklypo teritorijoje esamos dangos – asfaltbetonis. Naujos dangos neprojektuojamos

Įvažiavimas į teritoriją ir išvažiavimas iš jos paliekami esami nuo Vilniaus gatvės.

DOKUMENTO ŽYMUO	LAPAS	LAPŲ	LAIDA
HT 23_0531_4PP-XX-PP-01.AR-01	5	7	0

Visos kietosios dangos tvarkomame sklype paliekamos esamos.

Automobilių stovėjimo paliekamos esamos.

Kitos paskirties inžinerinis statinys (automobilių savitarnos plovykla stoginė) projektuojamas sklypo vakarinėje dalyje. Įvažiavimas ir išvažiavimas iš sklypo yra esamas iš Vilniaus gatvės. Statinys projektuojamas atsižvelgiant į projektuojamus poreikius bei atstumus iki kaimyninių sklypų, pastatų ir gatvių apsaugos zonų.

Projektuojame sklype yra esami buitinių ir lietaus nuotekų tinklai, vandentiekio tinklai, elektros tinklai, ryšių tinklai. Projektuojamai savitarnos autoplovyklai bus reikalingas elektros energijos tiekimas, vandentiekis, lietaus ir buitinių nuotekų išvadai.

Inžinerinę infrastruktūrą numatoma spręsti supaprastinto statybų projekto (SSP) rengimo etape.

5.2. ARCHITEKTŪRINIAI SPRENDINIAI

Projektuojamos plovyklos stoginė dengia dvi plovimo vietas ir uždarą technologinės įrangos konteinerį. Viena plovimo vieta atvira, šalia stoginės. Plovimo vietos viena nuo kitos atskiriamos pertvaromis.

Statinio laikantysis karkasas dengiamas formuota apdaila.

Statinio konstrukcinė schema, apdailos medžiagos ir spalvinis sprendimas, technologinis išplanavimas numatomi pagal tipinį gamintojo dizainą.

Nuolatinės darbo vietos nenumatomos, paslauga teikiama bekontakčiu būdu. Plovyklos ir teritorijos priežiūra, pagal poreikį, atliekama epizodiškai.

5.3. KONSTRUKCINIAI SPRENDINIAI

Projektuojamos savitarnos automobilių plovyklos karkasas metalinis. Pastato tūrį formuoja sutapdintas stogas. Projektuojamos plovyklos konstrukcijos numatomos metalinės, cinkuotos, kolonų ir parapeto apdaila – plastiko, stogas – skardinis. Po kolonų apdaila montuojama paslėpta lietaus nuvedimo sistema.

5.4. TECHNOLOGINIS PROCESAS

Projektuojami statiniai

- Projektuojama 2 +1 vietų savitarnos automobilių plovykla
- Projektuojama 2 vietų paslaugų aikštelė

Automobilių savitarnos plovykla skirta aptarnauti lengvuosius ir nedidelių gabaritų krovininius automobilius.

DOKUMENTO ŽYMUO	LAPAS	LAPŲ	LAIDA
HT 23_0531_4PP-XX-PP-01.AR-01	6	7	0

Vienu metu objekte gali būti plaunamos 3 transporto priemonės. Dvi plovimo aikštelės numatomos dengtos, apsaugant jas nuo kritulių. Vieną plovimo aikštelę numatoma palikti atvirą joje bus galima plauti aukštesnes transporto priemones.

Objekto klientai plauna automobilius patys, prieš tai nusipirkę korteles plovimui.

Plovykla visiškai automatizuota ir dirbančiųjų nebus. Pagal sutartį su plovyklą prižiūrinčia firma vyks jos aptarnavimas nustatytu grafiku.

5.5. ELEKTROTECHNIKOS SPRENDINIAI

Projektuojame sklype yra esami elektros tinklai. Projektuojamai savitarnos autoplovyklai bus reikalingas elektros energijos tiekimas.

5.6. ELEKTRONINIŲ RYŠIŲ (TELEKOMUNIKACIJŲ) SPRENDINIAI

Projektuojame sklype yra esami ryšių tinklai.

5.7. ATLIEKŲ TVARKYMAS

Visos atliekos yra perduodamos pagal sutartį atliekas tvarkančiai ir transportuojančiai įmonei, kuri yra registruota atliekas tvarkančių įmonių registre. Atliekos tvarkomos pagal galiojančias „Atliekų tvarkymo taisykles“.

Buitinėms atliekoms rinkti numatomas konteinerinis atliekų surinkimo būdas. Konteinerių tipas ir dydis parenkamas pagal kliento poreikį, skaičiuojant pagal kliento atliekų kiekį ir išvežimo dažnį.

Statybinės atliekos statybos metu iki jų išvežimo ar panaudojimo kaupiamos ir saugomos aptvertoje statybos teritorijoje konteineriuose ar kitoje uždaroje talpykloje. Statybinių atliekų turėtojas nusprendžia, kaip ir į kurią tvarkymo vietą bus gabenamos statybinės atliekos. Taip pat jis atsako už tvarkingą jų pakrovimą ir pristatymą į sąvartyną.

Statytojas, baigęs statybos darbus, pridudamas statinį priėmimo naudoti komisijai pateikia dokumentus apie faktinį susidariusių statybinių atliekų, netinkamų naudoti ir perdirbti, pristatymą į sąvartyną.

5.8. ENERGETINIŲ IŠTEKLIŲ (ELEKTROS ENERGIJOS, GERIAMOJO VANDENS, DUJŲ IR KITŲ IŠTEKLIŲ) KIEKIS IR APRŪPINIMO ŠALTINIAI

Energiniai poreikiai bus tikslinami supaprastinto statybų projekto metu.

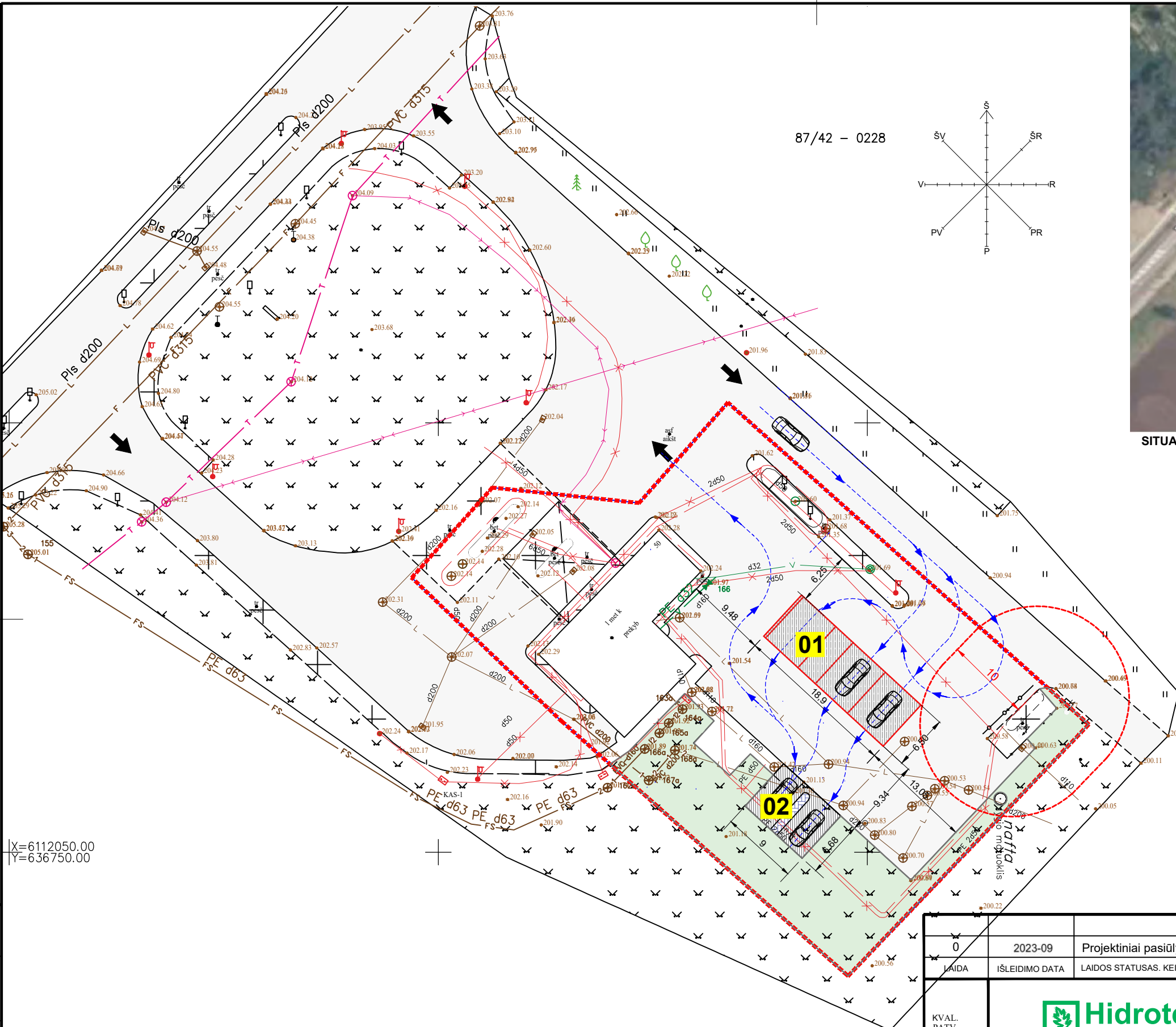
Nuotekų tinklų prijungimas bus sprendžiamas gavus projektavimo sąlygas.

Vandentiekį numatoma pajungti iš miesto vandentiekio tinklų.

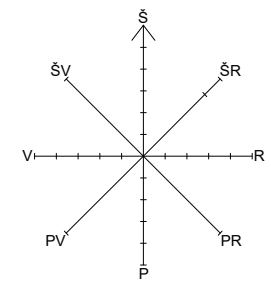
Gavus technines prisijungimo sąlygas, projektavimo metu sprendiniai bus tikslinami.

Elektros tinklai sklype esami.

DOKUMENTO ŽYMUO	LAPAS	LAPŲ	LAIDA
HT 23_0531_4PP-XX-PP-01.AR-01	7	7	0



87/42 - 0228



SITUACIJOS SCHEMA

EKSPLIKACIJA

Žym.	PAVADINIMAS
01	Projektuojama automobilių savitarnos plovykla
02	Projektuojama paslaugų aikštelė

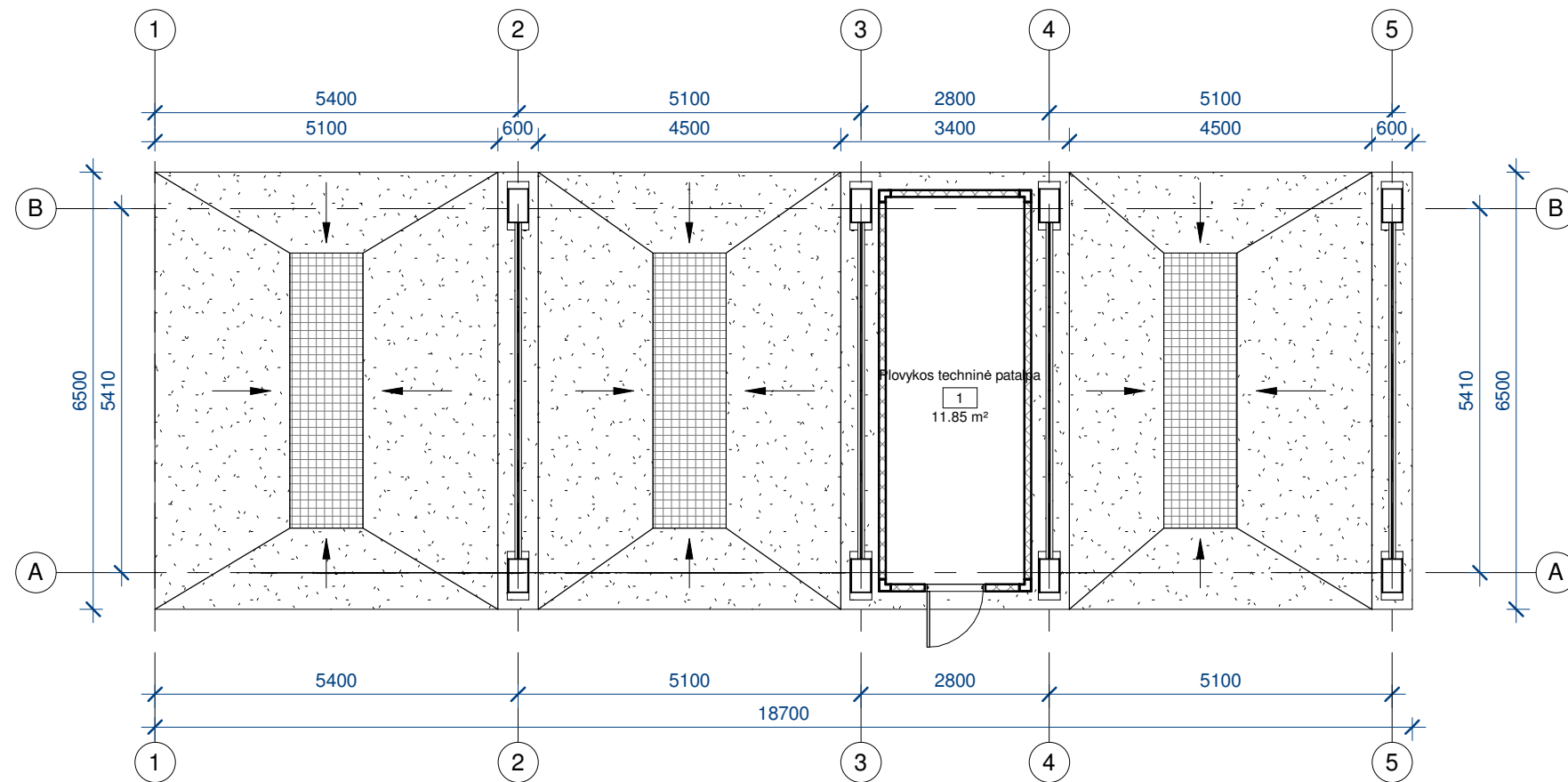
SUTARTINIAI ŽYMĖJIMAI

	Sklypo riba
	Asfalto danga
	Žalia veja
	Apsaugos zona
	Įvažiavimas / išvažiavimas į / iš sklypą
	Projektuojama asfalto danga ~ 55.00 m ²
	Projektuojama trinkelėlių danga ~ 6.00 m ²
	Projektuojama betono danga ~ 123.00 m ²
	Automobilių judėjimo kryptis

X=6112050.00
Y=636750.00

PROJ. DALIS	VARDAS, PAVARDE	PARAŠAS	DATA


0	2023-09	Projektiniai pasiūlymai
LAIDA	IŠLEIDIMO DATA	LAIDOS STATUSAS. KEITIMO PRIEŽASTIS (JEI TAIKOMA)
KVAL. PATV. DOK. NR.		
30607	PV	Sigitas Valiukonis
STATYTOJAS IR (ARBA) UŽSAKOVAS		DOKUMENTO ŽYMUO
LT	UAB „Viados NT“	HT 23_0531_4PP-XX-PP-01.B-01
STATINIO PROJEKTO PAVADINIMAS		LAIDA
Savitarnos automobilių plovyklos Vilniaus g. 50A, Švenčionyse, supaprastintas statybos projektas		0
STATINIO NUMERIS IR PAVADINIMAS		LAPAS
XX Visi statiniai		LAPŲ
DOKUMENTO PAVADINIMAS		1
Sklypo planas M1 : 500		1

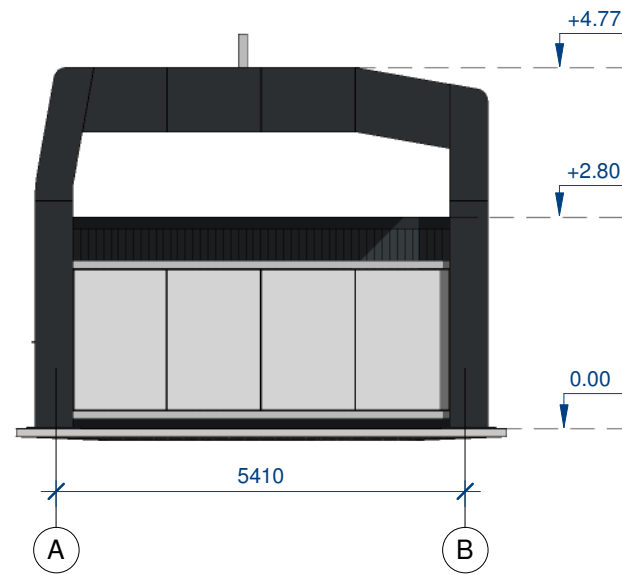


Planas

1 : 100

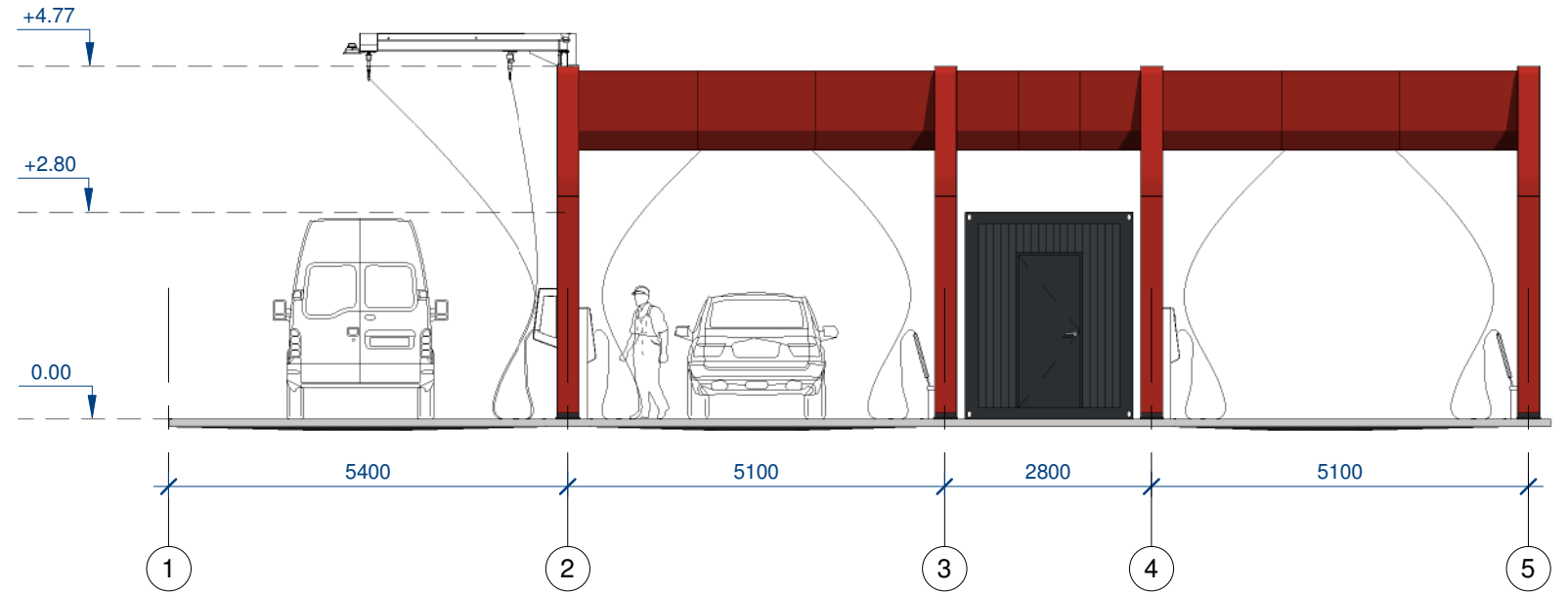
Patalpų eksplikacija		
Nr.	Pavadinimas	Plotas
1	Plovykos techninė patalpa	11.85 m ²
Viso:		11.85 m ²

0	2023-09	Projektiniai pasiūlymai		STATINIO PROJEKTO PAVADINIMAS	
LAIDA	IŠLEIDIMO DATA	LAIDOS STATUSAS. KEITIMO PRIEŽASTIS (JEI TAIKOMA)		Savitarnos automobilių plovyklos Vilniaus g. 50A, Švenčionyse, supaprastintas statybos projektas	
KVAL. PATV. DOK. NR.			STATINIO NUMERIS IR PAVADINIMAS		
25743	PV	Sigitas Valiukonis		01 Automobilių savitarnos plovykla	
A2295	ARCH	Gintautas Uselis		DOKUMENTO PAVADINIMAS	
				Planas 1 : 100	LAIDA
					0
LT	STATYTOJAS IR (ARBA) UŽSAKOVAS		DOKUMENTO ŽYMUO		LAPAS
	UAB "Viados NT"		HT 23_0531_4PP-01-PP-01. B-02		LAPŲ
				1	1



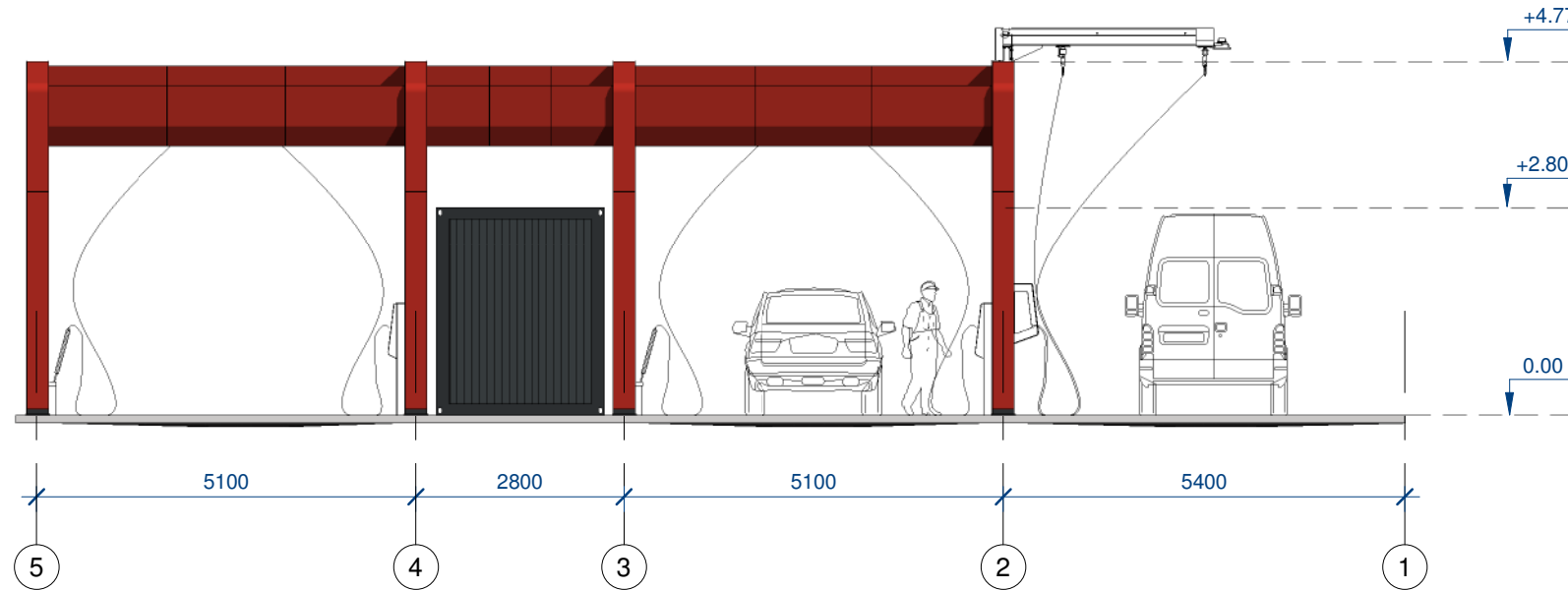
Fasadas A-B

1 : 100



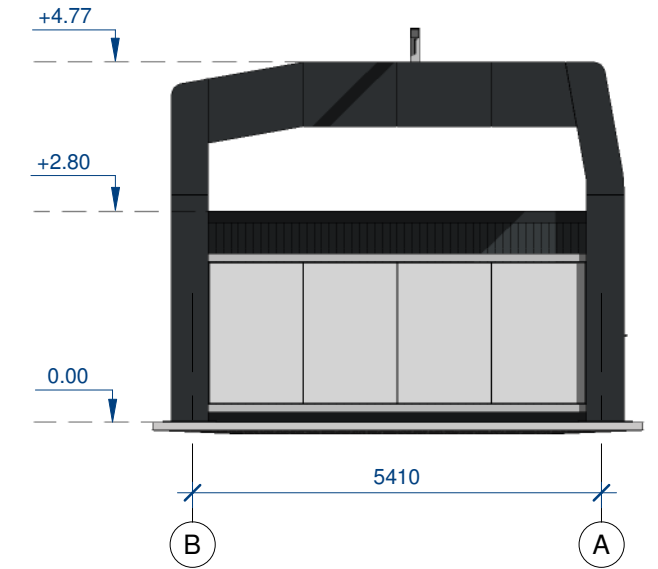
Fasadas 1-5

1 : 100




Fasadas 5-1

1 : 100



Fasadas B-A

1 : 100

0		2023-09	Projektiniai pasiūlymai		
LAIDA	IŠLEIDIMO DATA	LAIDOS STATUSAS. KEITIMO PRIEŽASTIS (JEI TAIKOMA)			
KVAL. PATV. DOK. NR.			STATINIO PROJEKTO PAVADINIMAS Savitarnos automobilių plovyklos Vilniaus g. 50A, Švenčionyse, supaprastintas statybos projektas		
25743	PV	Sigitas Valiukonis	STATINIO NUMERIS IR PAVADINIMAS 01 Automobilių savitarnos plovykla		
A2295	ARCH	Gintautas Uselis	DOKUMENTO PAVADINIMAS Fasadai 1 : 100		
LT		STATYTOJAS IR (ARBA) UŽSAKOVAS UAB "Viados NT"		DOKUMENTO ŽYMUO HT 23_0531_4PP-01-PP-01. B-03	LAIDA 0
				LAPAS 1	LAPŲ 1

ŠVENČIONIŲ RAJONO SAVIVALDYBĖS ADMINISTRACIJA

TVIRTINU:
Teritorijų planavimo ir architektūros
skyriaus vedėja
Laimutė Kuksienė
(parašas)
2023 m. rugpjūčio 19 d.



PROJEKTINIŲ PASIŪLYMŲ RENGIMO UŽDUOTIS

2023 m. rugpjūčio 29 d.
Švenčionys

1. Informacija apie sumanytą projektuoti statinį ar jo dalį (pavadinimas, statybos rūšis, statinio kategorija, statinio pagrindinė naudojimo paskirtis), žemės sklypo ir statinio (techniniai ir paskirties) rodikliai (tarp jų gamybos, kitos planuojamos ūkinės veiklos, paslaugų apimtis, butų, vietų, lovų, aptarnaujamų žmonių skaičius):
 - 1.1. Pavadinimas: Kitos paskirties inžinerinio statinio (savitarnos automobilių plovyklos) Vilniaus g. 50a, Švenčionyse, supaprastintas statybos projektas
 - 1.2. Statybos rūšis: Naujo statinio statyba
 - 1.3. Statinio kategorija: Nešudėtingas II grupės
 - 1.4. Statinio paskirtis: kitos paskirties inžinerinis statinys.
 - 1.5. Sklypo užstatymo tankumas: kaip numatyta galiojančiuose teritorijų planavimo dokumentuose.
 - 1.6. Sklypo užstatymo intensyvumas: kaip numatyta galiojančiuose teritorijų planavimo dokumentuose.
 - 1.7. Sklypui galioja detalusis planas – „Esamo žemės sklypo (kadastr. Nr. 8680/0001:242) ribų keitimo (sklypo padidinimo) Švenčionių m., Vilniaus g. 50a detalusis planas“.
 - 1.8. Statinio aukštis: apie 4 m.
 - 1.9. Statinio bendrasis plotas: apie 56 m²
2. Projektinių pasiūlymų paskirtis:
 - 2.1. Išreikšti Statytojo sumanyto projektuoti statinių architektūros ir kitų pagrindinių sprendinių idėją;
 - 2.2. Informuoti visuomenę apie visuomenei svarbaus statinio ar statinio, kuriam Teritorijų planavimo įstatymo 20 straipsnyje nustatytais atvejais neparengti teritorijų planavimo dokumentai ir statyba konkrečiame sklype leidžiama, numatomą projektavimą.
 - 2.3. Specialiesiems architektūros reikalavimams nustatyti.
3. Projektinių pasiūlymų sudėtis:
 - 3.1. Aiškinamasis raštas.
 - 3.2. Grafinė dalis: žemės sklypo sutvarkymo (sklypo plano) schema;
 - 3.3. Pastatų charakteringų pjūvių schemos; pastatų fasadai.
 - 3.4. Projektinių pasiūlymų vaizdinė informacija (statinių su gretima urbanistine aplinka vizualizacijos).

4. Statytojo pateikiami dokumentai ir duomenys:
 - 4.1. Techninė užduotis
 - 4.2. Žemės sklypo nekilnojamojo turto registro centrinio duomenų banko išrašas.
 - 4.3. Žemės sklypo planas.
 - 4.4. Topografinė nuotrauka
5. Projektinių pasiūlymų vaizdinė informacija:
 - 5.1. Pastatų vizualizacijos.
6. Kiti duomenys (projektinių pasiūlymų rengimo terminai, statytojui pateikiamų projektinių pasiūlymų kopijos ir kita):
 - 6.1. Projektinių pasiūlymų rengimo terminas: 15 d. d. nuo šios užduoties patvirtinimo.
 - 6.2. Projektinių pasiūlymų dokumentacija Statytojui pateikiama elektroniniame originaliame formate, PDF formate, pasirašyta elektroniniu parašu, ir, esant poreikiui, popierinėje versijoje.

Statytojas (užsakovas)

UAB „Viados NT“
(fizinis arba juridinis asmuo)

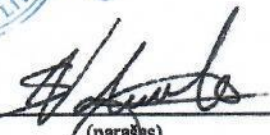




(parašas)

Projektinių pasiūlymų rengėjas

UAB Hidroterra
(fizinis arba juridinis asmuo)



(parašas)

