

Statytojas/užsakovas	UAB Molsolar, Upės g. 21-1, LT-08128 Vilnius			
Techninio projekto rengėjas	UAB Energetikos projektavimo institutas, Islandijos pl. 67, LT-49171 Kaunas			
Statinio projekto pavadinimas	Kito inžinerinio statinio (saulės šviesos energijos elektrinės), Molėtų r. sav., Suginčių sen., Padvarnių k., Niniškių k., Loluičių k. naujos statybos projektas			
Adresas	Molėtų r. sav., Suginčių sen., Padvarnių k., Gandrų g. 8B, Gandrų g.8A, Loluičių k.2A, Loluičių k.2B, Loluičių k.2C, Niniškių k. 1A, Niniškių k. 4A			
Statinio projekto Nr.	2022/12-03-PP			
Investicinis numeris	-			
Statinio kategorija	Ypatingasis statinys			
Statinio paskirtis	Inžineriniai tinklai. Elektros tinklai			
Statybos rūšis	Nauja statyba			
Statinio pavadinimas	UAB Molsolar saulės elektrinė			
Statinio projekto etapas	Projektiniai pasiūlymai			
Statinio projekto dalis	Projektiniai pasiūlymai	Bylos (segtuvo) žymuo	PP	
		Segtuvas	1	
Bylos pavadinimas	Projektiniai pasiūlymai	Bylos laida	0	
		Bylos išleidimo data	2023-05-03	
Įmonė	Pareigos	Vardas, pavardė	Atestato Nr.	Parašas
UAB Energetikos projektavimo institutas	Direktorius	Martynas Petravičius		
	Statinio projekto vadovas	Darius Balakauskas	21188	


1 TURINYS

Eil. Nr.	Pavadinimas	Psl.
1.	Turinys	2
2.	Statinio projekto sudėties žiniaraštis	3
3.	Statinio projekto segtuvų sudėties žiniaraštis	4
4.	Statinio projekto dalies tekstinių dokumentų žiniaraštis	4
5.	Statinio projekto dalies brėžinių žiniaraštis	5
6.	Statinio projekto dalies pridedamųjų dokumentų žiniaraštis	6
7.	Statinio projekto paruošimui naudojamos programinės įrangos žiniaraštis	7
8.	Privalomųjų dokumentų projektui rengti ir pagrindinių normatyvinių dokumentų sąrašas	8
9.	Aiškinamasis raštas	12
10.	Brėžiniai	22

2 STATINIO PROJEKTO SUDĖTIES ŽINIARAŠTIS

Eil. Nr.	Bylos žymuo	Pavadinimas	Pastabos
1.	PP	Projektiniai pasiūlymai	

Brėžinio ir jame pateiktos informacijos dauginimas ir platinimas trečioms šalims draudžiamas

0	2023.05.03	Visuomenės informavimui	
Laida	Išleidimo data	Laidos statusas. Keitimų priežastis (jei taikoma)	
Atestato Nr.			Kito inžinerinio statinio (saulės šviesos energijos elektrinės), Molėtų r. sav., Suginčių sen., Padvarnių k., Niniškių k., Loluičių k. naujos statybos projektas
21188	PV	Darius Balakauskas	03. UAB Molsolar saulės elektrinė
			Statinio projekto sudėties žiniaraštis
LT	UAB Molsolar		2022/12-03-PP.PSŽ
			Lapas 1
			Lapų 1


3 STATINIO PROJEKTO SEGTUVŲ SUDĖTIES ŽINIARAŠTIS

Eil. Nr.	Segtuvo žymuo	Pavadinimas	Pastabos
1.	PP	Projektiniai pasiūlymai	
2.			
3.			
4.			
5.			

4 STATINIO PROJEKTO DALIES TEKSTINIŲ DOKUMENTŲ ŽINIARAŠTIS

Eil. Nr.	Dokumento žymuo	Pavadinimas	Pastabos
1.	2022/12-03-PP.BD	Bendrieji duomenys	
2.	2022/12-03-PP.AR	Aiškinamasis raštas	

Brėžinio ir jame pateiktos informacijos dauginimas ir platinimas trečioms šalims draudžiamas

0	2023.05.03	Visuomenės informavimui						
Laida	Išleidimo data	Laidos statusas. Keitimų priežastis (jei taikoma)						
Atestato Nr.			Kito inžinerinio statinio (saulės šviesos energijos elektrinės), Molėtų r. sav., Suginciu sen., Padvarnių k., Niniškių k., Loluičių k. naujos statybos projektas					
21188	PV	Darius Balakauskas	03. UAB Molsolar saulės elektrinė					
			Statinio projekto dalies bylos dokumentų sudėties žiniaraščiai					
				Laida 0				
LT	UAB Molsolar		2022/12-03-PP.BSŽ	<table border="1"> <tr> <td>Lapas</td> <td>Lapų</td> </tr> <tr> <td style="text-align: center;">1</td> <td style="text-align: center;">3</td> </tr> </table>	Lapas	Lapų	1	3
Lapas	Lapų							
1	3							

5 STATINIO PROJEKTO DALIES BRĖŽINIŲ ŽINIARAŠTIS

Brėž. Nr.	Lapų sk.	Laida	Brėžinio pavadinimas	Pastabos
1.	1	0	2022/12-03-TP-SP.B-01 Saulės elektrinės (saulės parko) sklypo planas	
2.	1	0	2022/12-03-TP-E.B-01 SE parko schema	
3.	1	0	2022/12-03-TP-E.B-04 Principinė MT elektrinės schema	
4.	1	0	2022/12-03-TP-E.B-05 Keitiklio principinė schema	
5.	1	0	2022/12-03-TP-E.B-06 Saulės modulių konstrukcija	
6.	1	0	2022/12-03-TP-E.B-07 Modulinė TR pastatymo schema	
7.	1	0	2022/12-03-TP-E.B-09 SE parko vizualizacija	

2022/12-03-PP.BSŽ

Lapas	Lapų	Laida
2	3	0

6 STATINIO PROJEKTO DALIES PRIDEDAMŲJŲ DOKUMENTŲ ŽINIARAŠTIS

Eil. Nr.	Dokumento numeris, žymuo	Pavadinimas	Pastabos
1.		Projektinių pasiūlymų užduotis	
2.		VĮ Registrų centras. Nekilnojamojo turto registro centrinio duomenų banko išrašai	
3.		UAB Molsolar. Įgaliojimas	
4.		UAB Energetikos projektavimo institutas. Įgaliojimas	
5.		Kadastro žemėlapis	
6.		Dariaus Balakausko kvalifikacijos atestatas	
7.		Manto Michaljuno kvalifikacijos atestatas	
8.		Sklypo Nr.6260/0001:358 nuomos sutartis	


2022/12-03-PP.BSŽ

Lapas	Lapų	Laida
3	3	0

7 STATINIO PROJEKTO PARUOŠIMUI NAUDOJAMOS PROGRAMINĖS ĮRANGOS ŽINIARAŠTIS

Eil. Nr.	Dokumento numeris, žymuo	Pavadinimas	Pastabos
1.	Visoms 2 skyriuje nurodytoms byloms	Microsoft Office 2019	
2.		Autodesk AutoCAD LT 2023	
3.		PRIMTECH 3D	

Brėžinio ir jame pateiktos informacijos dauginimas ir platinimas trečioms šalims draudžiamas

0	2023.05.03	Visuomenės informavimui	
Laida	Išleidimo data	Laidos statusas. Keitimų priežastis (jei taikoma)	
Atestato Nr.			Kito inžinerinio statinio (saulės šviesos energijos elektrinės), Molėtų r. sav., Suginčių sen., Padvarnių k., Niniškių k., Loluičių k. naujos statybos projektas
21188	PV	Darius Balakauskas	03. UAB Molsolar saulės elektrinė
			Bendrieji duomenys
			Laida 0
LT	UAB Molsolar		2022/12-03-PP.BD Lapas Lapų 1 10

8 PRIVALOMŲJŲ DOKUMENTŲ PROJEKTUI RENGTI IR PAGRINDINIŲ NORMATYVINIŲ DOKUMENTŲ SĄRAŠAS

Projektas parengtas pagal šiuos privalomus dokumentus statinio projektui ir pagrindinius normatyvinius statybos dokumentus:

Eil. Nr.	Dokumento žymuo	Pavadinimas	Pastabos
LR įstatymai			
	Nr. XII-2573	LR Statybos įstatymas. Suvestinė redakcija 2019-01-01	
	Nr. I-2223	LR Aplinkos apsaugos įstatymas. Suvestinė redakcija 2018-07-01	
	Nr. IX-1983	LR Žemės įstatymas. Suvestinė redakcija 2019-02-21	
	Nr. I-1120	LR Teritorijų planavimo įstatymas. Suvestinė redakcija 2018-11-01	
	Nr. IX-1004	LR Atliekų tvarkymo įstatymo pakeitimo įstatymas. Suvestinė redakcija nuo 2019-03-01 iki 2019-12-31	
	Nr. IX-2135	LR Elektroninių ryšių įstatymas. Suvestinė redakcija 2018-12-15	
Organizaciniai tvarkomieji statybos techniniai reglamentai:			
	STR 1.04.04:2017	Statinio projektavimas, projekto ekspertizė	
	STR 1.01.03:2017	Statinių klasifikavimas	
	STR 1.01.08:2002	Statinio statybos rūšys	
	STR 1.02.01:2017	Statybos dalyvių atestavimo ir teisės pripažinimo tvarkos aprašas	
	STR 1.06.01:2016	Statybos darbai. Statinio statybos priežiūra	
	STR 1.01.04:2015	Statybos produktų, neturinčių darnųjų techninių specifikacijų, eksploatacinių savybių pastovumo vertinimas, tikrinimas ir deklaravimas. Bandymų laboratorijų ir sertifikavimo įstaigų paskyrimas. Nacionaliniai techniniai įvertinimai ir techninio vertinimo įstaigų paskyrimas ir paskelbimas	
	STR 1.03.02:2008	Statybos produktų atitikties deklaravimas	
	STR 1.12.06:2002	Statinio naudojimo paskirtis ir gyvavimo trukmė.	
	STR 1.05.01:2017	Statybą leidžiantys dokumentai. Statybos užbaigimas. Statybos sustabdymas. Savavališkos statybos padarinių šalinimas. Statybos pagal neteisėtai išduotą statybą leidžiantį dokumentą padarinių šalinimas	
2022/12-03-PP.BD			Lapas 2
			Lapu 5
			Laida 0

Eil. Nr.	Dokumento žymuo	Pavadinimas	Pastabos						
Techninių reikalavimų statybos ir kiti reglamentai									
	STR 2.01.01(1):2005	Esminiai statinio reikalavimai (ESR). Mechaninis atsparumas ir pastovumas.							
	STR 2.01.01(3):1999.	ESR. Higiena, sveikata, aplinkos apsauga.							
	STR 2.01.01(4):2008	ESR. Naudojimo sauga.							
	STR 2.01.01(6):2008	ESR. Energijos taupymas ir šilumos išsaugojimas.							
	STR 2.01.01(2):1999	ESR. Gaisrinė sauga							
	STR 2.01.01(5):2008	ESR. Apsauga nuo triukšmo.							
	STR 2.01.06:2009	Statinių apsauga nuo žaibo. Išorinė statinių apsauga nuo žaibo							
	STR 2.01.07:2003	Pastatų vidaus ir išorės aplinkos apsauga nuo triukšmo							
	STR 2.02.07:2012	Sandėliavimo, gamybos ir pramonės statiniai. Pagrindiniai reikalavimai							
	STR 2.03.02:2005	Gamybos pramonės ir sandėliavimo statinių sklypų tvarkymas							
	STR 2.05.04:2003	Poveikiai ir apkrovos							
	STR 2.05.05:2005	Betoninių ir gelžbetoninių konstrukcijų projektavimas							
	STR 2.05.08:2005	Plieninių konstrukcijų projektavimas. Pagrindinės nuostatos							
	STR 2.05.20:2006	Langai ir išorinės įėjimo durys							
	STR 2.06.04:2014	Gatvės ir vietinės reikšmės keliai. Bendrieji reikalavimai							
	STR 2.09.02:2005	Šildymas, vėdinimas ir oro kondicionavimas							
		Gaisrinės saugos pagrindiniai reikalavimai (Priimta v.ž. 20101207 Nr1-338)							
	STR 1.04.02:2011	Inžineriniai geologiniai ir geotechniniai tyrimai							
Respublikos statybos normos, taisyklės ir kt.:									
	LST 1569:2012/P:2018	Statinio projektas. Lauko inžinerinių tinklų grafiniai ženklai							
	RSN 156-94, Suvestinė redakcija 2002-10-05	Statybinė klimatologija.							
	EĮIT, Suvestinė redakcija 2019-01-01	Elektros įrenginių įrengimo taisyklės.							
2022/12-03-PP.BD			<table border="1" style="width: 100%; border-collapse: collapse;"> <tr> <td style="width: 33%;">Lapas</td> <td style="width: 33%;">Lapu</td> <td style="width: 33%;">Laida</td> </tr> <tr> <td style="text-align: center;">3</td> <td style="text-align: center;">5</td> <td style="text-align: center;">0</td> </tr> </table>	Lapas	Lapu	Laida	3	5	0
Lapas	Lapu	Laida							
3	5	0							

Eil. Nr.	Dokumento žymuo	Pavadinimas	Pastabos						
	EETET, Suvestinė redakcija 2016-02-11	Elektrinių ir elektros tinklų eksploatavimo taisyklės							
	ETAT, Suvestinė redakcija 2013-07-01	Elektros tinklų apsaugos taisyklės							
	ELIIT, Suvestinė redakcija 2018-11-01	Elektros linijų ir instaliacijos įrengimo taisyklės							
	ETNT, Suvestinė redakcija 2019-01-24	Elektros tinklų naudojimo taisyklės							
	SPTPEIIT - 2013-03-05	Specialiųjų patalpų ir technologinių procesų elektros įrenginių įrengimo taisyklės							
	AEIIT - 2011-02-03	Apšvietimo elektros įrenginių įrengimo taisyklės							
	GEIIT - 2012-01-02	Galios elektros įrenginių įrengimo taisyklės							
	EĖRAAIIT - 2011-05-27	Elektros įrenginių relinės apsaugos ir automatikos įrengimo taisyklės							
	SPEIIT, Suvestinė redakcija 2015-05-22	Skirstyklų ir pastočių elektros įrenginių įrengimo taisyklės							
	Nr.1-312, Suvestinė redakcija 2018-11-01	Skaičiuojamųjų elektros apkrovų nustatymo metodika							
	ST 1001192.03:2002/2074851.01:1999	Žemės kasimo, gerbūvio tvarkymo darbai.							
	ST 1001192.06:2002/2074851.04:1999	Šviesolaidinių kabelių tiesimas.							
	ST 1001192.04:2002/2074851.02:1999	Ryšių kanalizacijos klojimas							
	ST 1001192.08:2002/2074851.06:1999	Vidaus ryšių tinklų montavimas							
	LST EN 50085-1:2005/A1:2013	Kabelių dėžinių kanalų ir kabelių kanalų sistemos, skirtos elektriniams įrenginiams. 1 dalis. Bendrieji reikalavimai							
	LST EN 50085-2-1:2007/A1:2012	Kabelių dėžinių kanalų ir kabelių kanalų sistemos elektrai įrengti. 2-1 dalis. Kabelių dėžinių kanalų ir kabelių kanalų sistemos, montuojamos ant sienų ir lubų							
	LST EN 50085-2-4:2009	Kabelių dėžinių kanalų ir kabelių kanalų sistemos elektrai įrengti. 2-4 dalis. Ypatingieji reikalavimai, keliami eksploatacinių kištukinių lizdų dėžutėms							
	LST EN 61537:2007	Kabelių tvarkyba. Kabelių lovių ir kabelių kopėčių sistemos (IEC 61537:2006)							
	LST EN50131	Pavojaus signalizavimo sistemos.Įsibrovimo pavojaus signalizavimo sistemos							
	LST EN50133	Pavojaus signalizavimo sistemos. Patekimo valdymo sistemos saugumui laiduoti							
2022/12-03-PP.BD			<table border="1" style="width: 100%; border-collapse: collapse;"> <tr> <td style="width: 25%;">Lapas</td> <td style="width: 25%;">Lapu</td> <td style="width: 25%;">Laida</td> </tr> <tr> <td style="text-align: center;">4</td> <td style="text-align: center;">5</td> <td style="text-align: center;">0</td> </tr> </table>	Lapas	Lapu	Laida	4	5	0
Lapas	Lapu	Laida							
4	5	0							

Eil. Nr.	Dokumento žymuo	Pavadinimas	Pastabos
	LST EN50136	Pavojaus signalizavimo sistemos. Pavojaus signalų perdavimo sistemos ir įrenginiai	
	LST EN 50173-1+AC:2003	Informacijos technologija. Bendrosios paskirties kabelių sistemos. 1 dalis. Bendrieji reikalavimai ir biurų aplinka	
	IEC 62305-4:2006	Apsauga nuo žaibo elektromagnetinių impulsų	
	Suvestinė redakcija nuo 2018-07-01, Nr.D1-637	Statybinių atliekų tvarkymo taisyklės	
	2003 07 01 Nr. IX-1672, suvestinė redakcija nuo 2018-07-01 iki 2019-06-30	Darbuotojų saugos ir sveikatos įstatymas	
	Nr.A1-22/D1-34, Suvestinė redakcija 2009-05-27	Darboviečių įrengimo statybvietėse nuostatai	
	Nr.102, Suvestinė redakcija 2005-10-21	Darbo įrenginių naudojimo bendrieji nuostatai	
	Įsakymas Nr.A1-425	Kėlimo kranų naudojimo taisyklės	
	V.Ž. 2010, Nr.3-128	Statybinių keltuvų naudojimo ir priežiūros taisyklės	
	V.Ž. 2006, Nr.116-4417	Darbuotojų saugos ir sveikatos reikalavimai tvarkant krovinius rankomis	
	V.Ž. 2005, Nr.53-1804	Darbuotojų apsaugos nuo triukšmo keliamos rizikos nuostatai	
	V.Ž. 2009, Nr.49-1997	Kelių transporto priemonių valstybinės techninės apžiūros atlikimo taisyklės	
	V.Ž. 2005, Nr.49-1627	Kelių transporto priemonių techninės būklės kontrolės Lietuvos Respublikos keliuose taisyklės	
	V.Ž. 2010, Nr.6-284	Transporto priemonių pakartotinio naudojimo, perdirbimo ir atnaujinimo tipo patvirtinimo taisyklės	
	V.Ž. 2008, Nr.24-876	Krovinių, vežamų kelių transporto priemonėmis, išdėstymo ir tvirtinimo taisyklės	
		2011-03-09 Europos Parlamento ir Tarybos reglamentu (ES) Nr.305/2011	
		LST 1516:2015 „Statinio projektavimas. Bendrieji įforminimo reikalavimai“	

9 AIŠKINAMASIS RAŠTAS

Statinio pavadinimas:	UAB Molsolar saulės elektrinė
Statinio adresas:	Molėtų r. sav., Suginčių sen., Padvarnių k., Gandrų g. 8B, andrų g.8A, Loluičių k.2A, Loluičių k.2B, Loluičių k.2C, Niniškių k. 1A, Niniškių k. 4A
Statybos rūšis:	Nauja statyba
Statinio paskirtis:	Kiti inžineriniai statiniai
Statinio kategorija:	Neypatingieji statiniai
Projekto pavadinimas:	Kito inžinerinio statinio (saulės šviesos energijos elektrinės), Molėtų r. sav., Suginčių sen., Padvarnių k.,Niniškių k., Loluičių k. naujos statybos projektas
Užsakovas	UAB „Molsolar“, Vilniaus, Upės g.21-1
Statytojas	UAB „Molsolar“, Vilniaus, Upės g.21-1


Techninis projektas „ito inžinerinio statinio (saulės šviesos energijos elektrinės), Molėtų r. sav., Suginčių sen., Padvarnių k., Niniškių k., Loluičių k. naujos statybos projektas” parengtas vadovaujantis projektavimo užduotimi ir Lietuvos Respublikoje galiojančiais dokumentų reikalavimais. Projektinių pasiūlymų sprendiniai nepažeidžia trečiųjų asmenų turtinių teisių, kaip numatyta LR įstatymų nustatyta tvarka. Projektiniai sprendiniai atitinka statytojo patvirtintą projektavimo užduotį.

Projektiniai pasiūlymai ruošiami ir viešinimas atliekamas remiantis STR 1.04.04:2017 „Statinio projektavimas, projekto ekspertizė“ 4 priedo reikalavimais.

Šiame techniniame projekte pateikiami:

I. Nauja statyba, kuriems bus gaunamas statybą leidžiantis dokumentas:

1. Kiti inžineriniai statiniai (saulės šviesos energijos elektrinė), skirtos vykdyti elektros energijos gamybą, kiti inžineriniai statiniai (paskirtis – saulės šviesos energijos elektrinė), neypatingasis. Nauja statyba.

0	2023.05.03	Visuomenės informavimui			
Laida	Išleidimo data	Laidos statusas. Keitimų priežastis (jei taikoma)			
Atestato Nr.				Kito inžinerinio statinio (saulės šviesos energijos elektrinės), Molėtų r. sav., Suginčių sen., Padvarnių k.,Niniškių k., Loluičių k. naujos statybos projektas	
	21188	PV	Darius Balakauskas	03. UAB Molsolar saulės elektrinė	
				Aiškinamasis raštas	Laida 0
LT	UAB Molsolar			2022/12-03-PP.AR	Lapas 1 Lapų 9

II. Nauja statyba, nesudėtingi arba kilnojamieji statiniai, kuriems statybą leidžiantis dokumentas neišduodamas:

1. Tvora (metalinio tinklo su metaliniais stulpeliais, cokoliu, vartais ir varteliais), kiti inžinieriniai statiniai (paskirtis – kiemo), I grupės nesudėtingas. Nauja statyba..

Statyba bus vykdoma 7 žemės sklypuose:

1. Molėtų r. sav., Suginčių sen., Padvarnių k., Gandrų g. 8B:

Sklypo unikalus Nr. 4400-2172-1240; kadastrinis Nr.: 6260/0001:350 Suginčių k.v. Sklypo pagrindinė tikslinė naudojimo paskirtis: kita. Naudojimo būdas: Susisiekimo ir inžinerinių komunikacijų aptarnavimo objektų teritorijos. Žemės sklypo plotas: 30.1874 ha. Žemės sklypo matavimų tipas: žemės sklypas suformuotas atlikus kadastrinius matavimus. Žemės sklypo savininkas – UAB "SAI-INVEST", a.k. 300606410. Įregistravimo pagrindas: 2021-06-23 Pirkimo - pardavimo sutartis Nr. 3231.

Sklypas išnuomotas:

Sudaryta nuomos sutartis. Nuomininkas UAB Molsolar, a.k. 305716558. Daiktas: žemės sklypas Nr. 4400-2172-1240, aprašytas p. 2.1. Įregistravimo pagrindas: 2021-09-07 Nuomos sutartis Nr. ZNS-MOL-SE-350. Nuomos terminas: nuo 2021-09-07 iki 2058-09-07.

2. Molėtų r. sav., Suginčių sen., Padvarnių k., Gandrų g. 8A:

Sklypo unikalus Nr. 6260-0001-0137; kadastrinis Nr.: 6260/0001:137 Suginčių k.v. Sklypo pagrindinė tikslinė naudojimo paskirtis: kita. Naudojimo būdas: Susisiekimo ir inžinerinių komunikacijų aptarnavimo objektų teritorijos. Žemės sklypo plotas: 20.6635 ha. Žemės sklypo matavimų tipas: žemės sklypas suformuotas atlikus kadastrinius matavimus. Žemės sklypo savininkas – UAB "SAI-INVEST", a.k. 300606410. Įregistravimo pagrindas: 2014-03-06 Pirkimo - pardavimo sutartis Nr. 696.

Sklypas išnuomotas:

Sudaryta nuomos sutartis. Nuomininkas UAB Molsolar, a.k. 305716558. Daiktas: žemės sklypas Nr. 4400-0644-4300, aprašytas p. 2.1. Įregistravimo pagrindas: 2021-09-07 Nuomos sutartis Nr. ZNS-MOL-SE-137. Nuomos terminas: nuo 2021-09-07 iki 2058-09-07.

3. Molėtų r. sav., Suginčių sen., Niniškių k. 1A:

Sklypo unikalus Nr. 6260-0001-0150; kadastrinis Nr.: 6260/0001:150 Suginčių k.v. Sklypo pagrindinė tikslinė naudojimo paskirtis: kita. Naudojimo būdas: Susisiekimo ir inžinerinių komunikacijų aptarnavimo objektų teritorijos. Žemės sklypo plotas: 7.4549 ha. Žemės sklypo matavimų tipas: žemės sklypas suformuotas atlikus kadastrinius matavimus. Žemės sklypo savininkas – privatus asmuo. Įregistravimo pagrindas: 2022-02-25 Pirkimo - pardavimo sutartis Nr. 1282.

Sklypas išnuomotas:

Sudaryta nuomos sutartis. Nuomininkas UAB Molsolar, a.k. 305716558. Daiktas: žemės sklypas Nr. 4400-0644-4300, aprašytas p. 2.1. Įregistravimo pagrindas: 2022-05-10 Subnuomos sutartis Nr. 150-MOL-SUBN. Nuomos terminas: nuo 2022-05-10 iki 2058-12-31.

4. Molėtų r. sav., Suginčių sen., Niniškių k. 4A:

Sklypo unikalus Nr. 4400-0644-4300; kadastrinis Nr.: 6260/0001:225 Suginčių k.v. Sklypo pagrindinė tikslinė naudojimo paskirtis: kita. Naudojimo būdas: Susisiekimo ir inžinerinių komunikacijų aptarnavimo objektų teritorijos. Žemės sklypo plotas: 18.9604 ha. Žemės sklypo matavimų tipas: žemės sklypas suformuotas atlikus kadastrinius matavimus. Žemės sklypo

2022/12-03-PP.AR	Lapas	Lapu	Laida
	2	10	0

savininkas – UAB "SAI-INVEST", a.k. 300606410. Įregistravimo pagrindas: 2022-04-26 Pirkimo - pardavimo sutartis Nr. 3084.

Sklypas išnuomotas:

Sudaryta nuomos sutartis. Nuomininkas UAB Molsolar, a.k. 305716558. Daiktas: žemės sklypas Nr. 4400-0644-4300, aprašytas p. 2.1. Įregistravimo pagrindas: 2021-09-07 Nuomos sutartis Nr. ZNS-MOL-SE-22. Plotas: 18.9604 ha. Įrašas galioja: nuo 2021-09-20. Nuomos terminas: nuo 2021-09-07 iki 2058-09-07.

5. Molėtų r. sav., Suginčių sen., Loluičių k. 2A:

Sklypo unikalus Nr. 6260-0001-0020; kadastrinis Nr.: 6260/0001:20 Suginčių k.v. Sklypo pagrindinė tikslinė naudojimo paskirtis: kita. Naudojimo būdas: Susisieikimo ir inžinerinių komunikacijų aptarnavimo objektų teritorijos. Žemės sklypo plotas: 13.9682 ha. Žemės sklypo matavimų tipas: žemės sklypas suformuotas atlikus kadastrinius matavimus. Žemės sklypo savininkas – UAB "SAI-INVEST", a.k. 300606410. Įregistravimo pagrindas: 2021-04-22 Pirkimo - pardavimo sutartis Nr. 1832.

Sklypas išnuomotas:

Sudaryta nuomos sutartis. Nuomininkas UAB Molsolar, a.k. 305716558. Daiktas: žemės sklypas Nr. 6260-0001-0020, aprašytas p. 2.1. Įregistravimo pagrindas: 2021-09-07 Nuomos sutartis Nr. ZNS-MOL-SE-20. Plotas: 13.9682 ha. Įrašas galioja: nuo 2021-09-20. Nuomos terminas: nuo 2021-09-07 iki 2058-09-07.

6. Molėtų r. sav., Suginčių sen., Loluičių k. 2B:

Sklypo unikalus Nr. 6260-0001-0126; kadastrinis Nr.: 6260/0001:126 Suginčių k.v. Sklypo pagrindinė tikslinė naudojimo paskirtis: kita. Naudojimo būdas: Susisieikimo ir inžinerinių komunikacijų aptarnavimo objektų teritorijos. Žemės sklypo plotas: 9.7230 ha. Žemės sklypo matavimų tipas: žemės sklypas suformuotas atlikus kadastrinius matavimus. Žemės sklypo savininkas – privatūs asmenys.

Sklypas išnuomotas:

Sudaryta nuomos sutartis. Nuomininkas UAB Molsolar, a.k. 305716558. Daiktas: žemės sklypas Nr. 6260-0001-0126, aprašytas p. 2.1. Įregistravimo pagrindas: 2022-04-04 Subnuomos sutartis Nr. 126-MOL-SUBN. Plotas: 9.6074 ha. Įrašas galioja: nuo 2022-05-24. Nuomos terminas: nuo 2022-04-04 iki 2058-12-13.

7. Molėtų r. sav., Suginčių sen., Loluičių k. 2C:

Sklypo unikalus Nr. 4400-2441-7589; kadastrinis Nr.: 6260/0001:358 Suginčių k.v. Sklypo pagrindinė tikslinė naudojimo paskirtis: kita. Naudojimo būdas: Susisieikimo ir inžinerinių komunikacijų aptarnavimo objektų teritorijos. Žemės sklypo plotas: 18.8526 ha. Žemės sklypo matavimų tipas: žemės sklypas suformuotas atlikus kadastrinius matavimus. Žemės sklypo savininkas – UAB "SAI-INVEST", a.k. 300606410. Įregistravimo pagrindas: 2022-08-19 mainų sutartis Nr. 4712.

Sklypas išnuomotas:

UAB "SAI-INVEST" ir UAB Molsolar yra pasirašę nuomos sutartį (žr. priedus) pagal, kurią jiems priklausančiame sklype statoma saulės elektrinė.

1. Vietovės trumpa charakteristika

Klimatinės sąlygos priimtos pagal statybinę klimatologiją RSN 156-94, pritaikant artimiausios – Utenos Nr.26, matavimo stoties duomenis:

2022/12-03-PP.AR	Lapas	Lapu	Laida
	3	10	0

- normatyvinis vėjo slėgis faziniams laidams (galimas kartą per 25 m)	321 Pa
- skaičiuojamasis vėjo greitis prie žemės paviršiaus (galimas kartą per 25 m)	19 m/s
- absoliutus oro temperatūros maksimumas	+34,4°C
- absoliutus oro temperatūros minimumas	-42,9°C
- temperatūra prie apšalo	-5,0°C
- apšalo sienelės storis (galimas kartą per 25 m)	8,5 mm

Planinis sprendimas

UAB Molsolar yra išduotas plėtros leidimas vystyti energijos gamybą, pasitelkiant saulės energiją. Projekte numatoma sumontuoti 80 MW (AC – kintamosios srovės), 1000 MW (DC – nuolatinės srovės) nominaliosios galios saulės šviesos energijos elektrinę.

Saulės elektrinė įrengiama Molėtų r. sav., Suginčių sen., Padvarnių k., Niniškių k., Loluičių k. žemėje. Žiūrėti brėžinį 2022/12-03-TP-SP.B-01.

Saulės moduliai montuojami ant metalinių tvirtinimo konstrukcijų, kurios įkasamos į žemę. Saulės šviesos energijos elektrinės moduliai po 28 vnt. arba 14 vnt. nuosekliai sujungiami į grupes, ir kabeliais Cu 2x1x6 mm² prijungiami prie inverterių. Apšvietos matavimui įrengiamas piranometras, kuris sujungiamas su inventerio valdikliu, duomenų apie apšvietą perdavimui. Grupės jungiamos į inverterius. Kabeliai klojami konstrukcijomis ir žemėje. Už sklypo teritorijos (per vietinės reikšmės kelius) kabeliai yra klojami vamzdžiuose.

Nuo inverterių projektuojami kabeliai nurodyti brėžinyje klojami žemėje iki modulinės transformatorinės. Projektuojama 14 vnt modulių transformatorių 6,6 MVA galios ir 0,8/30kV įtampos. Modulinės transformatorinės po 2-3 vnt. grupėmis prijungiamos prie Padvarnių SE TP 110kV skirstykloje įrengtos 30kV skirstyklos. Padvarnių SE TP projektuojama atskiru projektu. Pagaminta saulės elektros energija tiekiamą į LITGRID AB perdavimo tinklą per esamą 110kV OL Molėtai – Suginčiai.

Saulės parko savom reikmėm pajungti projektuojami savųjų reikmių skydai (SRS). SRS skydas montuojamas modulinės transformatorinės 0,8kV skirstykloje ir prijungiamas nuo 0,8/0,4kV savų reikmių transformatoriaus.

Gamintojo įranga turi užtikrinti ir reguliuoti, kad saulės fotoelektrinės į tinklą generuojamos galios parametrai atitiktų standartą LST EN 50160 – Bendrų skirstomųjų elektros tinklų įtampos charakteristikos.

Gamintojo įranga turi užtikrinti saulės šviesos energijos elektrinės atsidalinimą nuo tinklo dingus įtampai bei reguliuoti ir užtikrinti, kad saulės elektrinės į tinklą generuojamos galios parametrai atitiktų standartą LST EN 50160 – Bendrų skirstomųjų elektros tinklų įtampos charakteristikos.

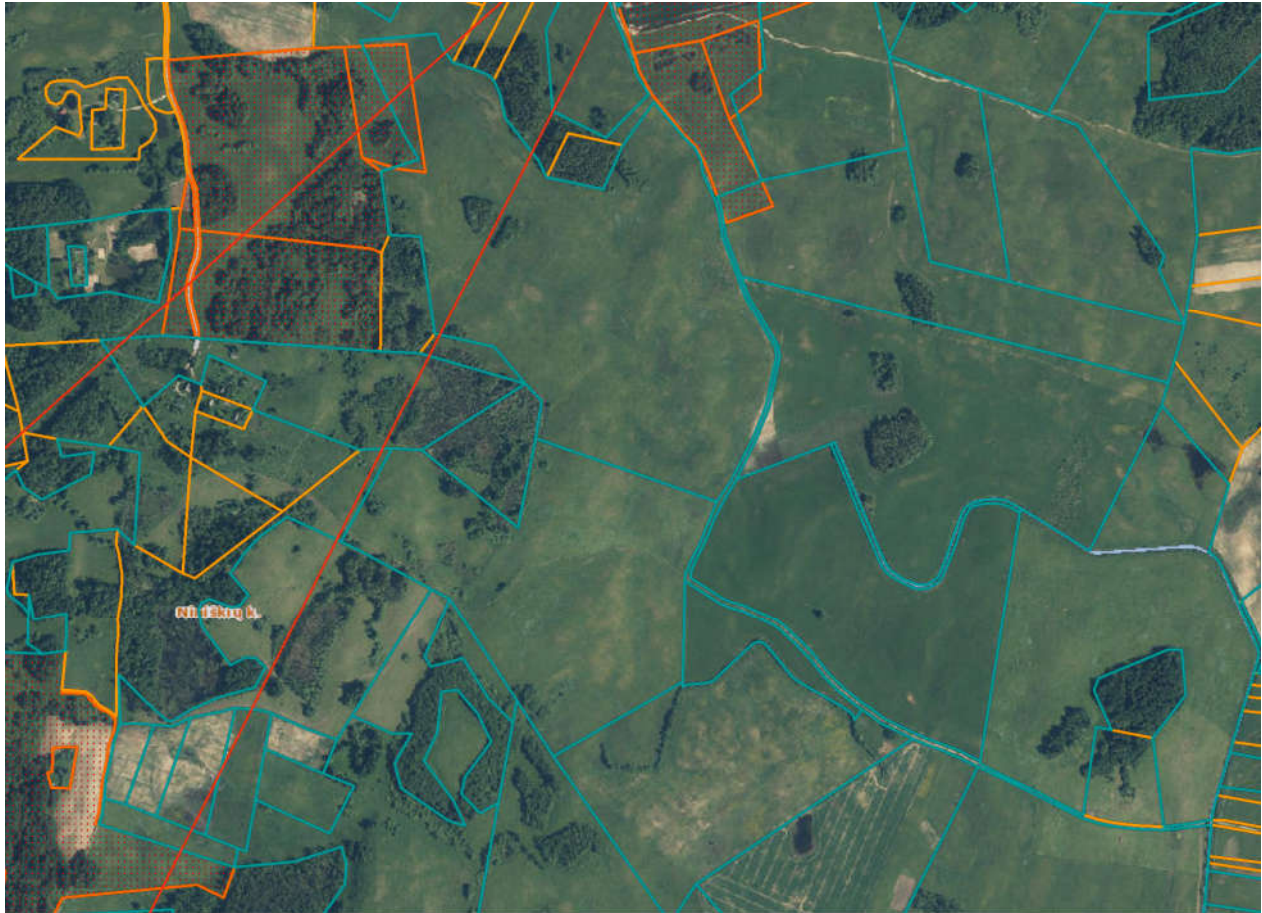
UAB Molsolar saulės elektrinės įrangos išdėstymo planas pateikiamas brėžinyje Nr. 2022/12-03-TP-SP.B-01.

Saugomos teritorijos

Su šiuo projektu saulės elektrinės statyba nepatenka į saugomų teritorijų bei jų apsaugos zonų ribas.

2022/12-03-PP.AR	Lapas	Lapu	Laida
	4	10	0

Su šiuo projektu saulės elektrinės nepatenka į kultūros paveldo teritoriją.



1. pav. SE gretimybėje esančios saugomos teritorijos (pagal <https://www.regia.lt>).

AZ ir jos reglamentas

Elektros tinklų apsaugos zonos nustatomos:

Pagal LR Specialiųjų žemės naudojimo sąlygų įstatymo 24 str. 6 dalį:

- Transformatorių pastotės, skirstyklos, srovės keitimo stoties apsaugos zona atitinkamai sutampa su transformatorių pastotės, skirstyklos ir srovės keitimo stoties statiniais ir įrenginiais užstatyta teritorija ir oro erdvė virš jos. Uždarų transformatorių pastočių apsaugos zonos nenustatomos.

- Požeminių kabelių linijos apsaugos zona – išilgai požeminių kabelių linijos esanti žemės juosta, kurios ribos yra po vieną metrą į abi puses nuo šios linijos, vanduo virš jos ir žemė po šia juosta.

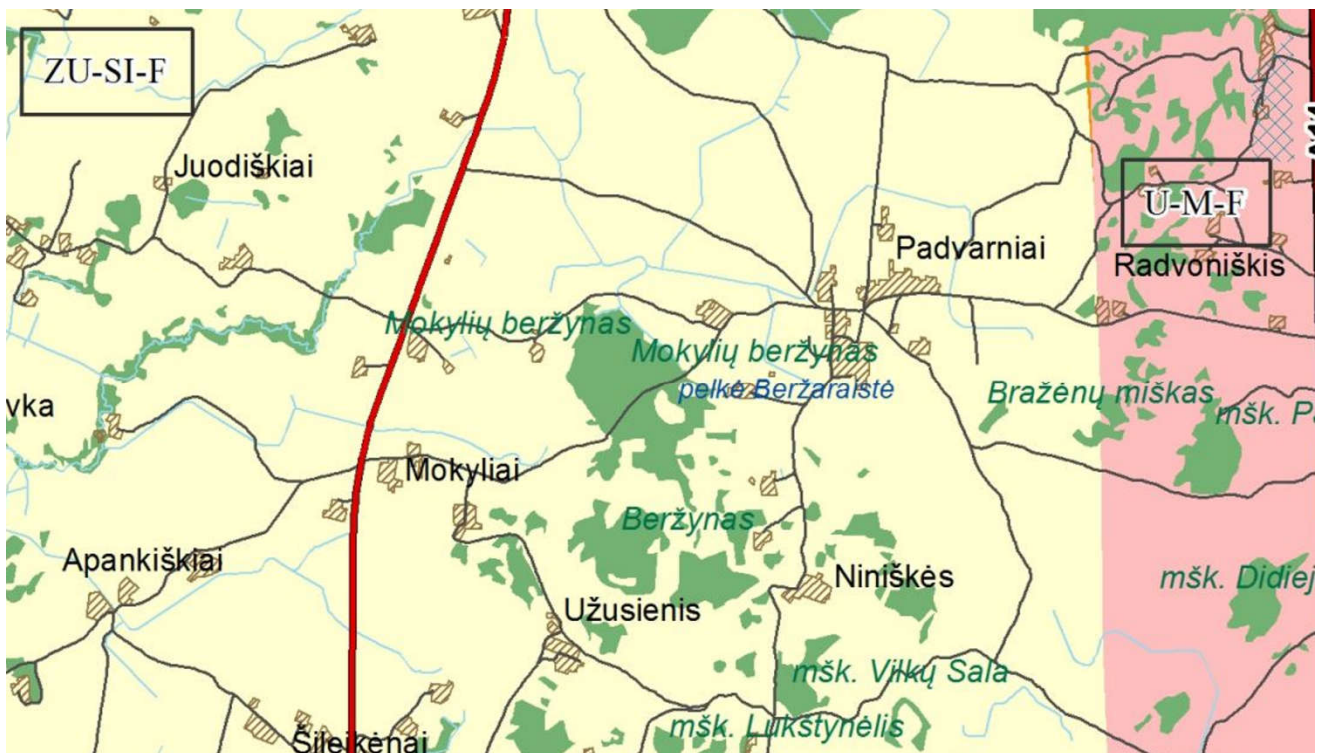
- Transformatorinės apsaugos zona yra 5 metrų pločio žemės juosta aplink transformatorinę ar skirstomąjį punktą ir oro erdvė virš šios juostos. Integruotų į pastatą transformatorinių apsaugos zonos nenustatomos.

Planuojamai teritorijai galioja

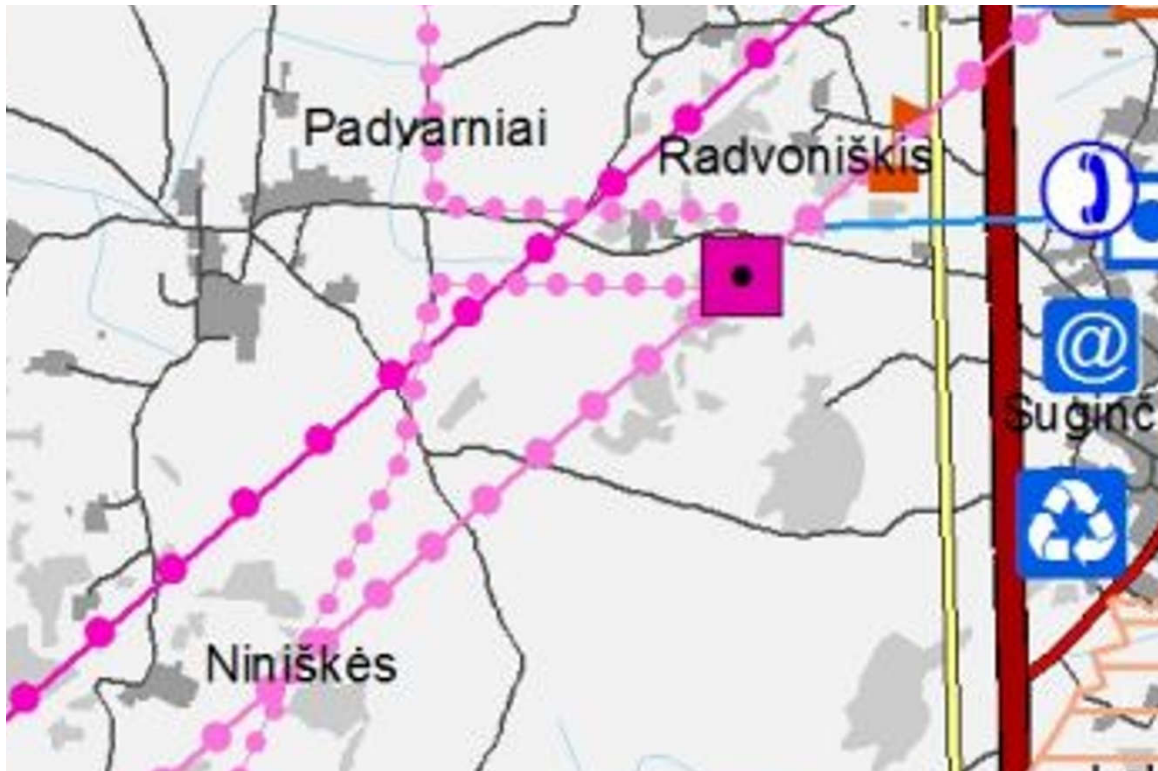
Sklypo sprendiniai projektuojami vadovaujantis Molėtų savivaldybės teritorijos bendroju palnu Užsakovo projektavimo užduotimi. Detalusis planas nėra parengtas. Pagal Bendrąjį planą sklypas patenka į Intensyvią specializuotų ūkių ir žemės ūkio teritorijų zoną ZU-SI-F:

2022/12-03-PP.AR	Lapas	Lapu	Laida
	5	10	0

ZU-SI-F	Intensyvi specializuotų ūkių ir žemės ūkio teritorijų zona	Specializuotų ūkio ir žemės ūkio teritorija; Rekreacinio naudojimo žemės ūkio teritorija; Sodininkų bendrijų zona	Žemės ūkio paskirties žemė	Mėgėjų sodų žemės sklypai; Sodininkų bendrijų bendro naudojimo žemės sklypai; Specializuotų sodininkystės, gėlininkystės, šiltnamių, medelynų ir kitų specializuotų ūkių žemės sklypai; Rekreacinio naudojimo žemės sklypai; Kiti žemės ūkio paskirties žemės sklypai .	
		Vienbučių ir dvibučių gyvenamųjų pastatų teritorija	Kitos paskirties žemė	Vienbučių ir dvibučių gyvenamųjų pastatų teritorijos.	Galimas pagrindinės žemės naudojimo paskirties keitimas į kitos paskirties žemę, naudojimo būdas - vienbučių ir dvibučių gyvenamųjų pastatų teritorijos, šiais atvejais: 1) Esamosė sodybose (kai gyvenamosios paskirties pastatas ir jo priklausiniai įregistruoti Nekilnojamo turto registre), keičiant viso žemės sklypo paskirtį į kitos paskirties žemę, naudojimo būdas - vienbučių ir dvibučių gyvenamųjų pastatų teritorijos. 2) Padalijus žemės ūkio paskirties sklypą, suformuojant kitos paskirties, naudojimo būdas - vienbučių ir dvibučių gyvenamųjų pastatų teritorijos (kai gyvenamosios paskirties pastatas ir jo priklausiniai įregistruoti Nekilnojamo turto registre) sklypą ir žemės ūkio paskirties sklypus. 3) Sklypuose, kurie bent viena kraštine ribojasi su valstybinės arba vietinės reikšmės keliu, arba esama sodyba, arba yra atskirti nuo esamos sodybos ne platesniu kaip 10 metrų sklypais nesuformuotu žemės plotu, upeliu, grioviu. 4) Sklypuose, kuriuose yra buvusi sodyba.



Pagal Teritorijos inžinerinės infrastruktūros ir susisiekimo brėžinio sprendinius:



Projektuojamo sklypo užstatymo tipas: laisvas užstatymas.

UAB „Molsolar“ sklypuose esamų statinių nėra. Sklypuose yra tik 110kV ir 330kV oro linijos.

Sklypui buvo atlikta:

„100 MW galios saulės elektrinių įrengimo Molėtų rajono savivaldybės Suginėlių seniūnijoje – atrankos dėl poveikio aplinkai vertinimo dokumentai“. Ataskaitos rengėjas – VŠĮ Pajūrio tyrimų ir planavimo institutas, 2021 metai.

Planuojamo statinio techniniai rodikliai:

Pavadinimas	Mato vienetas	Kiekis	Pastabos
UAB Molsolar saulės elektrinė (saulės parkas)			
I. SKLYPAS			
I.1. Sklypas kad. Nr. 6260/0001:350, Molėtų r. sav., Suginčių sen., Padvarnių k., Gandrų g. 8B			
1. sklypo plotas	m ²	301875	
2. sklypo užstatymo intensyvumas	%	0,0	
3. sklypo užstatymo tankumas	%	0,0	
4. sklypo plotas apribotas tvoromis*	m ²	269818,39	
5. vidaus keliai*	m ²	10054	
6. žalieji plotai*	m ²	261925	
I.2. Sklypas kad. Nr. 6260/0001:255, Molėtų r. sav., Suginčių sen., Niniškių k. 4A			
1. sklypo plotas	m ²	189604	
2. sklypo užstatymo intensyvumas	%	0,0	
3. sklypo užstatymo tankumas	%	0,0	
4. sklypo plotas apribotas tvoromis*	m ²	184375,821	
5. vidaus keliai*	m ²	3902	
6. žalieji plotai*	m ²	183343	
I.3. Sklypas kad. Nr. 6260/0001:150, Molėtų r. sav., Suginčių sen., Niniškių k. 1A			
1. sklypo plotas	m ²	74549	
2. sklypo užstatymo intensyvumas	%	0,0	
3. sklypo užstatymo tankumas	%	0,0	
4. sklypo plotas apribotas tvoromis*	m ²	30469,762	
5. vidaus keliai*	m ²	0	
6. žalieji plotai*	m ²	30843	
I.4. Sklypas kad. Nr. 6260/0001:137, Molėtų r. sav., Suginčių sen., Padvarnių k., Gandrų g. 8A			
1. sklypo plotas	m ²	206635	
2. sklypo užstatymo intensyvumas	%	0,0	
2022/12-03-PP.AR			Lapas
2022/12-03-PP.AR			Lapu
2022/12-03-PP.AR			Laida
2022/12-03-PP.AR			8
2022/12-03-PP.AR			10
2022/12-03-PP.AR			0

Pavadinimas	Mato vienetas	Kiekis	Pastabos	
3. sklypo užstatymo tankumas	%	0,0		
4. sklypo plotas apribotas tvoromis*	m ²	190402,567		
5. vidaus keliai*	m ²	3935		
6. žalieji plotai*	m ²	187178		
I.5. Sklypas kad. Nr. 6260/0001:358, Molėtų r. sav., Suginčių sen., Loluičių k. 2C				
1. sklypo plotas	m ²	188526		
2. sklypo užstatymo intensyvumas	%	0,0		
3. sklypo užstatymo tankumas	%	0,0		
4. sklypo plotas apribotas tvoromis*	m ²	172299,28		
5. vidaus keliai*	m ²	3516		
6. žalieji plotai*	m ²	170573		
I.6. Sklypas kad. Nr. 6260/0001:20, Molėtų r. sav., Suginčių sen., Loluičių k. 2A				
1. sklypo plotas	m ²	139682		
2. sklypo užstatymo intensyvumas	%	0,0		
3. sklypo užstatymo tankumas	%	0,0		
4. sklypo plotas apribotas tvoromis*	m ²	134953,46		
5. vidaus keliai*	m ²	2415		
6. žalieji plotai*	m ²	129513		
I.7. Sklypas kad. Nr. 6260/0001:126, Molėtų r. sav., Suginčių sen., Loluičių k. 2B				
1. sklypo plotas	m ²	97230		
2. sklypo užstatymo intensyvumas	%	0,0		
3. sklypo užstatymo tankumas	%	0,0		
4. sklypo plotas apribotas tvoromis*	m ²	94641,181		
5. vidaus keliai*	m ²	1232		
6. žalieji plotai*	m ²	93756		
UAB Molsolar saulės elektrinės (saulės parko) sklypų suminiai techniniai rodikliai				
1. suminis sklypo plotas	m ²	1198100		
2. sklypo užstatymo intensyvumas	%	0,0		
2022/12-03-PP.AR		Lapas	Lapu	Laida
		9	10	0

Pavadinimas	Mato vienetas	Kiekis	Pastabos
3. sklypo užstatymo tankumas	%	0,0	
4. sklypo plotas apribotas tvoromis*	m ²	1076960,46	
5. vidaus keliai*	m ²	25054	
6. išorės keliai*	m ²	8923	
7. Žalieji plotai*	m ²	1057130	

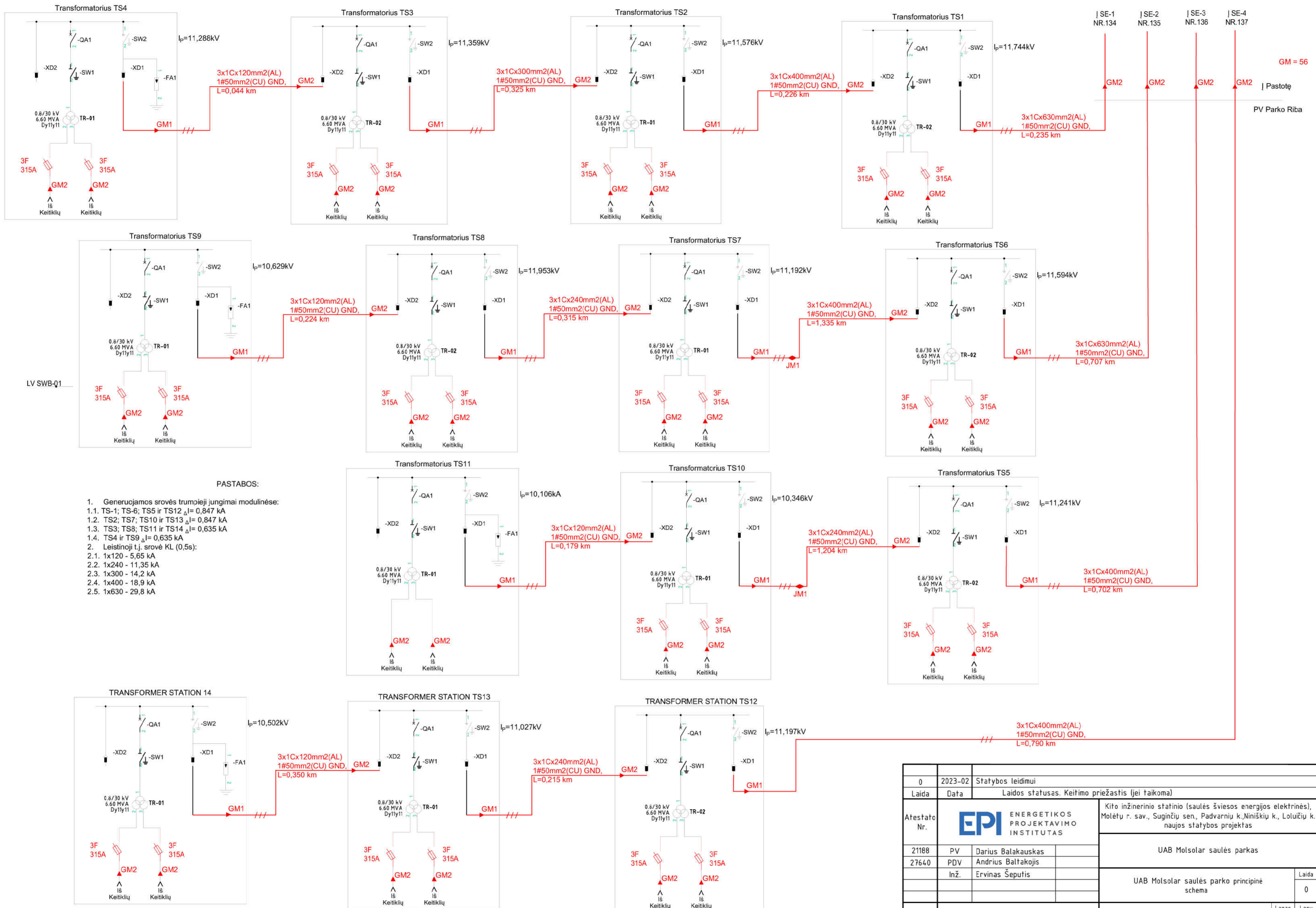
V. KITI STATINIAI

5.1. Tvora (metalinio tinklo su mediniais stulpeliais, be cokolio), kiti inžineriniai statiniai (paskirtis – kiemo), I grupės nesudėtingas. Nauja statyba:			
5.1.1. inžinerinių statinių kiekis	vnt.	1	
5.1.2. inžinerinio statinio ilgis *	m	13147,25	Bendras ilgis
5.1.3. inžinerinio statinio aukštis	m	1,9	
5.2. Saulės elektrinė (kiti inžineriniai statiniai (saulės šviesos energijos elektrinė), skirtos vykdyti elektros energijos gamybą, kiti inžineriniai statiniai (paskirtis – saulės šviesos energijos elektrinė), neypatingasis. Nauja statyba:			
5.2.1. Saulės elektrinės (saulės parko) įrengtoji AC pusėje galia	MW	80	
5.2.2. Saulės elektrinės (saulės parko) įrengtoji DC pusėje galia	MW	100	

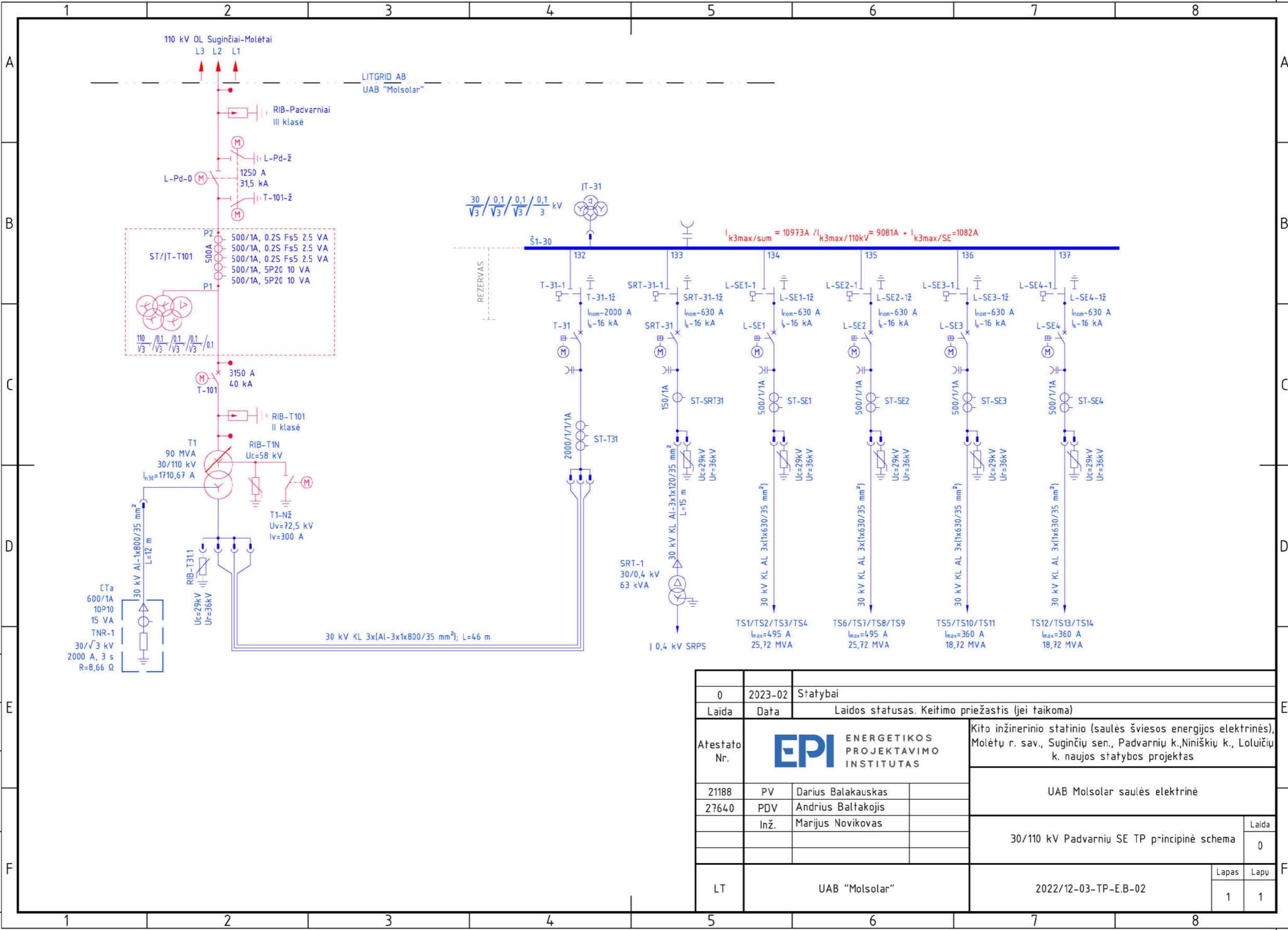
Pastaba:

*- rodiklio matmenys gali skirti, priklausomai nuo tiekiamos įrangos gabaritinių matmenų. Tikslinami darbo projekte.

10.BRĚŽINIAI

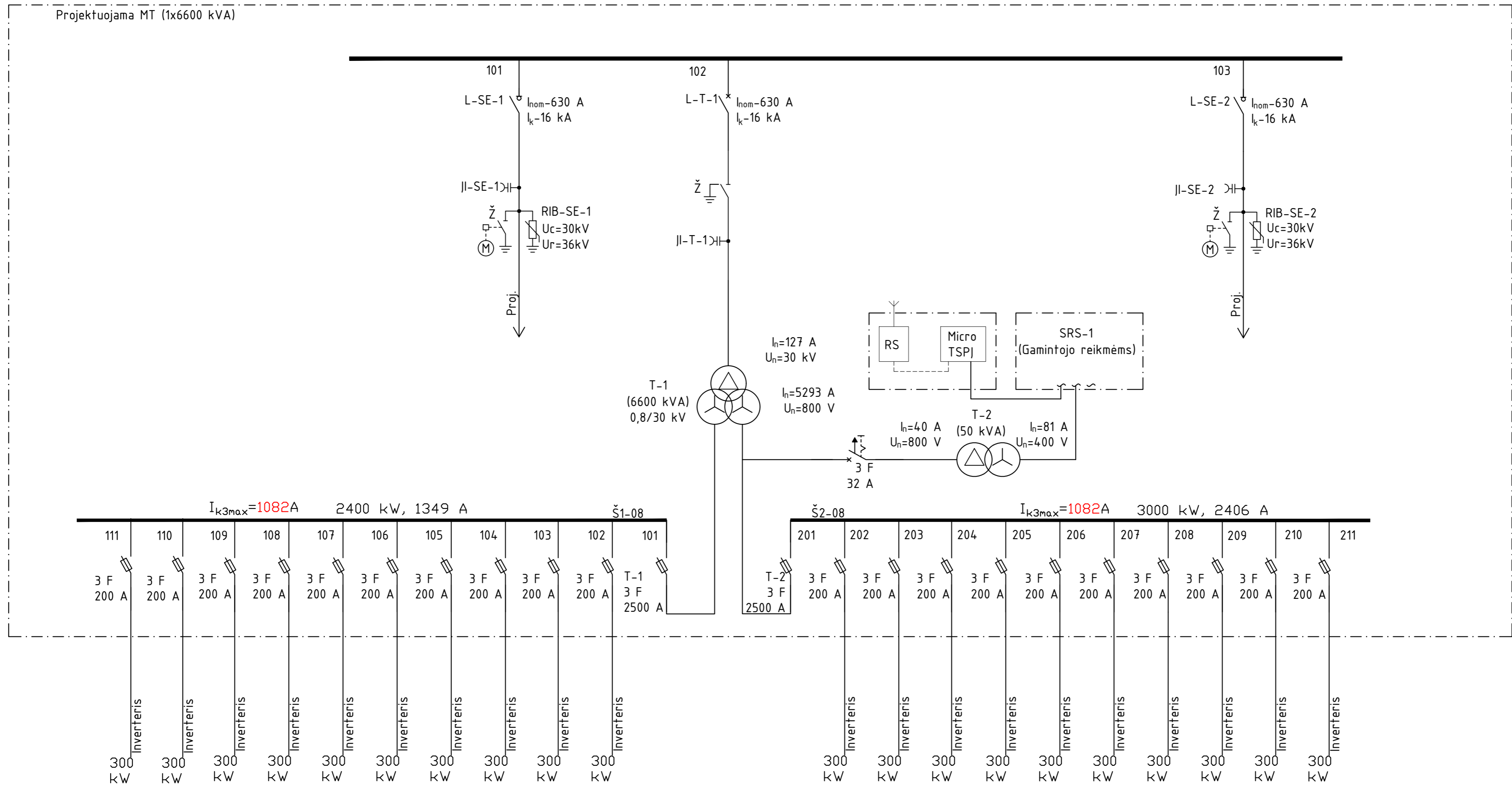


0	2023-02	Statybos leidimui	
Laida	Data	Laidos statusas. Keitimo priežastis (jei taikoma)	
Atestato Nr.			Kito inžinerinio statinio (saulės šviesos energijos elektrinės), Molėtų r. sav., Suginėlių sen., Padvarnių k., Niniškių k., Loluičių k. naujos statybos projektas
			UAB Molsolar saulės parkas
21188	PV	Darius Balakauskas	UAB Molsolar saulės parko principinė schema
27640	PDV	Andrius Baltakojis	
	Inž.	Ervinas Šeputis	
LT	UAB Molsolar		2022/12-03-TP-E-B-01
			Laida
			0
			Lapas
			1
			Lapų
			1

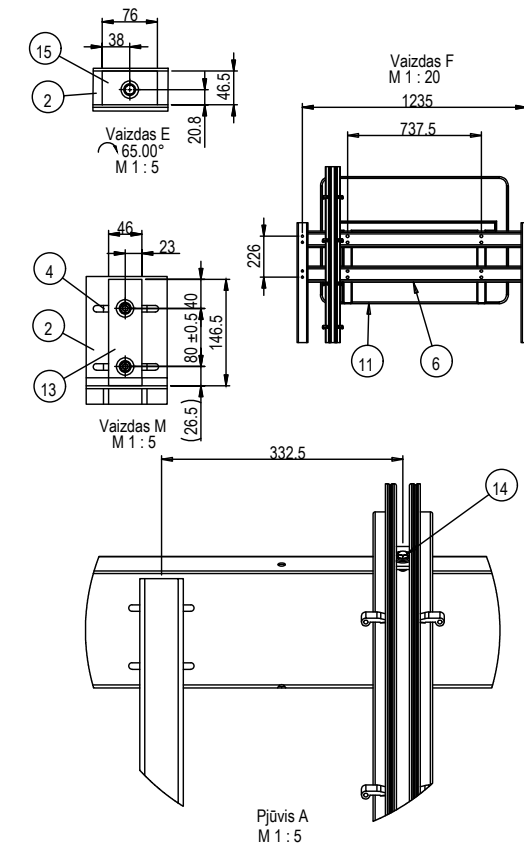
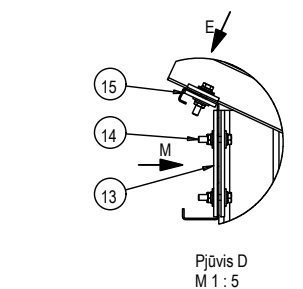
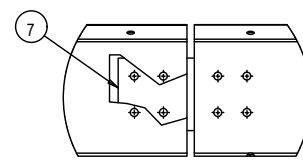
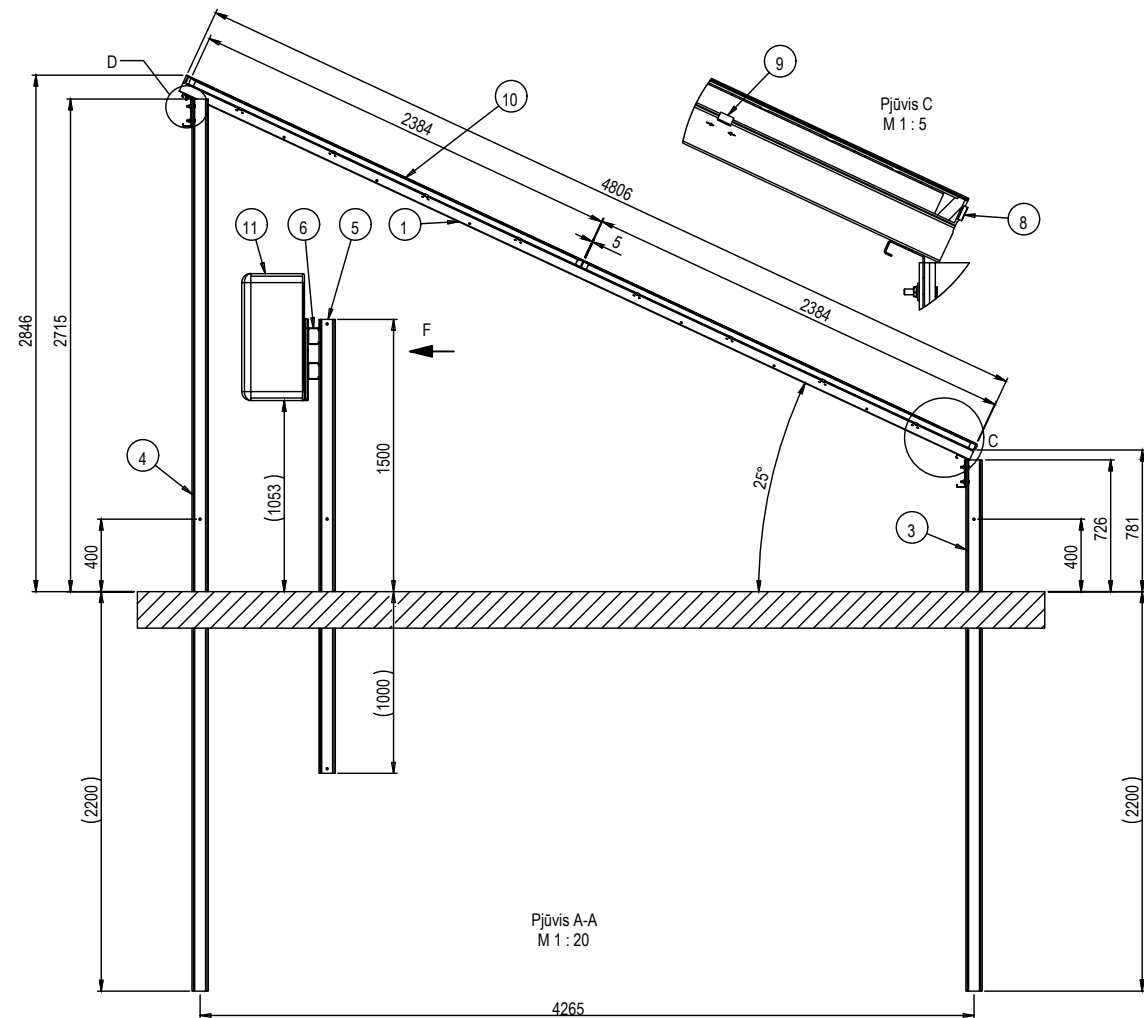
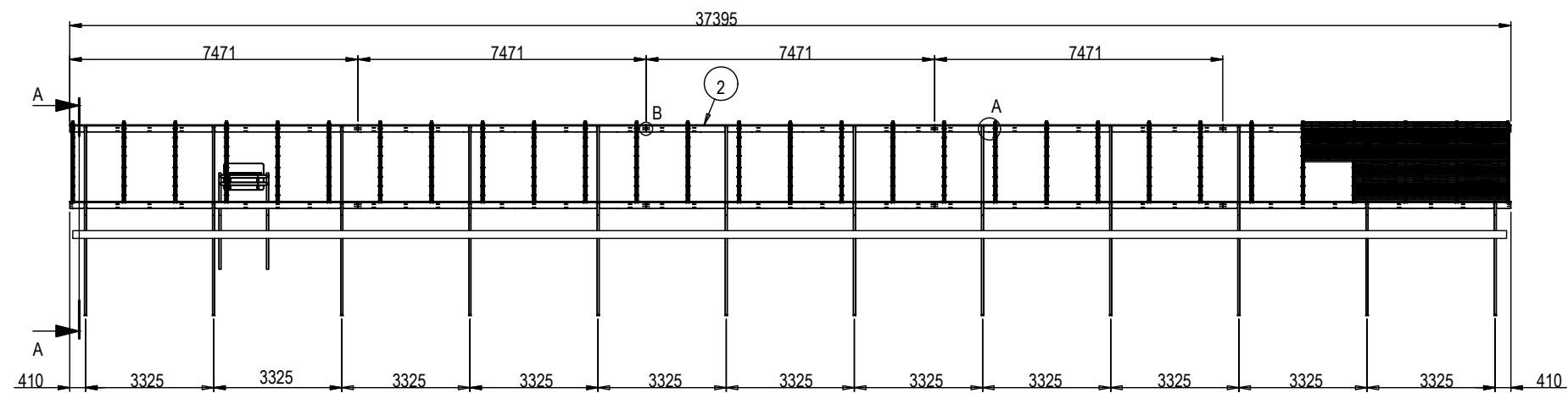
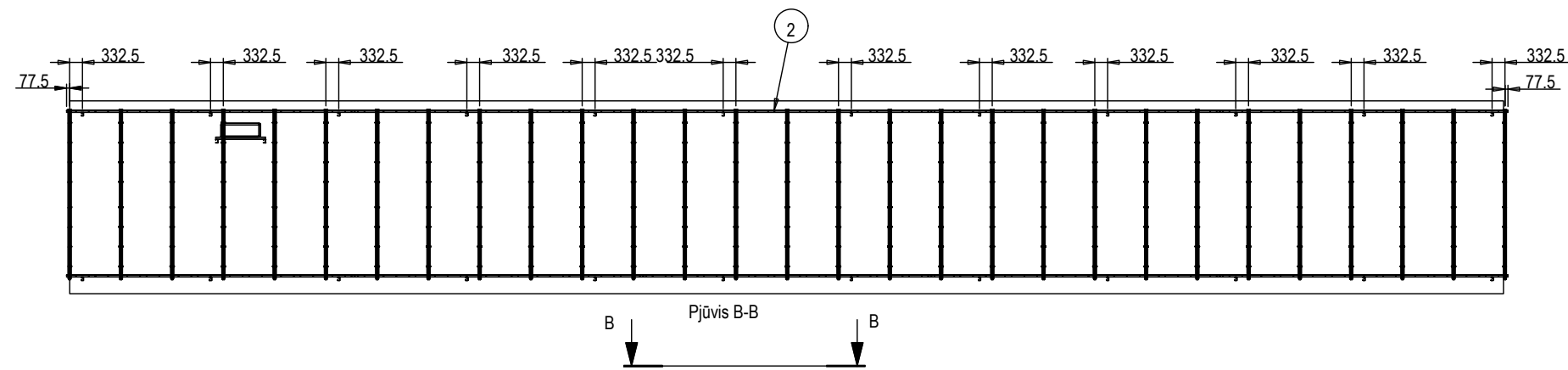


Proj. dalis	Pavardė	Parašas	Data																																																		
F																																																					
E																																																					
<table border="1"> <tr> <td>0</td> <td>2023-02</td> <td colspan="2">Statybai</td> </tr> <tr> <td>Laida</td> <td>Data</td> <td colspan="2">Laidos statusas. Keitimo priežastis (jei taikoma)</td> </tr> <tr> <td>Atestato Nr.</td> <td colspan="2"> ENERGETIKOS PROJEKTAVIMO INSTITUTAS </td> <td>Kito inžinerinio statinio (saulės šviesos energijos elektrinės), Molėtų r. sav., Suginčių sen., Padvarnių k., Niniškių k., Loluičių k. naujos statybos projektas</td> </tr> <tr> <td>21188</td> <td>PV</td> <td>Darius Balakauskas</td> <td rowspan="3">UAB Molsolar saulės elektrinė</td> </tr> <tr> <td>27640</td> <td>PDV</td> <td>Andrius Baltakojis</td> </tr> <tr> <td></td> <td>Inž.</td> <td>Marijus Novikovas</td> </tr> <tr> <td>LT</td> <td colspan="2">UAB "Molsolar"</td> <td>2022/12-03-TP-E.B-02</td> </tr> <tr> <td></td> <td></td> <td></td> <td>Laida</td> </tr> <tr> <td></td> <td></td> <td></td> <td>0</td> </tr> <tr> <td></td> <td></td> <td></td> <td>Lapas</td> </tr> <tr> <td></td> <td></td> <td></td> <td>1</td> </tr> <tr> <td></td> <td></td> <td></td> <td>Lapų</td> </tr> <tr> <td></td> <td></td> <td></td> <td>1</td> </tr> </table>				0	2023-02	Statybai		Laida	Data	Laidos statusas. Keitimo priežastis (jei taikoma)		Atestato Nr.	ENERGETIKOS PROJEKTAVIMO INSTITUTAS		Kito inžinerinio statinio (saulės šviesos energijos elektrinės), Molėtų r. sav., Suginčių sen., Padvarnių k., Niniškių k., Loluičių k. naujos statybos projektas	21188	PV	Darius Balakauskas	UAB Molsolar saulės elektrinė	27640	PDV	Andrius Baltakojis		Inž.	Marijus Novikovas	LT	UAB "Molsolar"		2022/12-03-TP-E.B-02				Laida				0				Lapas				1				Lapų				1
0	2023-02	Statybai																																																			
Laida	Data	Laidos statusas. Keitimo priežastis (jei taikoma)																																																			
Atestato Nr.	ENERGETIKOS PROJEKTAVIMO INSTITUTAS		Kito inžinerinio statinio (saulės šviesos energijos elektrinės), Molėtų r. sav., Suginčių sen., Padvarnių k., Niniškių k., Loluičių k. naujos statybos projektas																																																		
21188	PV	Darius Balakauskas	UAB Molsolar saulės elektrinė																																																		
27640	PDV	Andrius Baltakojis																																																			
	Inž.	Marijus Novikovas																																																			
LT	UAB "Molsolar"		2022/12-03-TP-E.B-02																																																		
			Laida																																																		
			0																																																		
			Lapas																																																		
			1																																																		
			Lapų																																																		
			1																																																		

Projektuojama MT (1x6600 kVA)



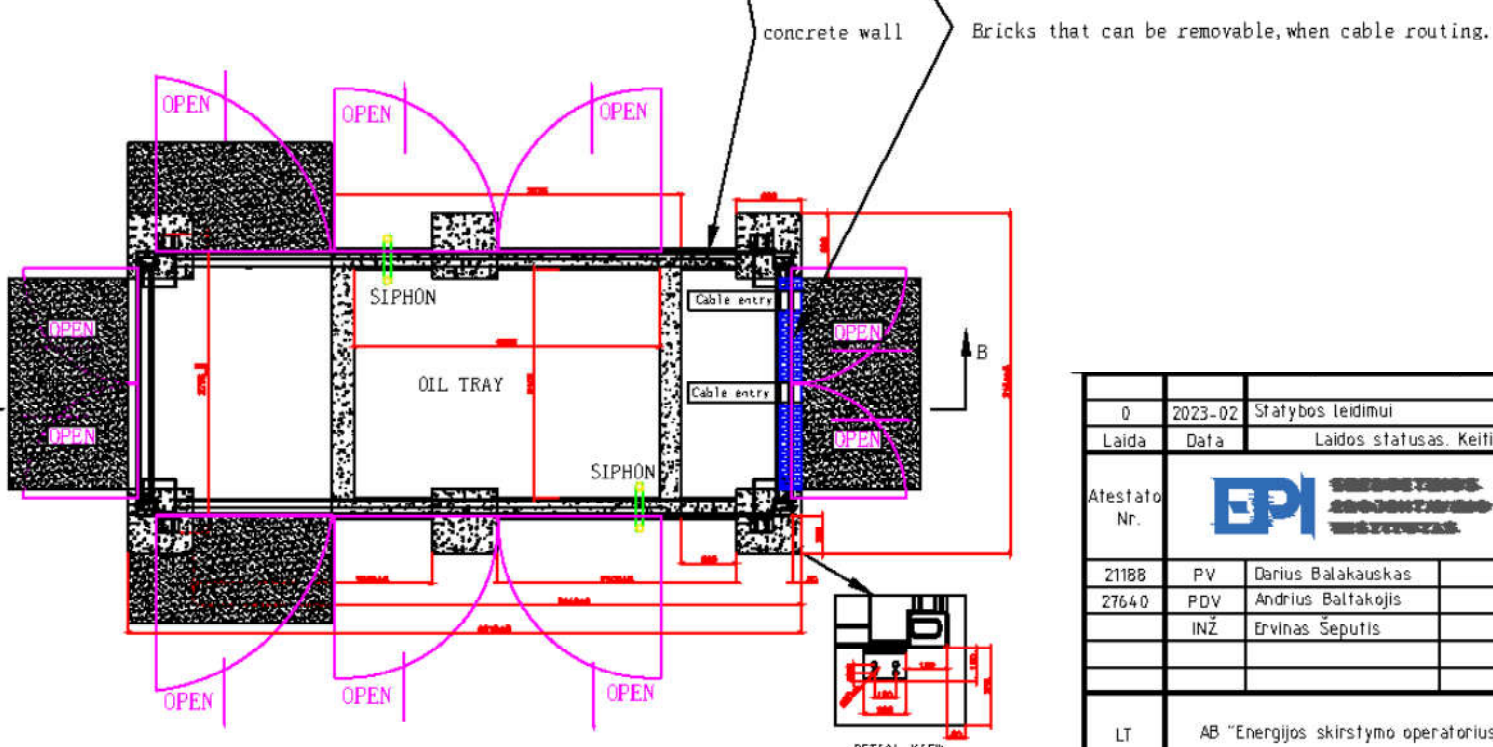
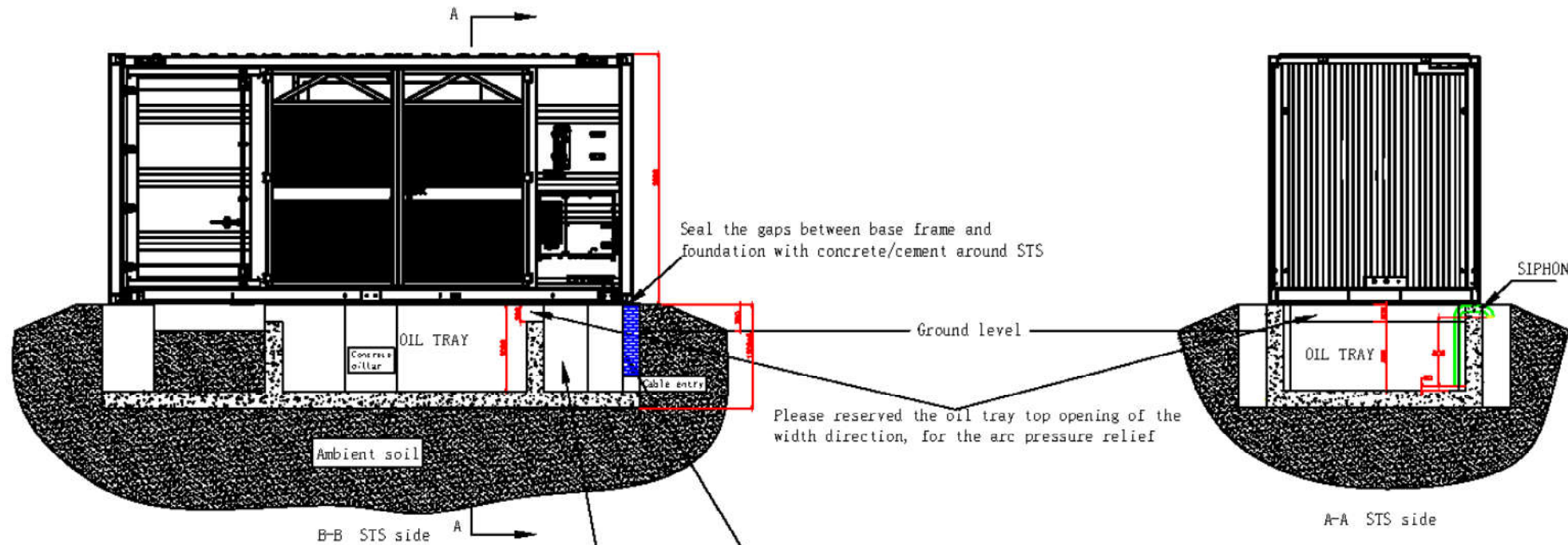
0	2023-02	Statybos leidimui		
Laida	Data	Laidos statusas. Keitimo priežastis (jei taikoma)		
Atestato Nr.			Kito inžinerinio statinio (saulės šviesos energijos elektrinės), Molėtų r. sav., Suginėjų sen., Padvarnių k., Niniškių k., Loluičių k. naujos statybos projektas	
			UAB Molsolar saulės parkas	
			UAB Molsolar principinė MT elektrinė schema	
21188	PV	Darius Balakauskas		
27640	PDV	Andrius Baltakojis		
	Inž.	Ervinas Šeputis		
LT	AB „Energinės skirstymo operatorius“	2022/12-03-TP-E.B-03	Laida 0	
			Lapas 1	
			Lapu 1	



Nurodymas:

Saulės modulių tvirtinimo konstrukcijas montuoti pagal gamintojo instrukciją ir rekomendacijas. Saulės modulius tvirtinti prie konstrukcijos tam skirtomis tvirtinimo detalėmis.

0	2023-02	Statybos leidimui	
Laida	Data	Laidos statusas. Keitimo priežastis (jei taikoma)	
Atestato Nr.			Kito inžinerinio statinio (saulės šviesos energijos elektrinės), Molėtų r. sav., Suginčių sen., Padvarnių k., Niniškių k., Loluičių k. naujos statybos projektas
			UAB Molsolar saulės parkas
21188	PV	Darius Balakauskas	Saulės modulių tvirtinimo konstrukcija
27640	PDV	Andrius Baltakojis	
	Inž.	Ervinas Šeputis	
LT	AB „Energinis skirstymo operatorius“	2022/12-03-TP-E.B-05	Laida A
			Lapas 1
			Lapų 1



Proj. dalis			
Pavarde			
Parašas			
Data			

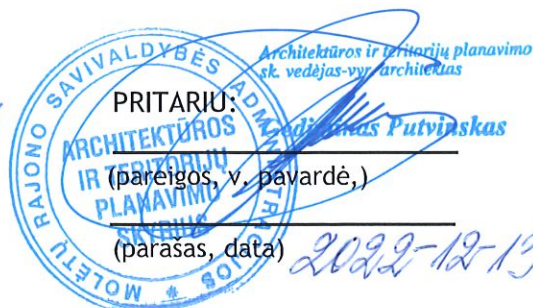
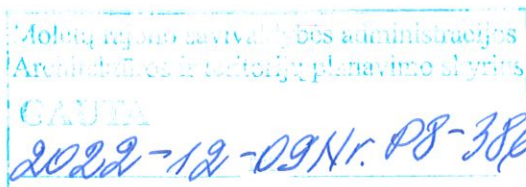
0	2023-02	Statybos leidimui		
Laida	Data	Laidos statusas. Keitimo priežastis (jei taikoma)		
Atestato Nr.			Kito inžinerinio statinio (saulės šviesos energijos elektrinės), Molėtų r. sav., Suginčių sen., Padvarnių k., Niniškių k., Loluičių k. naujos statybos projektas	
21188	PV	Darius Balakauskas	UAB Molsolar saulės parkas	
27640	PDV	Andrius Baltakojis		
	INŽ	Ervinas Šeputis		
			30/0,8 kV modulinės transformatorinės planas	Laida 0
LT	AB "Energijos skirstymo operatorius"	2022/12-03-TP-E.B-07	Lapas 1	Lapu 1



Proj. dalis Pavardė Parašas Data

0	2023-02	Statybai			
Laida	Data	Laidos statusas. Keitimo priežastis (jei taikoma)			
Atestato Nr.				Kito inžinerinio statinio (saulės šviesos energijos elektrinės), Molėtų r. sav., Suginčių sen., Padvarnių k., Niniškių k., Loluičių k. naujos statybos projektas	
					UAB Molsolar saulės elektrinė
21188	PV	Darius Balakauskas		SE parko vizualizacija	
27640	PDV	Andrius Baltakojis			
	Inž.	Marijus Novikovas			
LT	UAB "Molsolar"			2022/12-03-TP-E.B-09	
				Lapas	Lapų
				1	1

11. PRIEDAI



PROJEKTINIŲ PASIŪLYMŲ RENGIMO UŖDUOTIS

(Parengta pagal STR 1.04.04:2017 „Statinio projektavimas, projekto ekspertizė“ 13 priedo IV skyriaus reikalavimus)

2022-02-02

(data)

1. Informacija apie sumanytą projektuoti statinį ar jo dalį:
 - 1.1. Statinio pavadinimas: Kito inžinerinio statinio (saulės šviesos energijos elektrinės), Molėtų r. sav., Suginčių sen., Padvarnių k., Niniškių k., Loluičių k. naujos statybos projektas
 - 1.2. Statinio statybos rūšis: Nauja statyba
 - 1.3. Statinio kategorija: Ypatingasis statinys
 - 1.4. Statinio pagrindinė naudojimo paskirtis: Kiti inžineriniai statiniai (saulės šviesos energijos elektrinė)
 - 1.5. Statinio adresai:
 1. Molėtų r. sav., Suginčių sen., Padvarnių k., Gandrų g. 8A;
 2. Molėtų r. sav., Suginčių sen., Padvarnių k., Gandrų g. 8B;
 3. Molėtų r. sav., Suginčių sen., Niniškių k. 1A;
 4. Molėtų r. sav., Suginčių sen., Niniškių k. 4A;
 5. Molėtų r. sav., Suginčių sen., Loluičių k. 2A;
 6. Molėtų r. sav., Suginčių sen., Loluičių k. 2B;
 7. Molėtų r. sav., Suginčių sen., Loluičių k. 2C;
 - 1.6. Žemės sklypo ir statinio rodikliai:
 - 1.6.1 Molėtų r. sav., Suginčių sen., Padvarnių k., Gandrų g. 8A:
 - 1.6.1.1. Sklypo plotas (nuoma) - 20.6635 ha;
 - 1.6.1.2. Sklypo užstatymo intensyvumas (po statybos) - 0,0 %.
 - 1.6.1.3. Sklypo užstatymo tankumas (po statybos) - 0,0 %.
 - 1.6.2 Molėtų r. sav., Suginčių sen., Padvarnių k., Gandrų g. 8B:
 - 1.6.2.1. Sklypo plotas (nuoma) - 30.1874 ha;
 - 1.6.2.2. Sklypo užstatymo intensyvumas (po statybos) - 0,0 %.
 - 1.6.2.3. Sklypo užstatymo tankumas (po statybos) - 0,0 %.
 - 1.6.3. Molėtų r. sav., Suginčių sen., Niniškių k. 1A:
 - 1.6.3.1. Sklypo plotas (nuoma) - 7.4549 ha;
 - 1.6.3.2. Sklypo užstatymo intensyvumas (po statybos) - 0,0 %.
 - 1.6.3.3. Sklypo užstatymo tankumas (po statybos) - 0,0 %.
 - 1.6.4. Molėtų r. sav., Suginčių sen., Niniškių k. 4A:
 - 1.6.4.1. Sklypo plotas (nuoma) - 18.9604 ha;
 - 1.6.4.2. Sklypo užstatymo intensyvumas (po statybos) - 0,0 %.
 - 1.6.4.3. Sklypo užstatymo tankumas (po statybos) - 0,0 %.
 - 1.6.5. Molėtų r. sav., Suginčių sen., Loluičių k. 2A:
 - 1.6.5.1. Sklypo plotas (nuoma) - 13.9682 ha;

1.6.5.2. Sklypo užstatymo intensyvumas (po statybos) - 0,0 %.

1.6.5.3. Sklypo užstatymo tankumas (po statybos) - 0,0 %.

1.6.6. Molėtų r. sav., Suginčių sen., Loluičių k. 2B:

1.6.6.1. Sklypo plotas (nuoma) - 9.7230 ha;

1.6.6.2. Sklypo užstatymo intensyvumas (po statybos) - 0,0 %.

1.6.6.3. Sklypo užstatymo tankumas (po statybos) - 0,0 %.

1.6.7. Molėtų r. sav., Suginčių sen., Loluičių k. 2C:

1.6.7.1. Sklypo plotas (nuoma) - 18.8526 ha;

1.6.7.2. Sklypo užstatymo intensyvumas (po statybos) - 0,0 %.

1.6.7.3. Sklypo užstatymo tankumas (po statybos) - 0,0 %.

1.7. Nauja statyba, kuriems bus gaunamas statybą leidžiantis dokumentas:

Kiti inžineriniai statiniai (saulės šviesos energijos elektrinė), skirtos vykdyti elektros energijos gamybą, kiti inžineriniai statiniai (paskirtis - saulės šviesos energijos elektrinė), neypatingasis. Nauja statyba.

1.8. Nauja statyba, nesudėtingi arba kilnojamieji statiniai, kuriems statybą leidžiantis dokumentas neišduodamas:

Tvora (metalinio tinklo su metaliniais stulpeliais, cokoliu, vartais ir varteliais), kiti inžineriniai statiniai (paskirtis - kiemo), I grupės nesudėtingas. Nauja statyba.

1.9. Statinio techniniai rodikliai:

1.9.1. Saulės elektrinės suminė galia (saulės panelių) - 100 MW DC

1.9.2. Saulės elektrinės suminė galia (perduodamos į perdavimo tinklą) - 80 MW AC

2. Koreguojami detaliojo plano sprendiniai (*pildoma jei rengiant visuomenei svarbaus statinio ar jo dalies projektą numatoma koreguoti Teritorijų planavimo įstatymo 28 straipsnio 8 dalyje nurodytus detaliojo plano sprendinius*):

Detaliojo plano sprendiniai nekoreguojami

3. Projektinių pasiūlymų paskirtis:

3.1. Išreikšti statytojo sumanyto projektuoti statinio ar statinio dalies architektūros ir kitų pagrindinių sprendinių idėją;

3.2. Informuoti visuomenę apie visuomenei svarbaus statinio ar statinio dalies, Teritorijų planavimo įstatymo 20 straipsnyje numatytais atvejais statinio ar statinio dalies, numatomą projektavimą ar statinio ar statinio dalies paskirties keitimą;

3.3. Specialiesiems reikalavimams (specialiesiems architektūros, saugomos teritorijos tvarkymo ir apsaugos ir paveldosaugos) nustatyti;


3.4. Nustatyti žemės sklypo teritorijos naudojimo reglamento parametrus, kai Teritorijų planavimo įstatymo 20 straipsnio nustatytais atvejais neparengti teritorijų planavimo dokumentai ir statyba konkrečiame žemės sklype leidžiama.

4. Projektinių pasiūlymų sudėtis:

Aiškinamasis raštas, sklypo planas (M1:500), vizualizacija.


5. Statytojo pateikiami dokumentai ir kiti duomenys (*registrų centro informacija, žemės sklypo planas, žemės nuomos sutartis*):
 - 5.1. VĮ Registrų centras. Nekilnojamojo turto registro centrinio duomenų banko išrašai;
 - 5.2. Įgaliojimai;
 - 5.3. Kadastro žemėlapis;
6. Projektinių pasiūlymų vaizdinė informacija:
Projektinių sprendinių vizualizacija.
7. Kiti duomenys (kuo remiantis rengiamas projektas):
Su šiuo projektu vykdoma saulės elektrinės statyba, skirta elektros energijos gamybai.
Projektas rengiamas vadovaujantis statytojo techniniai reikalavimais.

STATYTOJAS UAB MOLSOLAR:



(pareigos, v. pavardė, parašas)

PROJEKTINIŲ PASIŪLYMŲ RENGĖJAS
(PROJEKTO VADOVAS):

UAB ENERGETIKOS PROJEKTAVIMO INSTITUTAS
Projekto vadovas
Darius Balakauskas 

(v. pavardė, parašas)