

STATINIO PROJEKTO PAVADINIMAS: KITOS PASKIRTIES INŽINERINIO STATINIO (12) (SAULĖS ŠVIESOS ENERGIJOS ELEKTRINĖS) METALISTŲ G. 2B, KĖDAINIAI, STATYBOS PROJEKTAS

UŽSAKOVAS/STATYTOJAS: UAB „AGROKONCERNO GRŪDAI“

PROJEKTUOTOJAS: MB “SOLIDE LABORO”

STATINIO PROJEKTO NUMERIS: SL-23-AG

STATINIO KATEGORIJA: NEYPATINGAS STATINYS

STATINIO PROJEKTO DALIS: BENDROJI DALIS

STATINIO PROJEKTO ETAPAS: PP

BYLOS ŽYMUO: SL-23-AG-PP

LAIDA, BYLOS IŠLEIDIMO DATA: 0, 2023-03

Pareigos, atestato nr.	Pavardė	Parašas
MB „Solide laboro“ direktorius	Kasparas Kukarskas	
PV (A1850)	Julius Šeibokas	

MB „Solide laboro“
Goštauto g. 8-312, Vilnius
Tel. + 370 611 522 52,
el. paštas info@solidlab.lt
www.solidlab.lt

MB "Solide laboro" info@solidlab.lt	KITOS PASKIRTIES INŽINERINIO STATINIO (12) (SAULĖS ŠVIOSOS ENERGIJOS ELEKTRINĖS) METALISTŲ G. 2B, KĖDAINIAI, STATYBOS PROJEKTAS
SL-23-AG-PP	

BYLOS SUDĖTIES ŽINIARAŠTIS

Eil. Nr.	Dokumento žymuo / pastabos	Dokumento pavadinimas	Lapų sk.	Pastabos
----------	----------------------------	-----------------------	----------	----------

TEKSTINIAI DOKUMENTAI:

1.	SL-23-AG-PP-BSŽ	Bylos sudėties žiniaraštis		
2.	SL-23-AG-PP-BSR	Bendrieji statinio rodikliai		
3.	SL-23-AG-PP-AR	Bendrasis aiškinamasis raštas		

PRIEDAI:

1.		Statinio projektavimo darbų užduotis		
2.				

BRĖŽINIAI:

1.	SL-23-AG-PP-SP.B01	Sklypo planas		
2.	SL-23-AG-PP-SP.B02	Sklypo suvestinis inžinerinių tinklų planas		
3.	SL-23-AG-PP-SA.B03	Fasadai		
4.	SL-23-AG-PP-SA.B03	Fotofiksacijos		

0	2023-03	STATYBOS LEIDIMUI			
LAIDA	IŠLEIDIMO DATA	LAIDOS STATUSAS, KEITIMO PRIEŽASTIS (JEI TAIKOMA)			
Kvalifikacijos atestato Nr.	MB "Solide laboro" info@solidlab.lt 8611 52252	OBJEKTAS: KITOS PASKIRTIES INŽINERINIO STATINIO (12) (SAULĖS ŠVIOSOS ENERGIJOS ELEKTRINĖS) METALISTŲ G. 2B, KĖDAINIAI, STATYBOS PROJEKTAS			
		STATINIO NUMERIS IR PAVADINIMAS: INŽINERINIAI STATINIAI			
A1850	SPV.	J.Šeibokas	2023 03	Laida 0	
A1850	SPDV.	J.Šeibokas	2023 03		
	Arch.	K.Kukarskas	2023 03		
LT	Statytojas:	Žymuo:	SL-23-AG-PP-BSŽ	Lapas 1	Lapų 1

MB "Solide laboro" <u>info@solidlab.lt</u>	KITOS PASKIRTIES INŽINERINIO STATINIO (12) (SAULĖS ŠVIOSOS ENERGIJOS ELEKTRINĖS) METALISTŲ G. 2B, KĖDAINIAI, STATYBOS PROJEKTAS
SL-23-AG-PP	

STR 1.04.04:2017 „Statinio projektavimas, projekto ekspertizė“
5 priedas

BENDRIEJI STATINIŲ RODIKLIAI

Pavadinimas	Mato vienetas	Kiekis	Pastabos
IV INŽINERINIAI TINKLAI			
1. Elektros energijos tiekimo tinklai			
DC kabelis Cu 1x6	m	3900	
0,4 kV kabelis Al 4x120mm ²	m	325	
0,4 kV kabelis Al 4x240mm ²	m	12	
V KITI STATINIAI			
1. Saulės šviesos energijos elektrinė (fotocelmenų moduliai)	vnt.	864	

Statinio projekto vadovas Julius Šeibokas A1850

(vardas, pavardė, parašas, kvalifikacijos atestato arba pažymos Nr., data)

0	2023-03	STATYBOS LEIDIMUI			
LAIDA	IŠLEIDIMO DATA	LAIDOS STATUSAS, KEITIMO PRIEŽASTIS (JEI TAIKOMA)			
Kvalifikacijos atestato Nr.	MB "Solide laboro" info@solidlab.lt 8611 52252			OBJEKTAS:	
				KITOS PASKIRTIES INŽINERINIO STATINIO (12) (SAULĖS ŠVIOSOS ENERGIJOS ELEKTRINĖS) METALISTŲ G. 2B, KĖDAINIAI, STATYBOS PROJEKTAS	
				STATINIO NUMERIS IR PAVADINIMAS:	
				INŽINERINIAI STATINIAI	
A1850	SPV.	J.Šeibokas		2023 03	Laida
A1850	SPDV.	J.Šeibokas		2023 03	
	Arch.	K.Kukarskas		2023 03	
				Dokumento pavadinimas:	
				BENDRIEJI STATINIŲ RODIKLIAI	
					0
	Statytojas:			Žymuo:	
LT				SL-23-AG-PP-BSR	
				Lapas	Lapų
				1	1

MB "Solide laboro" <u>info@solidlab.lt</u>	KITOS PASKIRTIES INŽINERINIO STATINIO (12) (SAULĖS ŠVIOSOS ENERGIJOS ELEKTRINĖS) METALISTŲ G. 2B, KĖDAINIAI, STATYBOS PROJEKTAS
SL-23-AG-PP	

AIŠKINAMASIS RAŠTAS

1. PRIVALOMŲJŲ RENGIMO DOKUMENTŲ BEI PAGRINDINIŲ NORMATYVINIŲ STATYBOS TECHNINIŲ DOKUMENTŲ, KURIAIS VADOVAUJANTIS PARENGTAS PROJEKTAS, SĄRAŠAS:

1.1. RENGIMO DOKUMENTAI

- 1.1.1. Statinio projektavimo darbų užduotis;
- 1.1.2. Žemės sklypo planas;
- 1.1.3. Savivaldybės teritorijos bendrasis planas;
- 1.1.4. NTR nuosavybės dokumentai;
- 1.1.5. Topografinis planas;

1.2. NORMATYVINIAI DOKUMENTAI

- 1.2.1. Žin. 2011, Nr. 62-2936 LR Atsinaujančių išteklių energetikos įstatymas.
- 1.2.2. LRS, Nr.: I-1240 LR Statybos įstatymas
- 1.2.3. STR 1.04.04:2017 Statinio projektavimas, statinio ekspertizė
- 1.2.4. STR 1.06.01:2016 „Statybos darbai. Statinio statybos priežiūra“;
- 1.2.5. STR 1.01.03:2017 Statinių klasifikavimas
- 1.2.6. STR 1.05.01:2017 „Statybą leidžiantys dokumentai. Statybos užbaigimas. Statybos sustabdymas. Savavališkos statybos padarinių šalinimas. Statybos pagal neteisėtai išduotą statybą leidžiantį dokumentą padarinių šalinimas
- 1.2.7. STR 2.01.01(1): 2005 Esminiai statinio reikalavimai. Mechaninis patvarumas ir pastovumas;
- 1.2.8. STR 2.01.01(2): 1999 Esminiai statinio reikalavimai. Gaisrinė sauga;
- 1.2.9. STR 2.01.01(3):1999 "Esminiai statinio reikalavimai. Higiena, sveikata, aplinkos apsauga"
- 1.2.10. STR 2.01.01(4); 2008 Esminiai statinio reikalavimai. Naudojimo sauga;
- 1.2.11. STR 2.01.01(5): 2008 Esminiai statinio reikalavimai. Apsauga nuo triukšmo;
- 1.2.12. STR 2.01.01(6):2008 "Esminis statinio reikalavimas "Energijos taupymas ir šilumos išsaugojimas"
- 1.2.13. LST 1516:2015 Statinio projektas. Bendrieji įforminimo reikalavimai

0	2023-03				STATYBOS LEIDIMUI				
LAIDA	IŠLEIDIMO DATA				LAIDOS STATUSAS, KEITIMO PRIEŽASTIS (JEI TAIKOMA)				
Kvalifikacijos atestato Nr.	MB "Solide laboro" info@solidlab.lt 8611 52252				OBJEKTAS: KITOS PASKIRTIES INŽINERINIO STATINIO (12) (SAULĖS ŠVIOSOS ENERGIJOS ELEKTRINĖS) METALISTŲ G. 2B, KĖDAINIAI, STATYBOS PROJEKTAS				
					STATINIO NUMERIS IR PAVADINIMAS: INŽINERINIAI STATINIAI				
A1850	SPV.	J.Šeibokas		2023 03	Dokumento pavadinimas: AIŠKINAMASIS RAŠTAS			Laida	
A1850	SPDV.	J.Šeibokas		2023 03				0	
	Arch.	K.Kukarskas		2023 03					
LT	Statytojas:				Žymuo:			Lapas	Lapų
					SL-23-AG-PP-AR			1	10

MB "Solide laboro" <u>info@solidlab.lt</u>	KITOS PASKIRTIES INŽINERINIO STATINIO (12) (SAULĖS ŠVIESOS ENERGIJOS ELEKTRINĖS) METALISTŲ G. 2B, KĖDAINIAI, STATYBOS PROJEKTAS
SL-23-AG-PP	

Lietuvos Respublikos (toliau – LR) gamtinių dujų įstatymo (toliau – GDĮ)
LR Specialiųjų žemės naudojimo sąlygų įstatymo (toliau – SŽNSĮ)
LR energetikos ministro 2014-01-28 įsakymu Nr. 1-12 (įsakymo 2017-06-28 redakcija Nr. 1-169) patvirtintos Magistralinio dujotiekio įrengimo ir pletros taisyklės
LR energetikos ministro 2010-07-16 įsakymu Nr. 1-213 (įsakymo 2019-12-18 redakcija Nr. 1-332) patvirtintos Magistralinių dujotiekių apsaugos taisyklės
EJIT - "Elektros įrenginių įrengimo taisyklės. Elektros linijų ir instaliacijos taisyklės. Elektros įrenginių relinės apsaugos ir automatikos įrengimo taisyklės. Skirstyklų ir pastočių elektros įrenginių įrengimo taisyklės." Vilnius 2012
Elektrinių ir elektros tinklų eksploatavimo taisyklės, 2001 12 21.
Saugos ir sveikatos taisyklės statyboje DT 5-00 (Lietuvos Respublikos vyriausiojo valstybinio darbo inspektoriaus 2011 06 21 įsakymu Nr. V-131);
SDTB 8.3 Krovinių kėlimo rankomis bendrieji nuostatai (Socialinės apsaugos ir darbo ministerijos ir Sveikatos apsaugos ministerijos 1998 m. rugsėjo 3 d. įsakymu Nr.134/493)
Dėl kėlimo kranų naudojimo taisyklių patvirtinimo (Lietuvos Respublikos socialinės Apsaugos ir darbo ministro 2010 m rugsėjo 17 d. įsakymu Nr.A1-425)
SDTB 12 Darboviečių įrengimo bendrieji nuostatai (Socialinės apsaugos ir darbo ministerijos ir Sveikatos apsaugos ministerijos 1998 m. gegužės 5 d. įsakymu Nr. 85/233)
Darbo įrenginių naudojimo bendrieji nuostatai (Socialinės apsaugos ir darbo ministrės 1999 m. gruodžio 22 d. įsakymu Nr. 102)
SDTB 13 Darbuotojų aprūpinimo asmeninėmis apsauginėmis priemonėmis nuostatai (Lietuvos Respublikos socialinės apsaugos ir darbo ministerijos 1998 m. balandžio 20 d. įsakymu Nr.77)
Darboviečių įrengimo statybvietėse nuostatai (Įsakymas 2008.01.15 Nr. A1-22/D1-34), pakeitimas (Įsakymas 2009.05.20 Nr. A1-346/D1-276)
Statybos aikštelės priešgaisrinės saugos instrukcija
Atliekų tvarkymo taisyklės (Lietuvos Respublikos aplinkos ministro 2011 m. gegužės 3 d. įsakymo Nr. D1-368 redakcija)
Kelimo kranų darbo vadovo saugos ir sveikatos instrukcija
Želdinių apsaugos, vykdant statybos darbus, taisyklės

1.3. KOMPIUTERINĖS PROGRAMOS, KURIOMIS VADOVAUJANTIS PARENGTA ŠI DALIS

- 1.3.1. AutoCAD Revit (Architecture Suite) Part No: 241A1-09A001-P101A
- 1.3.2. Pages, Numbers (macOS Big Sur, nemokamos programos)
- 1.3.3. Dassault Systems DRAFT SIGHT (dwg redaktorius, atviro kodo programa)
- 1.3.4. Sketchup MAKE (3D eskizavimo programa, nemokama programa)

2. BENDRIEJI DUOMENYS APIE ŽEMĖS SKLYPĄ

2.1. Bendrieji duomenys

- 2.1.1. Statinio adresas: Kėdainiai, Metalistų g. 2B
Kad. Nr. 5333/0030:112
Un. Nr. 4400-5034-0748
- 2.1.2. Statinio kategorija - Neypatingas
- 2.1.3. Statybos rūšis – Nauja statyba

SL-23-AG-PP	Lapas 2	Lapų 10	Laida 0
-------------	------------	------------	------------

MB "Solide laboro" <u>info@solidlab.lt</u>	KITOS PASKIRTIES INŽINERINIO STATINIO (12) (SAULĖS ŠVIOSOS ENERGIJOS ELEKTRINĖS) METALISTŲ G. 2B, KĖDAINIAI, STATYBOS PROJEKTAS
SL-23-AG-PP	

2.2. Projektuojamo statinio geografinė vieta

Centrinė LR dalis, pietrytinė Kėdainių dalis.

2.3. Klimato sąlygos ir reljefas

Projektuojamas statinys priskiriamas I vėjo apkrovos rajonui, kur vėjo greičio pagrindinė atskaitinė reikšmė 24 m/s.

Pagal vietovės tipą statinio teritorija priklauso „B“ tipui (miestų teritorijos, miškų masyvai ir kitos vietovės, kurios yra tolygiai užstatytos aukštesnėmis kaip 10 m kliūtimis).

Teritorijos reljefas – lėkštas, nežymiai žemejantis pietų kryptimi. Auksčių altitudės sklype vyrauja apie 66-67m.

2.4. Ryšys su gretimu užstatymu

Sklypas iš pietų pusės siejasi su dirbamos žemės ukio paskirties sklypais, iš kitų pusių sklypą supa pramonės paskirties sklypai.

2.5. Sklype esantys statiniai

kiti statiniai Nr. 4400-5746-3102, aprašyti p. 2.30.
kiti statiniai Nr. 4400-5749-5695, aprašyti p. 2.31.
kiti statiniai Nr. 4400-5749-5708, aprašyti p. 2.33.
kiti statiniai Nr. 4400-5753-6411, aprašyti p. 2.34.
pastatas Nr. 5396-5006-2174, aprašytas p. 2.2.
pastatas Nr. 5396-5006-2185, aprašytas p. 2.4.
pastatas Nr. 5396-5006-2196, aprašytas p. 2.5.
pastatas Nr. 5396-5006-2209, aprašytas p. 2.6.
pastatas Nr. 5396-5006-2218, aprašytas p. 2.7.
pastatas Nr. 5396-5006-2220, aprašytas p. 2.3.
pastatas Nr. 5396-5006-2285, aprašytas p. 2.8.
pastatas Nr. 4400-2127-9006, aprašytas p. 2.9.
pastatas Nr. 4400-2127-9032, aprašytas p. 2.10.
pastatas Nr. 4400-2127-9054, aprašytas p. 2.11.
pastatas Nr. 4400-2127-9076, aprašytas p. 2.12.
pastatas Nr. 4400-2127-9087, aprašytas p. 2.13.
pastatas Nr. 4400-2127-9108, aprašytas p. 2.14.
pastatas Nr. 4400-2127-9110, aprašytas p. 2.15.
pastatas Nr. 4400-2127-9121, aprašytas p. 2.17.
pastatas Nr. 4400-2127-9143, aprašytas p. 2.16.
pastatas Nr. 4400-2127-9154, aprašytas p. 2.18.
pastatas Nr. 4400-2127-9165, aprašytas p. 2.19.
pastatas Nr. 4400-2127-9176, aprašytas p. 2.20.
pastatas Nr. 4400-2127-9187, aprašytas p. 2.21.
pastatas Nr. 4400-2127-9198, aprašytas p. 2.23.
pastatas Nr. 4400-2127-9210, aprašytas p. 2.22.
pastatas Nr. 4400-2127-9221, aprašytas p. 2.24.

SL-23-AG-PP	Lapas 3	Lapų 10	Laida 0
-------------	------------	------------	------------

MB "Solide laboro" <u>info@solidlab.lt</u>	KITOS PASKIRTIES INŽINERINIO STATINIO (12) (SAULĖS ŠVIESOS ENERGIJOS ELEKTRINĖS) METALISTŲ G. 2B, KĖDAINIAI, STATYBOS PROJEKTAS
SL-23-AG-PP	

pastatas Nr. 4400-2127-9243, aprašytas p. 2.25.
pastatas Nr. 4400-2127-9265, aprašytas p. 2.26.
pastatas Nr. 4400-2127-9276, aprašytas p. 2.27.
pastatas Nr. 4400-2127-9298, aprašytas p. 2.28.
pastatas Nr. 4400-2127-9300, aprašytas p. 2.29.
kiti statiniai Nr. 4400-1631-8742, aprašyti p. 2.41.
kiti statiniai Nr. 4400-2128-6172, aprašyti p. 2.35.
kiti statiniai Nr. 4400-2249-2319, aprašyti p. 2.36.
kiti statiniai Nr. 4400-5438-6330, aprašyti p. 2.32.
geležinkelis Nr. 4400-1503-0921, aprašytas p. 2.42.
nuotekų šalinimo tinklai Nr. 4400-2121-4235, aprašyti p. 2.43.
nuotekų šalinimo tinklai Nr. 4400-2121-4246, aprašyti p. 2.44.

2.6. Sklype esantys želdiniai

Veja

2.7. Specialiosios žemės ir miško naudojimo sąlygos

APSAUGOS ZONOS PAVADINIMAS	LR SPECIALIŲ ŽEMĖS NAUDOJIMO SĄLYGŲ ĮSTATYMAS
Elektros tinklų apsaugos zonos	III skyrius, ketvirtas skirsnis
Elektros tinklų apsaugos zonos	III skyrius, ketvirtas skirsnis
Skirstomųjų dujotekių apsaugos zonos	III skyrius, šeštas skirsnis
Elektroninių ryšių tinklų elektroninių ryšių infrastruktūros apsaugos zonos	III skyrius, vienuoliktas skirsnis
Elektros tinklų apsaugos zonos	III skyrius, ketvirtas skirsnis

2.8. Teritotijų planavimo dokumentai

Rajono savivaldybės teritorijos bendrasis planas.

2.9. Hidrogeologinė situacija

Nenustatyta

3. ESAMO STATINIO BOKLĖS JWERTINIMAS IR STATYBOS SKLYPO STATYBINIŲ TYRIMŲ APRAŠYMAS

Sklypo statybiniai tyrimai	Numeris	Data
Inžinerinis topografinis planas, M 1:500	TIIIS1-20230120-004607	2023-01-20

SL-23-AG-PP	Lapas 4	Lapų 10	Laida 0
-------------	------------	------------	------------

MB "Solide laboro" <u>info@solidlab.lt</u>	KITOS PASKIRTIES INŽINERINIO STATINIO (12) (SAULĖS ŠVIESOS ENERGIJOS ELEKTRINĖS) METALISTŲ G. 2B, KĖDAINIAI, STATYBOS PROJEKTAS
SL-23-AG-PP	

4. PROJEKTUOJAMŲ STATINIŲ SĄRAŠAS, PAGRINDINĖS CHARAKTERITIKOS, PASKIRTIS, PRODUKCIJA, GAMYBOS (PASLAUGŲ) AR KITOS PLANUOJAMOS ŪKINĖS VEIKLOS PROGRAMA

1. Saulės šviesos energijos elektrinė (fotoelementai/moduliai)

Statomoje saulės elektrinėje numatyti 4 inverteriai po 125 kW, 864 fotomoduliai po 650 W. Maksimali leistinoji generuoti į AB „Energijos skirstymo operatorius“ tinklą galia 450 kW.

Projektuojamoje saulės elektrinėje modulių eilės orientuotos tiesiai į pietų pusę. Pasvirimo kampas horizonto atžvilgiu 25° (pagal įrangos tiekėjo rekomendacijas), tarpai tarp gretimų eilių 8 m.

Saulės elektrinės prijungimui projektuojamas gamintojo apskaitos skydas (PS/GAS) kuris prijungiamas prie vidinio užsakovo elektros tinklo jėgos skydo JS-1 panaudojant Al 4x240mm² skerspjūvio kabelius.

Pagamintos elektros energijos apskaitai PS/GAS skyde AB „Energijos skirstymo operatorius“ įrengs automatizuotą elektros energijos apskaitą.

5. TRUMPAS TECHNOLOGINIO PROCESO, TECHNOLOGINIŲ INŽINERINIŲ SISTEMŲ IR KITŲ SPRENDINIŲ PAGAL PROJEKTO DALIS APRAŠYMAS;

Nėra

6. INŽINERINIŲ TINKLŲ APRAŠYMAS; ENERGINIO APRŪPINIMO IR VANDENS ŠALTINIAI; VANDENS, NUOTEKŲ IR ENERGINIO APRŪPINIMO INŽINERINIŲ TINKLŲ APIBODINIMAS; ATSINAUJINANČIŲ ENERGIJOS IŠTEKLIŲ PANAUDOJIMO APIBODINIMAS;

Nėra

7. SUSISIEKIMO KOMUNIKACIJŲ, STATYBOS SKLYPO SUSISIEKIMO KOMUNIKACIJŲ APRAŠYMAS; IŠORINIO IR VIDINIO TRANSPORTO JUDĖJIMO ORGANIZAVIMO PRINCIPAI;

Susisiekimo komunikacijos – esamos.

8. INFORMACIJA APIE NUMATOMŲ STATYBOS DARBŲ POVEIKĮ APLINKAI, GYVENTOJAMS, KAIMYNNINĖMS TERITORIJOMS;

Statybos metu kaimyninių sklypų naudotojai nepatogumų nepatirs, priėjimai ir privažiavimai nebus uždaryti, kaimyninių sklypų įvadiniai inžineriniai tinklai nebus paliesti.

Galimas lokalus oro taršos (dulkių), triukšmo, vibracijos padidėjimas statybos darbų metu, tačiau šis poveikis trumpalaikis ir nebus reikšmingas. Statybos darbai organizuojami dienos metu. Naudojama įranga turi atitikti STR 2.01.08:2003 „Lauko sąlygomis naudojamos įrangos į aplinkią skleidžiamo triukšmo valdymas" reikalavimus.

SL-23-AG-PP	Lapas 5	Lapų 10	Laida 0
-------------	------------	------------	------------

MB "Solide laboro" <u>info@solidlab.lt</u>	KITOS PASKIRTIES INŽINERINIO STATINIO (12) (SAULĖS ŠVIOSOS ENERGIJOS ELEKTRINĖS) METALISTŲ G. 2B, KĖDAINIAI, STATYBOS PROJEKTAS
SL-23-AG-PP	

9. SAUGOMOS TERITORIJOS TVARKYMO IR APSAUGOS REIKALAVIMAI (NURODYTI SAUGOMOS TERITORIJOS APSAUGOS REGLAMENTĄ), SPECIALIEJI PAVELDOSAUGOS REIKALAVIMAI (NURODYTI APSAUGOS REGLAMENTĄ), APLINKOS APSAUGOS, KULTŪROS PAVELDO IŠSAUGOJIMO, URBANISTIKOS, GAISRINĖS, CIVILINĖS SAUGOS PRIEMONIŲ PRINCIPINIŲ SPRENDINIŲ TRUMPAS APRAŠYMAS; APSAUGINĖS IR SANITARINĖS ZONOS; PROJEKTE NUMATYTŲ POVEIKŲ APLINKAI MAŽINANČIŲ PRIEMONIŲ APRAŠYMAS;

a. saugomos teritorijos tvarkymo ir apsaugos reikalavimai

Nėra

b. specialieji paveldosaugos reikalavimai

Nėra

c. aplinkos apsaugos, kultūros paveldo išsaugojimo, urbanistikos, gaisrines, civilines saugos priemonių principinių sprendinių trypas aprašymas

Nėra

d. Apsaugines ir sanitarines zonas

Pagal Nekilnojamojo turto registro centrinio duomenų banko išrašą sklype esamos šios apsaugos zonas:

APSAUGOS ZONA / SPEC. S;LYGOS	PROJEKTO SPRENDINIŲ APRAŠYMAS
Elektros tinklų apsaugos zonos	Projekto sprendinius derinti su PRSA Infrastruktūros skyriumi
Elektros tinklų apsaugos zonos	Projekto sprendinius derinti su PRSA Infrastruktūros skyriumi
Skirstomųjų dujotekių apsaugos zonos	Projekto sprendinius derinti su PRSA Infrastruktūros skyriumi
Elektroninių ryšių tinklų elektroninių ryšių infrastruktūros apsaugos zonos	Projekto sprendinius derinti su PRSA Infrastruktūros skyriumi
Elektros tinklų apsaugos zonos	Projekto sprendinius derinti su PRSA Infrastruktūros skyriumi

SL-23-AG-PP	Lapas	Lapų	Laida
	6	10	0

MB "Solide laboro" <u>info@solidlab.lt</u>	KITOS PASKIRTIES INŽINERINIO STATINIO (12) (SAULĖS ŠVIOSOS ENERGIJOS ELEKTRINĖS) METALISTŲ G. 2B, KĖDAINIAI, STATYBOS PROJEKTAS
SL-23-AG-PP	

9.5 projekte numatytų poveikį aplinkai mažinančių priemonių aprašymas

Atliekos	<ul style="list-style-type: none"> - Atliekų tvarkymas projektuojamame objekte statybos metu atliekamas vadovaujantis galiojančių Statybinių atliekų tvarkymo taisyklių, patvirtintų Lietuvos Respublikos aplinkos ministro 2006 m. gruodžio 29 d. įsakymu Nr. D1-637 "Del statybinių atliekų tvarkymo taisyklių patvirtinimo". - Statybos atliekos iki jų išvežimo ar panaudojimo kaupiamos ir saugojamos aptvortoje statybos teritorijoje konteineriuose, uždarose talpose ar tvarkingose krūvose, jei jos neužteršia aplinkos.
Grunto ir vandens tarša	<ul style="list-style-type: none"> - Eksploatuojant objektą nuotekų nesusidaro. - Prieš pradėdant saulės elektrinės polių kalimo darbus, virš numatytų drenažo buvimo vietų, bus nustatyta tiksli drenažo buvimo vieta, kad jo nepažeisti. - Statybos darbų metu naudoti tik techniškai tvarkingus mechanizmus iš kurių nepateks naftos produktai ir kiti teršalai. Vykdam darbus, būtina kruopščiai prižiūrėti transporto ir darbo mechanizmus, kad būtų sandarios kuro padavimo ir agregatų tepimo sistemos, galinčios užteršti žemę ir aplinką. - Atliekant tranšėjos kasimo darbus ir atsikasus melioracijos tinklus, jie bus pakeisti į ne mažesnio skersmens drenažo plastikinių perforuotą vamzdį. Keičiama ne mažesnė nei 5 m atkarpa į abi puses. Prieš pradėdant saulės elektrinės polių kalimo darbus, virš numatytų drenažo buvimo vietų, bus nustatyta tiksli drenažo buvimo vieta, kad jo nepažeisti.
Dirvožemis	<ul style="list-style-type: none"> - Derlingasis dirvos sluoksnis prieš statybą turi būti nukasamas ir laikinai saugomas tam tikslui skirtoje vietoje. Po statybos užbaigimo dirvožemis panaudojamas teritorijos tvarkymo darbams. Vykdam darbus, būtina kruopščiai prižiūrėti transporto ir darbo mechanizmus, kad būtų sandarios kuro padavimo ir agregatų tepimo sistemos, galinčios užteršti žemę ir aplinką - Esantį dirvožemio sluoksnį numatoma rekultivuoti ir naudoti bendram teritorijos sutvarkymui.
Biologinė ivairovė	<ul style="list-style-type: none"> - Siekiant palaikyti gerą buveinių buklę; reguliariai šienauti, neleisti apaugti krūmais, teritorijoje neturi būti naudojami herbicidai, insekticidai ar pesticidai. - 3 metus vykdomas atkurtos pievos ir saules elektrines teritorijos monitoringas. Veliau monitoringas turi būti kartojamas kas 5 metus iki tol kol bus vystoma energijos gavimo veikla.
Materialinės vertybės	<ul style="list-style-type: none"> - Esami keliai pagal poreikį bus sustiprinti, t. y. lauko keliai bus greideriuojami, užlyginamos esamos duobės, keliai periodiškai prižiurimi. - Žemės naudotojus reikia informuoti apie linijos trasoje numatomus atlikti darbus, o juos baigus sutvarkyti statybos metu laikinai naudotą žemės juostą, kad ji būtų tinkama naudoti pagal ankstesnią paskirtį, taip pat atlyginami nuostoliai žemės savininkams.

SL-23-AG-PP	Lapas 7	Lapų 10	Laida 0
-------------	------------	------------	------------

MB "Solide laboro" <u>info@solidlab.lt</u>	KITOS PASKIRTIES INŽINERINIO STATINIO (12) (SAULĖS ŠVIESOS ENERGIJOS ELEKTRINĖS) METALISTŲ G. 2B, KĖDAINIAI, STATYBOS PROJEKTAS
SL-23-AG-PP	

Visuomenės sveikata	<ul style="list-style-type: none"> - Projektas rengiamas ir statybos darbai vykdomi pagal ESO išduotas sąlygas. - Dirbant šalia veikiančių ir veikiančiuose el. įrenginiuose privaloma vadovautis „Elektrinių ir elektros tinklų eksploatavimo taisyklėmis. Aktuali redakcija" bei „Saugos eksploatuojant elektros įrenginius taisyklėmis, Aktuali redakcija". - Visi projekte numatyti prietaisai, įrengimai, elektros aparatūra, elektros skydai, kabeliai, montažinės medžiagos ir gaminiai turi būti pažymėti CE žymėjimu, patvirtinančiu jų atitiktį „Elektrotechninių gaminių saugos techninio reglamento" reikalavimams, turėti atitikties deklaraciją arba sertifikuoti Lietuvoje. Jie turi būti montuojami, išbandomi ir suderinami pagal jų gamintojų atitikties deklaracijas. - Objekto statybos metu laikytis darbo ir priešgaisrinę apsaugią reglamentuojančių taisyklių: "Saugos ir sveikatos taisyklės statyboje" DT 5-00; "Saugos taisyklės eksploatuojant elektros įrenginius; "Elektros ir tinklų techninio eksploatavimo laikinosios taisyklės"; "Energetikos objektų priešgaisrinės saugos taisyklės " PST-08-99; "Bendros priešgaisrinės saugos taisyklės BPST 01-97"; "Bendros priešgaisrinės saugos taisyklės BPST 01-97"; kiti galiojantys direktyviniai nurodymai ir normos.
---------------------	---

10. APSAUGINIŲ PRIEMONIŲ NUO SMURTO IR VANDALIZMO TRUMPAS APRAŠYMAS;

Saulės elektrinės apsaugai projektuojamas aptvėrimas, apsauginės signalizacijos-perimetro ir vaizdo stebėjimo sistemos.

11. UNIVERSALIAUS DIZAINO, APLINKOS IR STATINIŲ PRITAIKYMO NEIĞALIESIEMS PROJEKINIŲ SPRENDINIŲ APRAŠYMAS;

Nėra

12. STATYBOS SKLYPE ESAMŲ PASTATŲ, INŽINERINIŲ TINKLŲ GRIOVIMAS, PERKĖLIMAS AR ATSTATYMAS;

Nėra

13. JEIGU NAGRINĖJAMI KELI STATINIO STATYBOS VARIANTAI – JŲ ANALIZĖ, IŠVADOS IR REKOMENDUOJAMAS VARIANTAS;

Nėra

14. TRUMPAS ENERGINIO NAUDINGUMO KLASĖS APRAŠYMAS

Nėra

15. DUOMENYS APIE PLANUOJAMĄ ŪKINĘ VEIKLĄ

Saulės šviesos energijos generacija.

SL-23-AG-PP	Lapas 8	Lapų 10	Laida 0
-------------	------------	------------	------------

MB "Solide laboro" <u>info@solidlab.lt</u>	KITOS PASKIRTIES INŽINERINIO STATINIO (12) (SAULĖS ŠVIOSOS ENERGIJOS ELEKTRINĖS) METALISTŲ G. 2B, KĖDAINIAI, STATYBOS PROJEKTAS
SL-23-AG-PP	

16. DUOMENYS APIE STATINIO ATITIKTĮ VISUOMENĖS SVEIKATOS SAUGOS TEISĖS AKTŲ REIKALAVIMAMS IR PAGRINDŽIANTYS SKAIČIAVIMAI;

Nėra

17. DUOMENYS APIE CHEMINIŲ MEDŽIAGŲ (TERŠALŲ), NEJONIZUOJANČIOSIOS SPINDULIUOTĖS, TRIUKŠMO, INFRAGARSO IR ŽEMO DAŽNIO GARSŲ, ŽMOGAUS KŪNĄ VEIKIANČIŲ VIBRACIJOS LYGIŲ, MIKROKLIMATO, APŠVIETOS IR KITUS KELIANČIUS NEIGIAMĄ POVEIKĮ GYVENAMAJAI IR VISUOMENINEI APLINKAI VEIKSNIUS, KURIŲ LABORATORINIAI MATAVIMAI ATLIEKAMI STATYBOS UŽBAIGIMO PROCEDŪROS ETAPE

Nėra

18. INFORMACIJA APIE VISUOMENĖS ATSTOVŲ PROJEKTUI PATEIKTUS ĮVERTINTUS PASIŪLYMUS IR MOTYVAI DĖL NEĮVERTINTŲ PASIŪLYMŲ

Nėra

19. TECHNINIO PROJEKTO GAISRINĖS SAUGOS DALIES SPRENDINIAI

Nėra

20. APLINKOSAUGA

a. Bendri reikalavimai

Darbų eigoje užtvarkomos teritorijos ribų išardytos arba apgadintos esamos dangos turi būti pilnai atstatytos pagal pirminę padėtį.

Visi statybos darbai, kurie susiję su trečiaisiais asmenimis, turi būti derinami su jais ir gaunamas sutikimas iš jų.

Vykdam darbus būtina suderinti su suinteresuotų inžinerinių tinklų įmonių atstovais.

Visi statybiniai mechanizmai turi būti tvarkingi. Degalų ir tepalų nutekėjimas ir patekimas į gruntą draudžiamas. Draudžiama naudoti kenksmingas aplinkai medžiagas. Iš statybos zonos į gatvę išvažiuojančio autotransporto ratai turi būti švarūs, o esant reikalui, nuplaunami vandeniu. Užterštą vandenį draudžiama išleisti į gruntą, vanduo nuleidžiamas į laikiną nuotekynę.

Vykdam statybos darbus, numatomas statybinių šiukšlių išvežimas, kaip tai numato LR AM įsakymas „Statybinių atliekų tvarkymo taisyklės“.

Statybinės atliekos susidarantios statant, rekonstruojant, remontuojant ar griaunant statinius, kad neterštų aplinkos ir nesukeltų pavojaus iki statybos darbų pabaigos, kaupiamos ir saugomos aptvertoje teritorijoje, konteineriuose ir kituose uždaroje talpyklose iki jų perdavimo atliekų perdirbėjui.

Nepavojingos statybinės atliekos gali būti saugomos statybvietėje ne ilgiau kaip vienerius metus nuo jų susidarymo dienos, tačiau ne ilgiau kaip iki statybos darbų pabaigos. Pavojingos

SL-23-AG-PP	Lapas 9	Lapų 10	Laida 0
-------------	------------	------------	------------

MB "Solide laboro" <u>info@solidlab.lt</u>	KITOS PASKIRTIES INŽINERINIO STATINIO (12) (SAULĖS ŠVIESOS ENERGIJOS ELEKTRINĖS) METALISTŲ G. 2B, KĖDAINIAI, STATYBOS PROJEKTAS
SL-23-AG-PP	

statybines atliekas turi būti saugomos pagal atliekų tvarkymo taisyklėse nustatytus reikalavimus ne ilgiau kaip 3 mėnesius nuo jų susidarymo, tačiau ne ilgiau kaip iki statybos darbų pabaigos taip, kad nekeltų pavojaus aplinkai ir žmonių sveikatai.

Šias pavojingas atliekas, išveža spec. atestuota įmonė. Statybines atliekas tvarkomos pagal Statybinių atliekų tvarkymo taisyklės (2006m. gruodžio 29d. LR aplinkos ministro įsakymas Nr. D1-637). Numatomas savalaikis atliekų išvežimas.

Visi saugomų, vežamų pavojingų atliekų konteineriai ar pakuotes turi būti paženklinėti.

b. Atliekų tvarkymas

Atliekos susidariusios statybos (griovimo) metu tvarkomos pagal savivaldybės komunalinių atliekų tvarkymo taisyklės ir Lietuvos Respublikos atliekų tvarkymo įstatymo nustatyta tvarka.

Planuojamas statybinių atliekų kiekis, jų tvarkymo būdai

Sąrašo kodas	Pavadinimas	Kiekis, tonos	Tvarkymo būdas (atliekų šalinimo, naudojimo būdai)
17 02 01	medis	1,05	R9. Naudojimas kurui ar kitais būdais energijai gauti
17 02 03	plastikas	0,02	R4. Kitų neorganinių medžiagų perdirbimas (atnaujinimas)
20 01 01	popierius ir kartonas	0,08	R4. Kitų neorganinių medžiagų perdirbimas (atnaujinimas)

Atliekų rūšiavimas

Statybvietėje turi būti išrūšiuotos ir atskirai laikinai laikomos susidarancios:

- komunalinės atliekos - maisto likučiai, tekstilės gaminiai, kitos buitines ir kitokios atliekos, kurios savo pobūdžiu ar sudėtimi yra panašios į buitines atliekas;
- inertinės atliekos - betonas, plytos, keramika ir kitos atliekos, kuriose nevyksta jokie pastebimi fizikiniai, cheminiai ar biologiniai pokyčiai;
- perdirbti ir pakartotinai naudoti tinkamos atliekos, antrinės žaliavos - pakuotės, popierius, stiklas, plastikas ir kitos tiesiogiai perdirbti tinkamos atliekos ir (ar) perdirbti ar pakartotinai naudoti tinkamos iš atliekų gautos medžiagos;
- pavojingosios atliekos - tirpikliai, dažai, klijai, dervos, jų pakuotes ir kitos kenksmingos, degios, sprogstamosios, ėsdinančios, toksiškos, sukeliančios koroziją ar turinčios kitų savybių, galinčių neigiamai įtakoti aplinką ir žmonių sveikatą
- netinkamos perdirbti atliekos (izoliacinės medžiagos, akmens vata ir kt.).

Išrūšiuotos atliekos turi būti perduodamos įmonėms, turinčioms teisę tvarkyti tokias atliekas pagal sutartis dėl jų naudojimo ir šalinimo.

Parengė:
Projekto dalies vadovas
(Kval. atestato Nr. A1850)

JULIUS ŠEIBOKAS

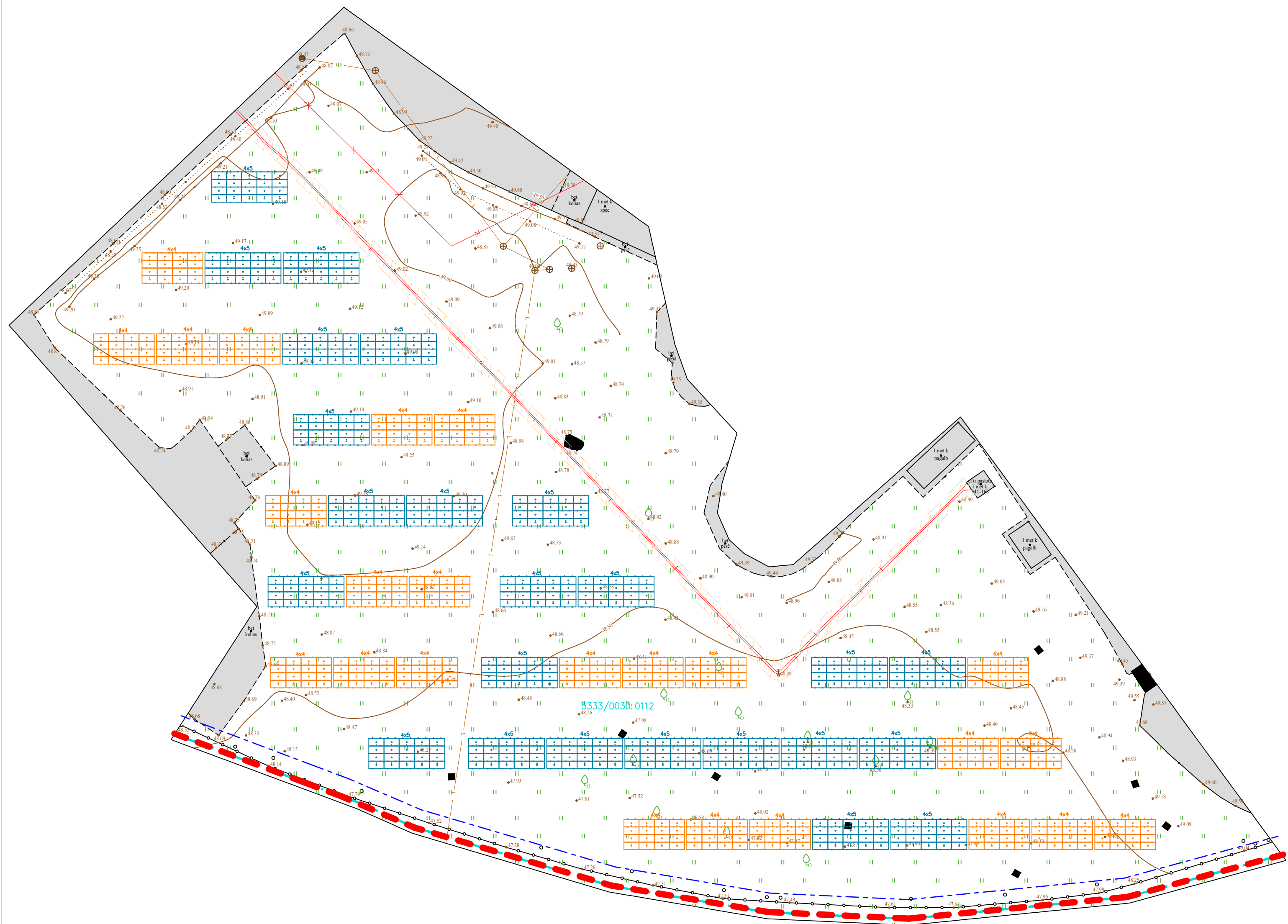
SL-23-AG-PP	Lapas 10	Lapų 10	Laida 0
-------------	-------------	------------	------------

TVIRTINU:
UAB "Agrokoncerno grūdai"
Direktorius Karolis Šimas

Techninė projektavimo užduotis

2023-03-21

1.	Statinio pavadinimas	560 kW saulės elektrinė
2.	Projekto pavadinimas	KITOS PASKIRTIES INŽINERINIO STATINIO (12) (SAULĖS ŠVIOSOS ENERGIJOS ELEKTRINĖS) KĖDAINIŲ R. SAV., KĖDAINIŲ M. SEN. KĖDAINIAI, METALISTŲ G. 2B, STATYBOS PROJEKTAS
3.	Satininio adresas	Žemės sklypo kad. Nr. 5333/0030:112 Kėdainiai, Metalistų g. 2B
4.	Statinio statybos rūšis	Nauja statyba
5.	Statinio kategorija	Neypatingas statinys
6.	Statinio paskirtis	Kitos paskirties inžinerinis statinys
7.	Projekto rengimo etapas	Techninis darbo projektas
8.	Statinio statybos pradžia	2023 m. II ketv.
9.	Statinio statybos pabaiga	2023 m. III ketv.
10.	Statytojas (Užsakovas)	UAB „Agrokoncerno grūdai“
11.	Paslaugų tiekėjas (Statinio projektuotojas)	MB „Solide laboro“
12.	Statinio projekto dydis	Projekto dydis nurodytas saulės jėgainės Statybos rangos sutartyje Nr. 20230116-2 (toliau – Sutartis)
13.	Statinio statytojo pateikiamų dokumentų sąrašas	Žemės sklypo planas, topografinė sklypo nuotrauka, geologiniai matavimai pagal projektuotojo užduotį ir kita informacija numatyta Sutartyje
14.	Elektrinės galia	561,6 kW
15.	Leistina generuoti į tinklą galia	450 kW
16.	Saulės moduliai	Vertex TSM-DEG21C.20, 650 W, 864 vnt.
17.	Inverteriai	Sungrow SG125CX, 4 vnt.
18.	Konstrukcijos	Corab WS-007.



SUTARTINIAI ŽYMĖJIMAI

- sklypo riba
- užstatymo riba
- projektuojami statiniai 4x5m - 24vnt
- projektuojami statiniai 4x4m - 24vnt
- elektros tinklų apsaugos zona

Plano tipas:	Topografinis planas - pilnas turinys			
Objekto adresas:	Metalistų g. 2B, Kėdainiai			
THIS paslaugos numeris:	THIS1-20230120-004607			
Aukščių sistema	Koordinacių sistema	Pagrindinis objektų tikslumas, cm		
LAS07	LKS-94	Horizontalus:	10	Vertikalus:
			10	
		UAB "Geopasaulis" Įk. 304851923, PVM k. LT100012086016, V. Kudirkos g. 10-3, Naujoji Akmenė, Akmenės r. sav. LT-85168 Tel. Nr. +370 616 44477, E-paštas: info@geopasaulis.lt		
		K. Paž. Nr.	Vardas, pavardė	Parašas
1GKV-1322	Raimondas Sketrys		2023-01-20	A. V.
Užsakovas		Mastelis	Lapai/lapų	Papildomi lapai
Agrokoncernas, UAB		1:500	1/2	

0	2023-03	STATYBOS LEIDIMUI		
LAIDA	IŠLEIDIMO DATA	LAIDOS STATUSAS. KEITIMO PRIEŽASTIS (JEI TAIKOMA)		
KVAL. PATV. DOK. NR	MB "Solide darbo" info@solidab.lt 8611 52252	STATINIO PROJEKTO PAVADINIMAS		
		KITOS PASKIRTIES INŽINERINIO STATINIO (12) (SAULĖS ŠVIESOS ENERGIJOS ELEKTRINĖS) METALISTŲ G. 2B, KĖDAINIAI, STATYBOS PROJEKTAS		
A1850	SPV J.Šeibokas	STATINIO NUMERIS IR PAVADINIMAS		
	Arch K. Kukarskas	INŽINERINIAI STATINIAI		
		DOKUMENTO PAVADINIMAS		
		SKLYPO PLANAS		
		M 1: 500		
LT	STATYTOJAS IR (ARBA) UŽSAKOVAS UAB "Agrokoncerno grūdai"	DOKUMENTO ŽYMUO		
		SL-23-AG-PP-SP.B01	Lapas	Lapų
		1	1	



SUTARTINIAI ŽYMĖJIMAI

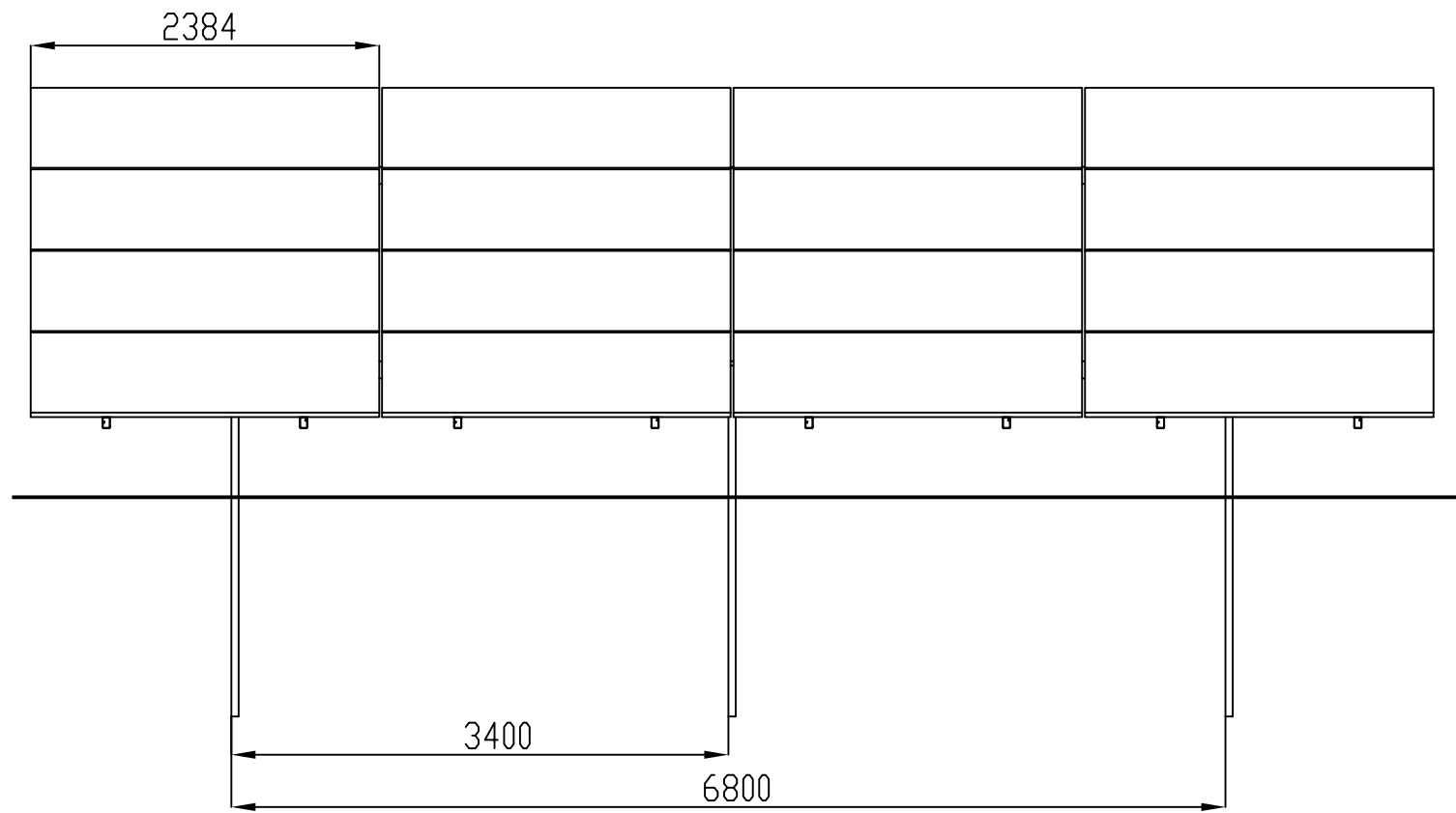
- E1— Proj. 0,4 kV KL d110 vamzdyje
- E3— Proj. DC KL d32-50 vamzdyje
- R— Proj. RS485 KL d20 vamzdyje
- S— Proj. cinkuota plieninė viela d10
- Sklypo riba
- Saulės modulių laikinčioji konstrukcija

PASTABOS

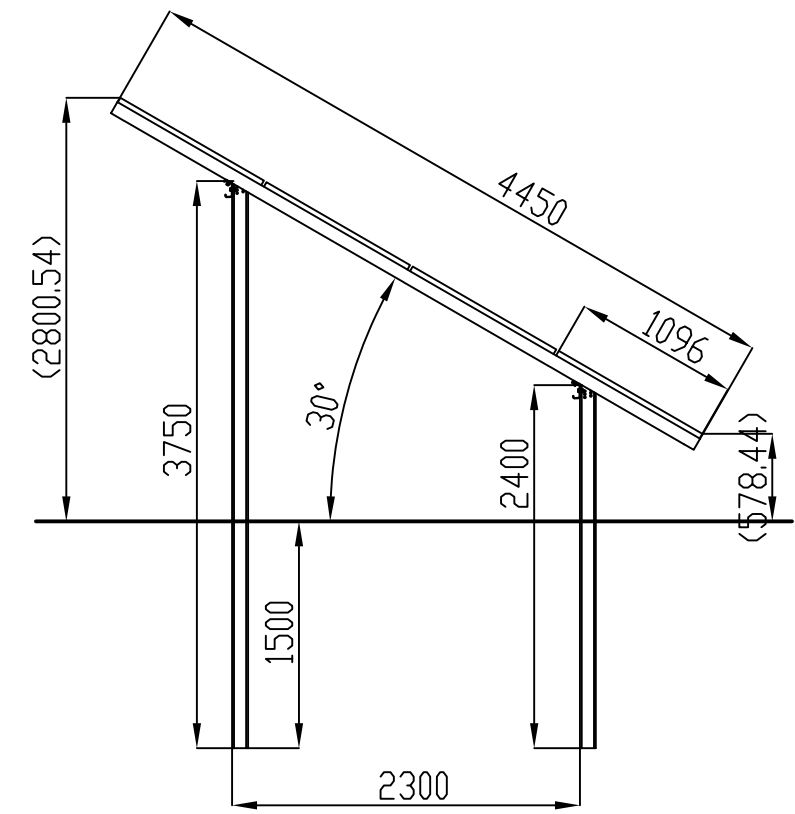
1. Saulės elektrinės konstrukcijų įžeminimo kontūro varža, bet kurio metu laiku neturi viršyti 10 Ω.
2. Įžeminimo kontūrą sujungti su PS/GAS įžeminimo kontūru.
3. Įžeminimo laidininkai prie įžeminamų įrenginių dalių matomose vietose turi būti prijungti varžtais. Varžtais sujungti kontaktai turi būti apsaugoti nuo korozijos ir atspalaidavimo.
4. Įžeminimui naudojama cinkuota plieninė viela d10.
5. Darbus vykdyti laikantis EJJBT reikalavimų bei kitų Lietuvos respublikoje galiojančių normų ir taisyklių.
6. Potencialų išlyginimui visos metalinės konstrukcijos prijungiamos prie bendro įžeminimo kontūro.

Plano tipas:	Topografinis planas - pilnas turinys				
Objekto adresas:	Metalistų g. 2B, Kėdainiai				
THIS paslaugos numeris:	THIS1-20230120-004607				
Aukščių sistema	Koordinacių sistema	Pagrindinis objektų tikslumas, cm			
LAS07	LKS-94	Horizontalus:	10	Vertikalus:	10
		UAB "Geopasaulis" Įk.304851923, PVM k. LT100012086016, V. Kudirkos g. 10-3, Naujoji Akmenė, Akmenės r. sav. LT-85168 Tel. Nr. +370 616 44477, E-paštas: info@geopasaulis.lt			
		K. Paž. Nr.	Vardas, pavardė	Parašas	Data
1GKV-1322	Raimundas Skėtrys		2023-01-20	A. V.	
Užsakovas		Mastelis	Lapai lapų	Papildomi lapai	
Agrokoncepcijos, UAB		1:500	1/2		

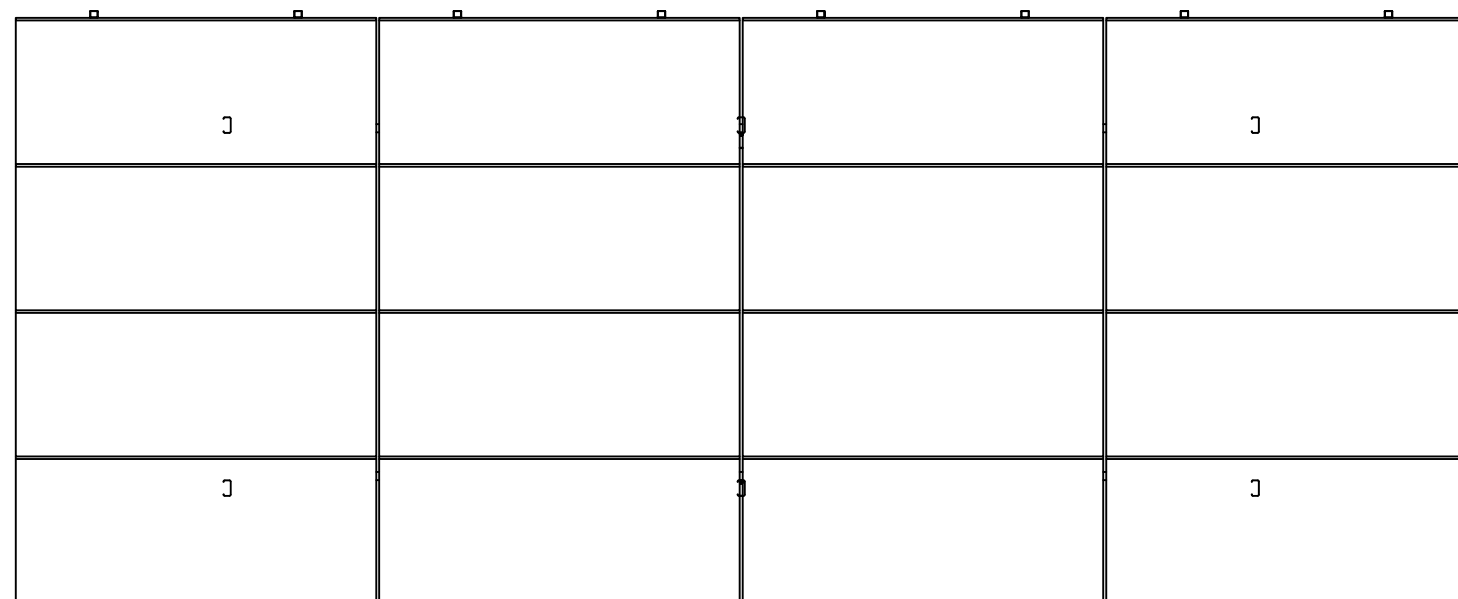
0	2023-03	STATYBOS LEIDIMUI		
LAIDA	IŠLEIDIMO DATA	LAIDOS STATUSAS. KEITIMO PRIEŽASTIS (JEI TAIKOMA)		
KVAL. PATV. DOK. NR.	MB "Solide laboro" info@solidlab.lt 8611 52252	STATINIO PROJEKTO PAVADINIMAS		
		KITOS PASKIRTIES INŽINERINIO STATINIO (12) (SAULĖS ŠVIESOS ENERGIJOS ELEKTRINĖS) METALISTŲ G. 2B, KĖDAINIAI, STATYBOS PROJEKTAS		
A1850	SPV J.Šeibokas	STATINIO NUMERIS IR PAVADINIMAS		
BK4628	PDV A. Žilaitis	INŽINERINIAI STATINIAI		
	Arch K. Kukarskas	DOKUMENTO PAVADINIMAS		
		SKLYPO SUVESTINIS INŽINERINIŲ TINKLŲ PLANAS		
		M 1: 500		
LT	STATYTOJAS IR (ARBA) UŽSAKOVAS UAB "Agrokoncepcijos grūdai"	DOKUMENTO ŽYMUO SL-23-AG-PP-SP.B02		Lapas Lapų 1 1



FASADAS IŠ PRIEKIO



FASADAS IŠ ŠONO

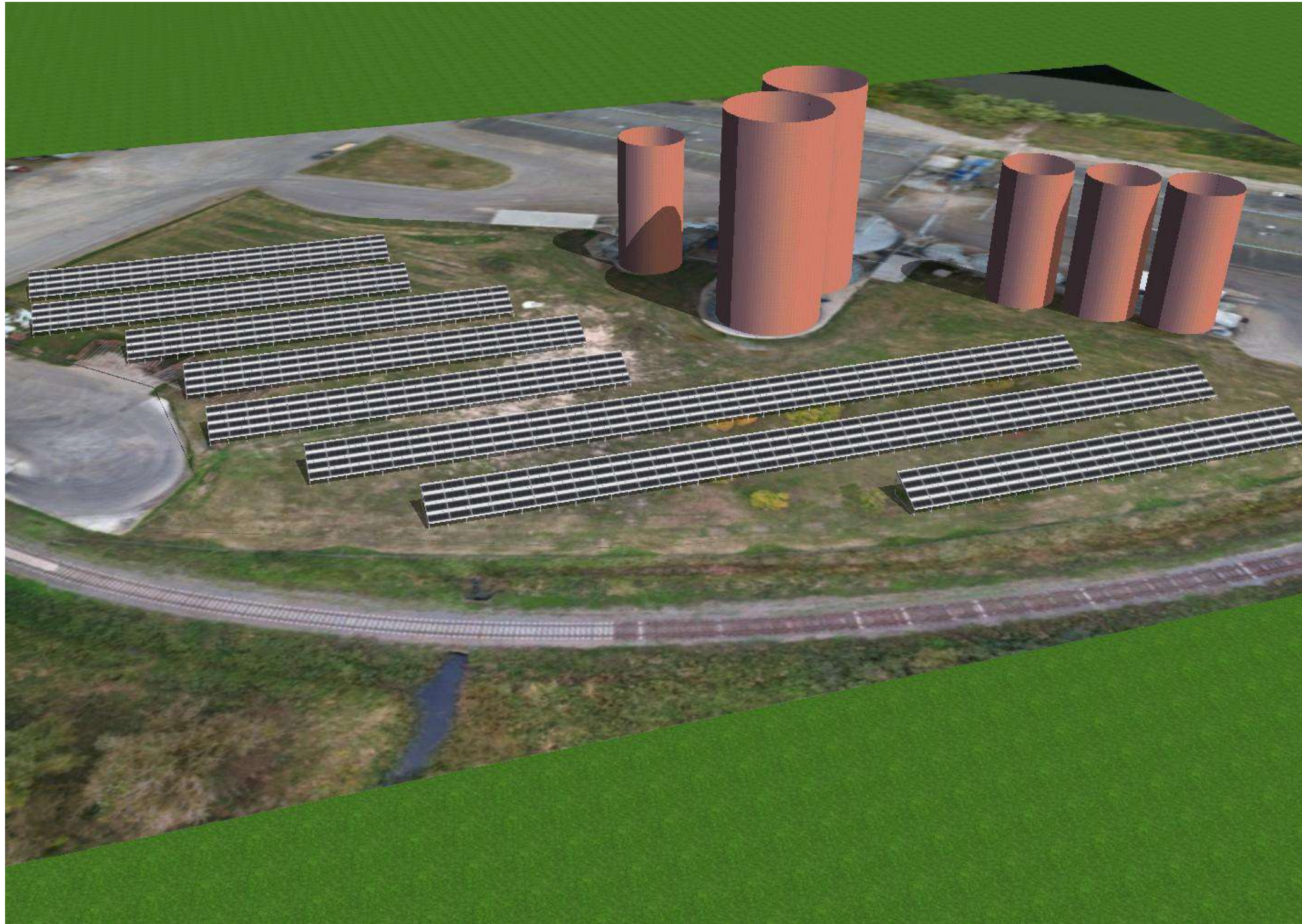


FASADAS IŠ VIRŠAUS

PASTABOS:

1. Modulių pamatai įgilinami ne mažiau nei 1,5m gylį. Statybos darbų metu pastebėjus, jog gruntai, konkrečiose pamatų vietose yra silpnesni, privaloma atlikti papildomus geologinius gręžinius ir tikslinti pamatų sprendinius.

0	2023-03	STATYBOS LEIDIMUI		
LAIDA	IŠLEIDIMO DATA	LAIDOS STATUSAS. KEITIMO PRIEŽASTIS (JEI TAIKOMA)		
KVAL. PATV. DOK. NR	MB "Solide laboro"		STATINIO PROJEKTO PAVADINIMAS	
	info@solidlab.lt 8611 52252		KITOS PASKIRTIES INŽINERINIO STATINIO (12) (SAULĖS ŠVIESOS ENERGIJOS ELEKTRINĖS) METALISTŲ G. 2B, KĖDAINIAI, STATYBOS PROJEKTAS	
A1850	SPV	J.Šeibokas	STATINIO NUMERIS IR PAVADINIMAS	
	Arch	K. Kukarskas	INŽINERINIAI STATINIAI	
			DOKUMENTO PAVADINIMAS	
			FASADAI	
			M 1: 20	
LT	STATYTOJAS IR (ARBA) UŽSAKOVAS		DOKUMENTO ŽYMUO	Lapas
	UAB "Agrokoncerno grūdai"		SL-23-AG-PP-SP.B03	Lapų
				1
				1



0	2023-03	STATYBOS LEIDIMUI		
LAIDA	IŠLEIDIMO DATA	LAIDOS STATUSAS. KEITIMO PRIEŽASTIS (JEI TAIKOMA)		
KVAL. PATV. DOK. NR	MB "Solide laboro"		STATINIO PROJEKTO PAVADINIMAS	
	info@solidlab.lt 8611 52252		KITOS PASKIRTIES INŽINERINIO STATINIO (12) (SAULĖS ŠVIESOS ENERGIJOS ELEKTRINĖS) METALISTŲ G. 2B, KĖDAINIAI, STATYBOS PROJEKTAS	
A1850	SPV	J.Šeibokas	STATINIO NUMERIS IR PAVADINIMAS	
	Arch	K. Kukarskas	INŽINERINIAI STATINIAI	
			DOKUMENTO PAVADINIMAS	
			FOTOFIKSACIJOS	
			Laida	
			0	
LT	STATYTOJAS IR (ARBA) UŽSAKOVAS		DOKUMENTO ŽYMUO	
	UAB "Agrokoncerno grūdai"		SL-23-AG-PP-SP.B04	
			Lapas	Lapų
			1	1