

STATINIO PROJEKTO PAVADINIMAS: **Kitos paskirties inžinerinio statinio, 9750 kW galios saulės šviesos energijos elektrinės Padvariškių k., Igliaukos sen., Marijampolės sav., statybos projektas**

STATINIO ADRESAS: **Padvariškių k., Igliaukos sen., Marijampolės sav.**

STATINIO KATEGORIJA: **Neypatingasis statinys**

STATYBOS RŪŠIS: **Nauja statinio statyba**

UŽSAKOVAS: **UAB „GG LTU S8“**

PRIJUNGIMO SĄLYGŲ NR.: **GAM22-B9190**

PROJEKTAVIMO STADIJA: **Projektiniai pasiūlymai**

PROJEKTO NR. **GG-2022-11-TP**

BYLOS LAIDA: **0**

BYLOS IŠLEIDIMO DATA: **2023 01**

*Projekto vadovas  
(atestato Nr. 40729)*

*Edvinas Jockus*




**PROJEKTO DALIES DOKUMENTŲ SUDĖTIES  
ŽINIARAŠTIS**

Eil. Nr.	Bylos (tomo) žymuo	Pavadinimas	Lapų sk.
1.		Titulinis lapas	1
2.	GG-2022-11-TP.DSŽ	Projekto dalies dokumentų sudėties žiniaraštis	1
3.	GG-2022-11-TP.BSR	Bendrieji statinio rodikliai	2
4.	GG-2022-11-TP.AR	Aiškinamasis raštas	15
<b>Brėžiniai</b>			
1.	GG-2022-11-TP -BR.01	Situacijos schema	1
2.	GG-2022-11-TP -TDP.B1	Sklypo planas	2
3.	GG-2022-11-TP -SK.B1	Konstrukcijų brėžiniai	1
4.	GG-2022-11-TP -V-B1	Vizualizacija	1
<b>Priedai</b>			
1.	Projektinių pasiūlymų rengimo užduotis		3

0	2023	Statybos leidimui, konkursui		
LAIDA	IŠLEIDIMO DATA	LAIDOS STATUSAS. KEITIMO PRIEŽASTIS (JEI TAIKOMA)		
KVAL. PATV. DOK. NR.		Green Genius, UAB Ozo g. 10A, LT-08200 Vilnius <a href="https://greengenius.eu">https://greengenius.eu</a>	STATINIO PROJEKTO PAVADINIMAS Kitos paskirties inžinerinio statinio, 9750 kW galios saulės šviesos energijos elektrinės Padvariškių k., Igliaukos sen., Marijampolės sav., statybos projektas	
40729	PV	Edvinas Jockus	PROJEKTO DALIS	
30709	PDV	Andrius Kovaliovas	Projektiniai pasiūlymai	LAIDA
	PDA	Lukas Vaikutis	DOKUMENTO PAVADINIMAS Dokumentų sudėties žiniaraštis	0
lt	STATYTOJAS IR (ARBA) UŽSAKOVAS UAB „GG LTU S8“		DOKUMENTO ŽYMUO GG-2022-11-TP-DSŽ	LAPAS 1
				LAPŲ 1

## BENDRIEJI STATINIO RODIKLIAI

I. SKLYPAS	Mato vienetas	Kiekis	Pastabos
1.1.1 Sklypo plotas (5182/0002:227)	m <sup>2</sup>	21400	2,1400 ha
1.1.2 Sklypo plotas (5182/0002:16)	m <sup>2</sup>	23500	2,3500 ha
1.1.3 Sklypo plotas (5182/0002:18)	m <sup>2</sup>	49500	4,9500 ha
1.1.4 Sklypo plotas (5182/0002:73)	m <sup>2</sup>	28000	2,8000 ha
1.1.5 Sklypo plotas (5182/0002:82)	m <sup>2</sup>	56345	5,6345 ha
1.1.6 Sklypo plotas (5182/0002:142)	m <sup>2</sup>	67200	6,7200 ha
1.2. Sklypo užstatymo intensyvumas prieš saulės elektrinės statybą / po statybos	%	-	-
1.3 Sklypo užstatymo tankis prieš saulės elektrinės statybą / po statybos	%	-	-
<b>II. SKYRIUS PASTATAI</b>			
<b>III. SUSISIEKIMO KOMUNIKACIJOS</b>			
<b>1. Keliai (valstybinės ir vietinės reikšmės):</b>	-	-	-
<b>2. Geležinkeliai</b>	-	-	-
<b>3. Keliai (gatvės):</b>	-	-	-
<b>IV. INŽINERINIAI TINKLAI</b>			
<b>4. Inžinerinių tinklų ilgis*</b>	<b>m</b>	-	-
4.1. Iki 10 kV kabelių linija	m	1180 230	Al-2x3x240 Al-3x120 mm2 kabelio apsaugos zonos plotas 2m t.y. po 1m į abi puses.
4.2. Iki 1 kV kabelių linija	m	4751 1600	Al-3x240mm2 Al-3x120mm2 kabelio apsaugos zonos plotas 2m t.y. po 1m į abi puses.

0	2023	Statybos leidimui, konkursui		
LAIDA	IŠLEIDIMO DATA	LAIDOS STATUSAS. KEITIMO PRIEŽASTIS (JEI TAIKOMA)		
KVAL. PATV. DOK. NR.	 Green Genius, UAB Ozo g. 10A, LT-08200 Vilnius <a href="https://greengenius.eu">https://greengenius.eu</a>		STATINIO PROJEKTO PAVADINIMAS Kitos paskirties inžinerinio statinio, 9750 kW galios saulės šviesos energijos elektrinės Padvariškių k., Igliaukos sen., Marijampolės sav., statybos projektas	
40729	PV	Edvinas Jockus		
30709	PDV	Andrius Kovaliovas	PROJEKTO DALIS	
	PDA	Lukas Vaikutis	Projektiniai pasiūlymai	
			DOKUMENTO PAVADINIMAS	
			Bendrieji statinio rodikliai	
			LAIDA	
			0	
lt	STATYTOJAS IR (ARBA) UŽSAKOVAS		DOKUMENTO ŽYMUO	
	UAB „GG LTU S8“		GG-2022-11-TP-BSR	
			LAPAS	LAPŲ
			1	2

4.3. Šviesolaidinis kabelis	m	60	4x2x0,5
<b>5. Vamzdžio skersmuo (tik vamzdynams)</b>	<b>mm</b>	-	-
<b>6. Elektros tinklų laidininkų skaičius ir skerspjūvis</b>	<b>vnt.; mm<sup>2</sup></b>	-	-
6.1. Iki 10 kV kabelių linija	vnt.; mm <sup>2</sup>	3;240	Al 3x240mm <sup>2</sup>
6.2. Iki 1 kV kabelių linija	vnt., mm <sup>2</sup>	23;240 17;120	Al-3x240mm <sup>2</sup> Al-3x120mm <sup>2</sup>
6.3. Šviesolaidinis kabelis	vnt., mm <sup>2</sup>	1 4x2x0,5	4x2x0,5
<b>V. KITI STATINIAI:</b>			
1.1. Saulės elektrinės leistinoji generuoti į tinklą galia	kW	7500	kW AC
1.2. Saulės elektrinės įrengtoji generatorių galia	kW	9741,6	kW DC
1.2. Statinio kategorija	-	-	Neypatingasis
2.1. Tvorą			
2.1.1. Ilgis (perimetras)	m	1856	
2.1.2. Aukštis	m	1,6	

\* Žvaigždute pažymėti rodikliai baigus statybą ir atlikus kadastrinius matavimus gali turėti neesminių nukrypimų.

DOKUMENTO ŽYMUO  GG-2022-11-TP-BSR	LAPAS	LAPŲ	LAIDA
	2	2	0

## AIŠKINAMASIS RAŠTAS

### 1. PROJEKTO RENGIMĄ PAGRINDŽIANTYS DOKUMENTAI

1. UAB „GG LTU S8“ projektavimo užduotis saulės elektrinei 2023-01-26.
2. AB „Energijos skirstymo operatorius“ prijungimo sąlygos GAM22-B9190;
3. Žemės nuosavybės dokumentai (Nekilnojamojo turto registro centrinio duomenų banko išrašai Registro Nr.: 44/157203, 18/14907, 18/14909, 18/14960, 18/14969, 18/19311);

### 2. PAGRINDINIŲ NORMATYVINIŲ STATYBOS TECHNINIŲ DOKUMENTŲ, KURIAIS VADOVAUJANTIS PARENGTAS PROJEKTAS, SĄRAŠAS

#### LR įstatymai:

1. Statybos įstatymas.
2. Aplinkos apsaugos įstatymas.
3. Elektros energetikos įstatymas.
4. Žemės įstatymas.
5. Teritorijų planavimo įstatymas.
6. Atliekų tvarkymo įstatymas.
7. Darbuotojų saugos ir sveikatos įstatymas.

#### Statybos techniniai reglamentai:

1. STR 1.01.02:2016. Normatyviniai statybos techniniai dokumentai.
2. STR 1.01.03:2017. Statinių klasifikavimas.
3. STR 1.01.04:2015. Statybos produktų, neturinčių darniųjų techninių specifikacijų, eksploatacinių savybių pastovumo vertinimas, tikrinimas ir deklarasavimas. Bandymų laboratorijų ir sertifikavimo įstaigų paskyrimas. Nacionaliniai techniniai įvertinimai ir techninio vertinimo įstaigų paskyrimas ir paskelbimas.
4. STR 1.01.08:2002. Statinio statybos rūšys.

0	2023	Statybos leidimui, konkursui		
LAIDA	IŠLEIDIMO DATA	LAIDOS STATUSAS. KEITIMO PRIEŽASTIS (JEI TAIKOMA)		
KVAL. PATV. DOK. NR.	 Green Genius, UAB Ozo g. 10A, LT-08200 Vilnius <a href="https://greengenius.eu">https://greengenius.eu</a>		STATINIO PROJEKTO PAVADINIMAS Kitos paskirties inžinerinio statinio, 9750 kW galios saulės šviesos energijos elektrinės Padvariškių k., Igliaukos sen., Marijampolės sav., statybos projektas	
40729	PV	Edvinas Jockus		
30709	PDV	Andrius Kovaliovas		PROJEKTO DALIS Projektiniai pasiūlymai
	PDA	Lukas Vaikutis		DOKUMENTO PAVADINIMAS Aiškinamasis raštas
lt	STATYTOJAS IR (ARBA) UŽSAKOVAS UAB „GG LTU S8“		DOKUMENTO ŽYMUO GG-2022-11-TP-AR	LAPAS 1
				LAPŲ 15

5. STR 1.04.04:2017. Statinio projektavimas, projekto ekspertizė.
6. STR 1.05.01:2017. Statybą leidžiantys dokumentai. Statybos užbaigimas. Statybos sustabdymas. Savavališkos statybos padarinių šalinimas. Statybos pagal neteisėtai išduotą statybą leidžiantį dokumentą padarinių šalinimas
7. STR 2.01.01(1):2005. Esminis statinio reikalavimas. „Mechaninis atsparumas ir pastovumas“.
8. STR 2.01.01(2):1999. Esminiai statinio reikalavimai. Gaisrinė sauga.
9. STR 2.01.01(3):1999. Esminiai statinio reikalavimai. Higiena, sveikata, aplinkos apsauga.
10. STR 2.01.01(4):2008. Esminiai statinio reikalavimai. Naudojimo sauga.
11. STR 2.01.01(5):2008. Esminis statinio reikalavimas. Apsauga nuo triukšmo.
12. STR 2.01.01(6):2008. Esminis statinio reikalavimas. Energijos taupymas ir šilumos išsaugojimas.
13. STR 2.01.06:2009. Statinių apsauga nuo žaibo. Išorinė statinių apsauga nuo žaibo.

#### **LR statybos normos, taisyklės, standartai ir kt.:**

1. RSN 156-94. Statybinė klimatologija.
2. Bendrosios gaisrinės saugos taisyklės.
3. Gaisrinės saugos pagrindiniai reikalavimai.
4. Saugos ir sveikatos taisyklės statyboje DT 5-00.
5. Kėlimo kranų naudojimo taisyklės.
6. Elektros įrenginių įrengimo bendrosios taisyklės.
7. Skirstyklų ir pastočių elektros įrenginių įrengimo taisyklės.
8. Elektros linijų ir instaliacijos įrengimo taisyklės.
9. Elektros įrenginių relinės apsaugos ir automatikos įrengimo taisyklės.
10. Saugos eksploatuojant elektros įrenginius taisyklės.
11. Elektrinių ir elektros tinklų eksploatavimo taisyklės.
12. Elektros įrenginių bandymų normų ir apimties aprašas.
13. Atliekų tvarkymo taisyklės.
14. Statybinių atliekų tvarkymo taisyklės.
15. Elektros ir elektroninės įrangos bei jos atliekų tvarkymo taisyklės.
16. Želdinių apsaugos, vykdant statybos darbus, taisyklės.
17. HN 33:2011 „Triukšmo ribiniai dydžiai gyvenamuosiuose ir visuomeninės paskirties pastatuose bei jų aplinkoje“.
18. HN 98:2014 „Natūralus ir dirbtinis darbo vietų apšvietimas. Apšvietos mažiausios ribinės vertės ir bendrieji matavimo reikalavimai“.
19. HN 104:2011 „Gyventojų sauga nuo elektros linijų sukuriamo elektromagnetinio lauko“.
20. LST 1516:2015 „Statinio projektas. Bendrieji įforminimo reikalavimai“.
21. LST 1569:2012 „Statinio projektas. Lauko inžinerinių tinklų grafiniai ženklai“.

DOKUMENTO ŽYMUO	LAPAS	LAPŲ	LAIDA
GG-2022-11-TP-AR	2	15	0

22. Europos Parlamento ir Tarybos reglamentas (ES) Nr.305/2011.

23. Specialiųjų žemės naudojimo sąlygų įstatymas, 2019-06-06 Nr. XIII-2166).

### 3. ESAMŲ IR PROJEKTUOJAMŲ STATINIŲ APIBŪDINIMAS

#### Žemės sklypai:

Padvariškių k, Igliaukos sen, Marijampolės sav

#### Naujas statinys - saulės elektrinės

**Statybos rūšis:** nauja statyba;

**Statinio būsima kategorija:** neypatingasis statinys;

**Statinio rūšis pagal naudojimo paskirtį:** inžinerinis statinys;

**Inžinerinio statinio grupė pagal paskirtį:** kiti inžineriniai statiniai;

**Kito statinio pogrupis pagal paskirtį:** saulės elektrinės

Saulės elektrinės leistinoji generuoti į tinklą galia – 7500 kW (pagal AB ESO prijungimo sąlygas).

Statyba numatyta sklypuose:

**Registro Nr.:** 44/157203

**Žemės sklypo unikalus numeris.:** 4400-0230-5082

**Žemės sklypo kadastro numeris.:** 5182/0002:227 Šventragio k.v.

**Daikto pagrindinė naudojimo paskirtis:** Žemės ūkio;

**Žemės sklypo naudojimo būdas:** Susisieikimo ir inžinerinių komunikacijų aptarnavimo objektų teritorijos;

**Žemės sklypo plotas:** 2.1400 ha.

**Registro Nr.:** 18/14907

**Žemės sklypo unikalus numeris.:** 5182-0002-0016

**Žemės sklypo kadastro numeris.:** 5182/0002:16 Šventragio k.v.

**Daikto pagrindinė naudojimo paskirtis:** Žemės ūkio;

**Žemės sklypo naudojimo būdas:** Susisieikimo ir inžinerinių komunikacijų aptarnavimo objektų teritorijos;

**Žemės sklypo plotas:** 2.3500 ha.

**Registro Nr.:** 18/14909

**Žemės sklypo unikalus numeris.:** 5182-0002-0018

**Žemės sklypo kadastro numeris.:** 5182/0002:18 Šventragio k.v.

**Daikto pagrindinė naudojimo paskirtis:** Žemės ūkio;

**Žemės sklypo naudojimo būdas:** Susisieikimo ir inžinerinių komunikacijų aptarnavimo objektų teritorijos;

DOKUMENTO ŽYMUO	LAPAS	LAPŲ	LAIDA
GG-2022-11-TP-AR	3	15	0

**Žemės sklypo plotas:** 4.9500 ha.

**Registro Nr.:** 18/14960

**Žemės sklypo unikalus numeris:** 5182-0002-0073

**Žemės sklypo kadastro numeris:** 5182/0002:73 Šventragio k.v.

**Daikto pagrindinė naudojimo paskirtis:** Žemės ūkio;

**Žemės sklypo naudojimo būdas:** Susisieikimo ir inžinerinių komunikacijų aptarnavimo objektų teritorijos;

**Žemės sklypo plotas:** 2.8000 ha.

**Registro Nr.:** 18/14969

**Žemės sklypo unikalus numeris:** 5182-0002-0082

**Žemės sklypo kadastro numeris:** 5182/0002:82 Šventragio k.v.

**Daikto pagrindinė naudojimo paskirtis:** Žemės ūkio;

**Žemės sklypo naudojimo būdas:** Susisieikimo ir inžinerinių komunikacijų aptarnavimo objektų teritorijos;

**Žemės sklypo plotas:** 5.6345 ha.

**Registro Nr.:** 18/19311

**Žemės sklypo unikalus numeris:** 5182-0002-0142

**Žemės sklypo kadastro numeris:** 5182/0002:142 Šventragio k.v.

**Daikto pagrindinė naudojimo paskirtis:** Žemės ūkio;

**Žemės sklypo naudojimo būdas:** Susisieikimo ir inžinerinių komunikacijų aptarnavimo objektų teritorijos;

**Žemės sklypo plotas:** 6.7200 ha.

Pagal ŽEMĖS NAUDOJIMO BŪDŲ TURINIO APRAŠĄ žemės naudoji būdas „21. Susisieikimo ir inžinerinių komunikacijų aptarnavimo objektų teritorijos“ tai žemės sklypai, skirti transporto paskirties pastatams ir garažų paskirties pastatams, elektroninių ryšių infrastruktūros (perdavimo bokštams, radijo ryšio statiniams, ryšio retransliatoriams ir kitiems inžineriniams statiniams), inžinerinių tinklų maitinimo šaltinių (įvairių tipų elektrinėms, katilinėms, transformatorių pastotėms, skirstykloms, naftos perdirbimo ir kitiems pastatams, skirtiems energijos ar energijos išteklių gavybai, gamybai, perdirbimui, išskyrus atominę elektrinę ir branduolinį reaktorių) statiniams ir įrenginiams, vandenvietėms. Todėl žemės naudojimo būdas yra tinkamas saulės elektrinės statybai.

DOKUMENTO ŽYMUO	LAPAS	LAPŲ	LAIDA
GG-2022-11-TP-AR	4	15	0



**Pagal nekilnojamojo turto registro centrinio duomenų banko išrašą (registro Nr.: 44/157203) teritorijos, kuriose taikomos specialiosios žemės naudojimo sąlygos:**

**9.1. Melioruotos žemės ir melioracijos statinių apsaugos zonos (VI skyrius, antrasis skirsnis)**

Daiktas: žemės sklypas Nr. 4400-0230-5082.

Įregistravimo pagrindas: 2019-06-06 Lietuvos Respublikos specialiųjų žemės naudojimo sąlygų įstatymas Nr. XIII-2166

2019-12-19 Lietuvos Respublikos žemės ūkio ministro įsakymas Nr. 3D-711

Plotas: 2.14 ha

Įrašas galioja: Nuo 2020-01-02.

**Pagal nekilnojamojo turto registro centrinio duomenų banko išrašą (registro Nr.: 18/14907) teritorijos, kuriose taikomos specialiosios žemės naudojimo sąlygos:**

**9.1. Melioruotos žemės ir melioracijos statinių apsaugos zonos (VI skyrius, antrasis skirsnis)**

Daiktas: žemės sklypas Nr. **5182-0002-0016**,

Įregistravimo pagrindas: 2019-06-06 Lietuvos Respublikos specialiųjų žemės naudojimo sąlygų įstatymas Nr. XIII-2166

019-12-19 Lietuvos Respublikos žemės ūkio ministro įsakymas Nr. 3D-711

Plotas: 0.50 ha

Įrašas galioja: Nuo 2020-01-02.

**9.2 Elektros tinklų apsaugos zonos (III skyrius, ketvirtasis skirsnis)**

Daiktas: žemės sklypas Nr. 5182-0002-0016

Įregistravimo pagrindas: 2019-06-06 Lietuvos Respublikos specialiųjų žemės naudojimo sąlygų įstatymas Nr. XIII-2166

2019-12-19 Lietuvos Respublikos žemės ūkio ministro įsakymas Nr. 3D-711

Plotas: 0.34 ha

Įrašas galioja: Nuo 2020-01-02.

**9.3 Kelių apsaugos zonos (III skyrius, antrasis skirsnis)**

Daiktas: žemės sklypas Nr. 5182-0002-0016

Įregistravimo pagrindas: 2019-06-06 Lietuvos Respublikos specialiųjų žemės naudojimo sąlygų įstatymas Nr. XIII-2166

2019-12-19 Lietuvos Respublikos žemės ūkio ministro įsakymas Nr. 3D-711

Plotas: 1.30 ha

Įrašas galioja: Nuo 2020-01-02

**9.4 Elektroninių ryšių tinklų elektroninių ryšių infrastruktūros apsaugos zonos (III skyrius, vienuoliktasis skirsnis)**

DOKUMENTO ŽYMUO	LAPAS	LAPŲ	LAIDA
GG-2022-11-TP-AR	5	15	0

Daiktas: žemės sklypas Nr. 5182-0002-0016, aprašytas p. 2.1.

Įregistravimo pagrindas: 2019-06-06 Lietuvos Respublikos specialiųjų žemės naudojimo sąlygų įstatymas Nr. XIII-2166

2019-12-19 Lietuvos Respublikos žemės ūkio ministro įsakymas Nr. 3D-711

Plotas: 0.10 ha

Įrašas galioja: Nuo 2020-01-02

**Pagal nekilnojamojo turto registro centrinio duomenų banko išrašą (registro Nr.: 18/14909) teritorijos, kuriose taikomos specialiosios žemės naudojimo sąlygos:**

**9.1. Melioruotos žemės ir melioracijos statinių apsaugos zonos (VI skyrius, antrasis skirsnis)**

Daiktas: žemės sklypas Nr. 5182-0002-0018

Įregistravimo pagrindas: 2019-06-06 Lietuvos Respublikos specialiųjų žemės naudojimo sąlygų įstatymas Nr. XIII-2166

2019-12-19 Lietuvos Respublikos žemės ūkio ministro įsakymas Nr. 3D-711

Plotas: 4.35 ha

Įrašas galioja: Nuo 2020-01-02.

**Pagal nekilnojamojo turto registro centrinio duomenų banko išrašą (registro Nr.: 18/14960) teritorijos, kuriose taikomos specialiosios žemės naudojimo sąlygos:**

**9.1. Melioruotos žemės ir melioracijos statinių apsaugos zonos (VI skyrius, antrasis skirsnis)**

Daiktas: žemės sklypas Nr. 5182-0002-0073

Įregistravimo pagrindas: 2019-06-06 Lietuvos Respublikos specialiųjų žemės naudojimo sąlygų įstatymas Nr. XIII-2166

2019-12-19 Lietuvos Respublikos žemės ūkio ministro įsakymas Nr. 3D-711

Plotas: 2.80 ha

Įrašas galioja: Nuo 2020-01-02.

**Pagal nekilnojamojo turto registro centrinio duomenų banko išrašą (registro Nr.: 18/14969) teritorijos, kuriose taikomos specialiosios žemės naudojimo sąlygos:**

**9.1. Paviršinių vandens telkinių pakrantės apsaugos juostos (VI skyrius, aštuntasis skirsnis)**

Daiktas: žemės sklypas Nr. 5182-0002-0082

Įregistravimo pagrindas: 2019-06-06 Lietuvos Respublikos specialiųjų žemės naudojimo sąlygų įstatymas Nr. XIII-2166

2019-12-19 Lietuvos Respublikos žemės ūkio ministro įsakymas Nr. 3D-711

Plotas: 0.05 ha

DOKUMENTO ŽYMUO	LAPAS	LAPŲ	LAIDA
GG-2022-11-TP-AR	6	15	0

Įrašas galioja: Nuo 2020-01-02.

**9.2. Melioruotos žemės ir melioracijos statinių apsaugos zonos (VI skyrius, antrasis skirsnis)**

Daiktas: žemės sklypas Nr. 5182-0002-0082

Įregistravimo pagrindas: 2019-06-06 Lietuvos Respublikos specialiųjų žemės naudojimo sąlygų įstatymas Nr. XIII-2166

2019-12-19 Lietuvos Respublikos žemės ūkio ministro įsakymas Nr. 3D-711

Plotas: 5.6345 ha

Įrašas galioja: Nuo 2020-01-02.

**Pagal nekilnojamojo turto registro centrinio duomenų banko išrašą (registro Nr.: 18/19311) teritorijos, kuriose taikomos specialiosios žemės naudojimo sąlygos:**

**9.1. Paviršinių vandens telkinių pakrantės apsaugos juostos (VI skyrius, aštuntasis skirsnis)**

Daiktas: žemės sklypas Nr. 5182-0002-0142

Įregistravimo pagrindas: 2019-06-06 Lietuvos Respublikos specialiųjų žemės naudojimo sąlygų įstatymas Nr. XIII-2166

2019-12-19 Lietuvos Respublikos žemės ūkio ministro įsakymas Nr. 3D-711

Įrašas galioja: Nuo 2020-01-02.

**9.2. Paviršinių vandens telkinių apsaugos zonos (VI skyrius, septintasis skirsnis)**

Daiktas: žemės sklypas Nr. 5182-0002-0142

Įregistravimo pagrindas: 2019-06-06 Lietuvos Respublikos specialiųjų žemės naudojimo sąlygų įstatymas Nr. XIII-2166

2019-12-19 Lietuvos Respublikos žemės ūkio ministro įsakymas Nr. 3D-711

Įrašas galioja: Nuo 2020-01-02.

**9.3. Melioruotos žemės ir melioracijos statinių apsaugos zonos (VI skyrius, antrasis skirsnis)**

Daiktas: žemės sklypas Nr. 5182-0002-0142

Įregistravimo pagrindas: 2019-06-06 Lietuvos Respublikos specialiųjų žemės naudojimo sąlygų įstatymas Nr. XIII-2166

2019-12-19 Lietuvos Respublikos žemės ūkio ministro įsakymas Nr. 3D-711

Įrašas galioja: Nuo 2020-01-02.

**9.4. Elektros tinklų apsaugos zonos (III skyrius, ketvirtasis skirsnis)**

Daiktas: žemės sklypas Nr. 5182-0002-0142

Įregistravimo pagrindas: 2019-06-06 Lietuvos Respublikos specialiųjų žemės naudojimo sąlygų įstatymas Nr. XIII-2166

2019-12-19 Lietuvos Respublikos žemės ūkio ministro įsakymas Nr. 3D-711

Įrašas galioja: Nuo 2020-01-02

DOKUMENTO ŽYMUO	LAPAS	LAPŲ	LAIDA
GG-2022-11-TP-AR	7	15	0

## 9.5. Kelių apsaugos zonos (III skyrius, antrasis skirsnis)

Daiktas: žemės sklypas Nr. 5182-0002-0142

Įregistravimo pagrindas: 2019-06-06 Lietuvos Respublikos specialiųjų žemės naudojimo sąlygų įstatymas Nr. XIII-2166

2019-12-19 Lietuvos Respublikos žemės ūkio ministro įsakymas Nr. 3D-711

Įrašas galioja: Nuo 2020-01-02

### Klimato sąlygos

Pagal RSN 156-94 „Statybinė klimatologija“ ir Lietuvos hidrometeorologijos tarnybos pateikiamus duomenis esamos vietovės klimatiniai duomenys:

- vidutinė metinė oro temperatūra +7,5°C;
- absoliutus oro temperatūros maksimumas +34,3°C;
- absoliutus oro temperatūros minimumas -36,4°C;

### Vėjo kryptis ir stiprumas

Vidutinis metinis vėjo greitis – 3 m/s. Vyraujančių vėjų kryptis yra vakarų–pietvakarių.

### Reljefas

Sklypų esamos žemės paviršiaus altitudės svyruoja nuo 109,64 iki 99,45m.

Aukščiausia paviršiaus vieta šiauriniame sklype, šiaurinėje sklypo dalyje per vidurį, teritorijos nuolydis į pietų, vakarų ir rytų puses.

### Esami želdiniai

Sklype yra menkaverčių želdinių, kurie statybos metu bus pašalinami.

### Esami inžineriniai statiniai ir tinklai

Sklype yra esamų inžinerinių statinių ir tinklų. Kertamų inžinerinių tinklų bei statinių išdėstymas pateiktas brėžinyje nr.: GG-2022-11-TP-BD-02.

DOKUMENTO ŽYMUO	LAPAS	LAPŲ	LAIDA
GG-2022-11-TP-AR	8	15	0

#### 4. PROJEKTUOJAMĄ OBJEKTĄ APTARNAUJANČIOS SISTEMOS IR POREIKIAI

**Vandens poreikis:** žemės sklype nėra vandentiekio ir nuotekų tinklų, prie kurių inžinerinių tinklų prijungti nenumatoma;

**Elektros poreikis:** Prijungimas prie AB „Energijos skirstymo operatorius“ elektros tinklų numatomas atskiru projektu pagal išduotas prijungimo sąlygas.

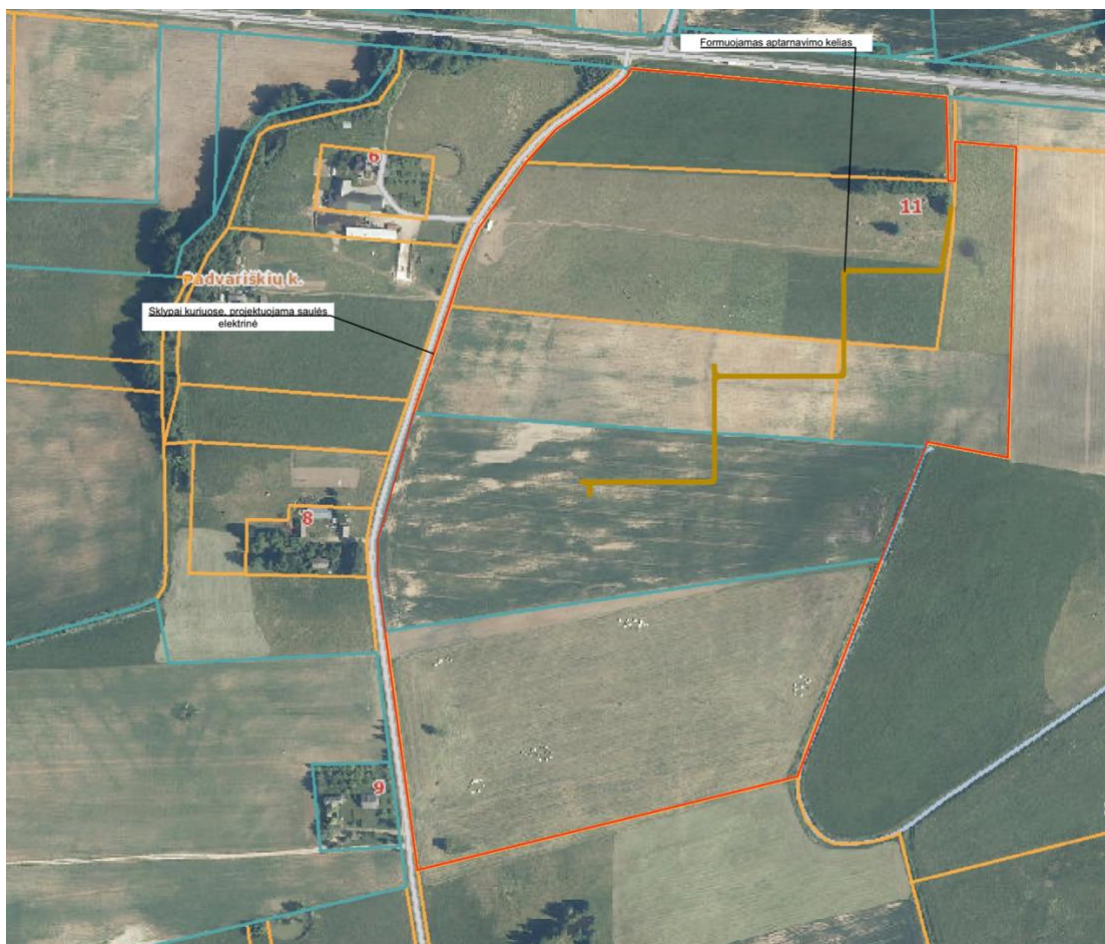
**Ryšiai:** Duomenų mainai tarp saulės elektrinės ir AB „Energijos skirstymo operatorius“ organizuojami per GPRS.

#### 5. SKLYPO PLANO SPRENDINIAI

##### Planinis sprendimas

Sklypuose kad. Nr.: 5182/0002:227, 5182/0002:16, 5182/0002:18, 5182/0002:73, 5182/0002:82, 5182/0002:142 saulės elektrinės fotomodulius numatoma statyti visame sklypų plote, išskyrus melioracijos bei elektros tinklų apsauginėse zonose. Iki projektuojamos saulės elektrinės teritorijos numatoma patekti iš Marijampolės g. Saulės elektrinės zona aptveriamą tvora su įvažiavimo vartais patekimui į teritoriją.

*Pav. 1. Įvažiavimo į sklypą planas*



DOKUMENTO ŽYMUO	LAPAS	LAPŲ	LAIDA
	GG-2022-11-TP-AR	9	15

## Teritorijos vertikalus planavimas

Projektuojamos saulės elektrinės sklypuose paviršius yra pakankamai lygus, todėl vertikalinis planavimas paliekamas esamas.

## Teritorijos dangos

Autotransporto privažiavimas iki modulinės transformatorinės, projektuojamos saulės elektrinės sklype, numatomas per naujai projektuojamą laikiną privažiavimo kelią. Laikinam privažiavimo keliui numatyta žvyro dangos konstrukcija, atsižvelgiant į KPT SDK 19 „Automobilių kelių standartizuotų dangų konstrukcijų projektavimo taisyklių“ 14 lentelę numatomas apkrovos tipas – lengvas t. y. retas transporto priemonių su 5 t ašies apkrova važiavimas ir išimtinis transporto priemonių su 11,5 t ašies apkrova važiavimas. Laikino privažiavimo kelio plotis – 3.5 m.

Likusios saulės elektrinių teritorijos projektuojamos žolės danga.

## Teritorijos aptvėrimas

Teritorija aptveriamą lengvos konstrukcijos tinkline tvora. Tvoros aukštis ne mažesnis kaip 1,60 m. Tvoros stulpeliai – metaliniai, iš 50×50×2 profilio, karštai cinkuoti, įbetonuoti į 1,20 m gylio pamatą. Tvoros tinklas – iš Ø3,5 mm vielos, karštai cinkuoti, žiūrėti brėžinį GG-2022-11-TDP-B3.

Patekimui į teritoriją numatomi 6,0 m pločio vartai, žiūrėti brėžinį GG-2022-11-TDP-B4.

DOKUMENTO ŽYMUO	LAPAS	LAPŲ	LAIDA
GG-2022-11-TP-AR	10	15	0

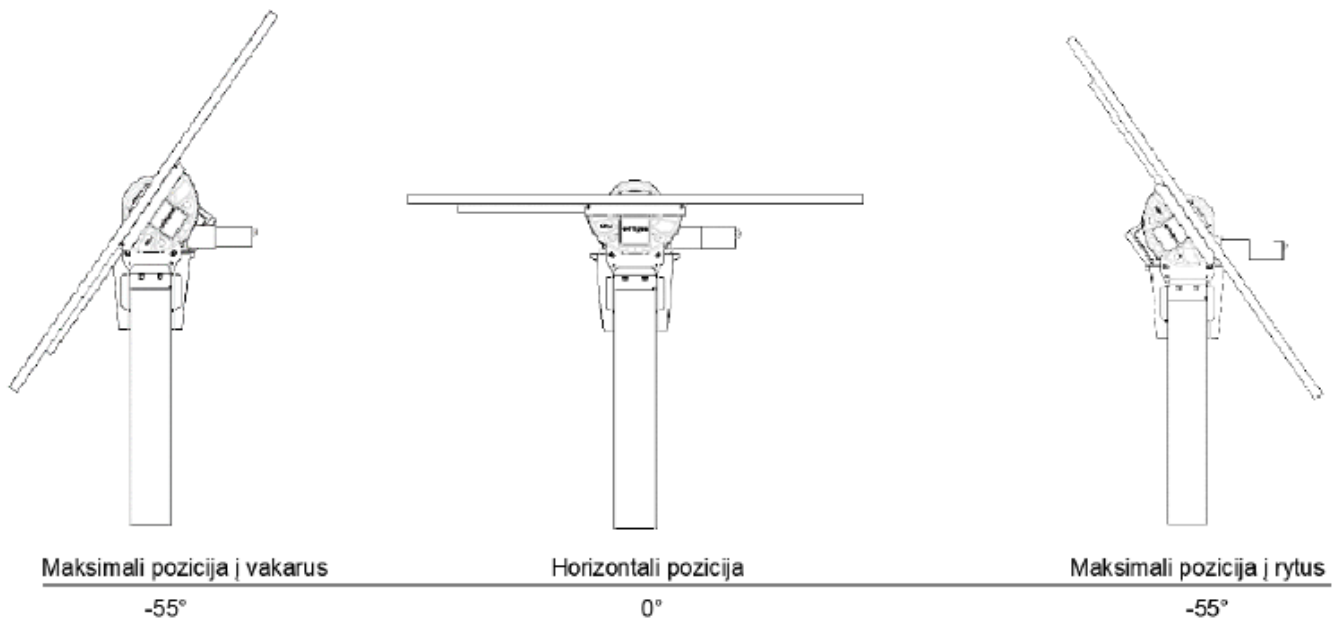
## 6. KONSTRUKCIJŲ SPRENDINIAI

Projektuojamos saulės elektrinės fotomodulius numatoma montuoti ant karštai cinkuoto plieno konstrukcijų „iTracker-WL“ ir „iTracker-Duetto“.

Saulės modulių laikančiųjų konstrukcijų atramos – karštai cinkuoti statramsčiai į gruntą sukalami, prie jų varžtinėmis jungtimis montuojamos sijos, ant sijų – ilginiai. Statramsčių įgilinimas tikslinamas darbo projekto metu, pagal gamintojo pateiktas rekomendacijas. Statybos darbų metu esant būtinumui (įrenginėjant saulės elektrinę virš inžinerinių tinklų) gali būti naudojamos konstrukcijų atramos – karštai cinkuoti statramsčiai, kurie prisukami prie gelžbetoninių plokščių. Konstrukcijos stabilumui užtikrinti gelžbetoniniai padai įgilinami į gruntą ne daugiau kaip 0,5 m.

Fotomoduliai prie konstrukcijos tvirtinami reguliuojamo aukščio sprautukais, kurie su atrama sujungiami varžtais.

**Pav. 1.** Konstrukcijų pasisukimo kampas



DOKUMENTO ŽYMUO GG-2022-11-TP-AR	LAPAS	LAPŲ	LAIDA
	11	15	0

## 7. SAULĖS ELEKTRINĖS ELEKTROTECHNIKOS SPRENDINIAI

Elektros energijos generavimui yra projektuojama Projektiniai pasiūlymai vnt. 660Wp monokristaliniai BI-FACIAL moduliai, viso 9750 kW. Moduliai jungiami tarpusavyje nuosekliai, taip sudarydami kilpas, kurios variniu daugiavieliu Cu 1x6mm<sup>2</sup> kabeliu atitinkamai prijungiamos į modulių paskirstymo skydus. Elektrinėje numatoma įrengti 24 stringinių keitiklių (inverterių), kurie bus tvirtinami šalia modulių konstrukcijų.

MT-1 numatomi 4 10 kV narveliai – du linijos galios skyrikliai, įtampos ir srovės matavimų narvelis, 5000 kVA trifazis galios transformatorius 10/0,8kV saulės elektrinei pajungti, vienas 20kVA vienfazis transformatorius 0,8/0,4kV savoms reikmės su 0,4kV šynų sekcija ir jos apsaugos įtaisais bei prijunginiais (TSPI, apšvietimas, ventiliacija, kištukiniais lizdais, signalizacija ir t.t).

MT-2 numatomi 2 10 kV narveliai – linijos galios skyriklis, 5000 kVA trifazis galios transformatorius 10/0,8kV saulės elektrinei pajungti, vienas 20kVA vienfazis transformatorius 0,8/0,4kV savoms reikmės su 0,4kV šynų sekcija ir jos apsaugos įtaisais bei prijunginiais (TSPI, apšvietimas, ventiliacija, kištukiniais lizdais, signalizacija ir t.t).

Nuo MT-1 iki Radviliškis TP projektuojama 10 kV Al 2x3x240/35 mm<sup>2</sup> kabelių linija.

Saulės elektrinės inverteriai atlieka dalinimo automatikos funkciją, kuri atskirs Kliento vidaus elektros tinklą nuo Bendrovės skirstomųjų elektros tinklų esant avariniam režimui Kliento arba Bendrovės elektros tinklo dalyje. Atskirtame Kliento vidaus elektros tinkle už elektros energijos kokybę atsako Klientas. Esant trumpajam jungimui elektros tinkle Gamintojo jėgainės apsaugos įrenginiai turi veikti su 250 ms vėlinimu.

SE įrengtas aktyviosios ir reaktyviosios galios reguliatorius su nuotolinio valdymo galimybe iš AB „Energijos skirstymo operatorius“ DMS. Minimalus galios faktoriaus (cosφ) reguliavimas įrenginiuose turi būti nuo -0,9 iki 0,9. Informacinių signalų, valdymo komandų ir matuojamų parametru sąrašai pateikti projekto byloje: GG-2022-11-TDP-E-TSPI.

Prie operatoriaus elektros tinklo prijungiama elektrinė turi atitikti Europos komisijos 2016 m. balandžio 14 d. reglamento (ES) 2016/631 (patvirtintas Valstybinės kainų ir energetikos kontrolės komisijos 2018 m. spalio 15 d. Nr.O3E-323) bei kitų galiojančių teisės aktų reikalavimus. Elektrinės tipas C.

Visa elektros įranga, pagalbinių įrenginių ir instaliacinių detalės turi atitikti elektros energijos tiekimo ir eksploataavimo sistemoje charakteristikas:

- žema įtampa 800 V±5% / 400V±5% / 230 V±5%;

3 fazės, IT, TN-C-S posistemė;

dažnis 50 Hz.

Detalūs saulės elektrinės elektrotechnikos sprendiniai pateikti projekto dalyje nr. GG-2022-11-TDP-E.

DOKUMENTO ŽYMUO	LAPAS	LAPŲ	LAIDA
GG-2022-11-TP-AR	12	15	0



## 8. APLINKOS APSAUGA

### Bendrieji duomenys

Pagal „PLANUOJAMOS ŪKINĖS VEIKLOS POVEIKIO APLINKAI VERTINIMO ĮSTATYMA“, šiam objektui poveikis aplinkai neprivalo būti vertinamas ir atranka dėl poveikio aplinkai vertinimo neprivalo būti atliekama.

Pagal „Taršos integruotos prevencijos ir kontrolės leidimų išdavimo, atnaujinimo ir panaikinimo taisyklės“, šiam objektui taršos integruota prevencija ir kontrolė (TIPK) neprivaloma.

### Sauga nuo elektromagnetinių laukų

Gyventojų sauga nuo elektros linijų sukuriama elektromagnetinio lauko, kai oro linijų įtampa iki 330 kV, nenormuojama (HN104 : 2011).

### Apsauga nuo triukšmo

Įrenginių, numatytų šio projekto apimtyje, ir įvairių mechanizmų ir įrankių keliamas triukšmas statybos montavimo darbų metu, pagal Lietuvos higienos normą HN 33 – 2011 viršijamas nebus.

### Technologiniai procesai

Ūkinės veiklos technologiniai procesai nenumatomi.

### Atliekos

Rangovas statybines atliekas privalo tvarkyti pagal „Statybinių atliekų tvarkymo taisyklės“ ir „Atliekų tvarkymo taisyklės“. Statybos metu atsiradusios atliekų apimtys nurodytos atliekų tvarkymo lentelėje Nr.: 1.

**1 lentelė.** Planuojami statybinių atliekų kiekiai ir jų tvarkymo būdai

Eil. Nr.	Atliekos					Laikymo objekte sąlygos	Tvarkymo būdas
	Pavadinimas	Kiekis, t	Agregatinių būvis	Atliekų sąrašo kodas	Pavojingumas		
1.	Popierius ir kartonas	2,0	kieta	20 01 01	ne	laikiniai saugoma atviroje aikštelėje	rangovas perduoda atliekų tvarkytojui
2.	Medis	10,0	kieta	17 02 01	ne	laikiniai saugoma atviroje aikštelėje	rangovas perduoda žaliavos perdirbėjui
3.	Plastikas	0,5	kieta	17 02 03	ne	laikiniai saugoma atviroje aikštelėje	rangovas perduoda

DOKUMENTO ŽYMUO GG-2022-11-TP-AR	LAPAS	LAPŲ	LAIDA
	13	15	0

Eil. Nr.	Atliekos					Laikymo objekte sąlygos	Tvarkymo būdas
	Pavadinimas	Kiekis, t	Agregatini s būvis	Atliekų sąrašo kodas	Pavojingumas		
							žaliavos perdirbėjui
4.	Plienas	0,1	kieta	17 04 05	ne	laikusiai saugoma atviroje aikštelėje	rangovas perduoda žaliavos perdirbėjui

Pastaba: nurodyti atliekų kiekiai yra orientaciniai.

### Vanduo

Įrenginiai į nuotekas teršalų neišskiria. Vandens ir vandens telkinių naudojimo poreikio nėra.

### Aplinkos oras

Ūkinė veikla, dėl kurios į aplinkos orą galėtų būti išmetami teršalai, ar statinių, kuriuose būtų planuojama įrengti > 0,12 MW šiluminio našumo stacionarius degimo įrenginius objekto remonto metu nenumatomi.

**Susidarantys aplinkos oro teršalai:** Nesusidaro.

**Aplinkos oro užterštumo prognozė:** Nenumatoma.

### Dirvožemis

#### Dirvožemio apsauga:

Prieš statybos pradžią dirvožemio sluoksnis nuo kasamų tranšėjų teritorijos nustumiamas ir sandėliuojamas krūvose. Nuimto dirvožemio sluoksnio bus panaudota apželdinimui.

### Žemės gėmės

Žemės gelmių ištekčiai nenaudojami.

### Biologinė įvairovė

Planuojamos ūkinės veiklos teritorijoje esančių medžių, krūmų ir kitų želdinių bendra charakteristika (rūšis, skersmuo, aukštis, būklė) nėra. Saugotinių želdinių, vejų nėra. Į Raudonąją knygą įrašytų gyvūnų, augalų nėra.

### Skyriaus „Biologinė įvairovė“ schemos, žemėlapiai

Neaptikta.

DOKUMENTO ŽYMUO	LAPAS	LAPŲ	LAIDA
	GG-2022-11-TP-AR	14	15

## Kraštovaizdis

Statybos darbai neigiamos įtakos kraštovaizdžiui neturės.

## Ekstremalios situacijos (avarijos)

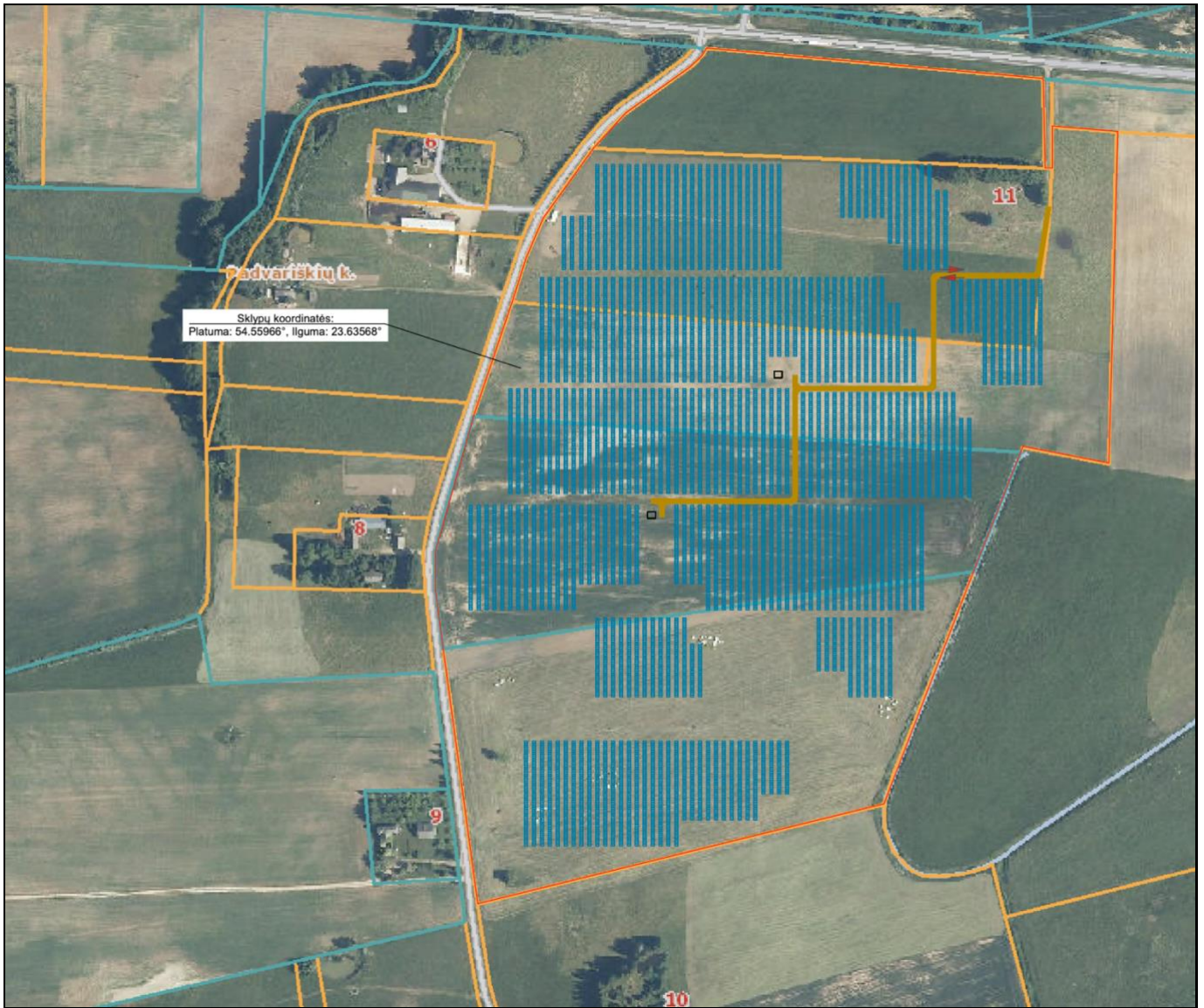
Nenumatytos.

## Reikalavimai rangovui

Rangovas privalo:

1. Savo sąskaita, nepažeisdamas aplinkosaugos reikalavimų, organizuoti ir vykdyti remonto metu susidarančių atliekų bei naujai gautų įrenginių pakuočių atliekų surinkimą, rūšiavimą, ženklimą ir perdavimą atitinkamiems, pagal atliekų rūšį, atliekų tvarkytojams.
2. Užsakovo reikmėms nereikalingus demontuotus įrenginius (reikalingų palikti įrenginių sąrašą sudaro Užsakovas prieš darbų pradžią) išardyti, susidariusias antrines žaliavas (metalai) bendrovės vardu, dalyvaujant Užsakovo atstovui, perduoti žaliavas perdirbančiai įmonei (su kuria Užsakovas turi galiojančią sutartį), o susidariusias atliekas, savo sąskaita, perduoti atitinkamoms pagal atliekų rūšį atliekas tvarkančioms įmonėms. Pateikti atliekų perdavimą patvirtinančius dokumentus, techninę priežiūrą atliekantiems asmenims, dokumentuose turi būti nurodomas statomo objekto pavadinimas bei adresas.
3. Sutvarkyti pakuočių atliekas, vykdyti importuojamosios apmokestinamosios pakuotės apskaitą „Pakuočių ir pakuočių atliekų tvarkymo įstatymo“ ir „Pakuočių ir pakuočių atliekų tvarkymo taisyklių“ nustatyta tvarka. Jei bus importuojama Rangovo vardu – jis taip pat turės sumokėti mokesį „Mokesčio už aplinkos teršimą įstatymo“ nustatyta tvarka. Jei apmokestinamieji gaminiai ir gaminių pripildyta apmokestinamoji pakuotė bus importuojami Užsakovo vardu, rangovas privalės vykdyti jų apskaitą, kas ketvirtį privalės pateikti Užsakovui atsakingai parengtas ataskaitas, kuris (Užsakovas), šių ataskaitų pagrindu, parengs mokesčių deklaraciją ir sumokės mokesčius.

DOKUMENTO ŽYMUO	LAPAS	LAPŲ	LAIDA
GG-2022-11-TP-AR	15	15	0

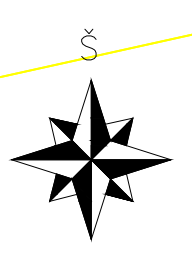


Sutartiniai žymėjimai

- Sklypo riba
- Gretimų sklypų ribos
- ▶ Įvažiavimas/išvažiavimas
- ◀ į/iš teritorijos
- Projektuojami saulės moduliai

0	2022	Statybos leidimui, konkursui		
LAIDA	IŠLEIDIMO DATA	LAIDOS STATUSAS. KEITIMO PRIEŽASTIS (JEI TAIKOMA)		
KVAL. PATV. DOK. NR.	<b>Green Genius, UAB</b> Ozo g. 10A, LT-08200 Vilnius <a href="https://greengenius.eu">https://greengenius.eu</a>		STATINIO PROJEKTO PAVADINIMAS	
40729	PV	Edvinas Jockus	Kitos paskirties inžinerinio statinio, 9750 kW galios saulės šviesos energijos elektrinės Padvariškių k., Igliaukos sen., Marijampolės sav., statybos projektas	
30709	PDV	Andrius Kovaliovas	PROJEKTO DALIS	LAIDA
	PDA	Lukas Vaikutis	DOKUMENTO PAVADINIMAS	0
			Situacijos planas	
lt	STATYTOJAS IR (ARBA) UŽSAKOVAS		DOKUMENTO ŽYMUO	LAPAS LAPŲ
	UAB „GG LTU S8“		GG-2022-11-TP-BR.01	1 1

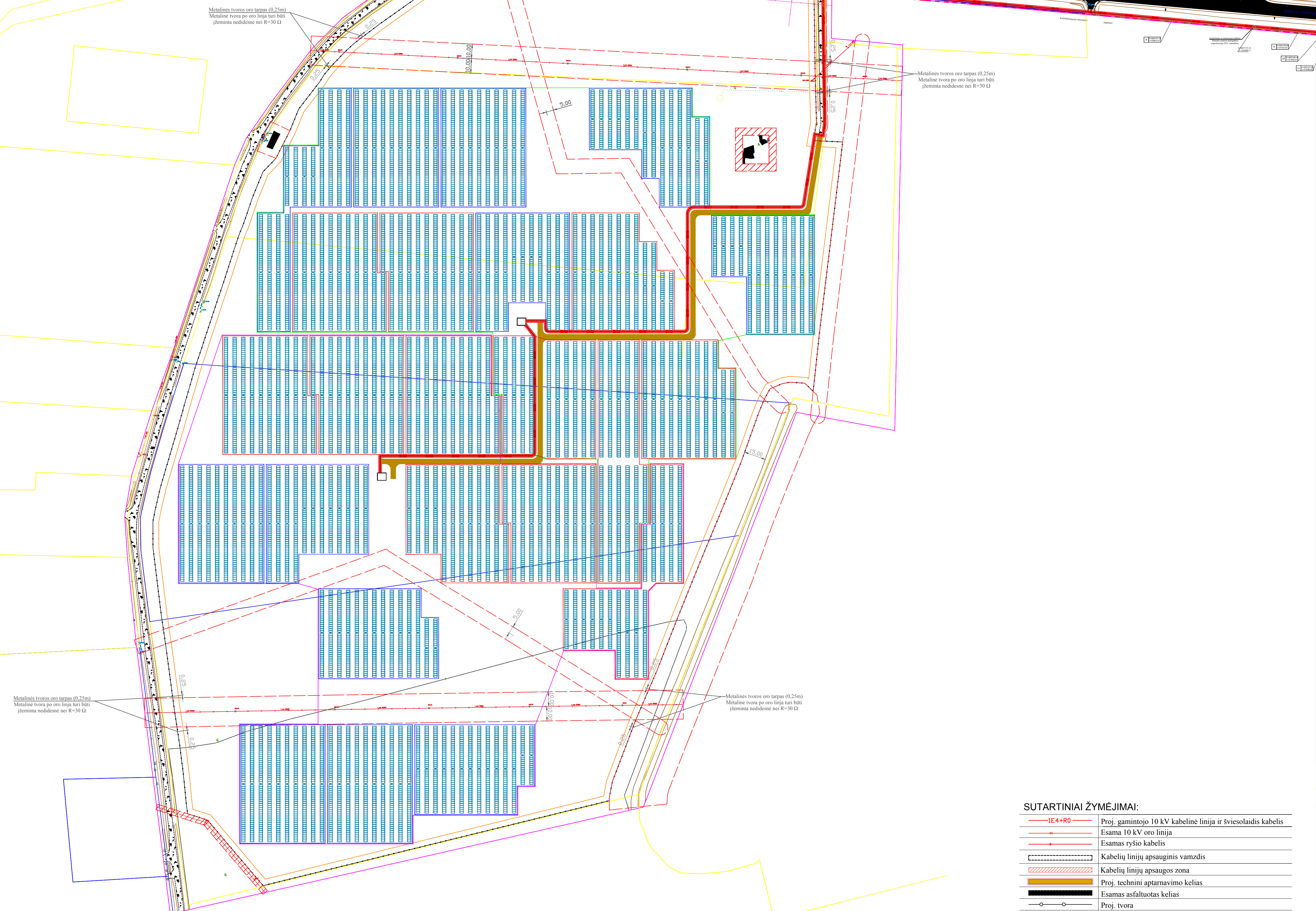




4400-5

TERITORIJOS NAUDOJIMO REGLAMENTŲ APRAŠOMOJI LENTELĖ							
Sklypo (jo dalies) nr.	Sklypo (jo dalies) plotas m <sup>2</sup>	Privalomieji teritorijos naudojimo reglamentai					Papildomi teritorijos naudojimo reglamentai
		Teritorijos naudojimo tipas	Žemės naudojimo paskirtis	Žemės naudojimo būdai	Užstatymo tankis, %	Priklausomybės želdinių ir želdinių teritorijų dalys, %	Statinių paskirtys
1	2	3	4	5	6	7	8
1	21400	Kita	Žemės ūkio	Susisiekimo ir inžinerinių komunikacijų aptarnavimo objektų teritorijos	0	0	Inžinerinis statinys
2	23500	Kita	Žemės ūkio	Susisiekimo ir inžinerinių komunikacijų aptarnavimo objektų teritorijos	0	0	Inžinerinis statinys
3	49500	Kita	Žemės ūkio	Susisiekimo ir inžinerinių komunikacijų aptarnavimo objektų teritorijos	0	0	Inžinerinis statinys
4	28000	Kita	Žemės ūkio	Susisiekimo ir inžinerinių komunikacijų aptarnavimo objektų teritorijos	0	0	Inžinerinis statinys
5	56345	Kita	Žemės ūkio	Susisiekimo ir inžinerinių komunikacijų aptarnavimo objektų teritorijos	0	0	Inžinerinis statinys
6	67200	Kita	Žemės ūkio	Susisiekimo ir inžinerinių komunikacijų aptarnavimo objektų teritorijos	0	0	Inžinerinis statinys

- Pastabos:
- Klojant kabelių linijas atkasus susikirtimą su drenažu numatyti drenažo pakeitimą analogiškais neporūnuotais PVC vamzdziais po 5m į abi puses.
  - 10kV kabeliai klojami tranšėjose nuo išlyginto žemės paviršiaus 0,7-1,5m gylyje.
  - Kelio juostos ribose kabeliai klojami ne mažesniame kaip 1,2m gylyje, ir ne mažesniame nei 1,5m gylyje nuo kelio griovio dugno. Visas išardytas dangas atstatyti kokybiškomis sertifikuotomis medžiagomis vadovaujantis Automobilinių kelių standartizuotų dangų konstrukcijų projektavimo taisyklėmis KPT SDK 19.
  - 10kV kabeliai montuojami vamzdiuose.
  - Atliekant darbus būtina išlaikyti visus leistinus atstumus nuo esamų komunikacijų pagal EIJT.
  - Tiesiant kabelius šalia medžių arba krūmų, būtina išlaikyti atstumus pagal EIJT.
  - Atlikus darbus atstatomos dangos ir sutvarkomas gerbūvis, išvežamos šiukšlės.
  - Projektuojami kabelių linijų susikirtimo vietose su kitomis komunikacijomis, būtina tikslinti esamas trasas bei jų atitūdes, išskivietus eksploatuojančių organizacijų atstovus.
  - 10kV kabelių linijų apsaugos zona 1 metras į abi puses (2 metrai kabelio tiesimo kryptimi).
  - Tiesiant kabelius tranšėjose, po kabeliu ir virš jo turi būti pilamas ne mažesnio kaip 10 cm storio smėlio arba kitos smulkios frakcijos grunto sluoksnis be akmenų, statybinių šiukšlių ir šlako. Tiesiant kabelius netransėjiniais būdais gruntas turi būti smulkios frakcijos be akmenų, statybinių šiukšlių ir šlako, kabelio tiesimo ruožas turi būti be požeminių komunikacijų.
  - Visi menkaverčiai želdiniai esantys projektuojamos saulės elektrinės teritorijoje turi būti pašalinti.
  - Pažeidus esamus melioracijos tinklus, juos atstatyti iki prieš tai buvusio lygio.

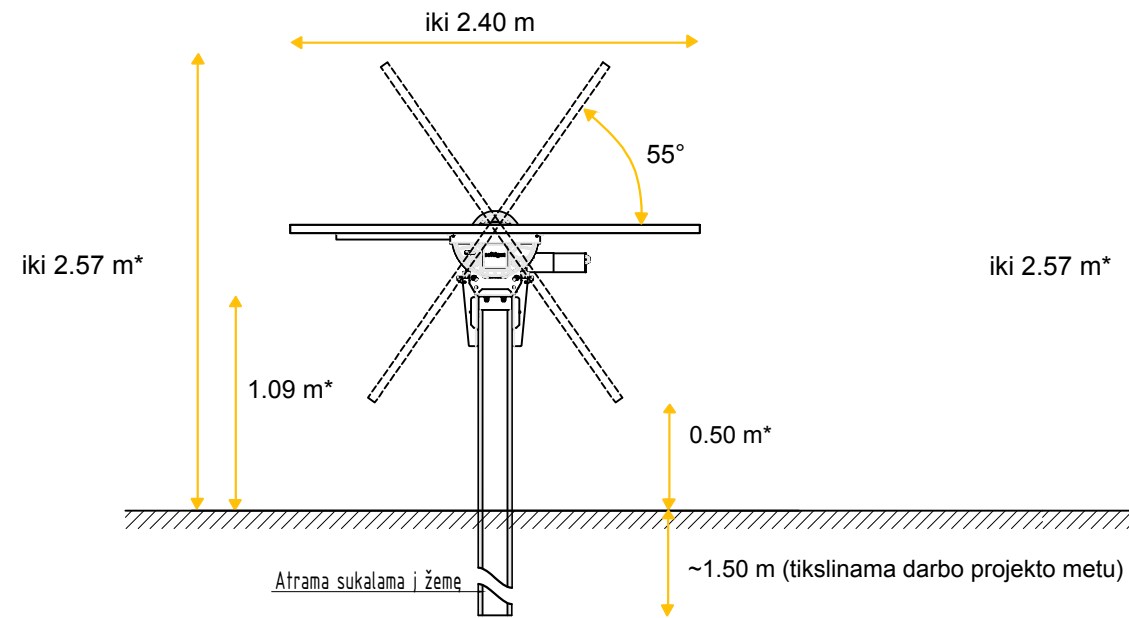


**SUTARTINIAI ŽYMĖJIMAI:**

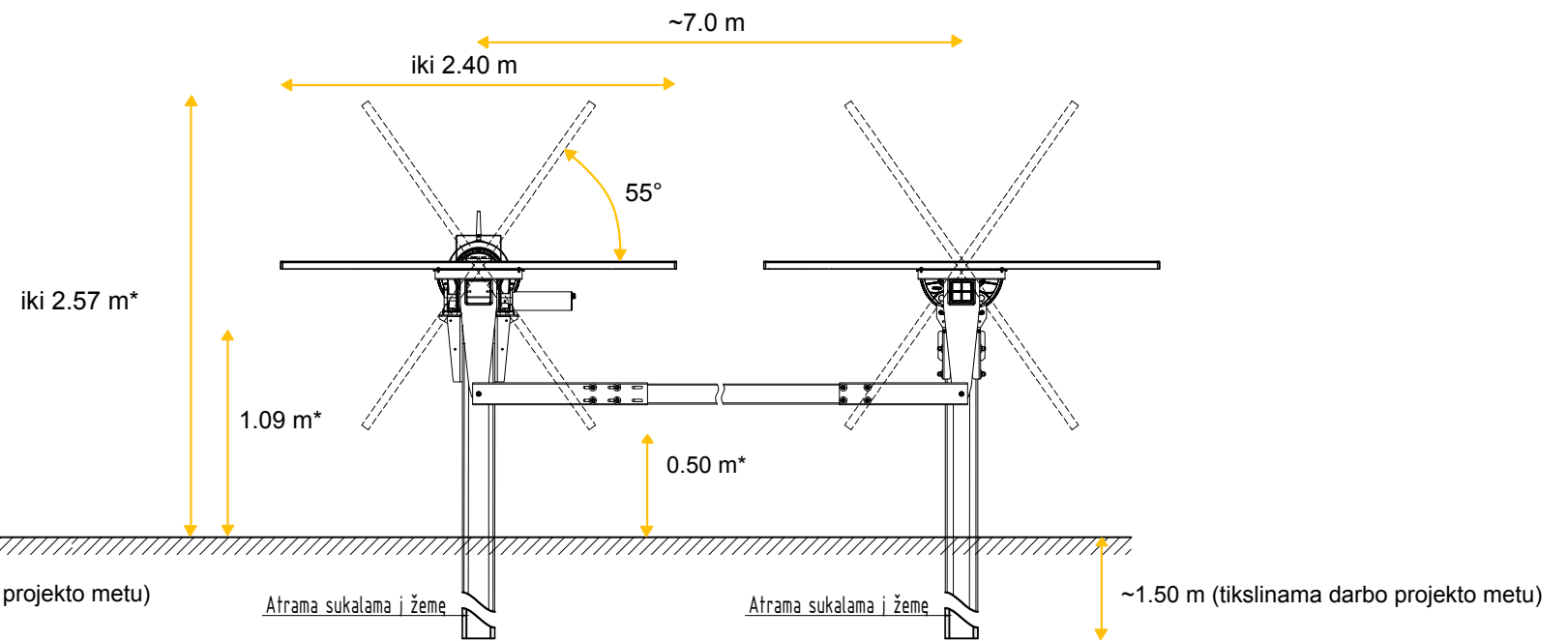
	Proj. gamintojo 10 kV kabelinė linija ir šviesolaidis kabelis
	Esama 10 kV oro linija
	Esamas ryšio kabelis
	Kabelių linijų apsauginis vamzdis
	Kabelių linijų apsaugos zona
	Proj. technini aptarnavimo kelias
	Esamas asfaltuotas kelias
	Proj. tvora

Atestato Nr.	<b>GREEN GENIUS</b>	Green Genius Lithuania, UAB Ozo g. 10A, LT-08200 Vilnius <a href="https://greengenius.eu">https://greengenius.eu</a>	Kompleksas: Kios pastatėms inžinerinio stoties, 6750 kW galios saulės šviesos energijos elektrinės Padvirkių k. Igliaukos sen. Marijampolės sav. rajono projektas Projekto dalis:	Etapas: TDP
40729	PV	E. Jockus	2023	Žymus B1
40627	PDV	A. Kovalovis	2023	Laida 0
	PDA	L. Vaikutis	2023	Lapų 1
Užsakovas:	UAB "GG LTU SP"	Projekto Nr.:	GG-2022-11-TDP	Lapų 2
		Brėžinys:	GG-2022-11-TDP-B1	


Saulės modulių atrėmimo konstrukcija iTracker-WL (vaizdas iš šono)



Saulės modulių atrėmimo konstrukcija iTracker-Duetto (vaizdas iš šono)




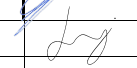


PASTABA:  
Informacija apie esamą gruntą pateikta projekto bendrojoje dalyje GG-2022-11-TDP-B prieduose esančioje geologinių tyrimų ataskaitoje.

Atestato Nr.	 Green Genius Lithuania, UAB Ozo g. 10A, LT-08200 Vilnius <a href="https://greengenius.eu">https://greengenius.eu</a>				Komplexas: Kitos paskirties inžinerinio statinio, 9750 kW galios saulės šviesos energijos elektrinės Padvariškių k, Igliaukos sen, Marijampolės sav, statybos projektas	
	40729	PV	E.Jockus	2023	Projekto dalis: KONSTRUKCIJŲ Laida	
30709	PDV	A.Kovaliovas	2023	Projekto Nr.: GG-2022-11-SK-B1 0		
	PDA	L.Vaikutis	2023	Brėžinys: Saulės modulių atrama Lapas 1 Lapų 1		
Užsakovas: UAB „GG LTU S8“						





0	2023	Statybos leidimui, konkursui			
LAIDA	IŠLEIDIMO DATA	LAIDOS STATUSAS. KEITIMO PRIEŽASTIS (JEI TAIKOMA)			
KVAL. PATV. DOK. NR.	 Green Genius, UAB Ozo g. 10A, LT-08200 Vilnius <a href="https://greengenius.eu">https://greengenius.eu</a>	STATINIO PROJEKTO PAVADINIMAS Kitos paskirties inžinerinio statinio, 9750 kW galios saulės šviesos energijos elektrinės Padvariškių k., Igliaukos sen., Marijampolės sav., statybos projektas			
40729	PV	Edvinas Jockus			
30709	PDV	Andrius Kovaliovas		PROJEKTO DALIS	LAIDA
	PDA	Lukas Vaikutis		Projektiniai pasiūlymai	
				DOKUMENTO PAVADINIMAS	0
				Vizualizacija	
It	STATYTOJAS IR (ARBA) UŽSAKOVAS			DOKUMENTO ŽYMUO	LAPAS
	UAB „GG LTU S8“			GG-2022-11-TP-V-B1	LAPŲ
					1
					1