

Situacijos schema



SUTARTINIAI ŽYMĖJIMAI:

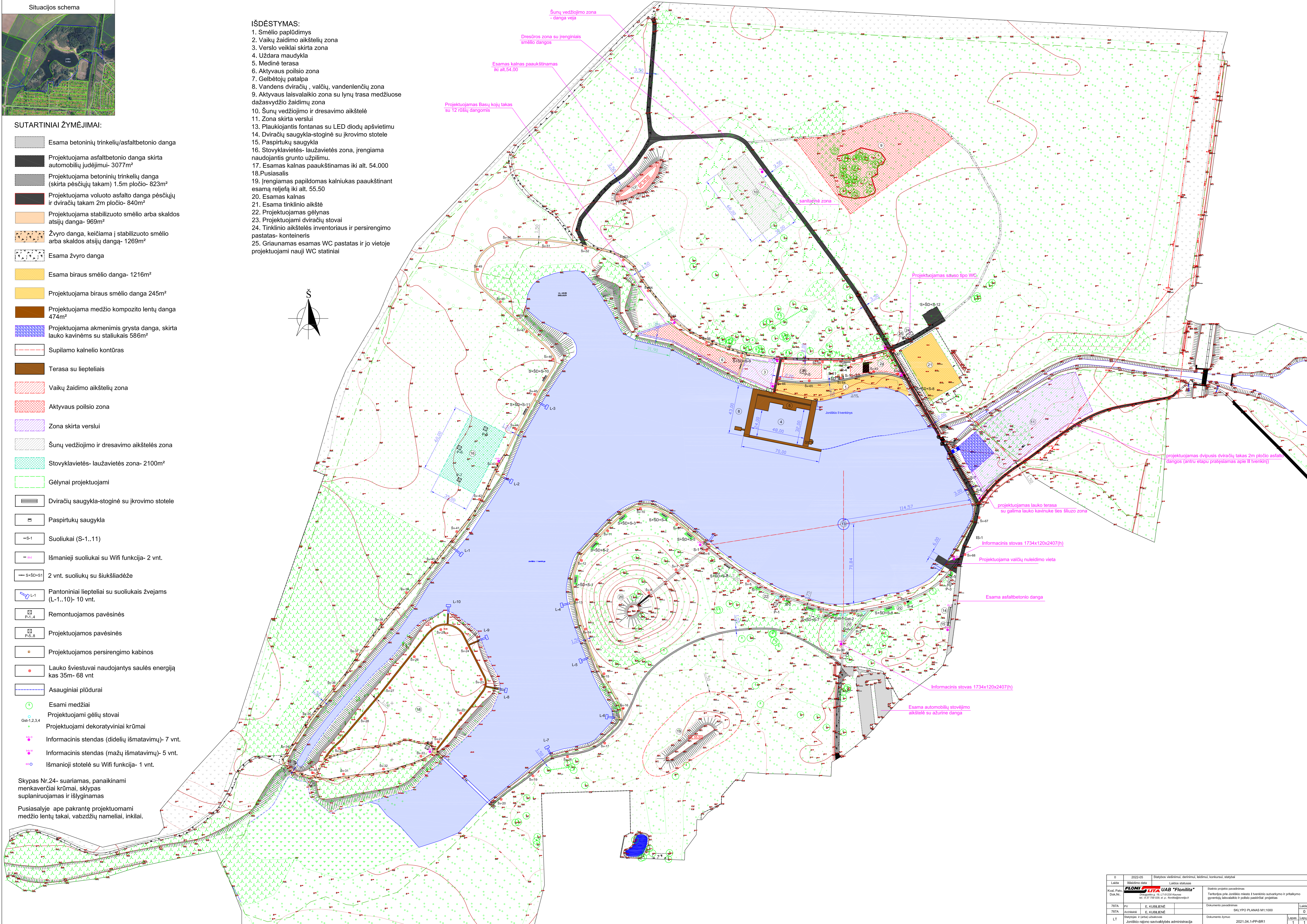
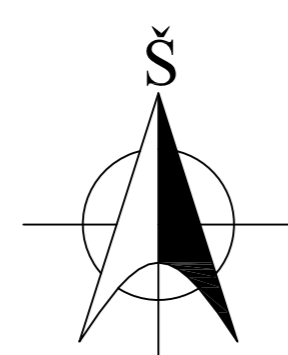
- Esama betoninių trinkelėlių/asfaltbetonio danga
- Projektuojama asfaltbetonio danga skirta automobilių judėjimui- 3077m²
- Projektuojama betoninių trinkelėlių danga (skirta pėsčiųjų takam) 1.5m pločio- 823m²
- Projektuojama voluoto asfalto danga pėsčiųjų ir dviračių takam 2m pločio- 840m²
- Projektuojama stabilizuoto smėlio arba skaldos atsijų danga- 969m²
- Žvyro danga, keičiama į stabilizuoto smėlio arba skaldos atsijų dangą- 1269m²
- Esama žvyro danga
- Esama biraus smėlio danga- 1216m²
- Projektuojama biraus smėlio danga 245m²
- Projektuojama medžio kompozito lentų danga 474m²
- Projektuojama akmenimis grysta danga, skirta lauko kavinėms su staliukais 586m²
- Supilamo kalnelio kontūras
- Terasa su liepteliais
- Vaikų žaidimo aikštelių zona
- Aktyvaus poilsio zona
- Zona skirta verslui
- Šunų vedžiojimo ir dresavimo aikštelės zona
- Stovyklavietės- lauzavietės zona- 2100m²
- Gėlynai projektuojami
- Dviračių saugykla-stoginė su įkrovimo stotele
- Paspirtukų saugykla
- Suoliukai (S-1..11)
- Išmanieji suoliukai su Wifi funkcija- 2 vnt.
- 2 vnt. suoliukų su šiuokšliadėže
- Pantoniniai liepteliai su suoliukais žvejams (L-1..10)- 10 vnt.
- Remontuojamos pavėsinės
- Projektuojamos pavėsinės
- Projektuojamos persirengimo kabinos
- Lauko šviestuvai naudojantys saulės energiją kas 35m- 68 vnt
- Asauginiai plūdurai
- Esami medžiai
- Projektuojami gėlių stovai
- Projektuojami dekoratyviniai krūmai
- Informacinis stendas (didelių išmatavimų)- 7 vnt.
- Informacinis stendas (mažų išmatavimų)- 5 vnt.
- Išmanioji stotelė su Wifi funkcija- 1 vnt.

Skypas Nr.24- suariamas, panaikinami menkaverčiai krūmai, skypas suplanuojamas ir išlyginamas

Pusiasalyje ape pakrantę projektuomami medžio lentų takai, vabzdžių nameliai, inkilai.

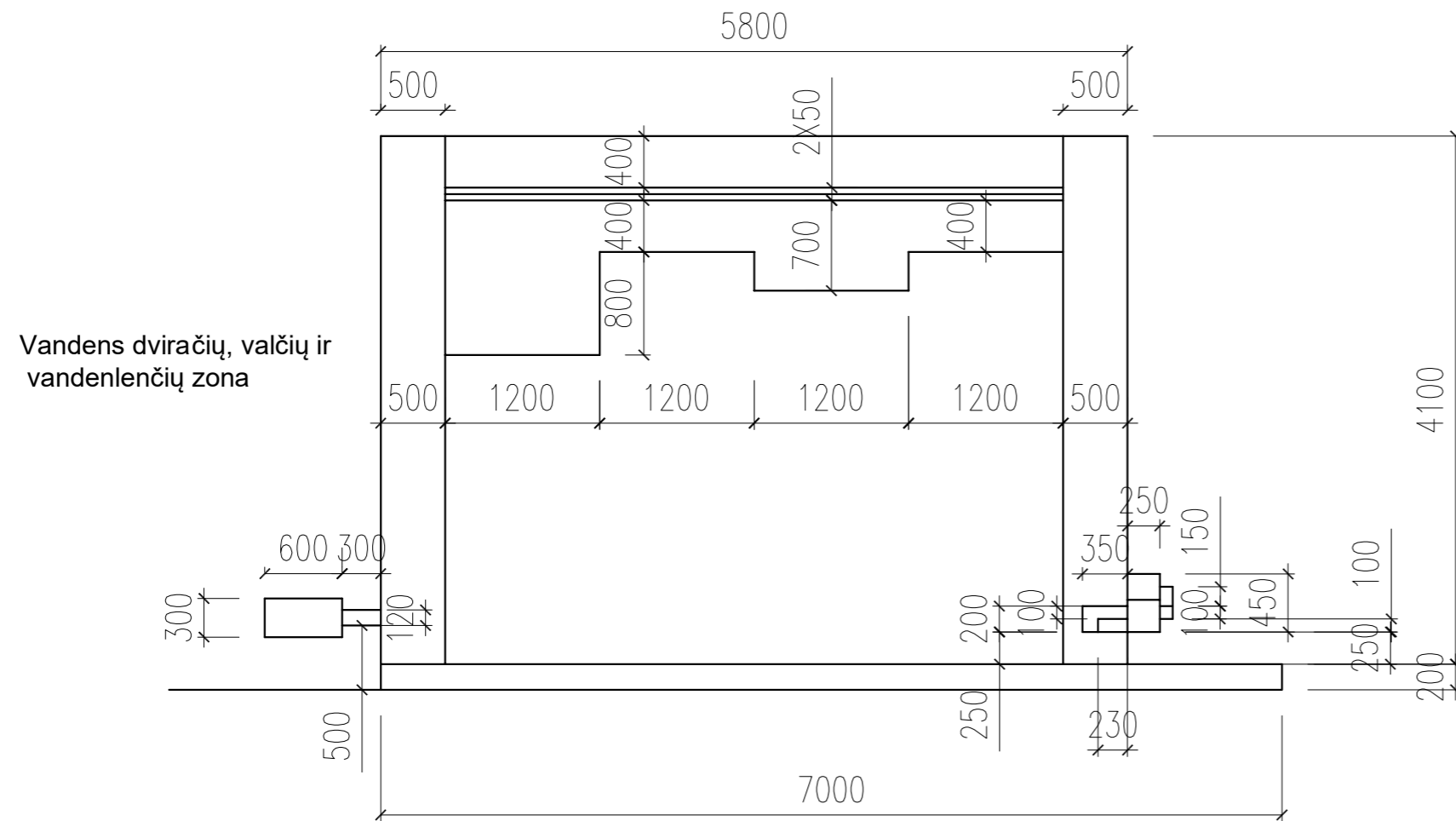
IŠDĖSTYMAS:

1. Smėlio paplūdimys
2. Vaikų žaidimo aikštelių zona
3. Verslo veiklai skirta zona
4. Uždara maudykla
5. Medinė terasa
6. Aktyvaus poilsio zona
7. Gelbėtojų patalpa
8. Vandens dviračių , valčių, vandenlenčių zona
9. Aktyvaus laisvalaikio zona su lynų trasa medžuose dažasvydžio žaidimų zona
10. Šunų vedžiojimo ir dresavimo aikštelė
11. Zona skirta verslui
13. Plaukiojantis fontanas su LED diodų apšvietimu
14. Dviračių saugykla-stoginė su įkrovimo stotele
15. Paspirtukų saugykla
16. Stovyklavietės- lauzavietės zona, įrengiama naudojantis grunto užpildimu.
17. Esamas kalnas paaukštintamas iki alt. 54.000
18. Pusiasalis
19. Įrengiamas papildomas kalniukas paaukštinant esamą reljefą iki alt. 55.50
20. Esamas kalnas
21. Esama tinklinio aikštė
22. Projektuojamas gėlynas
23. Projektuojami dviračių stovai
24. Tinklinio aikštelės inventoriaus ir persirengimo pastatas- konteineris
25. Griauamas esamas WC pastatas ir jo vietoje projektuojami nauji WC statiniai



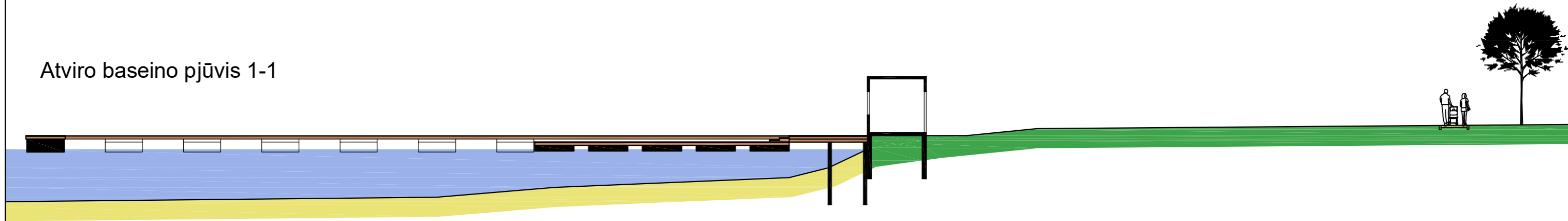
0	2022-05	Statybos viešinimui, derinimui, leidimui, konkursui, statybai	
Laida	Redaguojama data	Laidos statusas	
Kod. Pav. Dar.Nr.	FLONI UTA UAB "Floniita" Vilniaus g. 10, LT-01104 Kaunas tel. 8 37 709 020, el. p. k. Avilėdžiūnų g. 1		Statybos projekto pavadinimas: Teritorijos planavimas, žemės ūkio ir žvejybos ūkio patalpų ir prietaisų įrengimo, išstatymų ir poilsio pastatų projektas
787A	IV	E. KUBILIENĖ	Dokumento pavadinimas
787A	Architektas	E. KUBILIENĖ	SKLYPO PLANAS M1:1000
LT	Statybinis ir lauko ūkio planavimas	Juridinio regiono savivaldybės administracija	Dokumento žyma
			2021.04.1-PP-BR1
			Lapas
			1

Atviro baseino planas



Pastabos
1. Matmenys duoti centimetrais.

Atviro baseino pjūvis 1-1



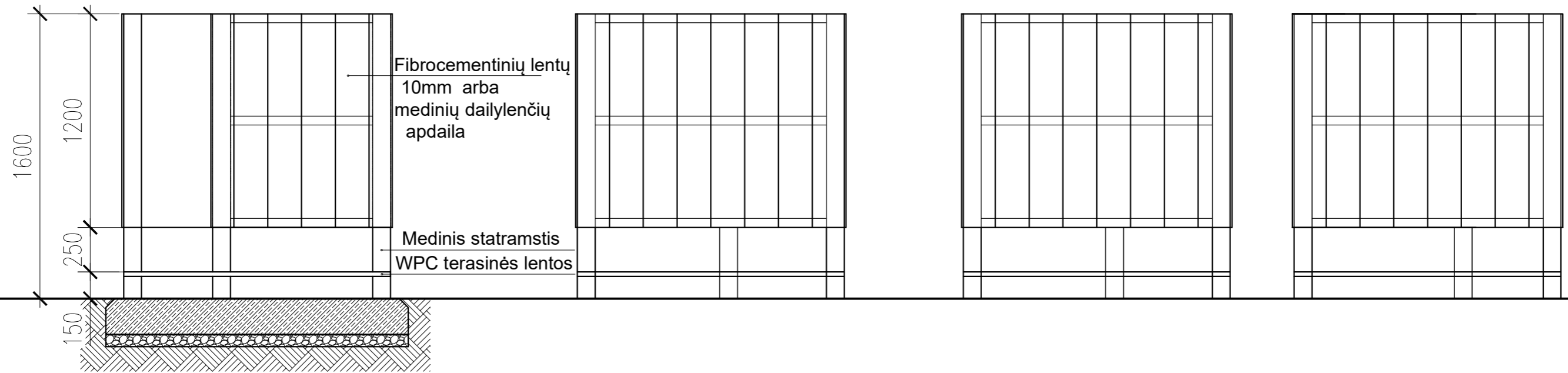
0	2022-01	Statybos leidimui, konkursui, statybai		
Laida	Išleidimo data	Laidos statusas		
Kval. Patv. Dok.Nr.	FLONI LITA UAB "Flonilita" Draugystės g. 19, LT-51230 Kaunas tel.: 8 37 759 029, el. p.: flonilita@korelija.lt		Statinio projekto pavadinimas Teritorijos prie Joniškio miesto I tvenkinio sutvarkymo ir pritaikymo gyventojų laisvalaikio ir poilsio paskirčiai projektas	
787A	PV	E. KUBILIENĖ	Dokumento pavadinimas Atviro baseino planas. Pjūvis 1-1	
787A	Architektė	E. KUBILIENĖ		
LT	Statytojas ir (arba) užsakovas Joniškio rajono savivaldybės administracija		Dokumento žymuo 2021.04.1-PP-BR2	
			Lapas	Lapų
			1	1

Vaizdas iš priekio A M1:50

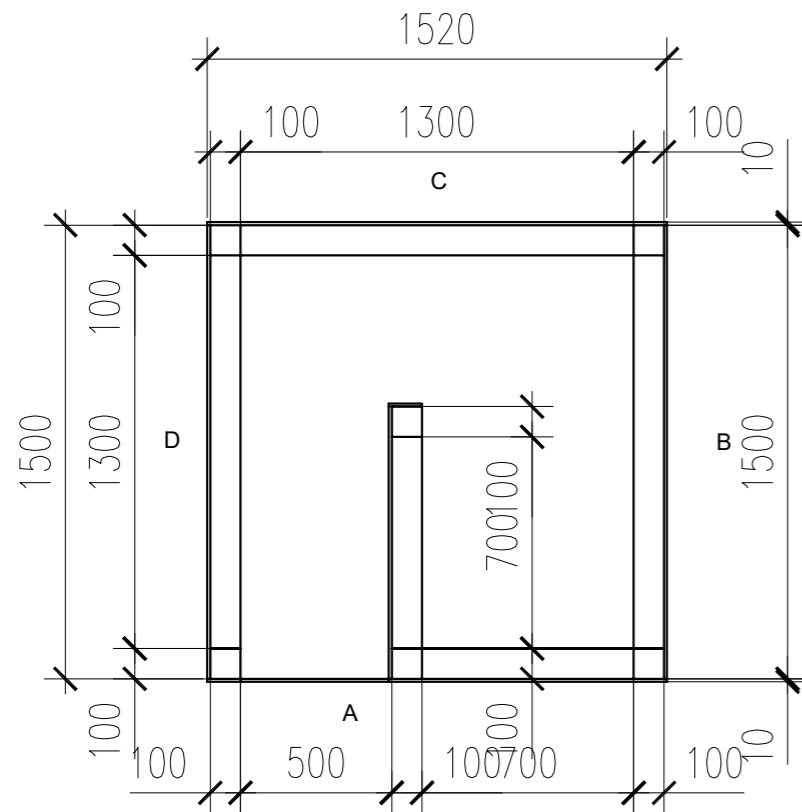
Vaizdas iš priekio B M1:50

Vaizdas iš priekio D M1:50

Vaizdas iš priekio C M1:50



Vaizdas iš viršaus M1:50

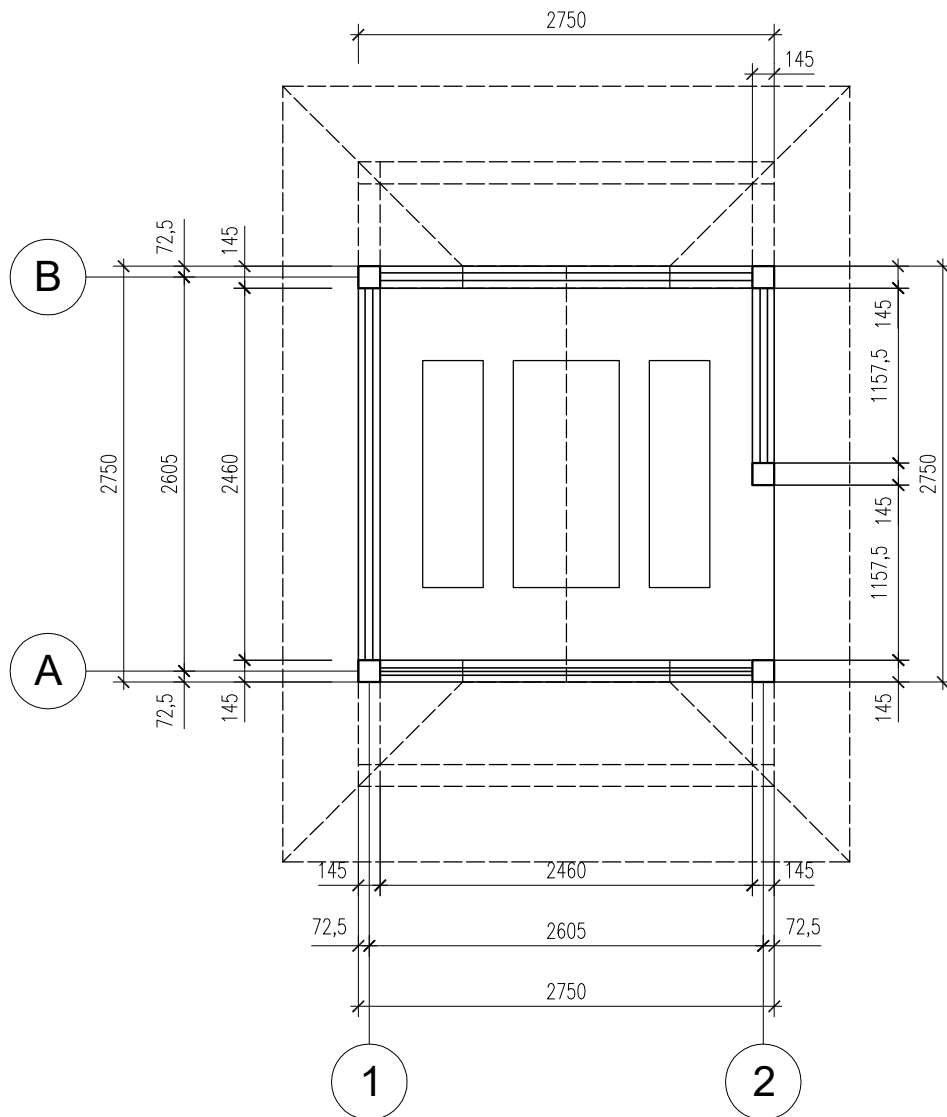


Pastabos

1. Matmenys duoti milimetrais.
2. Laikančioji konstrukcija-mediniai stulpai 100x100, ilginiai -50x100.
3. Fibrocementinių lentų su medžio struktūros paviršiumi tamsi pilkos spalvos (190x10x1200mm) arba medinės dailylentės dažytos pilka Ral 7016 spalva.
4. Grindų danga WPC terasinės lentos -2,25m²

0	2022-03	Statybos leidimui ,viešinimui, derinimui, statybai			
Laida	Išleidimo data	Laidos statusas			
Kval. Patv. Dok.Nr.	PROJEKTUOTOJAS UAB E.IR L.KUBILIŲ PROJEKTAVIMO BIURAS Apuolės g. 74-2, Kauno m., LT-48306 tel. 8-37-240358; 8-619-66200; el.p.: ekprojektb@gmail.com		Statinio projekto pavadinimas Teritorijos prie Jonišio miesto I tvenkinio sutvarkymo ir pritaikymo gyventojų laisvalaikio ir poilsio paskirčiai projektas		
787A	Projekt.vad.	E. KUBILIENĖ	Dokumento pavadinimas Persirengimo kabina	Laida	
787A	Architektas	E. KUBILIENĖ		0	
LT	Statytojas ir (arba) užsakovas JONIŠKIO RAJONO SAVIVALDYBĖS ADMINISTRACIJA		Dokumento žymuo 2021.04.1-PP-BR3	Lapas	Lapų
				1	1

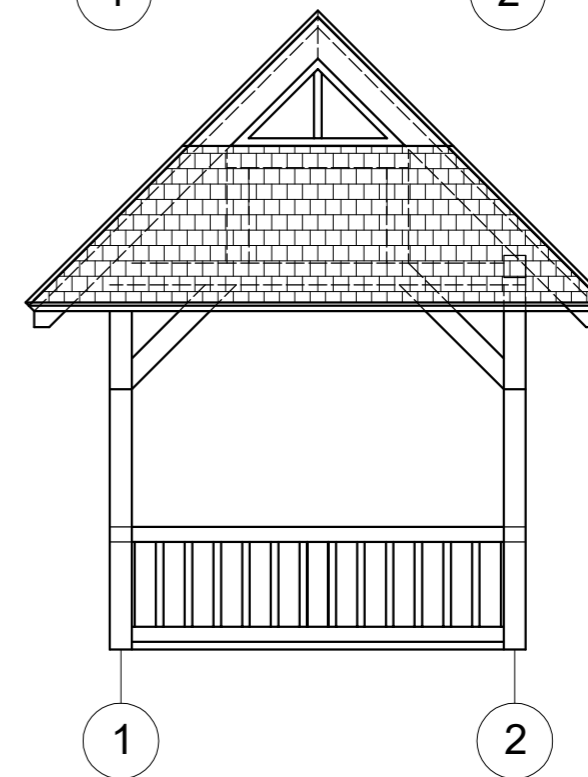
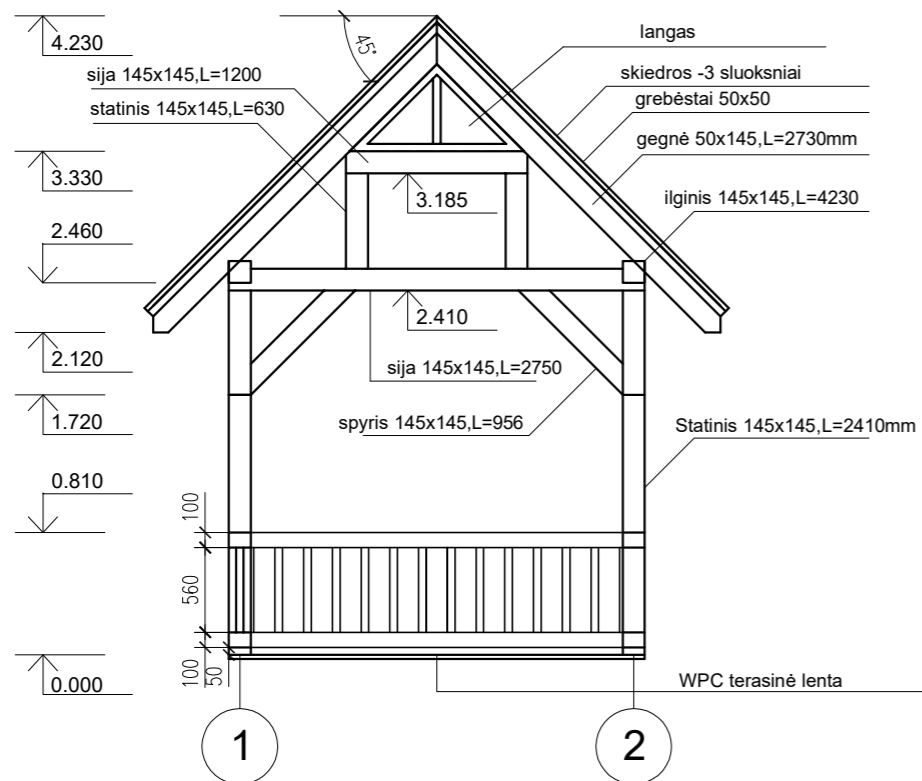
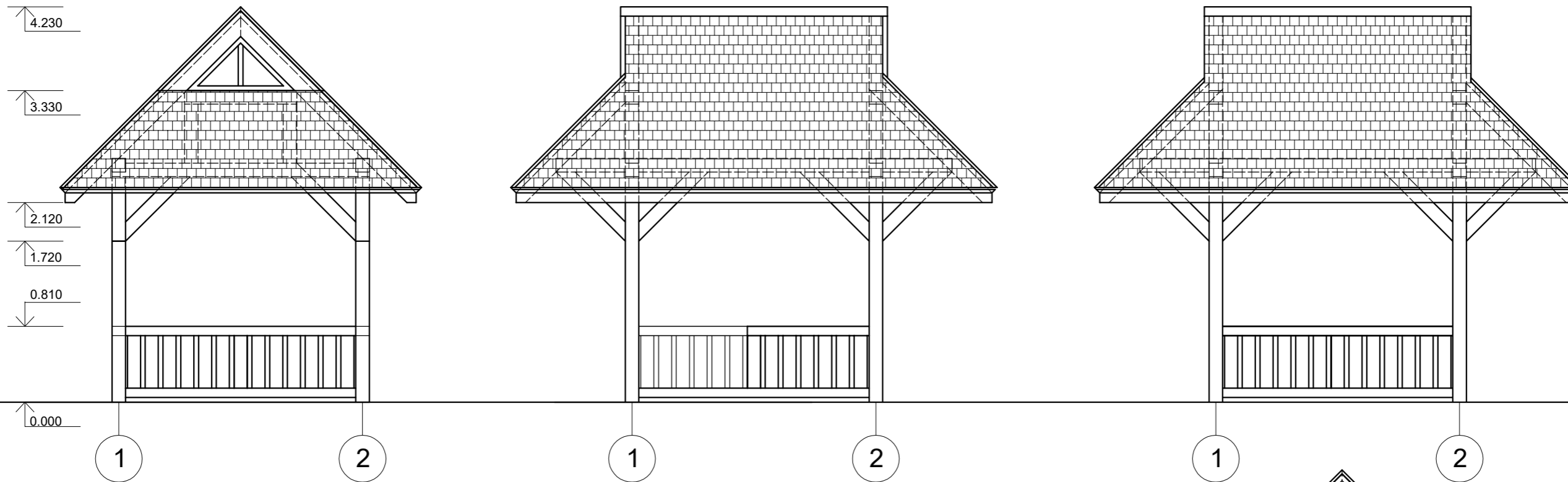
PAVĖSINĖS PLANAS M1:50



Pastabos

1.Grindų danga WPC terasinės lentos pilkos spalvos-7.56m²

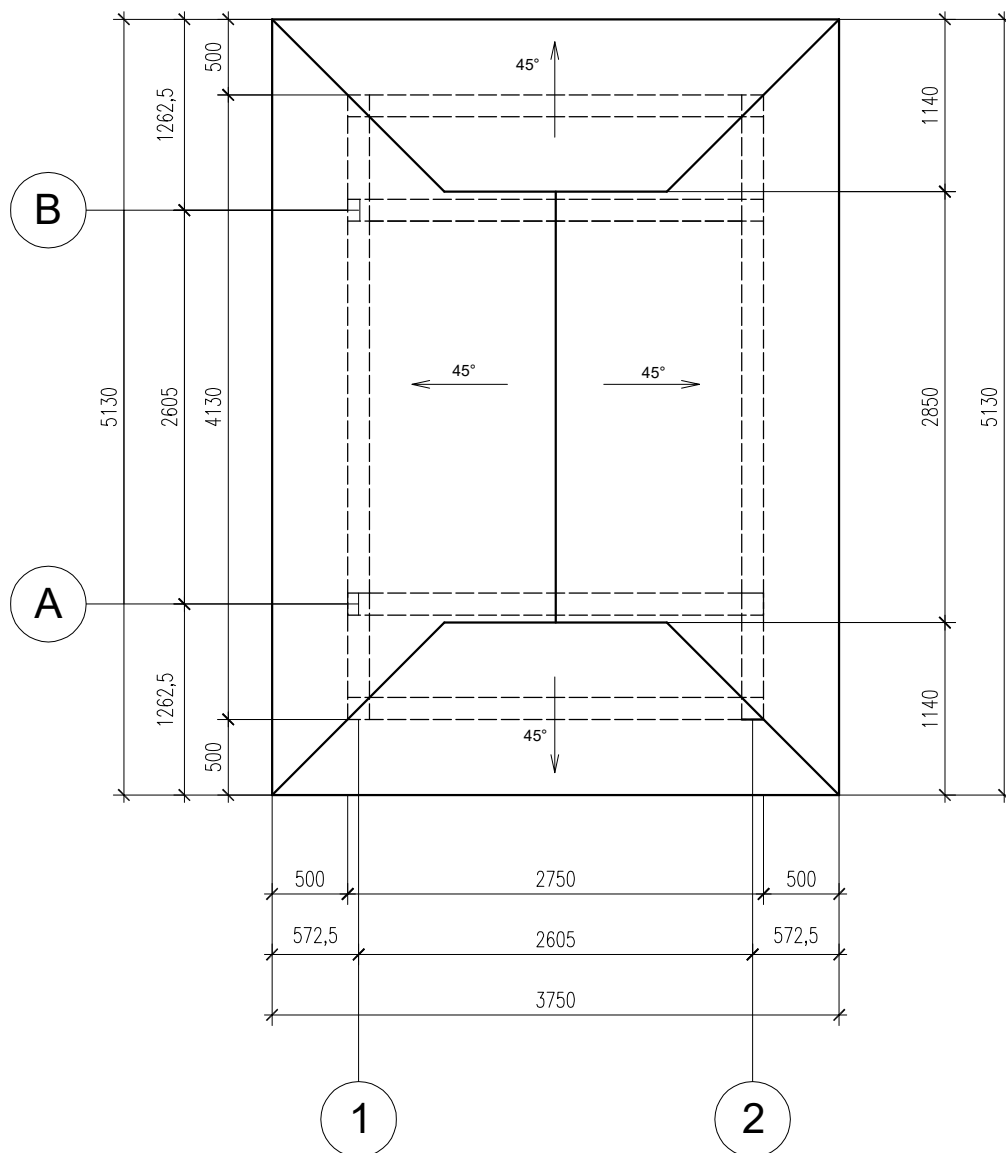
0	2022-05	Statybos viešinimui,derinimui,leidimui ,konkursui, statybai			
Laida	Išleidimo data	Laidos statusas			
Kval. Patv. Dok.Nr.	FLONI LITA UAB "Flonilita" Draugystės g. 19, LT-51230 Kaunas tel.: 8 37 759 029, el. p.: flonilita@korelija.lt		Statinio projekto pavadinimas Teritorijos prie Joniškio miesto I tvenkinio sutvarkymo ir pritaikymo gyventojų laisvalaikio ir poilsio paskirčiai projektas		
787A	Projekt.vad.	E. KUBILIENĖ	Dokumento pavadinimas PAVĖSINĖS PLANAS M1:50	Laida	
787A	Architektas	E. KUBILIENĖ		1	
LT	Statytojas ir (arba) užsakovas JONIŠKIO RAJONO SAVIVALDYBĖS ADMINISTRACIJA		Dokumento žymuo 2021.04.1-PP-BR4	Lapas	Lapų
				1	1



Pastabos
1.Spygliuočių medienos laikantys statinio elementai.

0	2022-05	Statybos viešinimui,derinimui,leidimui ,konkursui, statybai		
Laida	Išleidimo data	Laidos statusas		
Kval. Patv. Dok.Nr.	FLONI LITA UAB "Flonilita" Draugystės g. 19, LT-51230 Kaunas tel.: 8 37 759 029, el. p.: flonilita@korelija.lt		Statinio projekto pavadinimas Teritorijos prie Joniškio miesto I tvenkimo sutvarkymo ir pritaikymo gyventojų laisvalaikio ir poilsio paskirčiai projektas	
787A	Projekt.vad.	E. KUBILIENĖ	Dokumento pavadinimas FASADAS TARP AŠIŲ 1-1 M1:50. FASADAS TARP AŠIŲ A-B M1:50. FASADAS TARP AŠIŲ 2-1 M1:50. FASADAS TARP AŠIŲ B-A M1:50. PJŪVIS 1-1 M1:50	Laida 0
787A	Architektas	E. KUBILIENĖ	Dokumento žymuo 2021.04.1-PP-BR5	Lapas 1
LT	Statytojas ir (arba) užsakovas JONIŠKIO RAJONO SAVIVALDYBĖS ADMINISTRACIJA		Lapų 1	Lapų 1

PAVĖSINĖS STOGO PLANAS M1:50



Pastabos

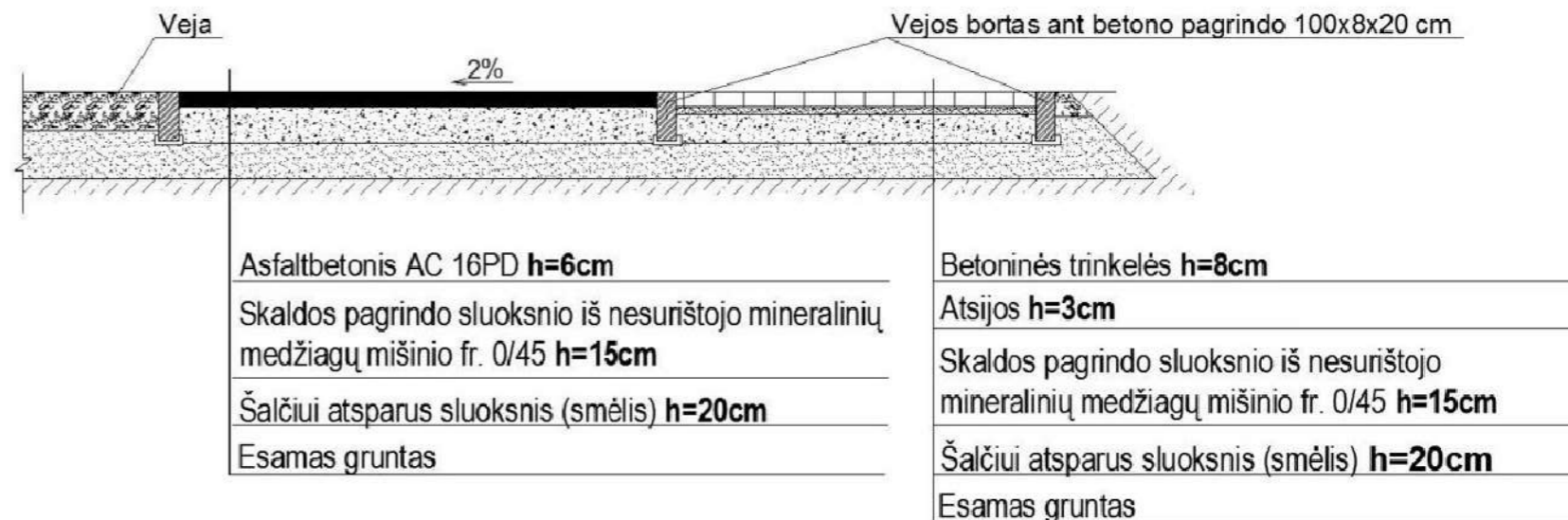
1.Stogo danga medinė skiedros klojamos 3 sluoksniais -28,7m²x3

0	2022-05	Statybos viešinimui,derinimui,leidimui ,konkursui, statybai			
Laida	Išleidimo data	Laidos statusas			
Kval. Patv. Dok.Nr.	FLONI LITA UAB "Flonilita" Draugystės g. 19, LT-51230 Kaunas tel.: 8 37 759 029, el. p.: flonilita@korelija.lt		Statinio projekto pavadinimas Teritorijos prie Jonišio miesto I tvenkinio sutvarkymo ir pritaikymo gyventojų laisvalaikio ir poilsio paskirčiai projektas		
787A	Projekt.vad.	E. KUBILIENĖ	Dokumento pavadinimas PAVĖSINĖS STOGO PLANAS M1:50	Laida	
787A	Architektas	E. KUBILIENĖ		1	
LT	Statytojas ir (arba) užsakovas JONIŠKIO RAJONO SAVIVALDYBĖS ADMINISTRACIJA		Dokumento žymuo 2021.04.1-PP-BR6	Lapas	Lapų
				1	1

Dangų analogai



Asfaltbetonio dangos dviračių juosta su trinkelio dangos pėsčiųjų taku



Dviračių ir pėsčiųjų tako įrengimo detalė



Asfaltbetonio dangos dviračių juosta su trinkelio dangos pėsčiųjų taku

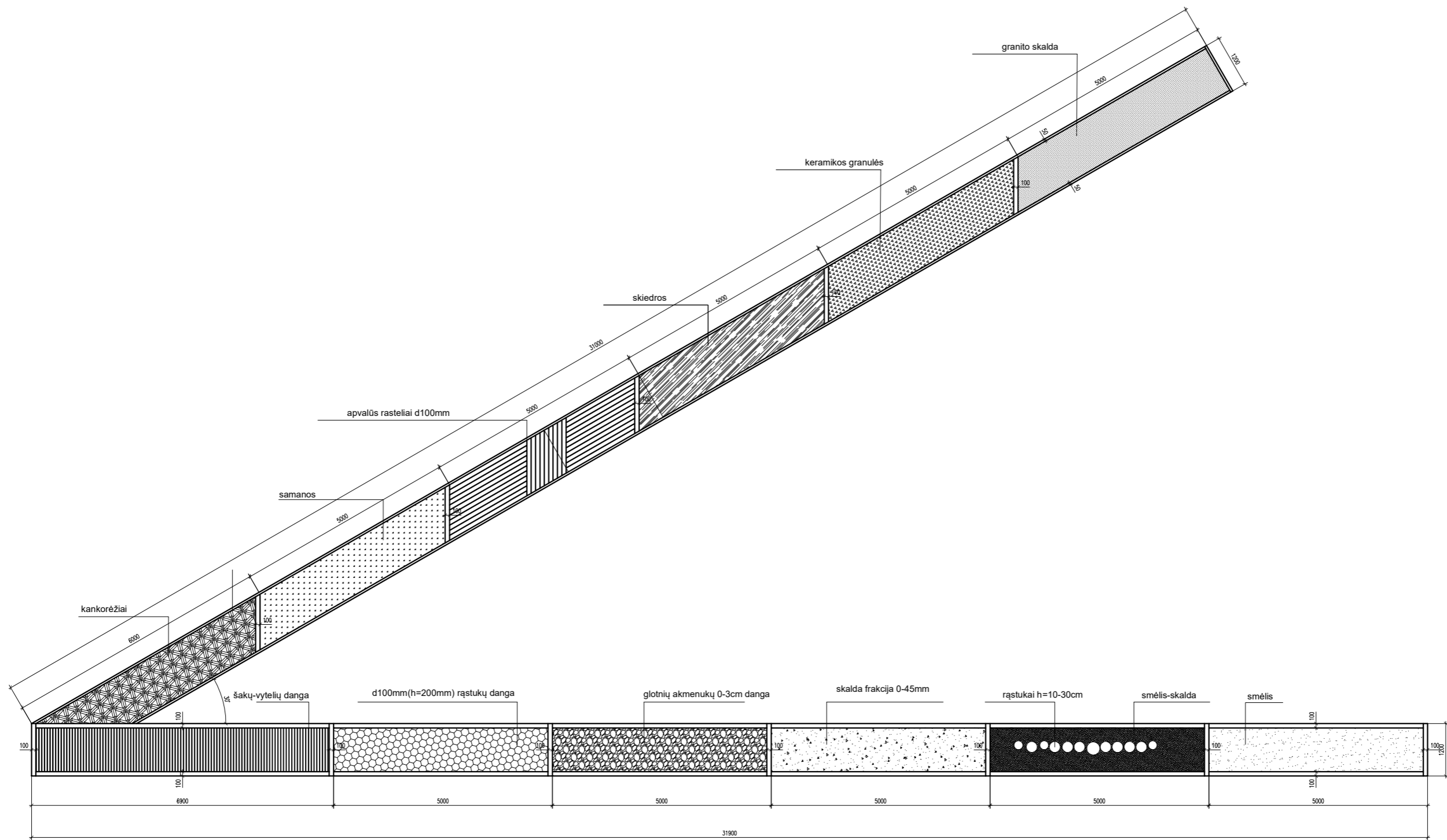


Asfaltbetonio dangos dviračių ir pėsčiųjų takas



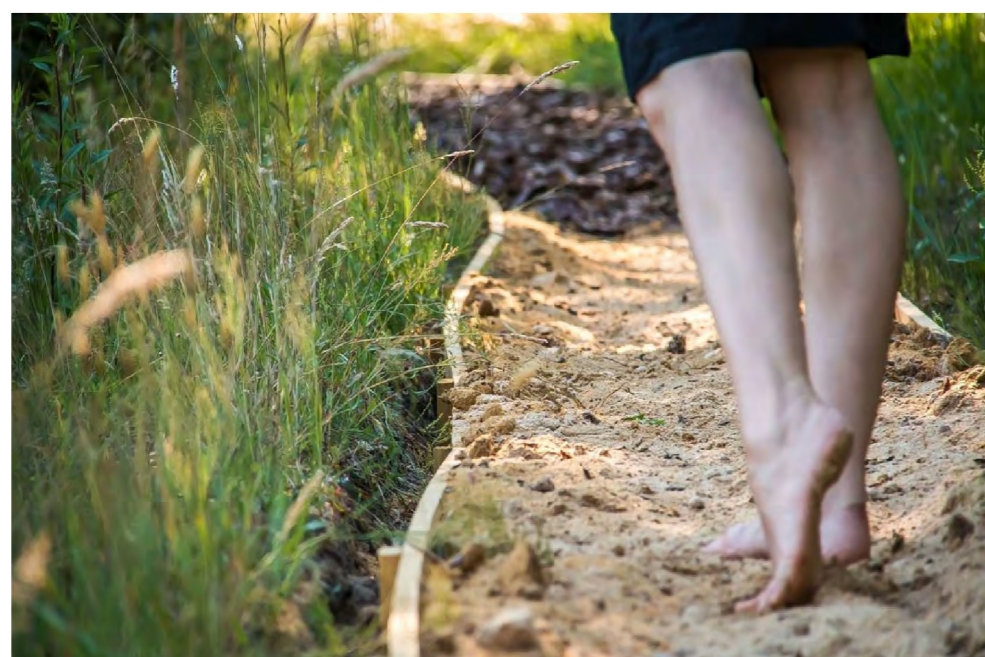
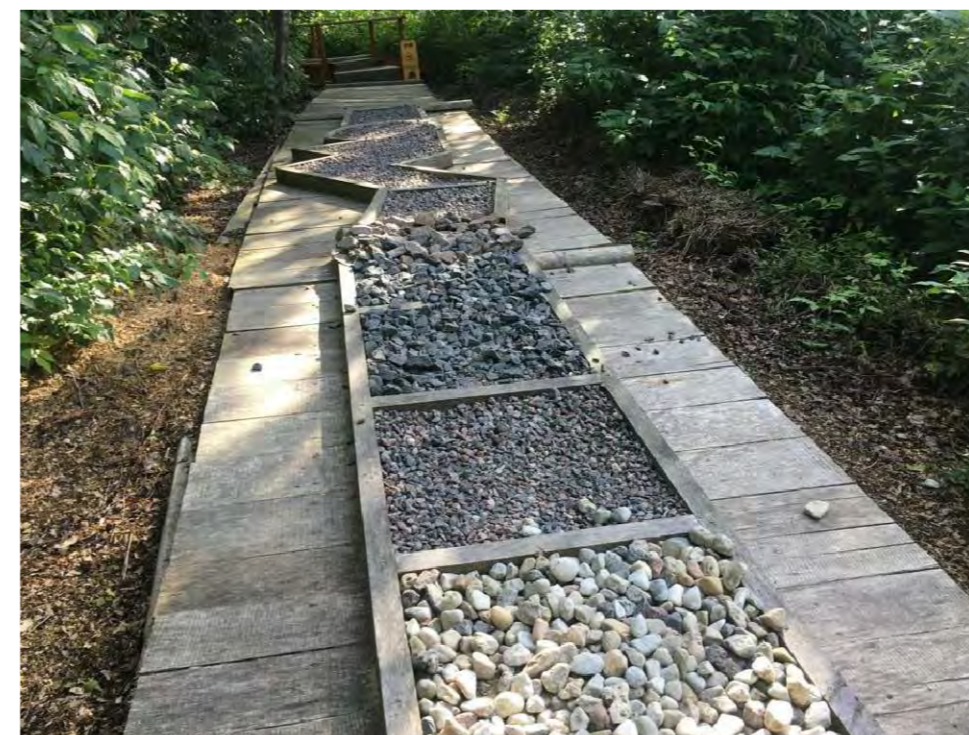
Pėsčiųjų takas su asfaltbetonio danga pritaikytas ŽN

0	2022-05	Statybos leidimui, konkursui, statybai			
Laida	Išleidimo data	Laidos statusas			
Kval. Patv. Dok.Nr.	FLONI LITA UAB "Flonilita" Draugystės g. 19, LT-51230 Kaunas tel.: 8 37 759 029, el. p.: flonilita@korelija.lt		Statinio projekto pavadinimas Teritorijos prie Joniškio miesto I tvenkinio sutvarkymo ir pritaikymo gyventojų laisvalaikio ir poilsio paskirčiai projektas		
787A	PV	E. KUBILIENĖ	Dokumento pavadinimas Projektuojamų dangų analogai	Laida	
787A	Architektė	E. KUBILIENĖ		0	
LT	Statytojas ir (arba) užsakovas Joniškio rajono savivaldybės administracija		Dokumento žymuo 2021.04.1-PP-BR7	Lapas	Lapų
				1	1



0	2022-05	Statybos leidimui, konkursui, statybai			
Laida	Išleidimo data	Laidos statusas			
Kval. Patv. Dok.Nr.	FLONI LITA UAB "Flonilita" Draugystės g. 19, LT-51230 Kaunas tel.: 8 37 759 029, el. p.: flonilita@korelija.lt		Statinio projekto pavadinimas Teritorijos prie Joniškio miesto I tvenkinio sutvarkymo ir pritaikymo gyventojų laisvalaikio ir poilsio paskirčiai projektas		
787A	PV	E. KUBILIENĖ	Dokumento pavadinimas BASŲ KOJŲ TAKO PLANAS M 1:100	Laida	
787A	Architektė	E. KUBILIENĖ		0	
LT	Statytojas ir (arba) užsakovas Joniškio rajono savivaldybės administracija		Dokumento žymuo 2021.04.1-PP-BR8	Lapas 1	Lapų 1

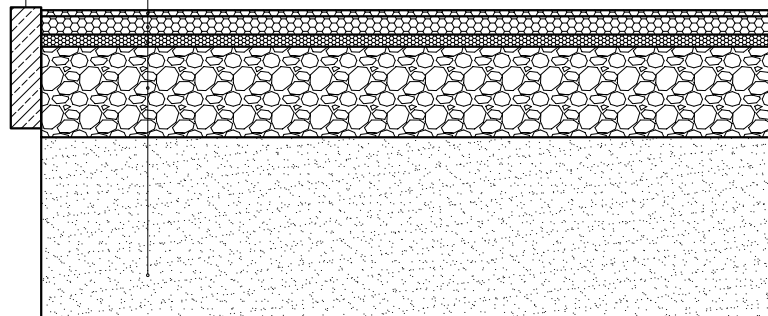
Basų kojų takų analogai



0	2022-05	Statybos leidimui, konkursui, statybai		
Laida	Išleidimo data	Laidos statusas		
Kval. Patv. Dok.Nr.	FLONI LITA UAB "Flonilita" Draugystės g. 19, LT-51230 Kaunas tel.: 8 37 759 029, el. p.: flonilita@korelija.lt		Statinio projekto pavadinimas Teritorijos prie Jonišio miesto I tvenkinio sutvarkymo ir pritaikymo gyventojų laisvalaikio ir poilsio paskirčiai projektas	
787A	PV	E. KUBILIENĖ	Laida	
787A	Architektė	E. KUBILIENĖ	0	
LT	Statytojas ir (arba) užsakovas Jonišio rajono savivaldybės administracija		Dokumento žymuo 2021.04.1-PP-BR9	Lapas 1
			Lapų	1

Vaikų žaidimo aikštelių dangos detalė

	EPDM spalvotos gumos granulės frakcija 1-3,5mm -1cm
	SBR juodos gumos granulės frakcija 1-3,5mm -3cm
	akmens dulkės (atsijos) frakcija 0-2mm -0-2cm
	dolomitinė arba granitinė skalda frakcija 0-56mm -15cm
Betoninis vejos bortelis 1000x200x50mm	sijotas smėlis frakcija 0-2mm -30cm



0	2022-05	Statybos viešinimui, derinimui, leidimui, konkursui, statybai		
Laida	Išleidimo data	Laidos statusas		
Kval. Patv. Dok.Nr.	UAB "Flonilita" <small>Draugystės g. 19, LT-51230 Kaunas tel.: 8 37 759 029, el. p.: flonilita@korelija.lt</small>		Statinio projekto pavadinimas Teritorijos prie Joniškio miesto I tvenkinio sutvarkymo ir pritaikymo gyventojų laisvalaikio ir poilsio paskirčiai projektas	
787A	Projekt.vad.	E. KUBILIENĖ	Dokumento pavadinimas	
787A	PDV	E. KUBILIENĖ	VAIKŲ ŽAIDIMO AIKŠTELIŲ DANGOS DETALĖ	
LT	Statytojas ir (arba) užsakovas JONIŠKIO RAJONO SAVIVALDYBĖS ADMINISTRACIJA		Dokumento žymuo	2021.04.1-PP-BR10
			Lapas	Lapų
			1	1

Vaikų žaidimų aikštelių dangų analogai



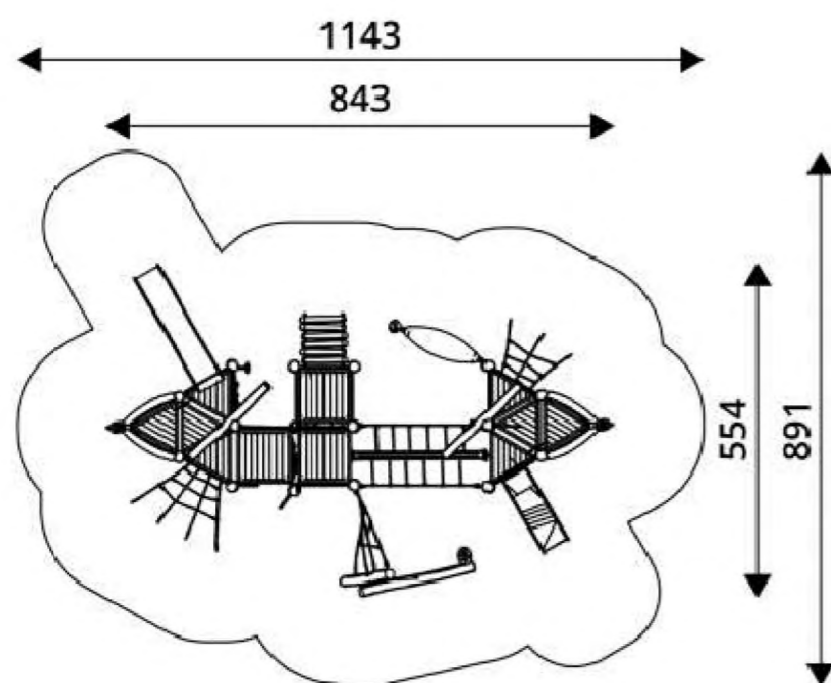
Gumos mulčo danga vaikų žaidimo aikštelėse



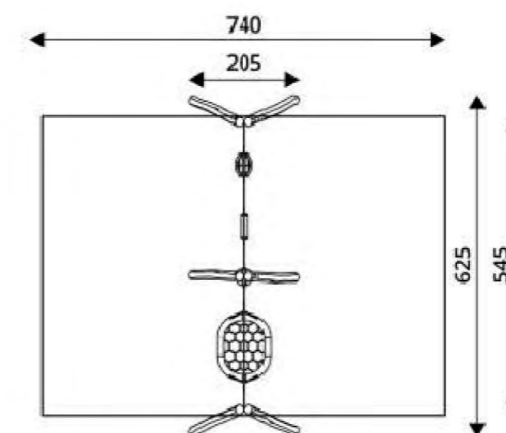
0	2022-05	Statybos leidimui, konkursui, statybai		
Laida	Išleidimo data	Laidos statusas		
Kval. Patv. Dok.Nr.	FLONI LITA UAB "Flonilita" Draugystės g. 19, LT-51230 Kaunas tel.: 8 37 759 029, el. p.: flonilita@korelija.lt		Statinio pavadinimas Teritorijos prie Jonišio miesto I tvencinio sutvarkymo ir pritaikymo gyventojų laisvalaikio ir poilsio paskirčiai projektas	
787A	PV	E. KUBILIENĖ		Laida
787A	Architektė	E. KUBILIENĖ		0
LT	Statytojas ir (arba) užsakovas Jonišio rajono savivaldybės administracija		Dokumento žymuo 2021.04.1-PP-BR11	Lapas 1
				Lapų 1

Vaikų žaidimo aikštelių analogai

Multifunkcinė žaidimų aikštelė skirta 3-14 metų vaikams



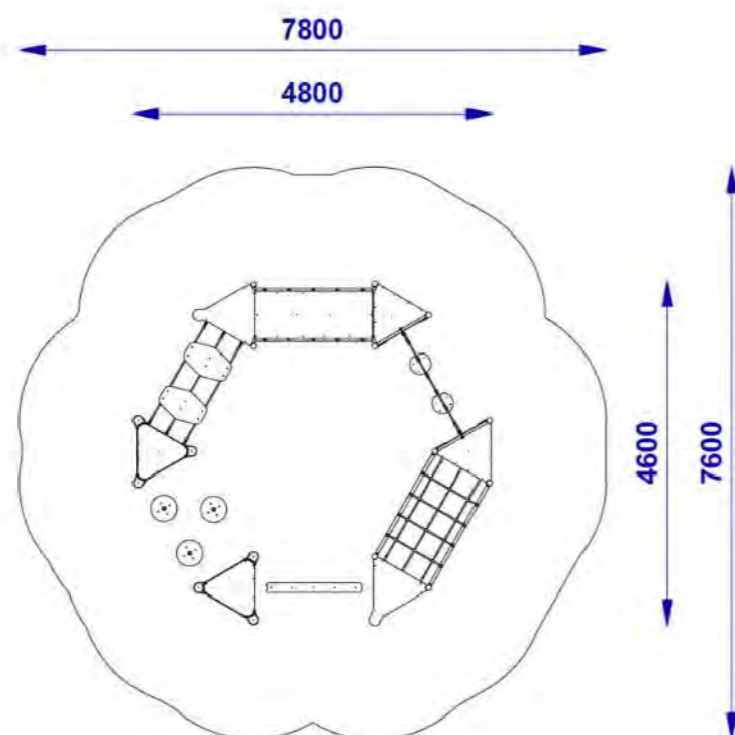
Trivietės supynės skirtos 1-3/3-14 metų amžiaus vaikams



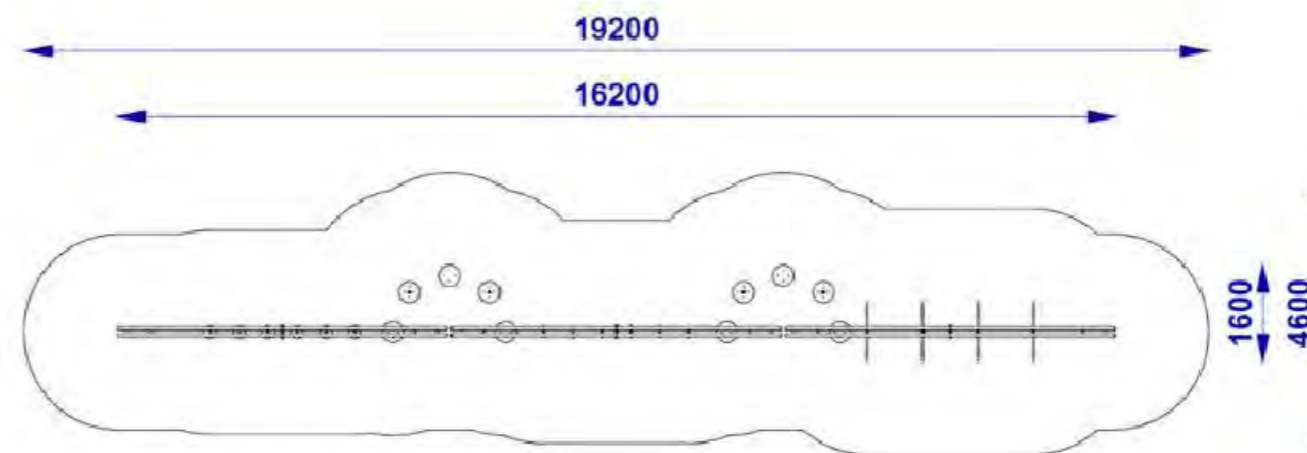
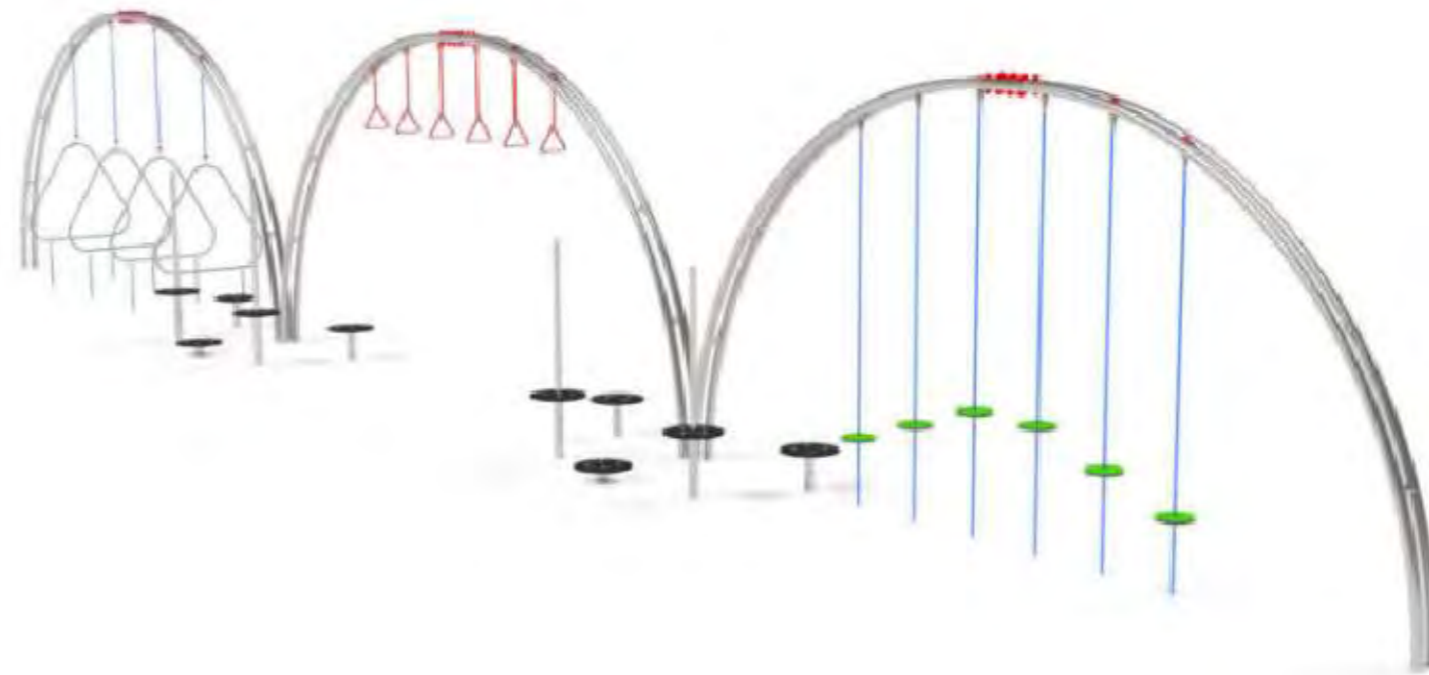
0	2022-05	Statybos leidimui, konkursui, statybai			
Laida	Išleidimo data	Laidos statusas			
Kval. Patv. Dok.Nr.	FLONI LITA UAB "Flonilita" Draugystės g. 19, LT-51230 Kaunas tel.: 8 37 759 029, el. p.: flonilita@korelija.lt		Statinio projekto pavadinimas Teritorijos prie Joniškio miesto I tvenkinio sutvarkymo ir pritaikymo gyventojų laisvalaikio ir poilsio paskirčiai projektas		
787A	PV	E. KUBILIENĖ	Dokumento pavadinimas Vaikų žaidimo aikštelių įrangos analogai	Laida	
787A	Architektė	E. KUBILIENĖ		0	
LT	Statytojas ir (arba) užsakovas Joniškio rajono savivaldybės administracija		Dokumento žymuo 2021.04.1-PP-BR12	Lapas	Lapų
				1	2

Vaikų žaidimo aikštelių analogai

Žaidimų įrenginys „Kliūčių ruožas“
Skirtas vaikams nuo 1 metų

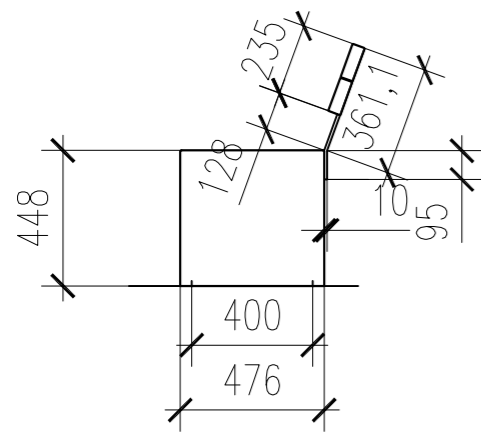


Žaidimų įrenginys „Kliūčių ruožas“ skirtas vaikams nuo 5 metų

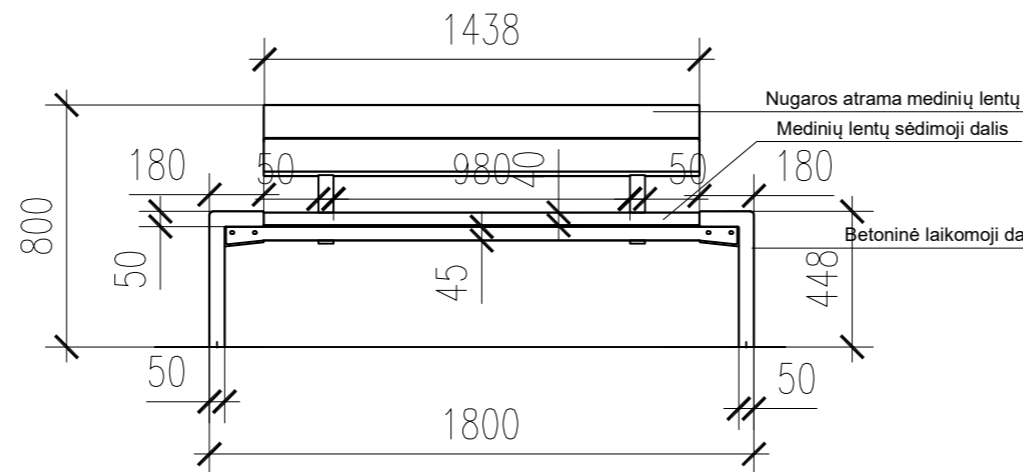


0	2022-05	Statybos leidimui, konkursui, statybai			
Laida	Išleidimo data	Laidos statusas			
Kval. Patv. Dok.Nr.	FLONI LITA UAB "Flonilita" Draugystės g. 19, LT-51230 Kaunas tel.: 8 37 759 029, el. p.: flonilita@korelija.lt		Statinio projekto pavadinimas Teritorijos prie Joniškio miesto I tvenkinio sutvarkymo ir pritaikymo gyventojų laisvalaikio ir poilsio paskirčiai projektas		
787A	PV	E. KUBILIENĖ	Dokumento pavadinimas Vaikų žaidimo aikštelių įrangos analogai	Laida	
787A	Architektė	E. KUBILIENĖ		0	
LT	Statytojas ir (arba) užsakovas Joniškio rajono savivaldybės administracija		Dokumento žymuo 2021.04.1-PP-BR12	Lapas	Lapų
				2	2

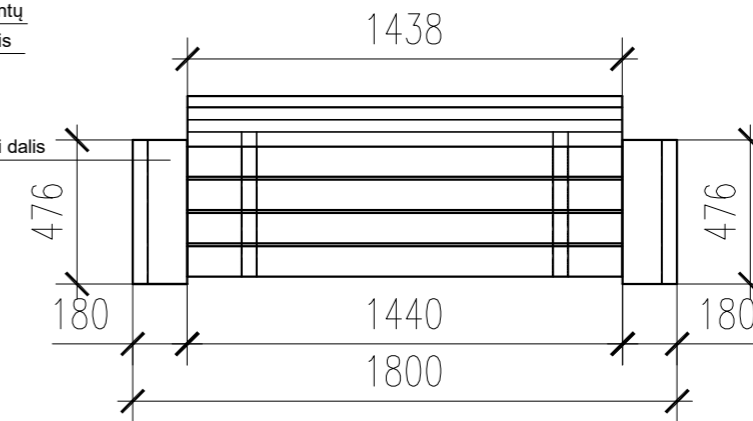
VAIZDAS IŠ ŠONO M1:50



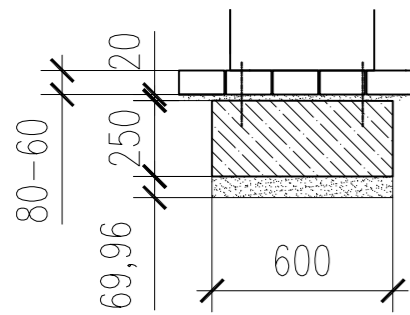
VAIZDAS IŠ PRIEKIO M1:50



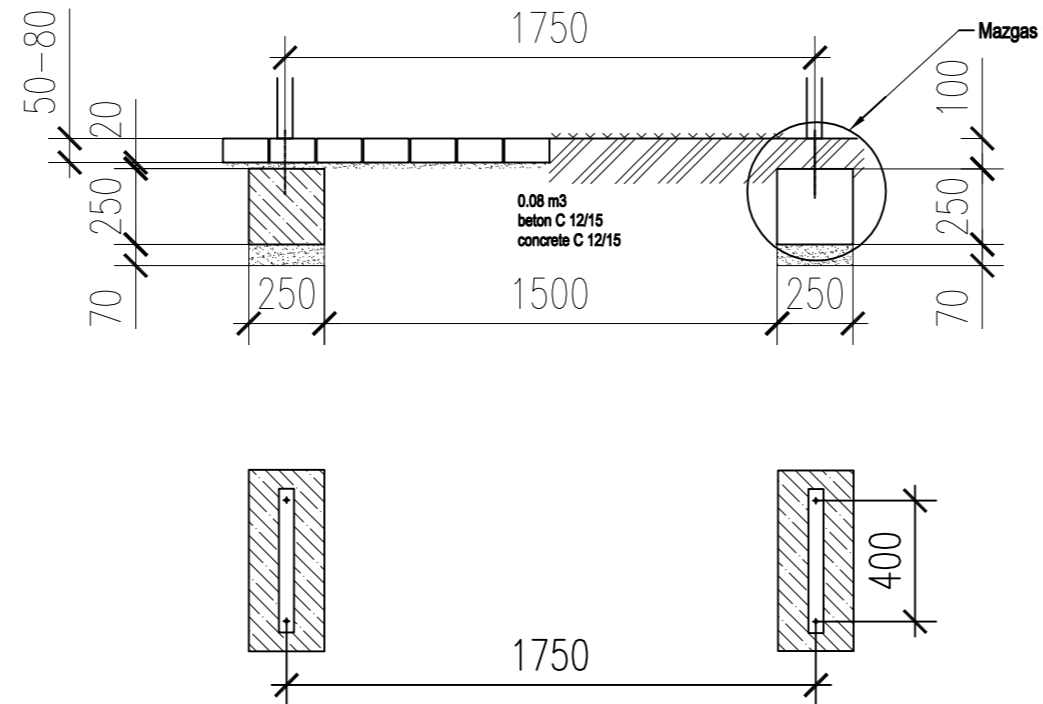
VAIZDAS IŠ VIRŠAUS M1:50



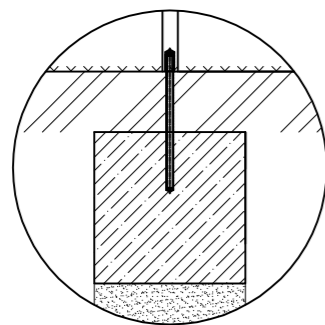
SUOLIUKO TVIRTINIMO MAZGAS



SUOLIUKO TVIRTINIMO MAZGAS



MAZGAS 1



Sutartiniai žymėjimai

1. Pagrindas :asfaltbetonis , plytelės, veja
2. Ankerinis varžtas M10(L>200mm)
3. Betoninis pamatas
4. Žvyro sluoksnis min.70mm
5. Tvirtinimo varžtas

Suoliuko specifikacija

1. Medinė suoliuko dalis-pušies mediena termiškai apdorota, impregnuota atsparia UV medžiaga
2. Laikanti konstrukcija - betoninės detalės
3. Suoliuko išmatavimai : ilgis 1800, plotis-400-500, sėdimos dalies aukštis -420-450mm
4. suoliukas su atramine nugara.

0	2022-05	Statybos viešinimui, derinimui, leidimui, konkursui, statybai		
Laida	Išleidimo data	Laidos statusas		
Kval. Patv. Dok.Nr.	FLONI LITA UAB "Flonilita" Draugystės g. 19, LT-51230 Kaunas tel.: 8 37 759 029, el. p.: flonilita@korelija.lt		Statinio projekto pavadinimas Teritorijos prie Joniškio miesto I tvenkinio sutvarkymo ir pritaikymo gyventojų laisvalaikio ir poilsio paskirčiai projektas	
787A	Projekt.vad.	E. KUBILIENĖ	Dokumento pavadinimas SUOLIUKAS M 1: 50	Laida 0
787A	PDV	E. KUBILIENĖ		
LT	Statytojas ir (arba) užsakovas JONIŠKIO RAJONO SAVIVALDYBĖS ADMINISTRACIJA		Dokumento žymuo 2021.04.1-PP-BR13	Lapas 1
				Lapų 1

Suolų analogai

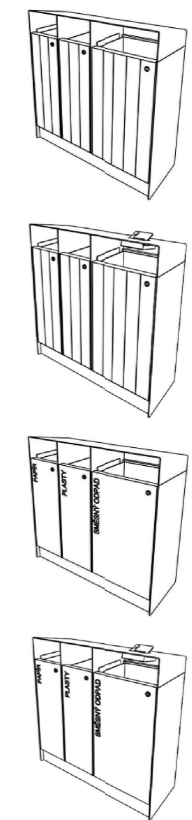
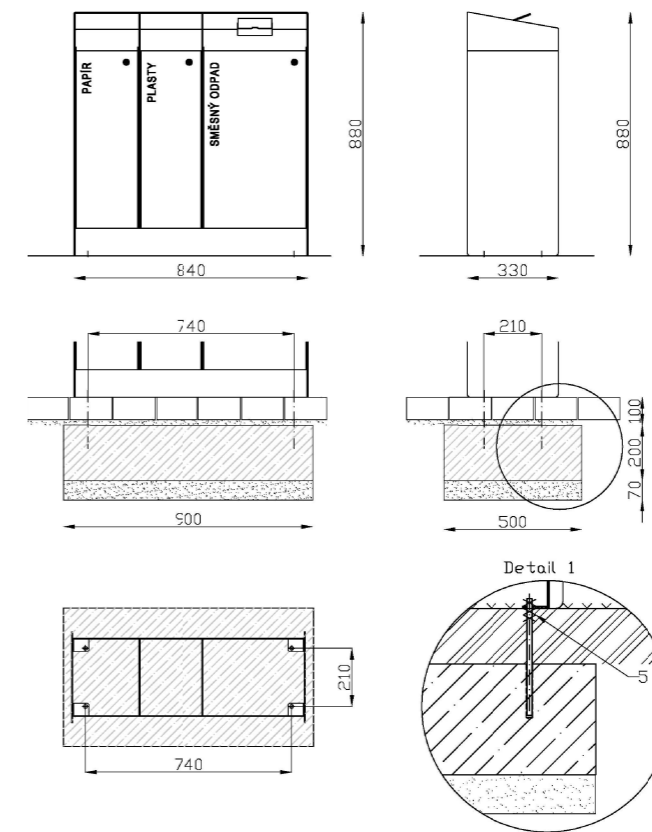
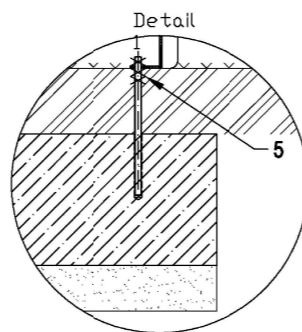
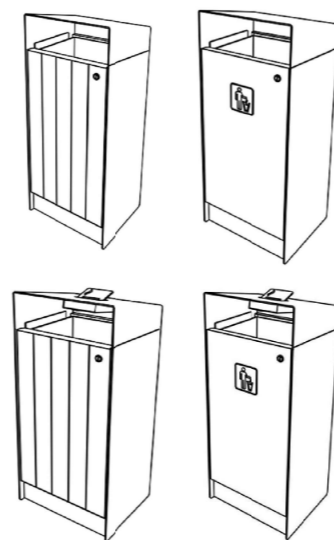
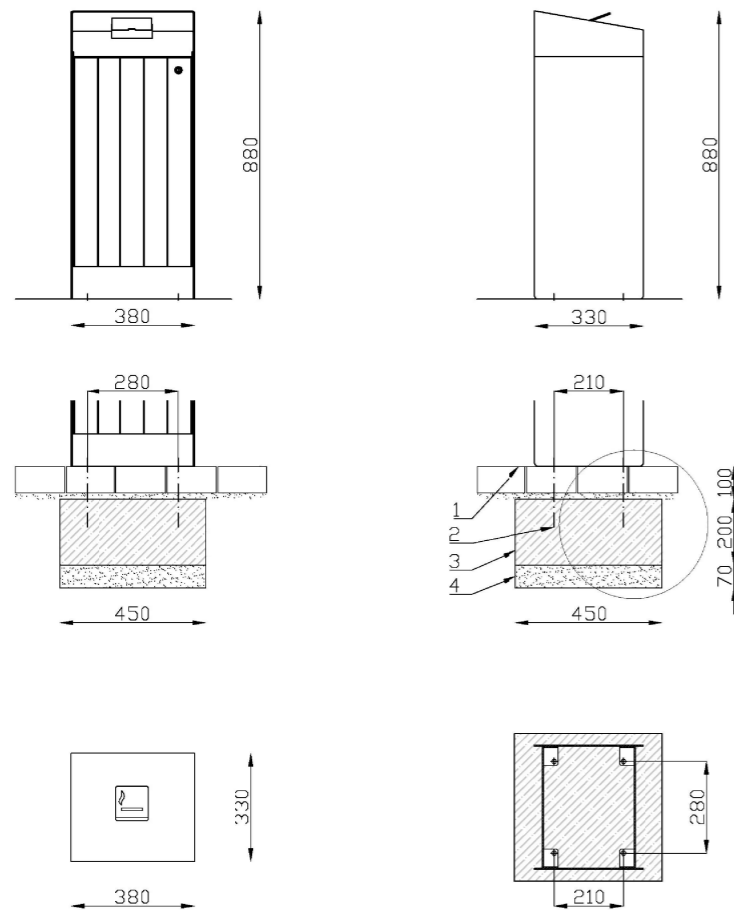


Multifunkcinių sprendimų pavyzdžiai



0	2022-05	Statybos leidimui, konkursui, statybai		
Laida	Išleidimo data	Laidos statusas		
Kval. Patv. Dok.Nr.	FLONI LITA UAB "Flonilita" Draugystės g. 19, LT-51230 Kaunas tel.: 8 37 759 029, el. p.: flonilita@korelija.lt		Statinio projekto pavadinimas Teritorijos prie Jonišio miesto I tvenkinių sutvarkymo ir pritaikymo gyventojų laisvalaikio ir poilsio paskirčiai projektas	
787A	PV	E. KUBILIENĖ	Dokumento pavadinimas	
787A	Architektė	E. KUBILIENĖ	Mažosios architektūros analogai	
LT	Statytojas ir (arba) užsakovas Jonišio rajono savivaldybės administracija		Dokumento žymuo	
			2021.04.1-PP-BR14	
			Lapas	Lapų
			1	8

Šiukšliadėžių analogai

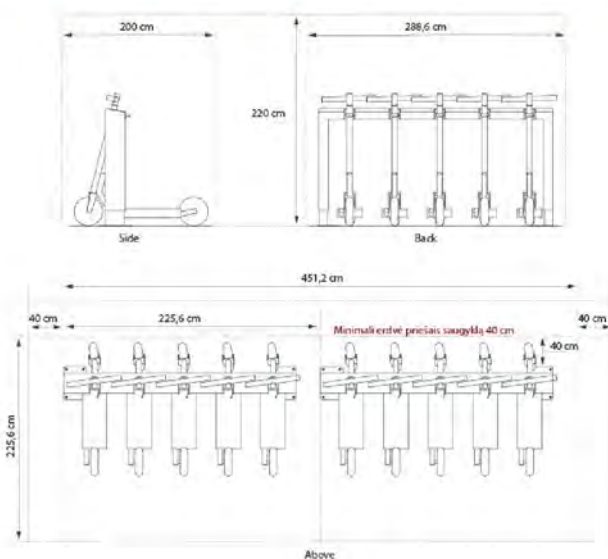


0	2022-05	Statybos leidimui, konkursui, statybai			
Laida	Išleidimo data	Laidos statusas			
Kval. Patv. Dok.Nr.	FLONI LITA UAB "Flonilita" Draugystės g. 19, LT-51230 Kaunas tel.: 8 37 759 029, el. p.: flonilita@korelija.lt		Statinio projekto pavadinimas Teritorijos prie Joniškio miesto I tvenkinio sutvarkymo ir pritaikymo gyventojų laisvalaikio ir poilsio paskirčiai projektas		
787A	PV	E. KUBILIENĖ	Dokumento pavadinimas Mažosios architektūros analogai	Laida 0	
787A	Architektė	E. KUBILIENĖ			
LT	Statytojas ir (arba) užsakovas Joniškio rajono savivaldybės administracija		Dokumento žymuo 2021.04.1-PP-BR14	Lapas 2	Lapų 8

Paspirtukų stovo pavyzdys



Aukštis 220 cm (7ft 2 5/8") Ilgis 288,6 cm (9ft 5 5/8") Plotis 200 cm (6 6 3/4")

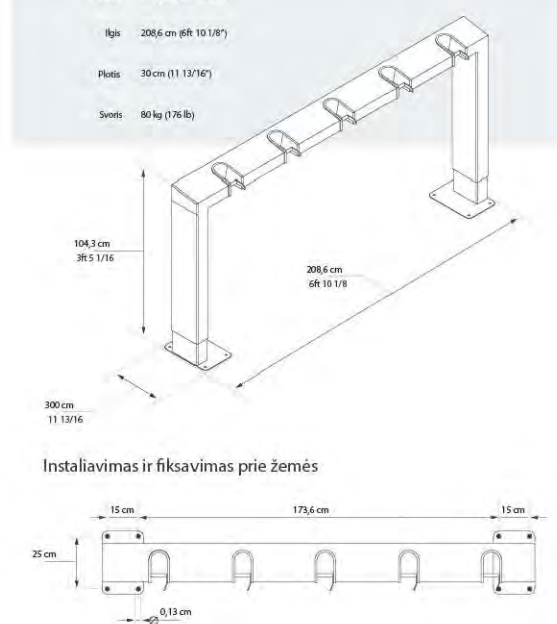


Aukštis 104,3 cm (3ft 5 1/16")

Ilgis 208,6 cm (6ft 10 1/8")

Plotis 30 cm (11 13/16")

Svoris 80 kg (176 lb)



Instaliavimas ir fiksavimas prie žemės

0	2022-05	Statybos leidimui, konkursui, statybai	
Laida	Išleidimo data	Laidos statusas	
Kval. Patv. Dok.Nr.	FLONI LITA UAB "Flonilita" Draugystės g. 19, LT-51230 Kaunas tel.: 8 37 759 029, el. p.: flonilita@korelija.lt		Statinio projekto pavadinimas Teritorijos prie Joniškio miesto I tvenkinio sutvarkymo ir pritaikymo gyventojų laisvalaikio ir poilsio paskirčiai projektas
787A	PV	E. KUBILIENĖ	Dokumento pavadinimas Mažosios architektūros analogai
787A	Architektė	E. KUBILIENĖ	
LT	Statytojas ir (arba) užsakovas Joniškio rajono savivaldybės administracija		Dokumento žymuo 2021.04.1-PP-BR14
			Lapas 3
			Lapų 8

Stoginės dviračiams ir paspirtukams su saulės fotoelementais ir pakrovimo stotele pavyzdys



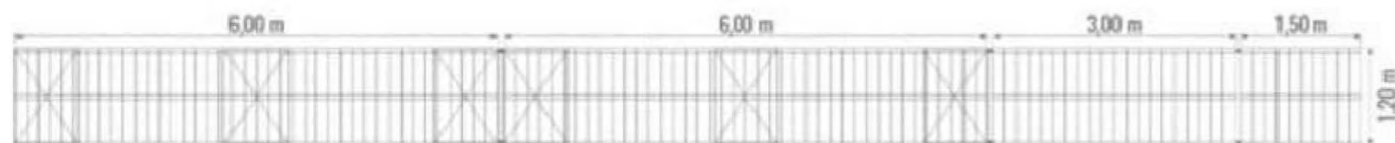
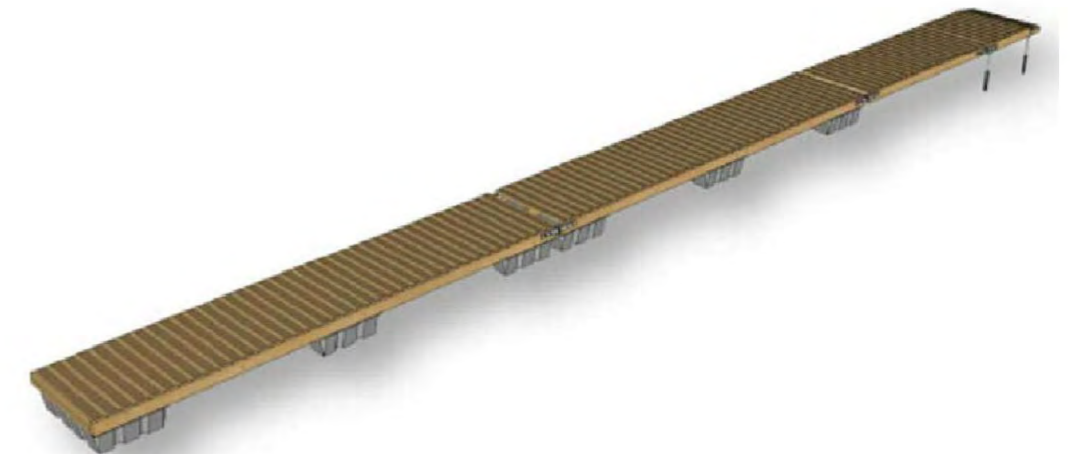
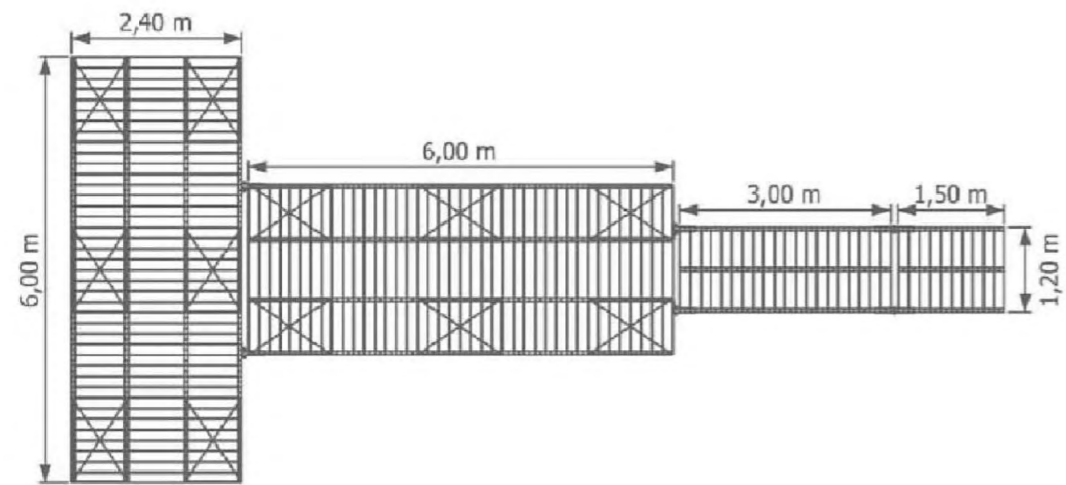
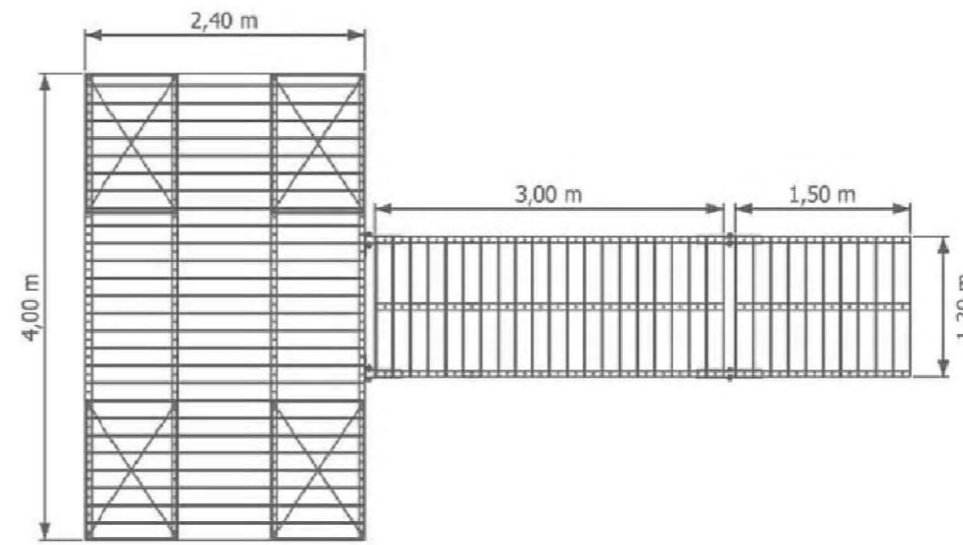
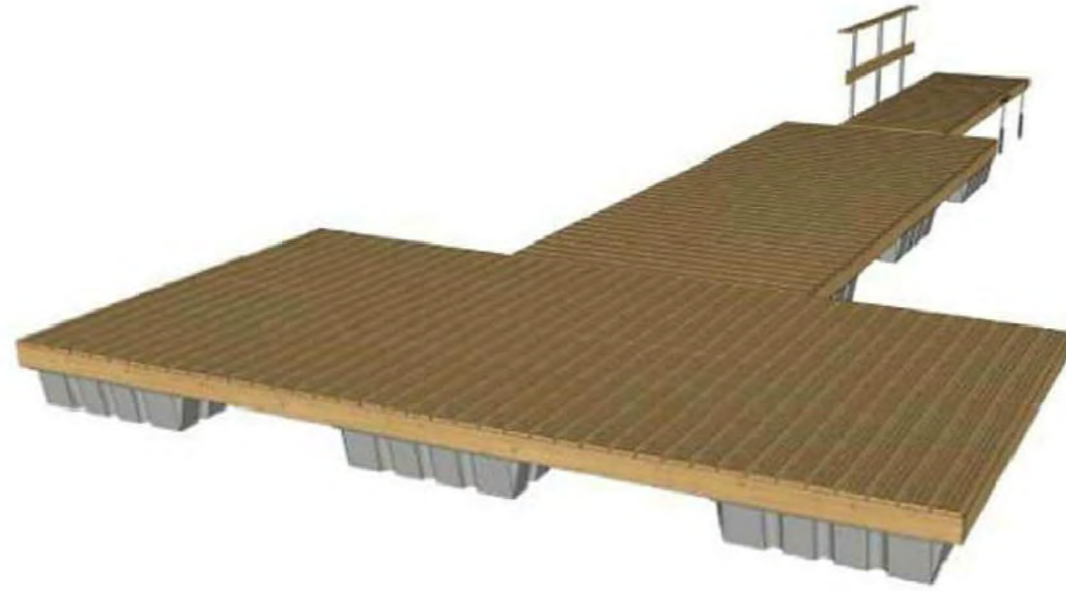
0	2022-05	Statybos leidimui, konkursui, statybai		
Laida	Išleidimo data	Laidos statusas		
Kval. Patv. Dok.Nr.	FLONI LITA UAB "Flonilita" Draugystės g. 19, LT-51230 Kaunas tel.: 8 37 759 029, el. p.: flonilita@korelija.lt		Statinio projekto pavadinimas Teritorijos prie Jonišio miesto I tvenkinio sutvarkymo ir pritaikymo gyventojų laisvalaikio ir poilsio paskirčiai projektas	
787A	PV	E. KUBILIENĖ	Dokumento pavadinimas Mažosios architektūros analogai	
787A	Architektė	E. KUBILIENĖ		
LT	Statytojas ir (arba) užsakovas Jonišio rajono savivaldybės administracija		Dokumento žymuo 2021.04.1-PP-BR14	Laida
	Lapas	Lapų		0
				4
				8

Sauso tipo viešųjų tualetų pritaikytų žmonėms su negalia analogai



0	2022-05	Statybos leidimui, konkursui, statybai			
Laida	Išleidimo data	Laidos statusas			
Kval. Patv. Dok.Nr.	FLONI LITA UAB "Flonilita" Draugystės g. 19, LT-51230 Kaunas tel.: 8 37 759 029, el. p.: flonilita@korelija.lt		Statinio projekto pavadinimas Teritorijos prie Jonišio miesto I tvencinio sutvarkymo ir pritaikymo gyventojų laisvalaikio ir poilsio paskirčiai projektas		
787A	PV	E. KUBILIENĖ	Dokumento pavadinimas Mažosios architektūros analogai	Laida	
787A	Architektė	E. KUBILIENĖ		0	
LT	Statytojas ir (arba) užsakovas Jonišio rajono savivaldybės administracija		Dokumento žymuo 2021.04.1-PP-BR14	Lapas	Lapų
				5	8

Pantoninių lieptelių ir jų junginių pavyzdžiai



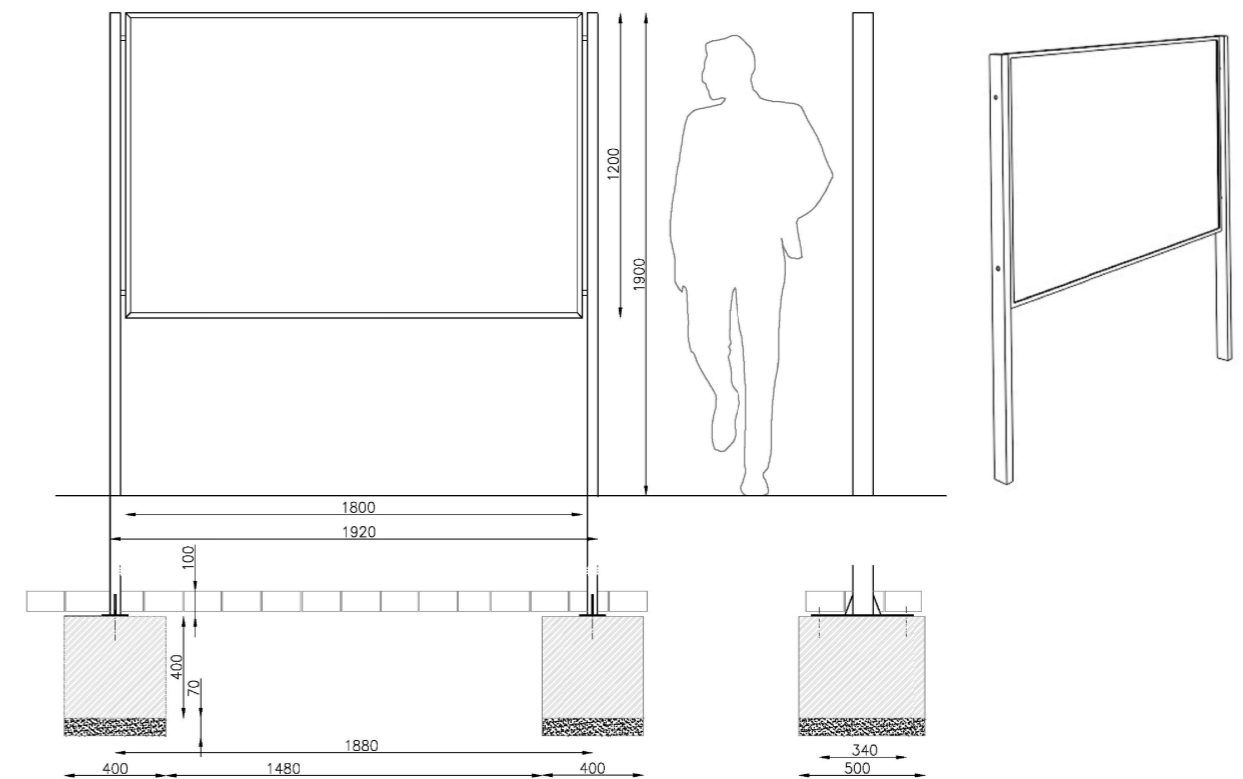
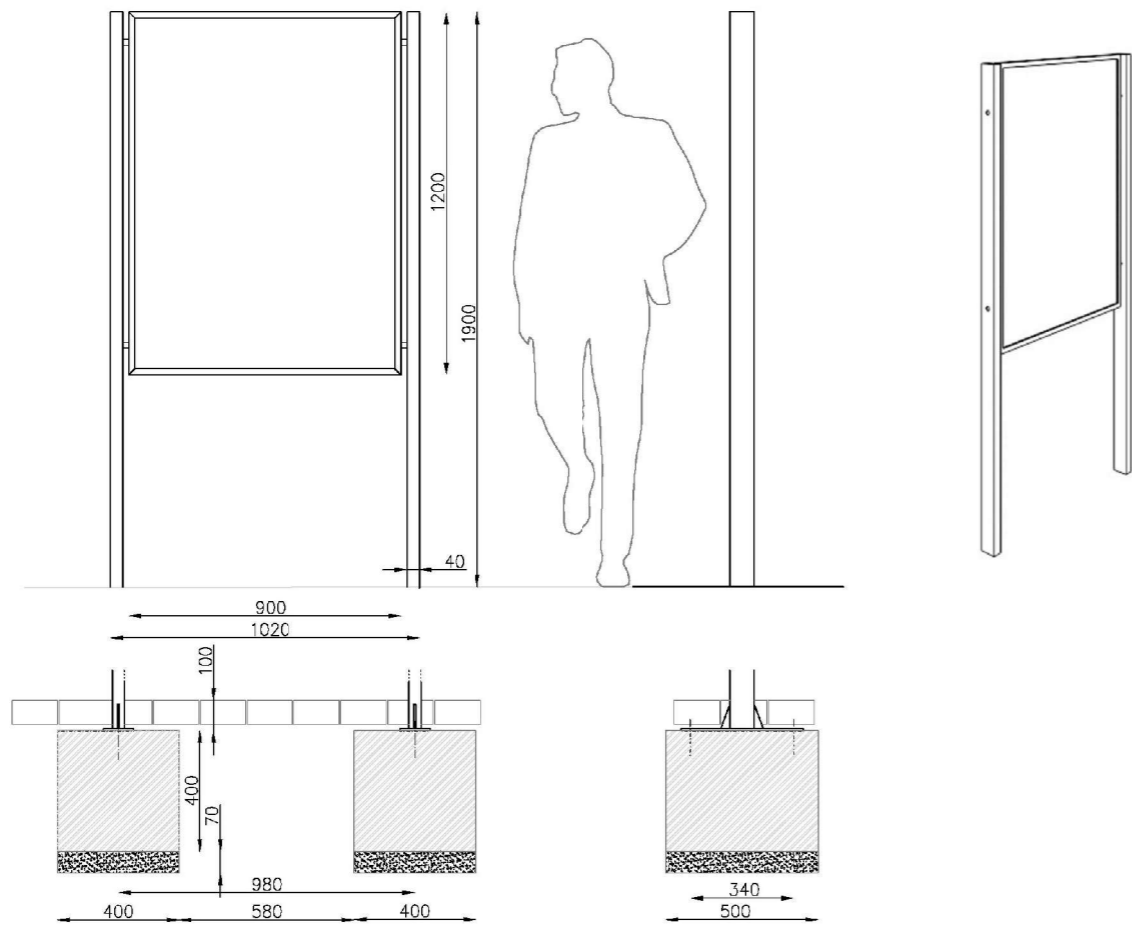
0	2022-05	Statybos leidimui, konkursui, statybai			
Laida	Išleidimo data	Laidos statusas			
Kval. Patv. Dok.Nr.	FLONI LITA UAB "Flonilita" Draugystės g. 19, LT-51230 Kaunas tel.: 8 37 759 029, el. p.: flonilita@korelija.lt		Statinio projekto pavadinimas Teritorijos prie Joniškio miesto I tvenkinio sutvarkymo ir pritaikymo gyventojų laisvalaikio ir poilsio paskirčiai projektas		
787A	PV	E. KUBILIENĖ	Dokumento pavadinimas Mažosios architektūros analogai	Laida	
787A	Architektė	E. KUBILIENĖ		0	
LT	Statytojas ir (arba) užsakovas Joniškio rajono savivaldybės administracija		Dokumento žymuo 2021.04.1-PP-BR14	Lapas	Lapų
				6	8

Plaukiojančio fontano pavyzdžiai



0	2022-05	Statybos leidimui, konkursui, statybai			
Laida	Išleidimo data	Laidos statusas			
Kval. Patv. Dok.Nr.	FLONI LITA UAB "Flonilita" Draugystės g. 19, LT-51230 Kaunas tel.: 8 37 759 029, el. p.: flonilita@korelija.lt		Statinio projekto pavadinimas Teritorijos prie Joniškio miesto I tvenkinio sutvarkymo ir pritaikymo gyventojų laisvalaikio ir poilsio paskirčiai projektas		
787A	PV	E. KUBILIENĖ	Dokumento pavadinimas Mažosios architektūros analogai	Laida	
787A	Architektė	E. KUBILIENĖ		0	
LT	Statytojas ir (arba) užsakovas Joniškio rajono savivaldybės administracija		Dokumento žymuo 2021.04.1-PP-BR14	Lapas 7	Lapų 8

Informacinių stendų analogai



0	2022-05	Statybos leidimui, konkursui, statybai			
Laida	Išleidimo data	Laidos statusas			
Kval. Patv. Dok.Nr.	FLONI LITA UAB "Flonilita" Draugystės g. 19, LT-51230 Kaunas tel.: 8 37 759 029, el. p.: flonilita@korelija.lt		Statinio projekto pavadinimas Teritorijos prie Joniškio miesto I tvenkinio sutvarkymo ir pritaikymo gyventojų laisvalaikio ir poilsio paskirčiai projektas		
787A	PV	E. KUBILIENĖ	Dokumento pavadinimas Mažosios architektūros analogai	Laida	
787A	Architektė	E. KUBILIENĖ		0	
LT	Statytojas ir (arba) užsakovas Joniškio rajono savivaldybės administracija		Dokumento žymuo 2021.04.1-PP-BR14	Lapas	Lapų
				8	8

Šunų vedžiojimo ir dresavimo aikščių analogai



0	2022-05	Statybos leidimui, konkursui, statybai		
Laida	Išleidimo data	Laidos statusas		
Kval. Patv. Dok.Nr.	FLONI LITA UAB "Flonilita" Draugystės g. 19, LT-51230 Kaunas tel.: 8 37 759 029, el. p.: flonilita@korelija.lt		Statinio projekto pavadinimas Teritorijos prie Joniškio miesto I tvenkinio sutvarkymo ir pritaikymo gyventojų laisvalaikio ir poilsio paskirčiai projektas	
787A	PV	E. KUBILIENĖ		Laida
787A	Architektė	E. KUBILIENĖ		0
LT	Statytojas ir (arba) užsakovas Joniškio rajono savivaldybės administracija		Dokumento žymuo 2021.04.1-PP-BR15	Lapas 1
				Lapų 1

Šunų vedžiojimo ir dresavimo aikščių įrangos analogai



Tunelis



Slalomas



Barjerai




Piramidė



Eskada su laiptais



Ekskrementų dėžė

0	2022-05	Statybos leidimui, konkursui, statybai		
Laida	Išleidimo data	Laidos statusas		
Kval. Patv. Dok.Nr.	 Draugystės g. 19, LT-51230 Kaunas tel.: 8 37 759 029, el. p.: flonilita@korelija.lt		Statinio projekto pavadinimas Teritorijos prie Joniškio miesto I tvenkinio sutvarkymo ir pritaikymo gyventojų laisvalaikio ir poilsio paskirčiai projektas	
787A	PV	E. KUBILIENĖ		Laida
787A	Architektė	E. KUBILIENĖ		0
LT	Statytojas ir (arba) užsakovas Joniškio rajono savivaldybės administracija		Dokumento žymuo 2021.04.1-PP-BR16	Lapas
				Lapų 1

Esama pavėsinė P-1

Laikančios konstrukcijos padengiamos
dažyve skirta eksterjerui


Esama stogo danga
keičiama nauja



Siūloma nauja betoninių trinkelių
danga ant esamo pagrindo

Projektuojami nauji lauko
baldai

Projektuojama nauja
šiukšliadėžė

0	2022-05	Statybos leidimui, konkursui, statybai			
Laida	Išleidimo data	Laidos statusas			
Kval. Patv. Dok.Nr.	 Draugystės g. 19, LT-51230 Kaunas tel.: 8 37 759 029, el. p.: flonilita@korelija.lt		Statinio projekto pavadinimas Teritorijos prie Jonišio miesto I tvenkinio sutvarkymo ir pritaikymo gyventojų laisvalaikio ir poilsio paskirčiai projektas		
787A	PV	E. KUBILIENĖ	Dokumento pavadinimas Esama pavėsinė P-1	Laida	
787A	Architektė	E. KUBILIENĖ		0	
LT	Statytojas ir (arba) užsakovas Jonišio rajono savivaldybės administracija		Dokumento žymuo 2021.04.1-PP-BR17	Lapas	Lapų
				1	1

Esama pavėsinė P-2

Laikančios konstrukcijos padengiamos
dažyve skirta eksterjerui


Esama stogo danga
keičiama nauja



Siūloma nauja betoninių trinkelių
danga ant esamo pagrindo

Projektuojami nauji
lauko baldai

Projektuojama nauja
šiukšliadėžė

0	2022-05	Statybos leidimui, konkursui, statybai			
Laida	Išleidimo data	Laidos statusas			
Kval. Patv. Dok.Nr.	 Draugystės g. 19, LT-51230 Kaunas tel.: 8 37 759 029, el. p.: flonilita@korelija.lt		Statinio projekto pavadinimas Teritorijos prie Joniškio miesto I tvenkinio sutvarkymo ir pritaikymo gyventojų laisvalaikio ir poilsio paskirčiai projektas		
787A	PV	E. KUBILIENĖ	Dokumento pavadinimas Esama pavėsinė P-2	Laida	
787A	Architektė	E. KUBILIENĖ		0	
LT	Statytojas ir (arba) užsakovas Joniškio rajono savivaldybės administracija		Dokumento žymuo 2021.04.1-PP-BR18	Lapas	Lapų
				1	1

Esama pavėsinė P-3

Laikančios konstrukcijos padengiamos
dažyve skirta eksterjerui


Esama stogo danga
keičiama nauja



Siūloma nauja betoninių trinkelių
danga ant esamo pagrindo

Projektuojami nauji lauko
baldai

Projektuojama nauja
šiukšliadėžė ir suolas

0	2022-05	Statybos leidimui, konkursui, statybai			
Laida	Išleidimo data	Laidos statusas			
Kval. Patv. Dok.Nr.	 Draugystės g. 19, LT-51230 Kaunas tel.: 8 37 759 029, el. p.: flonilita@korelija.lt		Statinio projekto pavadinimas Teritorijos prie Jonišio miesto I tvenkinio sutvarkymo ir pritaikymo gyventojų laisvalaikio ir poilsio paskirčiai projektas		
787A	PV	E. KUBILIENĖ	Dokumento pavadinimas Esama pavėsinė P-3	Laida	
787A	Architektė	E. KUBILIENĖ		0	
LT	Statytojas ir (arba) užsakovas Jonišio rajono savivaldybės administracija		Dokumento žymuo 2021.04.1-PP-BR19	Lapas	Lapų
				1	1

Esama pavėsinė P-4

Laikančios konstrukcijos padengiamos
dažyve skirta eksterjerui


Esama stogo danga
keičiama nauja



Projektuojama nauja
šiukšliadėžė

Siūloma nauja betoninių trinkelių
danga ant esamo pagrindo

Projektuojami nauji lauko
baldai

0	2022-05	Statybos leidimui, konkursui, statybai			
Laida	Išleidimo data	Laidos statusas			
Kval. Patv. Dok.Nr.	 Draugystės g. 19, LT-51230 Kaunas tel.: 8 37 759 029, el. p.: flonilita@korelija.lt		Statinio projekto pavadinimas Teritorijos prie Joniškio miesto I tvenkinio sutvarkymo ir pritaikymo gyventojų laisvalaikio ir poilsio paskirčiai projektas		
787A	PV	E. KUBILIENĖ		Dokumento pavadinimas Esama pavėsinė P-4	
787A	Architektė	E. KUBILIENĖ			
LT	Statytojas ir (arba) užsakovas Joniškio rajono savivaldybės administracija		Dokumento žymuo 2021.04.1-PP-BR20	Laidos statusas Laidos statusas	
				Lapas	Lapų
				1	1

Esamas šliuzas


Projektuojamas betoninių trinkelio takas, skirtas pėsčiųjų, dviračių ir aptarnaujančio transporto judėjimui

Galima lauko laiptų vieta su aikšte ties šliuzu



Galimas turėklo remontas arba keitimas nauju (h=1.1m, su atstumais tarp vertikalių elementų 10cm)

Projektuojamas betoninių trinkelio takas, skirtas pėsčiųjų, dviračių ir aptarnaujančio transporto judėjimui

0	2022-05	Statybos leidimui, konkursui, statybai		
Laida	Išleidimo data	Laidos statusas		
Kval. Patv. Dok.Nr.	 Draugystės g. 19, LT-51230 Kaunas tel.: 8 37 759 029, el. p.: flonilita@korelija.lt		Statinio projekto pavadinimas Teritorijos prie Jonišio miesto I tvenkinio sutvarkymo ir pritaikymo gyventojų laisvalaikio ir poilsio paskirčiai projektas	
787A	PV	E. KUBILIENĖ	Dokumento pavadinimas	
787A	Architektė	E. KUBILIENĖ	Esamas šliuzas	
LT	Statytojas ir (arba) užsakovas Jonišio rajono savivaldybės administracija		Dokumento žymuo	
			2021.04.1-PP-BR21	Lapas Lapų 1 1
			Laida	0