

susiųkimo
komunikacijų
sprendimai

PST
pstprojektai@pst.lt

AB „Panevėžio statybos trestas“
Įmonės kodas 147732969

Statytojas	AB „LIETUVOS GELEŽINKELIAI“
Projektuotojas	MB „SUSISIEKIMO KOMUNIKACIJŲ SPRENDIMAI“ AB „PANEVĖŽIO STATYBOS TRESTAS“
Statinio projekto pavadinimas	BUGENIŲ RIEDMENŲ PLOVYKLOS NEYPATINGŲJŲ STATINIŲ (GAMYBOS PASKIRTIES PASTATO, INŽINERINIŲ STATINIŲ) MAŽEIKIŲ R. SAV., JUODEIKIŲ K., SVIRTŪNŲ G. 11 REKONSTRAVIMO PROJEKTAS
Statinio projekto numeris	CPO139958
Statinio projekto etapas	PROJEKTINIAI PASIŪLYMAI
Statinio (statinių) pavadinimas	XX- VISI STATINIAI
Statybos rūšis	REKONSTRAVIMAS, KAPITALINIS REMONTAS
Statinio paskirtis	GAMYBOS, PRAMONĖS (7.8); KITI INŽINERINIAI STATINIAI
Statinio kategorija	NEYPATINGASIS STATINYS
Statinio projekto dalis	BENDROJI DALIS
Bylos (segtuvo) žymuo	CPO139958-XX-PP-BD
Bylos (segtuvo) laidos žymuo	0

Vilnius 2021

Projektavimo biuro
„PST projektai“ vadovas

.....
(parašas)

.....
(data)

M. Buinovski

Projekto vadovas

.....
(parašas)

.....
(data)

M. Buinovski
Atest. Nr. 25004

Projekto vadovo
asistentas

.....
(parašas)



.....
(data)

V. Zokaitis
Atest. Nr. 40067



DOKUMENTŲ SUDĖTIES ŽINIARAŠTIS

Dokumento žymuo	Lapų sk.	Laida	Pavadinimas	Pastabos
CPO139958-XX-PP-BD.DSŽ	1	0	Projekto dalies sudėties žiniaraštis	
Priedas 1	2	-	Projektinių pasiūlymų rengimo užduotis	
CPO139958-XX-PP-SA.AR	8	0	Bendrasis aiškinamasis raštas	
CPO139958-00-PP-SP.B-01	1	0	Situacijos schema	
CPO139958-00-PP-SP.B-02	1	0	Sklypo planas M 1:1000	
CPO139958-24-PP-SA.B-01	1	0	Planas alt. 0,00; planas alt. 4,00 M1:200	
CPO139958-24-PP-SA.B-02	1	0	Fasadai, pjūvis M1:200	
CPO139958-24-PP-SA.B-03	1	0	Vizualizacija	
CPO139958-16-PP-SA.B-01	1	0	Planas alt. 0,00; fasadas A-L1 M1:400; plano fragmentai alt. 0,00 tarp a6i7 A-V; V-L1	
CPO139958-16-PP-SA.B-02	1	0	Plano fragmentai alt. 3,88; šoninio fasado fragmentai M1:200	
CPO139958-26-32-PP-SK.B-01	1	0	Rezervuarų geometrija	

0	2021-11	Statybos leidimui			
LAIDA	IŠLEIDIMO DATA	LAIDOS STATUSAS. KEITIMO PRIEŽASTIS (JEI TAIKOMA)			
Šis dokumentas yra AB "Panevėžio statybos trestas" ir Užsakovo nuosavybė. Naudotį tikslams nesusijusiems su projektuojamu objektu, be AB "PST" ir Užsakovo žinios DRAUDŽIAMA					
KVAL. PATV. DOK. NR.	 		STATINIO PROJEKTO PAVADINIMAS Bugenių riedmenų plovklos neypatingųjų statinių (gamybos paskirties pastato, inžinerinių statinių) Mažeikių r. sav., Juodeikių k., Svirtūnų g. 11 rekonstravimo projektas		
25004	SPV	M. Buinovski	STATINIO NUMERIS IR PAVADINIMAS Visi statiniai – Nr. XX		
40067	PVA	V. Zokaitis			
			DOKUMENTO PAVADINIMAS Dokumentų sudėties žiniaraštis		
LT	STATYTOJAS IR (ARBA) UŽSAKOVAS		DOKUMENTO ŽYMUO	LAPAS	LAPŲ
	AB "LIETUVOS GELEŽINKELIAI"			CPO139958-XX-PP-BD.DSŽ	1

PROJEKTINIŲ PASIŪLYMŲ RENGIMO UŽDUOTIS

20 21 m. lapkričio 08 d. Nr. _____

1.	INFORMACIJA APIE SUMANYTĄ PROJEKTUOTI STATINĮ:													
	Pavadinimas (<i>nurodomas techninio projekto pavadinimas</i>)	Bugenių riedmenų plovyklos neypatingųjų statinių (gamybos paskirties pastato, inžinerinių statinių) Mažeikių r. sav., Juodeikių k., Svirtūnų g. 11 rekonstravimo projektas												
	Statybos rūšis	Rekonstravimas; kapitalinis remontas												
	Statinio kategorija	Neypatingasis statinys												
	Statinio pagrindinė naudojimo paskirtis	Gamybos, pramonės (7.8), kiti inžineriniai statiniai												
	Žemės sklypo rodikliai	<table style="width: 100%; border: none;"> <tr> <td style="width: 50%; border: none;">Adresas</td> <td style="border: none;">Svirtūnų g. 11, Juodeikių k., Mažeikių r. sav.</td> </tr> <tr> <td style="border: none;">Unikalus Nr.</td> <td style="border: none;">6134-0006-0013</td> </tr> <tr> <td style="border: none;">Kadastrinis Nr.</td> <td style="border: none;">6134/0005:10 Pikelių k.v.</td> </tr> <tr> <td style="border: none;">Pagrindinė tikslinė naudojimo paskirtis</td> <td style="border: none;">Kita</td> </tr> <tr> <td style="border: none;">Naudojimo būdas</td> <td style="border: none;">Susisiekimo ir inžinerinių komunikacijų aptarnavimo objektų teritorijos</td> </tr> <tr> <td style="border: none;">Žemės sklypo plotas</td> <td style="border: none;">74,3174 ha</td> </tr> </table>	Adresas	Svirtūnų g. 11, Juodeikių k., Mažeikių r. sav.	Unikalus Nr.	6134-0006-0013	Kadastrinis Nr.	6134/0005:10 Pikelių k.v.	Pagrindinė tikslinė naudojimo paskirtis	Kita	Naudojimo būdas	Susisiekimo ir inžinerinių komunikacijų aptarnavimo objektų teritorijos	Žemės sklypo plotas	74,3174 ha
Adresas	Svirtūnų g. 11, Juodeikių k., Mažeikių r. sav.													
Unikalus Nr.	6134-0006-0013													
Kadastrinis Nr.	6134/0005:10 Pikelių k.v.													
Pagrindinė tikslinė naudojimo paskirtis	Kita													
Naudojimo būdas	Susisiekimo ir inžinerinių komunikacijų aptarnavimo objektų teritorijos													
Žemės sklypo plotas	74,3174 ha													
	Projektuojamų statinių rodikliai	<p>Cisterninių vagonų išorės ir vidaus plovykla (obj. Nr. 24, un. Nr. 4400-0958-3600) - rekonstruojama; bendras plotas po rekonstrukcijos ~1050 m², aukštis esamas. Numatomos veiklos apimtys - cisterninių vagonų vidaus plovimas, 6 vagonai.</p> <p>Cisternų paruošimo estakada Nr.2 (obj. Nr. 16, un. Nr. 6198-2004-6050, 6198-2004-6044, 6198-2004-6061) – kapitalinis remontas.</p> <p>Buferinė talpa sieros nuotekoms (obj. Nr. 26), Buferinė talpa grūdų ir mineralinių medžiagų nuotekoms (obj.nr. 27), Buferinė talpa vagonų - cisternų plovimo paviršiaus nuotekoms (29) – projektuojama technologinis tūris ~200m³;</p> <p>Buferinė talpa melasos ir aliejaus nuotekoms (obj. Nr. 28) – projektuojama technologinis tūris ~100m³;</p> <p>Buferinė talpa naftos produktų nuotekoms (obj. Nr. 30) – projektuojama, technologinis tūris ~200m³;</p> <p>Buferinė talpa valytoms nuotekoms po flotacijos (obj. Nr. 31) – projektuojama, technologinis tūris ~250m³;</p> <p>Bendra talpa naftos produktams (obj.nr. 32) – projektuojama, technologinis tūris ~155m³;</p> <p>NPL (naftos produktų likučių) talpa (obj.nr. 33) – projektuojama, technologinis tūris ~110m³.</p>												
2.	PROJEKTINIŲ PASIŪLYMŲ PASKIRTIS:													
	<ul style="list-style-type: none"> - informuoti visuomenę apie visuomenei svarbaus statinio numatomą projektavimą - išreikšti Statytojo (užsakovo) sumanyto projektuoti statinio architektūros ir kitų pagrindinių sprendinių idėją - specialiesiems architektūros reikalavimams nustatyti 													
3.	PROJEKTINIŲ PASIŪLYMŲ SUDĖTIS:													
	<p>3.1. Aiškinamasis raštas;</p> <p>3.2. Sklypo plano su gretima urbanistine aplinka schema;</p> <p>3.3. Statinio plano schema;</p> <p>3.4. Charakteringų pjūvių schemos;</p> <p>3.5. Projektinių pasiūlymų vaizdinė informacija.</p>													
4.	STATYTOJO (UŽSAKOVO) PATEIKIAMAI DOKUMENTAI:													
	4.1. Nekilnojamojo turto registro išrašai;													

	4.2. Žemės sklypo planas; 4.3. Nekilnojamojo daikto kadastro duomenų byla Nr. 61/7208 4.4. Nekilnojamojo daikto kadastro duomenų byla Nr. 4864.	
5.	PROJEKTINIŲ PASIŪLYMŲ VAIZDINĖ INFORMACIJA:	
	<ul style="list-style-type: none"> - statinio su gretima urbanistine aplinka vaizdinė informacija; - planų schemas; - principiniai pjūviai; - pastato fasadai; - 3D vizualizacija. 	
6.	KITI DUOMENYS:	
	Projektinių pasiūlymų parengimo terminai	10 d. d. nuo projektinių pasiūlymų rengimo užduoties suderinimo
	Statytojui pateikiamų projektinių pasiūlymų kopijų kiekis	1 egzempliorius
	Statytojui pateikiamų kompiuterinių laikmenų su įrašytais projektiniais pasiūlymais kopijų kiekis	1 kompiuterinė laikmena
	Kita	-

Statytojas (užsakovas):
AB "LIETUVOS GELEŽINKELIAI"

Vykdytojas (projektuotojas):
AB „Panevėžio statybos trestas“

SUDERINTA
Architektūros ir urbanistikos
skyriaus vedėja
Daiva Štikonaitė
Data 2021.11.10

AIŠKINAMASIS RAŠTAS

TURINYS

1.	BENDRIEJI DUOMENYS	1
2.	DUOMENYS APIE ŽEMĖS SKLYPĄ.....	1
3.	SPRENDINIŲ ATITIKIMAS TERITORIJOJE PARENGTIEMS BENDRIESIEMS IR SPECIALIESIEMS PLANAMS2	
4.	KULTŪROS PAVELDO OBJEKTAI	2
5.	KLIMATINĖS SĄLYGOS	2
6.	PLANUOJAMOJE TERITORIJOJE ESAMI IR PROJEKTUOJAMI PASTATAI IR INŽINERINIAI STATINIAI.....	3
7.	TECHNOLOGIJOS DALIS.....	3
8.	STATINIO ARCHITEKTŪRA	7
9.	TECHNINIAI EKONOMINIAI RODIKLIAI.....	7
9.1.	Sklypo plano bendrieji rodikliai	7
9.2.	Statinio bendrieji rodikliai.....	8

1. BENDRIEJI DUOMENYS



Projektas yra parengtas vadovaujantis 2021 metų lapkričio mėnesį galiojančiais teisės aktais ir normatyviniais dokumentais, pagal „Lietuvos Respublikoje galiojančių statybos verslą reglamentuojančių teisės aktų ir normatyvinių dokumentų Rodyklę“ su papildymais.

Rekonstruojamas gamybos paskirties pastatas, Plovykla, kapitaliai remontuojamas kitos paskirties inžinerinis statinys, Estakada, yra Svirtūnų g. 11, Juodeikių k., Mažeikių r. sav.

2. DUOMENYS APIE ŽEMĖS SKLYPĄ

Rekonstruojamas gamybos pastatas yra Svirtūnų g. 11, Juodeikių k., Mažeikių r. sav. Sklypo plotas - 743174 m². Sklypo naudojimo paskirtis – kita. Žemės sklypo naudojimo būdas - susisiekimo ir inžinerinių komunikacijų aptarnavimo objektų teritorijos. Šiaurinė nagrinėjamo sklypo dalis ribojasi su AB „Mažeikių nafta“, o iš rytinės ir pietinės su Juodeikių tvenkiniu, o iš vakarų pusės su neužstatytais teritorijomis.

Rekonstruojamo statinio vietoje žemės paviršiaus reljefas kinta nuo 66,2 iki 66,7 m. t.y. aukščių skirtumas 0,50 m. Sklypo plano projekto dalis atliekama ant topografinės nuotraukos, kurią atliko MB „GEO vakarai“.

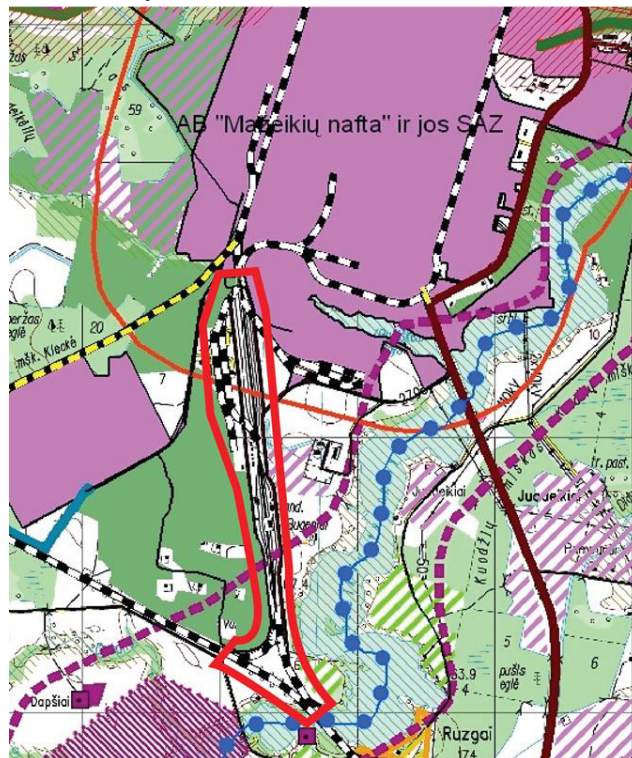
0	2021-06	Statybos leidimui						
LAIDA	IŠLEIDIMO DATA	LAIDOS STATUSAS. KEITIMO PRIEŽASTIS (JEI TAIKOMA)						
Šis dokumentas yra AB "Panevėžio statybos trestas" ir Užsakovo nuosavybė. Naudoti tikslams nesusijusiems su projektuojamu objektu, be AB "PST" ir Užsakovo žinios DRAUDŽIAMA								
KVAL. PATV. DOK. NR.	 		STATINIO PROJEKTO PAVADINIMAS Bugenių riedmenų plovyklos neypatingųjų statinių (gamybos paskirties pastato, inžinerinių statinių) Mažeikių r. sav., Juodeikių k., Svirtūnų g. 11 rekonstravimo projektas					
25004	PV	M. Buinovski	STATINIO NUMERIS IR PAVADINIMAS Visi statiniai – Nr. XX					
40067	PVA	V. Zokaitis						
			DOKUMENTO PAVADINIMAS Aiškinamasis raštas	LAIDA 0				
LT	STATYTOJAS IR (ARBA) UŽSAKOVAS AB "LIETUVOS GELEŽINKELIAI"		DOKUMENTO ŽYMUO CPO139958-XX-PP-SA.AR	<table border="1" style="width: 100%;"> <tr> <td style="text-align: center;">LAPAS</td> <td style="text-align: center;">LAPŲ</td> </tr> <tr> <td style="text-align: center;">1</td> <td style="text-align: center;">8</td> </tr> </table>	LAPAS	LAPŲ	1	8
LAPAS	LAPŲ							
1	8							



1 pav. Situacijos schema

3. SPRENDINIŲ ATITIKIMAS TERITORIJOJE PARENGTIEMS BENDRIESIEMS IR SPECIALIESIEMS PLANAMS

Mažeikių rajono savivaldybės teritorijos bendrajame plane nurodyta, kad sklypas naudojamas susisiekimo ir inžinerinių komunikacijų aptarnavimui - didžiojoje sklypo dalyje yra geležinkelis. Šiaurinė sklypo dalis patenka į AB „Mažeikių nafta“ sanitarinę apsaugos zoną. Aplinkinėse teritorijose yra pramoninės teritorijos bei plotai, kur leistinas miško įveisimas.



2 pav. Situacijos schema

4. KULTŪROS PAVELDO OBJEKTAI

Kultūros paveldo objektų projektuojamoje teritorijoje ir šalia jos nėra.

5. KLIMATINĖS SĄLYGOS

Pagal RSN 156-94 „Statybinė klimatologija“ klimatas apibūdinamas taip (artimiausia stotelė Telšiai):

- ✓ Vidutinė oro temperatūra (metinis) – +5,9 °C;

CPO139958-XX-PP-SA.AR	LAPAS	LAPŲ	LAIDA
	2	8	0



- ✓ Absoliutus oro temperatūros maksimumas (1940 m.) - +32,8 °C;
- ✓ Absoliutus oro temperatūros minimumas (1942 m.) - -36,4 °C;
- ✓ Vidutinis vėjo greitis (metinis) – 3,2 m/s;
- ✓ Vidutinis kritulių kiekis (metinis) – 788 mm;
- ✓ Maksimalus paros kritulių kiekis (1978 m.) – 103,8 mm.

6. PLANUOJAMOJE TERITORIJOJE ESAMI IR PROJEKTUOJAMI PASTATAI IR INŽINERINIAI STATINIAI

Teritorijoje esami šie pastatai ir inžineriniai statiniai:

- Paviršinių nuotekų naftos gaudytuvas ir paviršinių nuotekų kaupimo rezervuaras(obj. Nr. 1);
- 2 naftos produktų atskyrimo rezervuarai po 700m³ (obj. Nr. 2);
- Cisternų paruošimo estakada Nr.1 (obj. Nr. 15);
- Administracinis buitinis korpusas (obj. Nr. 17);
- Gamybinis korpusas (obj. Nr. 18);
- Transformatorinė pastotė (obj. Nr. 20);
- Automatinio gaisro gesinimo siurblinės vandens rezervuarai (talpa 50m³) (obj. Nr. 21);
- EC postas ir administracinis buitinis pastatas (obj. Nr. 22);
- Garažai (obj. Nr. 23).

Teritorijoje esantys rekonstruojami, remontuojami ir projektuojami šie pastatai ir inžineriniai statiniai:

- Cisternų paruošimo estakada Nr.2 (obj. Nr. 16, un. Nr. 6198-2004-6050, 6198-2004-6044, 6198-2004-6061) – kapitalinis remontas;
- Cisterninių vagonų išorės ir vidaus plovykla (obj. Nr. 24, un. Nr. 4400-0958-3600) - rekonstruojama;
- Buferinė talpa sieros nuotekoms (obj. Nr. 26) – projektuojama;
- Buferinė talpa grūdų ir mineralinių medžiagų nuotekoms (obj.nr. 27) – projektuojama;
- Buferinė talpa melasos ir aliejaus nuotekoms (obj. Nr. 28) – projektuojama;
- Buferinė talpa vagonų – cisternų plovimo paviršiaus nuotekoms (obj.nr. 29) – projektuojama;
- Buferinė talpa naftos produktų nuotekoms (obj. Nr. 30) – projektuojama;
- Buferinė talpa valytoms nuotekom po flotacijos (obj. Nr. 31) – projektuojama;
- Bendra talpa naftos produktams (obj.nr. 32) – projektuojama;
- NPL (naftos produktų likučių) talpa (obj.nr. 33) – projektuojama.

7. TECHNOLOGINIAI SPRENDIMAI

Bugenių riedmenų plovyklos neypatingųjų statinių (gamybos paskirties pastato, inžinerinių statinių) Mažeikių r. sav., Juodeikių k., Svirtūnų g. 11 rekonstravimo projektu numatoma perkelti dalį vykdomos veiklos iš atviros estakados į uždarą plovyklą, joje įrengiant taršių LOJ junginių surinkimo sistemas. **Vykdomos veiklos apimčių didinimas nenumatomas.**

Bugenių geležinkelio stoties teritorijoje savo veiklą vykdo geležinkelio cisternų (ir kitos rūšies vagonų) plovyklos kompleksas. Jo sudėtyje yra dvi geležinkelio cisternų aptarnavimo ir jų vidaus plovimui skirtos atviros estakados Nr. 1 ir Nr. 2, geležinkelio cisternų išorės plovimo plovyklos pastatas, skirtas dviejų cisternų išorės plovimui, vandens, naudojamo cisternų plovimui valymo įrengimai, gamybinis pastatas, kuriame yra šiuo metu naudojamų cisternų vidaus plovimui naudojamų siurblių darbo zona, vandens pašildymui naudojamų šilumokaičių darbo zona, remonto dirbtuvės, kitos patalpos. Taip pat komplekse yra dviejų aukštų administracinis pastatas, kuriame įrengtos plovyklą aptarnaujančių inžinerinių darbuotojų administracinės patalpos, dirbančiųjų plovyklos komplekse buitinės patalpos.

Šiuo metu dvi aptarnavimo estakados Nr.1 ir Nr.2 yra naudojamos vagonų apžiūrai atlikti, o taip pat vagonų vidaus plovimui vykdyti. Prie kiekvienos estakados yra įrengta po dvi geležinkelio atšakas (aklakelius), kuriomis prie jų, lokomotyvo pagalba, yra paduodamos aptarnavimui skirtos geležinkelio cisternos. Prie vienos estakados vienu metu aptarnaujamos 28 geležinkelio cisternos, po 14 cisternų iš kiekvienos estakados pusės.

Geležinkelio cisternų išorės plovimas vykdomas plovyklos pastate, kuriame plaunama dviejų geležinkelio cisternų išorė. Geležinkelio cisternų išorės plovimui naudojami du aukšto slėgio siurbliai (1000Bar), po 800l/val. našumo kiekvienas, dvi judančios, pneumatinės mobilios aptarnavimo aikštelės, judančios lygiagrečiai pastate pastatytoms plaunamoms cisternoms. Pastate yra atskira patalpa, kurioje sumontuota vandens paruošimo geležinkelio cisternų išorės plovimui įranga, dirbančiųjų buitinės patalpos, wc,

CPO139958-XX-PP-SA.AR	LAPAS	LAPŲ	LAIDA
	3	8	0



dušinė. Antrame aukšte yra įrengta patalpa, kurioje sumontuota plovyklos patalpos vėdinimo įranga, pastatytas kompresorius su resiveriu.

Geležinkelio cisternos į pastatą paduodamos elektrinės manevravimo gervės pagalba. Lokomotyvas plovimui skirtas cisternas atveža iš Bugenių geležinkelio stoties ir pastato prie plovyklos pastato. Tada vagonai užkabinami prie gervės vežimėlio ir jie yra įtraukiami į pastato vidų.

Projektavimo darbai vykdomi remiantis užsakovo pateikta užduotimi projektavimui, bei Lietuvos Respublikoje galiojančių projektavimo normų reikalavimais tokio pobūdžio objektams projektuoti, statyti, eksploatuoti. Projekto sprendžiami dviejų objektų: geležinkelių cisternų aptarnavimo estakados Nr.2 ir cisterninių vagonų išorės ir vidaus plovyklos (obj. 24) rekonstrukcijos metu priimami techniniai sprendimai.

Bugenių riedmenų plovyklos sudėtyje esanti cisternų paruošimo estakada Nr.1 liks nenaudojama. Cisternų paruošimo estakada Nr.2 (obj. 16) bus kapitališkai remontuojama, pakeičiant susidėvėjusias jos statybines konstrukcijas, įrengiant naujus (28vnt.) užlipimo ant geležinkelio cisternų viršaus mechaninius laiptelius, įrengiant naują apšvietimą, lietaus surinkimo nuo stogo sistemą. Cisternų paruošimo estakada Nr.2 (obj. 16) yra ~180m ilgio. Abipus estakados praeina du geležinkelio keliai geležinkelio vagonams prie estakados paduoti, apžiūrėti. Abiejuose estakados galuose stovi mūriniai dviejų aukštų pastatai. Šių pastatų antrame lygyje yra darbuotojų poilsio patalpos, pirmame aukšte - pagalbinės patalpos. Jose stovi cisterninių vagonų degazacijai skirti ventiliatoriai. Užlipimui į antrą pastatų lygį, kad patekti ant estakados metalinės aptarnavimo aikštelės, įrengti metaliniai laiptai. Estakadoje metalinė vagonų aptarnavimo aikštelė įrengta per visą jos ilgį. Jos gabaritas plane yra: ilgis 168m, plotis 3,0m. Jos altitudė nuo žemės paviršiaus yra +3,9m. Estakados stogo konstrukcijos aukštis nuo žemės paviršiaus jos viduryje yra +7,1m. Estakados stogo konstrukcija uždengia abu geležinkelio kelius su ant jų stovinčiais vagonais.

Cisterninių vagonų išorės ir vidaus plovykla (obj. 24) projektuojama kaip rekonstruojamas pastatas. Esamas plovyklos pastatas yra gamybos paskirties pastatas (grupė 7.8), kuriame šiuo metu plaunama tik vagonų išorė. Šio esamo pastato gabaritas plane yra 27,6x14,7m. Pastato aukštis santvaros apačios yra 8,0m. Viso pastato aukštis iki stogo konstrukcijos viršaus yra 10,0m. Pastato plotas plane yra 384,21m². Pastate yra įrengtos tokios patalpos: vagonų plovimo patalpa, tambūras, buitinės patalpos, automatikos valdymo pultinė, techninė patalpa, šiluminis mazgas. Pastato dalyje, jo ašyse 1-3, B-C, antrame aukšte yra įrengta ventkamos-kompresorinės patalpa, techninės patalpos antresolė. Į ventkamos-kompresorinės patalpą yra įrengti metaliniai užlipimo laiptai iš pastato išorės (lauko), o patekimas į techninės patalpos antresolę yra metaliniais laiptais iš techninės patalpos. Techninėje patalpoje šiuo metu yra sumontuota, dabar dalinai veikianti, vandens paruošimo vagonų išorės plovimui įranga.

Po rekonstrukcijos darbų, prie esamo plovyklos pastato (obj.24) bus pristatytas naujas priestatas, kuriame bus įrengta plovyklos patalpa (plotas 404,48m²). Šios priestate įrengiamos plovyklos patalpos gabaritas plane yra 54,5x7,5m. Patalpos aukštis bus 8,0m iki santvaros apačios. Ji bus tęsinys esamos plovyklos patalpos. Esami vartai, papuolantys tarp šių patalpų, bus paliekami. Įvažiavimui į plovyklos pastatą krautuvu, numatyti įvažiavimo vartai pastato ašyse 12-13, B. Per juos prie valomo vagono privažiuos krautuvai, kuris išveš vagono valymo metu iš jo vidaus iškrautos sieros atliekas, supiltas į kilnojamą talpą. Prie esamos plovyklos pastato galo, jos ašyse B-C, 6 bus blokuojamas naujas vieno aukšto priestatas, kuriame bus įrengtos tokios patalpos: tambūrai (2vnt), nuotekų tvarkymo patalpa, valdymo pultų patalpa, wc, dušai, san. mazgas, persirengimo patalpa, koridorius, virtuvėlė, rūbų džiovinimo patalpa, viso šių patalpų užimamas plotas plane yra 591,39m².

Siekiant optimizuoti geležinkelio cisternų plovimo technologinį procesą, racionaliau panaudoti vandens, garo, skirto karšto vandens paruošimui cisternų plovimui išteklius, o taip pat pakeisti senus, neefektyvius nuotekų valymo įrengimus į naujus, modernius, efektyvius, numatoma atlikti plovyklos komplekso rekonstravimo projektą. Jo metu numatoma atlikti tokius darbus:

1. Vieną geležinkelių cisternų aptarnavimo estakadą Nr.2 palikti tik vagonų apžiūrai, paruošimui krovai. Kita estakada Nr.1 bus nebenaudojama. Prie estakados Nr.2 numatoma aptarnauti 28 cisternas, po 14 cisternų ant kiekvieno iš dviejų kelių. Vienos cisternos apžiūra trunka apie 5min. Visa įranga, sumontuota ant estakados, kuri netrukdo geležinkelio cisternų aptarnavimui bus paliekama, kita nereikalinga demontuojama. Estakadoje numatoma įrengti gamybinių nuotekų atskyrimo nuo paviršinių nuotekų sistemą. Ji bus sprendžiama projekto nuotekų tvarkymo dalyje. Estakadoje, prie kiekvieno vagono aptarnavimo posto,

CPO139958-XX-PP-SA.AR	LAPAS	LAPŲ	LAIDA
	4	8	0



užlipimui ant vagono viršaus numatoma įrengti naujus mechaninius užlipimo laiptelius, reikalui esant sumontuoti naujus šviestuvus.

2. Išplėsti esamą geležinkelio cisterninių vagonų išorės plovimo pastatą (Nr. 24) iki šešių geležinkelio cisternų plovimo vietų. Rekonstruotame pastate bus šešios vietos vagonų vidaus plovimui ir dvi esamos vietos liks vagonų išorės plovimui. Cisternų išorės plovimui lieka aukšto slėgio siurbliai Falch (2vnt.), o taip pat ir aukšto slėgio siurbliai 2vnt. (Alto Poseidon). Techninėje patalpoje esanti nebenaudojama sena vandens paruošimo linija bus demontuota, paliekant įrangą aukšto slėgio siurbių, naudojamų vagonų išorės plovimui užmaitinimu vandeniu.

3. Cisterninių vagonų išorės ir vidaus plovyklos pastate, prie naujai įrengiamų naujame priestate keturių vagonų vidaus plovimo postų, numatoma įrengti metalinę aptarnavimo aikštelę (taka) su keturiais pneumatiniiais užlipimo ant cisternos viršaus laiptais. Plovyklos dviejuose postuose, kuriuose vykdomas išorinis vagonų plovimas bus numatytos vedlinės operatorių darbai aukštyje saugą užtikrinti, kurios bus montuojamos ant metalinių sijų. Plovyklos pastate bus įrengtos šešios vietos cisternų plovimui keturios vietos vidaus plovimui ir dvi vietos cisternų išorės ir vidaus plovimui. Vienu metu galima plauti šešių cisternų vidų, ir dviejų cisternų išorę.

4. Naujame priestate bus įrengtos įvairios paskirties patalpos: darbuotojų buitinė patalpa, virtuvėlė, dušai, wc, darbuotojų darbo rūbų džiovykla, techninė patalpa vandens įrangos montavimui, nuotekų iš vagonų vidaus surinkimui.

5. Plovyklos patalpoje bus pertvarkomas grindyse esantis nuotekų surinkimo iš po vagonų latakas. Jis bus daromas bendras visai patalpai, po šešiais vagonais nuotekoms vagonų išorės ar vidaus plovimo metu surinkti ir į nuotekų valymo įrengimus paduoti. Latakas bus atviras, jo plotis bus 500mm. Taip pat bus demontuojama sena nuotekų iš latakų surinkimo sistema: nuotekų surinkimo talpa, sėsdintuvas ir t.t. Jos vietoje bus įrengiamos plovyklos grindys.

6. Plovyklos pastate esančios vagonų plovimo patalpos oro temperatūra šaltuoju metų laiku palaikoma ne žemesnė kaip +8 °C, esant poreikiui pakeliama iki +18÷26°C, plovimo metu joje bus didelė drėgmė ir temperatūra, kaupsis kuro garų aerosolis. Patalpos kategorija bus Asg. Patalpoje, kurioje bus sumontuoti vagonų vidaus, išorės plovimui naudojami siurbliai gamybos kategorija bus Eg.

7. Bus projektuojama, įrengiama nauja apytakinė cisterninių vagonų vidaus plovimo sistema techniniu vandeniu su susidarančių plovimo nuotekų valymu, išvalyto techninio vandens rezervuaru, surinktų NPLA kaupimo rezervuaru, šilumokaičiu ir aukšto slėgio cisternų vidaus plovimo siurbliu.

8. Bus rekonstruojamas, pertvarkomas plovyklos teritorijoje, atskiruose jos objektuose esantis garo tiekimo vandens pašildymui ūkis.

9. Plovyklos administracijos darbuotojai naudosis esamomis administracinėmis patalpomis esančiomis dviejų aukštų administraciniame pastate. Šiame pastate esančiomis buitinėmis patalpomis naudosis prie cisternų pa-ruošimo estakados Nr.2 dirbantys darbuotojai.

Geležinkelio cisternos apžiūrai prie cisternų paruošimo estakados Nr.2 atvežamos lokomotyvo pagalba iš Bugenių geležinkelio stoties išstatomųjų kelių. Ant kiekvieno aklkelio, įrengto prie estakados Nr.2 paduodama po 28 geležinkelio cisternas. Prie estakados Nr.2 yra aptarnaujami 4-rių, ir 8-nių ašių cisterniniai vagonai: 15-2132, 15-5103-07, 15-1566-06, 15-1547-03, 15-1213,15-156, 15-150-04.

Prie estakados yra aptarnaujami įvairūs geležinkelio vagonai, kuriais buvo pervežami tokie produktai: dyzelinas, benzinas, mazutas, gazolinas, reaktyvinis kuras, tepalas, distiliatas, įvairūs naftos produktų priedai/frakcija, angliavandeniliai, alyva, spec. benzinas, nafta, gazolis, krosninis kuras.

Plovykloje vagonų plovimo darbai bus organizuojami griežtai pagal vagonais pervežtų medžiagų tipą - vienu metu plaunamas tik vienomis medžiagomis užteršti vagonai.

Cisterninių vagonų išorės ir vidaus plovimo plovyklos pastate bus aptarnaujami naftos produktus, grūdus, chemikalus (sieros milteliai, sieros granulės, birios azotinės, fosforinės trąšos), organikos produktus (melasa, aliejus), žibala pervežantys cisternos ir vagonai. Plovykloje bus aptarnaujama: 4-rių, ir 8-nių ašių cisterniniai vagonai: 15-2132, 15-5103-07, 15-1566-06, 15-1547-03, 15-1213,15-156, 15-150-04, dengti vagonai-hoperiai 11-715; 11-715*,11-739, pusvagoniai 12-119-02; 12-119-03, dengti vagonai 11-066-10; 11-066-12. Gali būt aptarnaujami ir kitų tipų vagonai pervežantys anksčiau minėtus krovinius.

CPO139958-XX-PP-SA.AR	LAPAS	LAPŲ	LAIDA
	5	8	0



Naftos produktais užterštas cisternų vidus plaunamas plovyklos pastate, karštu vandeniu, pašildytu šilumokaityje iki +80~+85°C. Po cisternų vidaus plovimo susidariusios nuoplovos bus apie +75°C temperatūros.

Cisterninių vagonų išorės ir vidaus plovyklos pastate vagonų išorė bus plaunama esamais aukšto slėgio siurbliais (Modelis FALCH R10/800), kurių vandens suvartojimas yra 800l/val., slėgis 1000Bar kiekvieno. Plovimui naudojamas šaltas vanduo. Vienu metu bus plaunama dviejų vagonų išorė. Vagonų išorės plovimas vykdomas naudojant dvi pneumatines, išilgai vagonų važinėjančias platformas/aikšteles (Modelis Reglo Wallman 1000/100). Platformos juda ir aukštyn, žemyn, taip vagonų plovimo metu pasiekiant nuplauti visas vagono išorės vietas,- šonines sienes, stogą. Geležinkelio cisternų išorę plaus du operatoriai. Vanduo iš siurblio, vamzdynu, paduodamas į operatoriaus turimą teleskopinį purkštuką, kuriuo yra nukreipiamas į cisternos numatomo plauti paviršių.

Plovyklos pastate nuoplovų surinkimui iš plaunamų naftos produktus pervežusių cisternų vidaus, numatoma įrengti nuotekų surinkimo kolektorių (Vamzdynas DN200), šešis apatinio išpylimo įrenginius su rankinėmis srauto reguliavimo sklendėmis ir debitomačiais ir srauto indikatoriais. Iš kolektoriaus nuoplovos savitaka subėgs į talpą 30, o iš jos į vandens valymo įrenginius. Nuotekų surinkimo kolektorius/vamzdynas plovyklos pastate klojamas po žeme, su nuolydžiu į nuoplovų kaupiamos talpos 30 pastatymo vietą. Apatinio nuoplovų išpylimo iš vagonų įrengimai plovyklos pastate bus montuojami kas 12,06m, skaičiuojant nuo pirmos cisternos pastatymo vietos (cisternos apatinio iškrovimo angos vietos). Atsižvelgiant į tai, kad cisternos nebus pastatomos visiškai tiksliai, greitos jungtys numatomos mobilios, su galimybe koreguoti prijungimo vietą. Apatinio išpylimo įrenginys gale turi greito sujungimo su cisternos iškrovimo atvamzdžiu movą. Ji sujungiama su cisternos apatinio iškrovimo atvamzdžiu ir nuoplovos iš cisternos, per apatinio išpylimo įrenginį, vamzdynu yra paduodamos į nuotekų surinkimo kolektorių/vamzdyną, o iš jo į kaupiamąją talpą 30. Toliau nuotekos apdorojamos, valomos.

Vandens ruošimo įrangos talpose numatoma turėti vandens atsargą, naudojamą naftos produktus pervežančių cisternų vidaus plovimui apie 200-250m³. Tai užtikrins nepertraukiamą vandens tiekimą į cisterninių vagonų vidaus plovimo procesą.

Po vagonų vidaus plovimo numatoma jų vidų degazuoti, ventiliatoriaus pagalba, per ortakius, pučiant į vagono vidų švarų orą. Ventiliatoriaus paduodamo į 1-6 vnt. vagonų vidų oro kiekis bus apie 500-3000m³/val. Oras naudojamas degazacijai bus aplinkos, papildomai nešildomas. Degazacijos metu į cisternos vidų pučiamas oras, kurio pagalba yra pilnai nusausinamos cisternos vidaus sienutės. Nuo ventiliatoriaus į plovyklos plovimo patalpą yra nuvedamas ortakis su atšakomis, įrengiamomis prie kiekvienos cisternos viršutinio liuko aptarnavimo zonos. Kiekviena atšaka turi slankiojantį uždorį su lanksčia rankove, kuri prijungta prie cisternos liuką uždarančio dangčio.

Garas bus naudojamas ir geležinkelio cisternų paruošimo estakadoje NR.2 (esama, pertvarkoma sistema). Joje yra įrengtos 6 vnt. garo tiekimo atšakos nuo garo tiekimo vamzdyno (sumontuotos atšakos prie estakados kolonų). Per atšaką DN50mm, šaltu metų laiku, bus apipurškiamas geležinkelio cisternos apatinio išpylimo uždoris (vožtuvas). Taip jis bus atšildomas nuo ledo, ir bus galima jį atidaryti, išleidžiant iš cisternos produkto likučius. Uždorio pašildymas vyks 2-6min. Garo poreikis 50kg/val. Vienu metu bus pašildomi 1-2 išpylimo vožtuvai.

Priėjimui prie cisternos vagono viršutinio liuko, tiek estakadoje, tiek plovyklos pastate bus numatytos priemonės užtikrinančios saugų operatoriaus darbą aukštyje (nukritimas/paslydimas)- vedlinės, užlipimo ant cisterninio vagono viršaus laipteliai.

Cisterninių vagonų išorės ir vidaus plovimo plovykloje yra naudojamas ir suspaustas oras. Jis ruošiamas naujai statomo kompresoriaus pagalba. Senas kompresorius paliekamas kaip rezervinis. Suspaustas oras naudojamas cisterninių vagonų išorės plovimui naudojamų aptarnavimo platformų darbui užtikrinti (važinėti, kilnoti), pneumatinių užlipimo ant vagono viršaus laiptų darbui užtikrinti, rankiniams pneumatiniams darbo instrumentams remontui vykdyti pasijungti.

Geležinkelio cisternų plovyklos pastate numatoma plovimo patalpos oro šildymo-vėdinimo, jo valymo sistema, mažinanti/panaikinanti lakiųjų organinių junginių (toliau LOJ) bei sieros vandenilio patekimą į aplinką ne mažiau kaip 95% efektyvumu.

Bugenių riedmenų plovyklos kompleksas dirba ištisus metus, 365 dienas/metus, keturiomis pamainomis, po 12val. Dirbančiųjų grafikas slenkantis, pamaininis.

CPO139958-XX-PP-SA.AR	LAPAS	LAPŲ	LAIDA
	6	8	0

8. STATINIO ARCHITEKTŪRA

Esamas cisterninių vagonų išorės ir vidaus plovyklos pastatas (obj. 24) – netenkina šiuo metu technologinių poreikių, todėl rekonstrukcijos metu numatomas jo išplėtimas. Esamo pastato būklė patenkinama, susidėvėjusi esama grindų danga. Tuo tikslu ilginama cisternų plovyklos patalpa, projektuojama nuotekų valymo patalpa. Rekonstravimo metu taip pat numatomos naujos darbuotojų buitinės patalpos.

Esamas pastatas – daugiasluoksnių sieninių plokščių; derintos kelios ryškios spalvos- geltona, balta, pilka; vartai ir durys-raudonai rudos spalvos, langų rėmai- taip pat raudonai rudos spalvos. Projektuojamam priestate siekiant vientisumo naudojamos tos pačios spalvos, panašūs komponavimo principai.

Cokolis	Cokolio esamo tinko remontas, naujo cokolio tinkavimas ir dažymas fasadiniais dažais; spalva pilka(analogiška esamam cokoliui)
Lauko sienos	Daugiasluoksnės plokštės,, horizontalaus montavimo. Spalva RAL 9007. Plokščių išorinio paviršiaus spalva analogiška esamų daugiasluoksnių plokščių spalvai(žr. brėžinius)
Stogas	Bituminė prilydoma danga;
Kiti fasadų metaliniai elementai	Parapetų apskardinimas plokščių sujungimo skardinimais, spalva raudonai ruda(analogiška esamų skardinių spalvai)
Langai	Plastikinių profilių, įstiklinti stiklo paketu, išorinių rėmų paviršiaus spalva raudonai ruda(analogiška esamiems langams)
Durys	Metalinės, apšiltintos (išorinio paviršiaus spalva raudonai ruda (analogiška esamoms durims)
Vartai	Segmentiniai. Išorinio paviršiaus spalva raudonai ruda (analogiška esamiems vartams)

Vidaus apdaila

Sienos	Vidinės sienos iš daugiasluoksnių plokščių. Gipskartonio pertvaros, glaistymas, dažymas Keraminės plytelės (San mazguose)
Vidinės durys	Metalinės
Grindys	Esamo pastato gamybinėse patalpose (01; 02) pašalinama esama grindų danga. Gamybinėse patalpose įrengiama akrilinė polimerinė grindų danga; Projektuojamose buitinėse patalpose- akmens masės plytelės,
Grindjuostės	Priklausomai nuo patalpų -iš akrilinės polimerinės dangos, PVC grindjuostės
Lubos	Pakabinamos lubos iš metalinio cinkuoto kirstai tempto tinklo.

Statinių konstrukcijos ir medžiagos

Laikančiosios konstrukcijos	G/B kolonos, santvaros bei sijos
Išorės sienos	horizontaliai montuojamos daugiasluoksnės
Cokolis	G/B plokštės
Denginys	profiluotų plieno skardos lakštų su šilumos izoliacija ir prilydoma bitumine danga (projektuojama)

9. TECHNINIAI EKONOMINIAI RODIKLIAI

9.1. SKLYPO PLANO BENDRIEJI RODIKLIAI

Eil.Nr.	Pavadinimas	Mato vnt.	Kiekis	Pastabos	
1.	Sklypo plotas	m ²	743174		
2.	Sklypo užstatymo plotas (esamas)	m ²	1806,86		
3.	Sklypo užstatymo plotas (projektuojamas)	m ²	2419,01		
CPO139958-XX-PP-SA.AR			LAPAS	LAPŲ	LAIDA
			7	8	0



4.	Sklypo užstatymo tankumas (esamas)	%	0,38	
5.	Sklypo užstatymo tankumas (projektuojamas)	%	0,49	
6.	Sklypo užstatymo intensyvumas (esamas)	%	0,24	
7.	Sklypo užstatymo intensyvumas (projektuojamas)	%	0,32	

1 PASTABA. Naujos darbo vietos nenumatomos. Automobilių statymas ties administraciniu pastatu esančioje automobilių statymo aišktelėje.

9.2. STATINIO BENDRIEJI RODIKLIAI

Cisternų paruošimo estakada nr.2 (obj. 16)

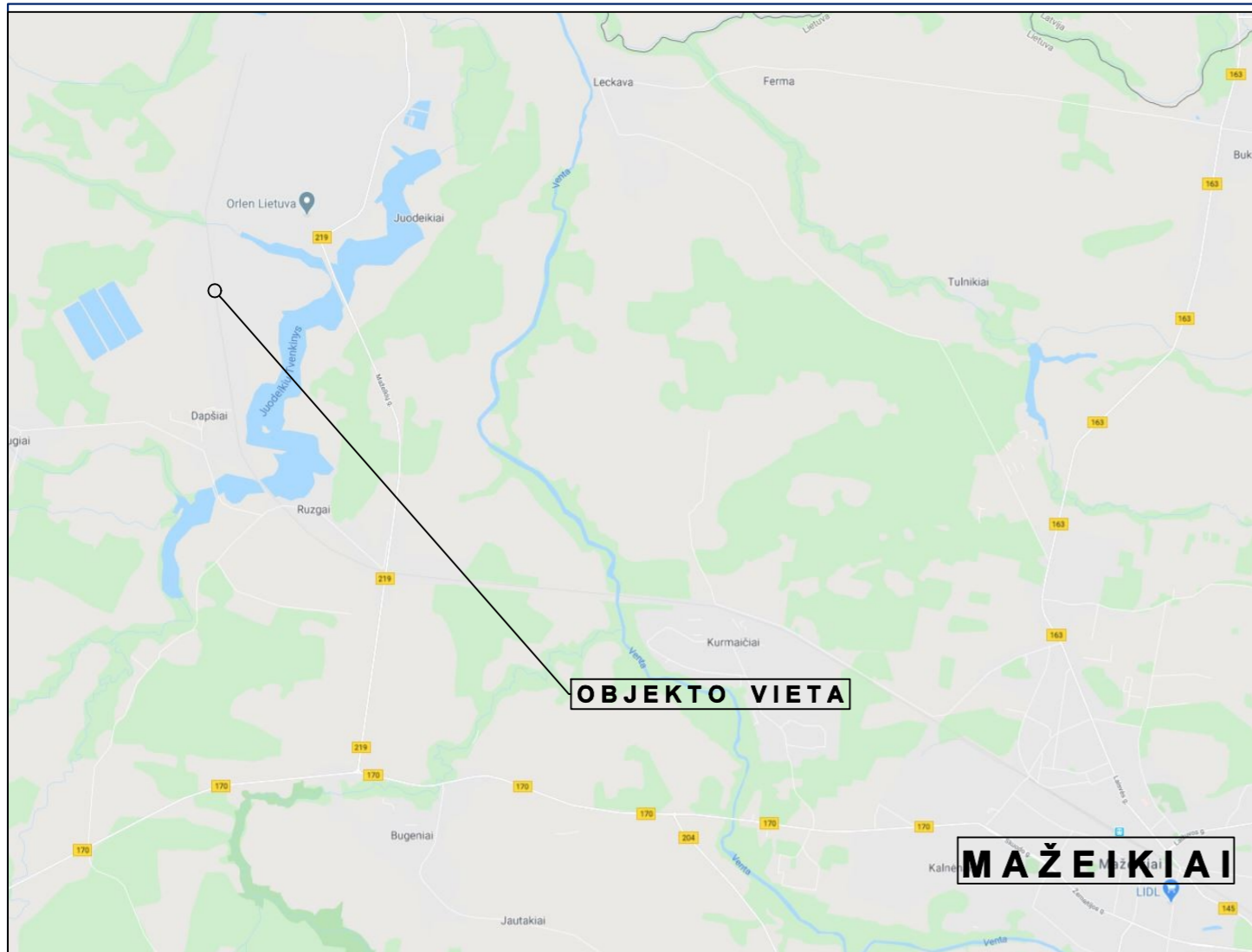
Eil.Nr.	Pavadinimas	Mato vnt.	Kiekis	Pastabos
1.	Statinio užimamas žemės plotas	m ²	2079,5	
2.	Statinio bendrasis plotas	m ²	41,76	
4.	Statinio aukštis	m ¹	9,09	

Cisterninių vagonų išorės ir vidaus plovyklos pastatas (obj. 24)

Eil.Nr.	Pavadinimas	Mato vnt.	Kiekis prieš rekonstrukciją	Kiekis po rekonstrukcijos	Pastabos
1.	Pastato bendrasis plotas	m ²	456,94	1048,33	
2.	Pastato naudingas plotas	m ²	456,94	1048,33	
3.	Pastato tūris	m ³	3805	9001,42	
4.	Aukštų skaičius	vnt.	2	2	
5.	Pastato aukštis	m	10,15	10,15	
6.	Energinio naudingumo klasė		neklasifikuojama	neklasifikuojama	
7.	Pastato atsparumas ugniai (I, II ar III)		II	II	



2 PASTABA. Vadovaujantis STR 2.01.02:2016 Pastatų energinio naudingumo projektavimas ir sertifikavimas punktais 1.41; 1.42; 1.4.3 (1 skyrius) pastatas energinio naudingumo požiūriu neklasifikuojamas.

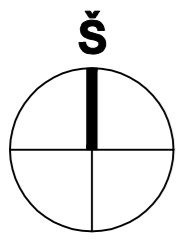
CPO139958-XX-PP-SA.AR	LAPAS	LAPŲ	LAIDA
	8	8	0



SUTARTINIAI ŽYMĖJIMAI

- SKLYPO RIBA
- 1 REKONSTRUOJAMI PASTATAI

0	2021	LIDOS STATUSAS. KEITIMO PRIEŽASTIS (JEI TAIKOMA)		
Laida	Išleidimo data			
Brėžinyje yra AB "Panevėžio statybos trestas" ir Užsakovo nuosavybė. Naudoti tikslams nesulijusiems su projektuojamu objektu, be AB "PST" ir Užsakovo žinios DRAUDŽIAMA				
Kval. patv. dok. Nr.	 		Statinio projekto pavadinimas	
			Buginių riedmenų plovyklos neypatingųjų statinių (gamybos paskirties pastato, inžinerinių statinių) Mažeikių r. sav., Juodeikių k., Svirtūnų g. 11 rekonstravimo projektas	
25004	SPV	M. Buinovski	Statinio numeris ir pavadinimas	
40067	PVA	V. Zokaitis		
30532	PDV	R. Jasiukė		
	INŽ	L. Pogadaitė	00 - Sklypo planas	
			Dokumento pavadinimas	LAIDA
			Situacijos schema b.m.	0
LT	Statytojas ir (arba) užsakovas: AB „Lietuvos geležinkeliai“		Dokumento žymuo	LAPAS LAPŲ
			CPO139958-00-PP-SP.B-01	1 1



SKLYPO BENDRIEJI RODIKLIAI

PAVADINIMAS	MATO VIENETAS	KIEKIS	PASTABOS
SKLYPO PLOTAS	m ²	743174	
SKLYPO UŽSTATYMO PLOTAS	m ²	1806,96	ESAMAS
SKLYPO UŽSTATYMO PLOTAS	m ²	2419,01	PROJEKTUOJAMAS
SKLYPO UŽSTATYMO TANKUMAS	%	0,38	ESAMAS
SKLYPO UŽSTATYMO TANKUMAS	%	0,49	PROJEKTUOJAMAS
SKLYPO UŽSTATYMO INTENSIVUMAS	%	0,24	ESAMAS
SKLYPO UŽSTATYMO INTENSIVUMAS	%	0,32	PROJEKTUOJAMAS
AUTOMOBILIŲ STOVĖJIMO VIETŲ SKAIČIUS	vnt.	0	PROJEKTUOJAMAS

PASTATŲ IR INŽINERINIŲ STATINIŲ EKSPLIKACIJA

OBJ. NR.	PASTATŲ IR INŽINERINIŲ STATINIŲ PAVADINIMAI	ŽYMĖJIMAS REGISTRŲ CENTRO PLANE	PASTABOS
1	PAVIRŠINIŲ NUOTEKŲ NAFTOS GAUDYTVUVAS IR PAVIRŠINIŲ NUOTEKŲ KAUPIMO REZERVUARIAS		ESAMAS
2	2 NAFTOS PRODUKTŲ ATSKYRIMO REZERVUARIAS PO 703 m ²		ESAMA
15	CISTERNIŲ PARUOŠIMO ESTAKADA NR.1		ESAMA
16	CISTERNIŲ PARUOŠIMO ESTAKADA NR.2		KAPITALINIS REMONTAS
17	ADMINISTRACINIS BUTINIS KORPUSAS		ESAMAS
18	GAMYBINIS KORPUSAS		ESAMAS
20	TRANSFORMATORINĖ PASTOTE		ESAMA
21	AUTOMATINIO GABISO GESINIMO ŠURBLINIS VANDENS REZERVUARIAS (TALPA 50 M ³)		ESAMI
22	EC POSTAS IR ADMINISTRACINIS BUTINIS PASTATAS		ESAMAS
23	ARAŽAI		ESAMI
24	CISTERNIŲ VAGONŲ IŠORĖS IR VIDAUŠ PLOVYKLA		REKONSTRUOJAMA
25	PŪZĖMINĖ SMĖLIAGAUDĖ SU NAFTOS GAUDYKLE		PROJEKTUOJAMA
26	BUFERINĖ TALPA SIEROS NUOTEKOMS		PROJEKTUOJAMA
27	BUFERINĖ TALPA GRŪDŲ IR MINERALINIŲ MĖŽIAGŲ NUOTEKOMS		PROJEKTUOJAMA
28	BUFERINĖ TALPA MELASO IR ALIJAUS NUOTEKOMS		PROJEKTUOJAMA
29	BUFERINĖ TALPA VAGONŲ - CISTERNIŲ PLOVIMO PAVIRŠIAUS NUOTEKOMS		PROJEKTUOJAMA
30	BUFERINĖ TALPA NAFTOS PRODUKTŲ NUOTEKOMS		PROJEKTUOJAMA
31	BUFERINĖ TALPA VALYTOMŲ NUOTEKOMŲ PO STAIGIUS		PROJEKTUOJAMA
32	BENDRA TALPA NAFTOS PRODUKTAMS		PROJEKTUOJAMA
33	NLF TALPA		PROJEKTUOJAMA

PASTABA: Objekto Nr. 24 (Cisterninių vagonų išorės ir vidaus plovykla) pastato nulinė altitudę tikslinti pagal vietą.

SUTARTINIAI ŽYMĖJIMAI

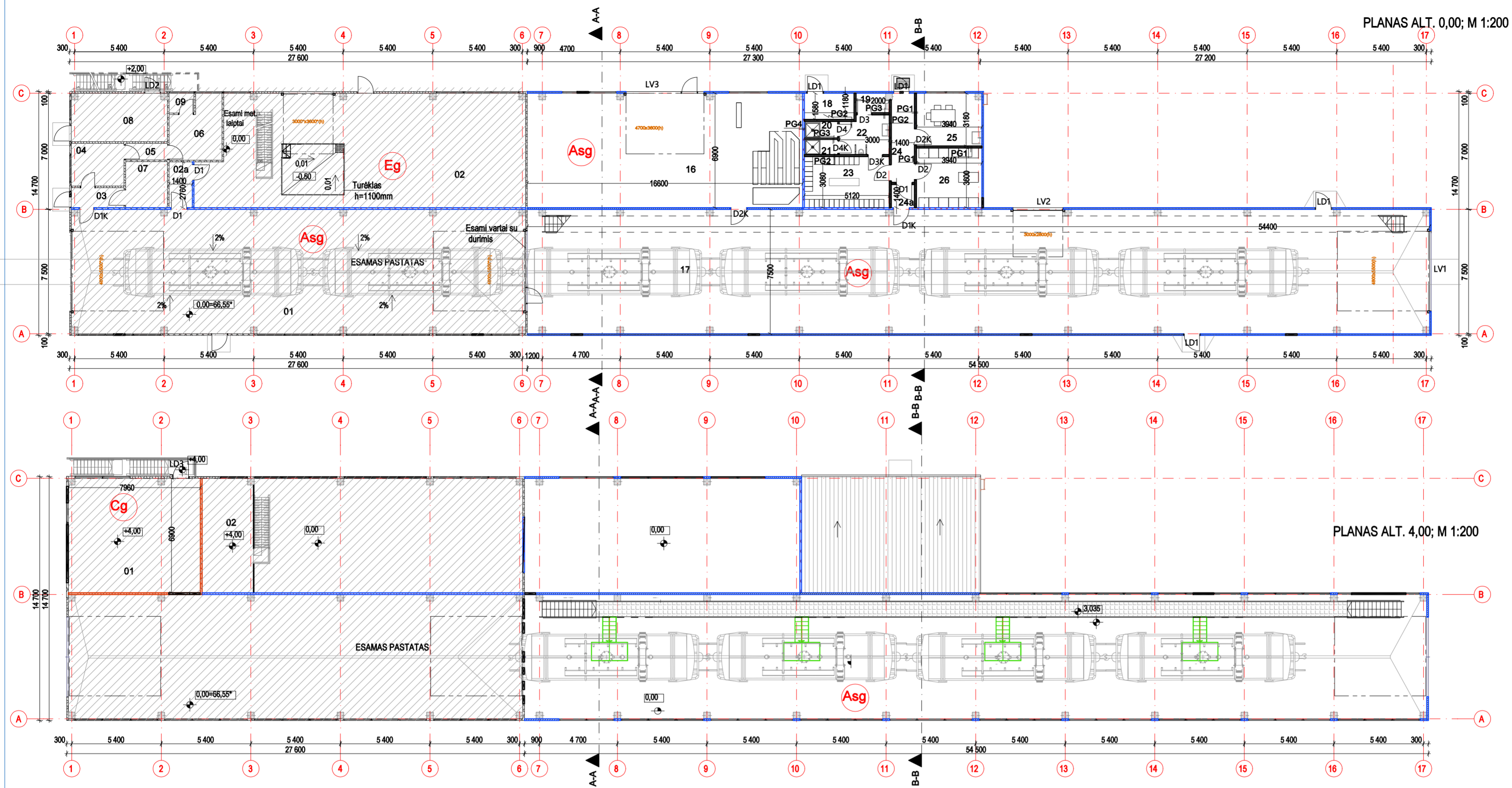
- SKLYPO RIBA
- ESAMI PASTATAI
- REKONSTRUOJAMI PASTATAI
- SKLYPO RIBŲ KOORDINATĖS
- VEJOS BORTAS 100.20.8
- TRINKELIŲ DANGA
- ATSTATOMA PAŽEISTA VEJA
- DANGŲ DETALIŲ PŪDVIAI
- PASTATO AŠYS
- PROJEKTIKINĖS HORIZONTALĖS
- PASTATŲ KAMPŲ NUŽYMĖJIMAS

PASTABA: PASTATŲ KAMPŲ NUŽYMĖJIMAS DUOTAS LKS 84 KOORDINATĖMIS, AŠIŲ SUSIKIRTIMO VIETOSE.

PASTABA: Žemės sklypų ribos perkeltos iš VJ Registrų centro
<https://www.geoport.lt/taip/topimav/procass.view>
 Lentelė pildoma pagal Techninių reikalavimų reglamentą GKTR 2.11.03:2014 "Topografinių erdvinių objektų rinkinys ir topografinių erdvinių objektų sutartinio ženklo" 30.3 papunktį

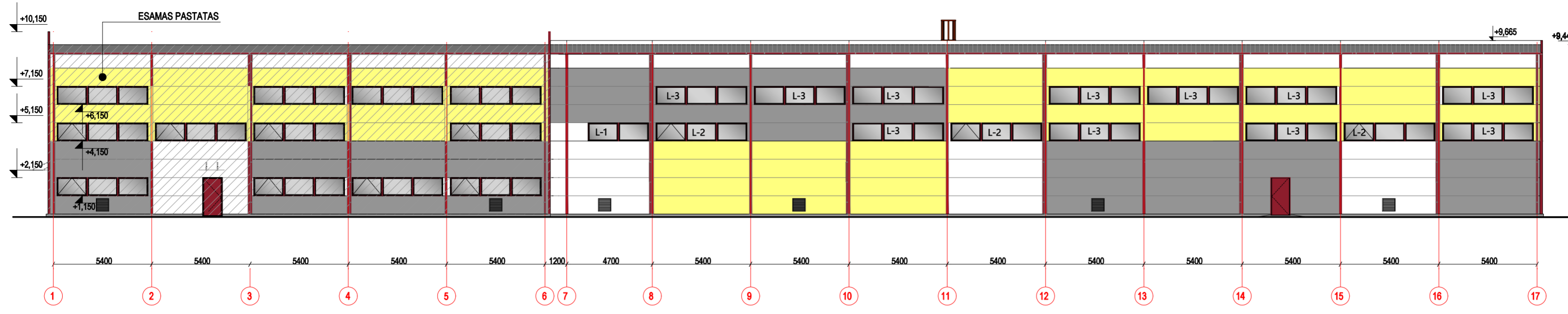
Paraškos Nr. 204966 TOPD sistemoje pateiktas numeris ID:	ADRESAS: Geležinkelio 15, Dapšių k., Mažeikių r.
KOORDINACIJŲ SISTEMA: LKS-94	AUKŠČIŲ SISTEMA: LAS07
UŽSAKOVAS: UAB "PST"	
MB "GEO vakarai" UAB Pataiga, Krotėnų g. 14 1719 044 4161, -1719 037 4910 geo@geovakarai.com	PARAŠAS: [Signature] DATA: 2021 06 11

0	2021	LAIIDOS STATUSAS. KEITIMO PRIEŽASTIS (JEI TAIKOMAMA)
Laida	Išleidimo data	
Būklė yra AB "Paveiklio statybos trestas" ir užsakovo nuosavybė. Neaudoti šalinama nesuteikiama su projektojamu objektu, be AB "PST" ir užsakovo BŪDO DRAUDŽIAMA		
Kval. patv. dok. Nr.	MB "GEO vakarai" UAB	Statinio projekto pavadinimas
25004	SPV M. Buinovskis	Bugenių riedmenų plovyklos neypatingųjų statinių (gamybos paskirties pastato, inžinerinių statinių) Mažeikių r. sav., Juodeikių k., Svirniūnų g. 11 rekonstravimo projektas
40067	PVA V. Zokaitis	Statinio numeris ir pavadinimas
30532	PDV R. Jasiukė	00 - Sklypo planas
INŽ L. Pogadaitė		Dokumento pavadinimas
		Sklypo planas M 1:1000
Statytojas ir (arba) užsakovas:	Dokumento žymuo	LAPAS LAPŲ
LT AB „Lietuvos geležinkeliai“	CPO139958-00-PP-SP-B-01	1 1

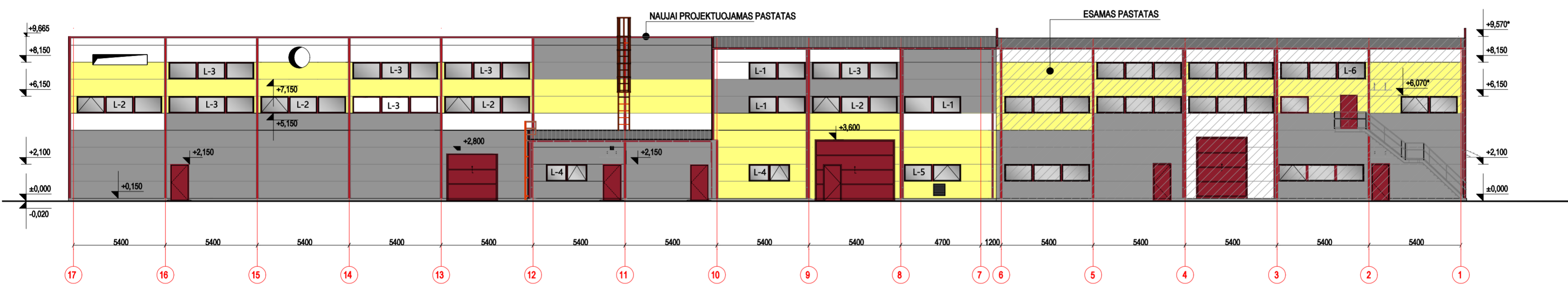


PATALPŲ EKSPLIKACIJA				
Aukštis	Etapas	Nr.	Patalpos pavadinimas	Plošas, M2
1 Aukštis	Esama	01	Cisternų plovykla	203,56
1 Aukštis	Esama	02	Techninė patalpa	129,94
1 Aukštis	Esama	03	Tambūras	3,79
1 Aukštis	Esamos	04; 05; 06; 09	Buitinės patalpos	23,28
1 Aukštis	Esama	07	Automatikos valdymo pultinė	7,00
1 Aukštis	Esama	08	Šiluminis mazgas	16,82
				384,21 m²
1 Aukštis	Naujai projektuojama	02a	Tambūras	3,86
1 Aukštis	Naujai projektuojama	16	Nuotekų valymo patalpa	113,90
1 Aukštis	Naujai projektuojama	17	Cisternų plovykla	404,48
1 Aukštis	Naujai projektuojama	18	Valdymo pultų patalpa	4,74
1 Aukštis	Naujai projektuojama	19	WC	2,27
1 Aukštis	Naujai projektuojama	20	Dušas nr.1	1,80
1 Aukštis	Naujai projektuojama	21	Dušas nr.2	1,80
1 Aukštis	Naujai projektuojama	22	Sanitarinis mazgas	6,80
1 Aukštis	Naujai projektuojama	23	Persirengimo p.	15,77
1 Aukštis	Naujai projektuojama	24	Koridorius	7,53
1 Aukštis	Naujai projektuojama	25	Virtuvėlė	12,30
1 Aukštis	Naujai projektuojama	26	Rūbų dž. p.	14,18
1 Aukštis	Naujai projektuojama	24a	Tambūras	1,98
				591,39 m²
2 Aukštis	Esama	01	Techninė (oro tiekimo patalpa)	51,43
2 Aukštis	Esama	02	Techninės patalpos antresolė	21,30

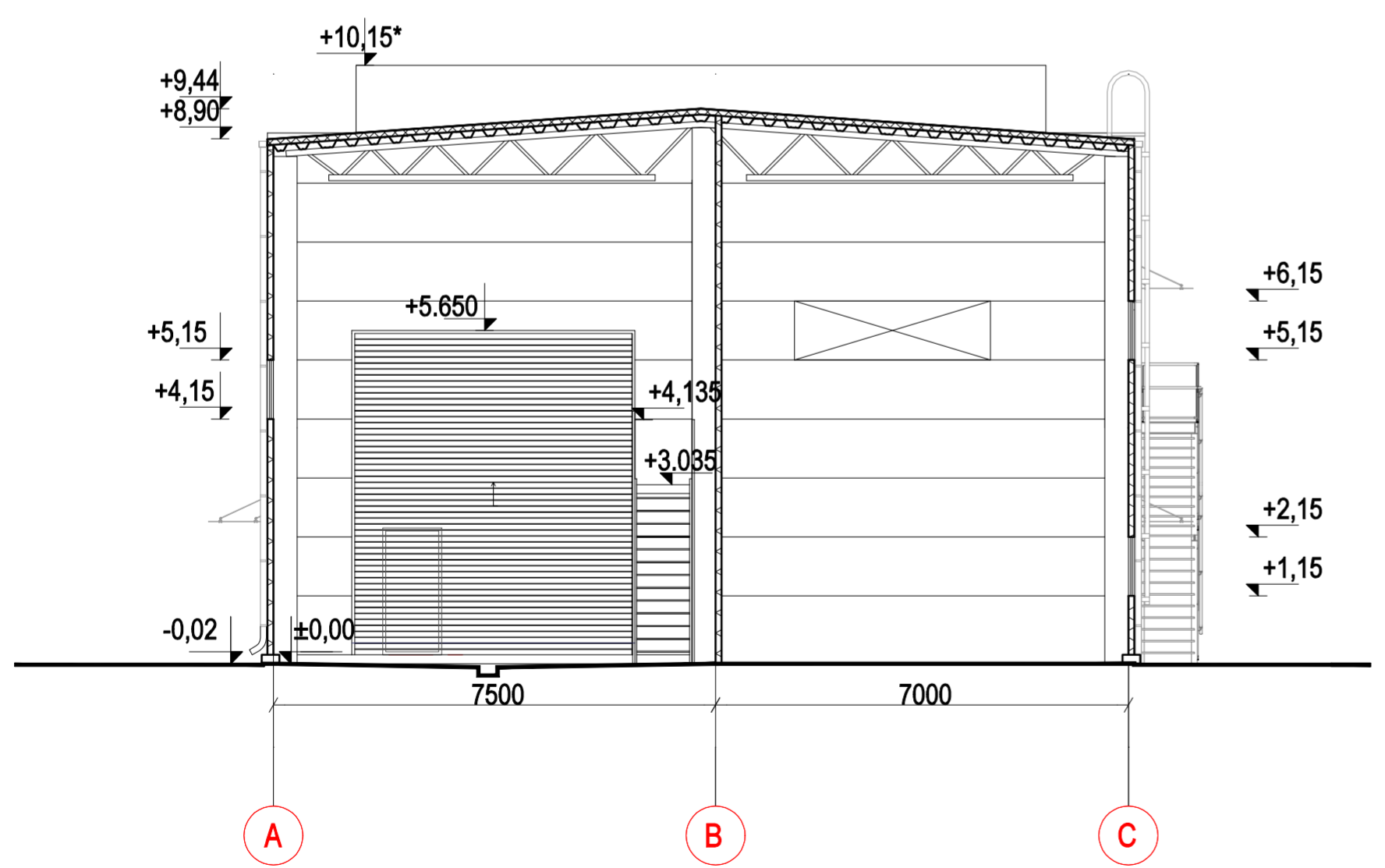
0	2021 11		
Laida	Išleidimo data	LAIDOS STATUSAS. KEITIMO PRIEŽASTIS (JEI TAIKOMA)	
Brėžinys yra AB "Panevėžio statybos trestas" ir Užsakovo nuosavybė. Naudoti tik keliamas neusuojamiems su projektuojamu objektu, be AB "PST" ir Užsakovo žinios DRAUDŽIAMA			
Kval. patv. dok. Nr.	PST	auslalekimo komunikacijų sprendimai	Statinio projekto pavadinimas Bugenių riedmenų plovyklos neypatingųjų statinių (gamybos paskirties pastato, inžinerinių statinių) Mažeikių r. sav., Juodeikių k., Svirtūnų g. 11 rekonstravimo projektas
25004	SPV	M. Buinovski	Statinio numeris ir pavadinimas
40067	PVA	V. Zokaitis	24 Cisterninių vagonų išorės ir vidaus plovykla
A904	APDV	G. Petruškevičienė	
			Dokumento pavadinimas
			Planas alt. 0,00; planas alt. 4,00 1:200
			Dokumento žymuo
LT	Statytojas ir (arba) užsakovas: AB „Lietuvos geležinkeliai“	CPO139958-24-PP-SA.B-01	LAPAS LAPŲ
			1 1



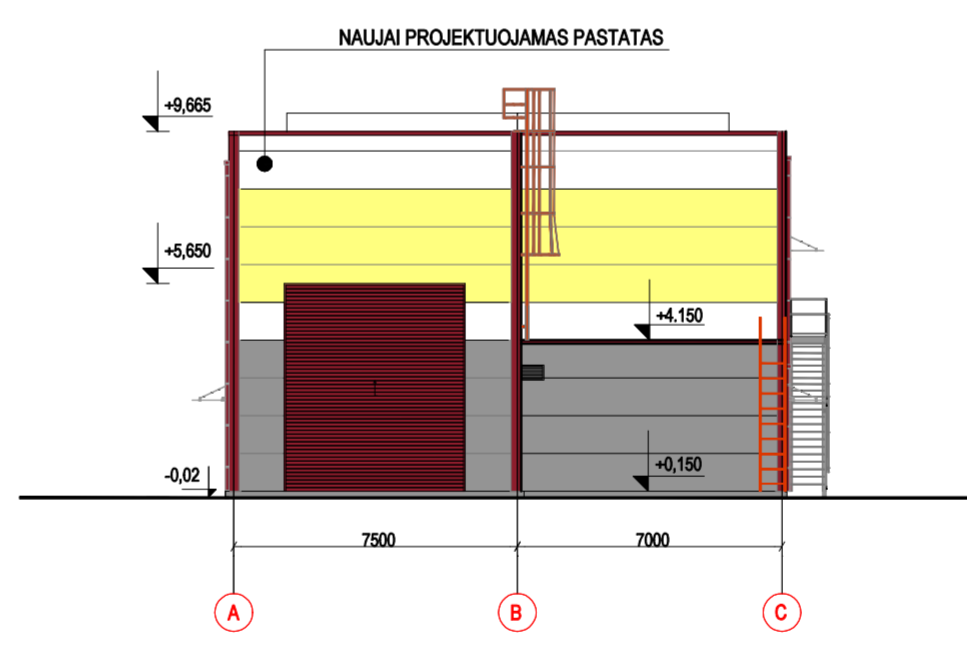
FASADAS 1-17, M 1:200



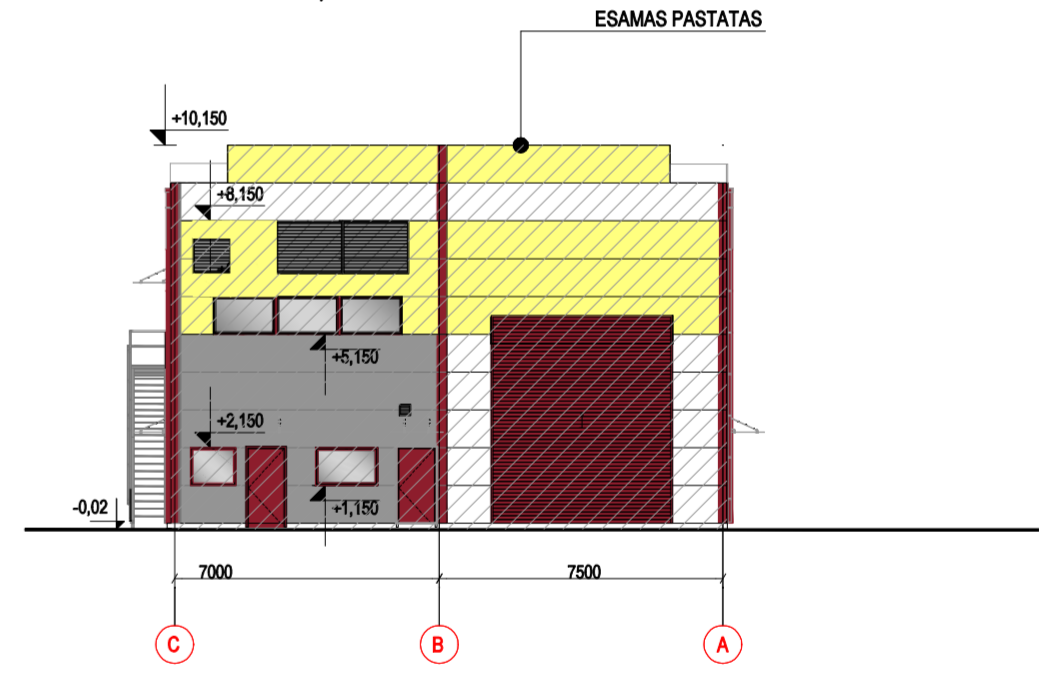
FASADAS 17-1, M 1:200



PJŪVIS "1-1", M 1:100



FASADAS A-C, M 1:200




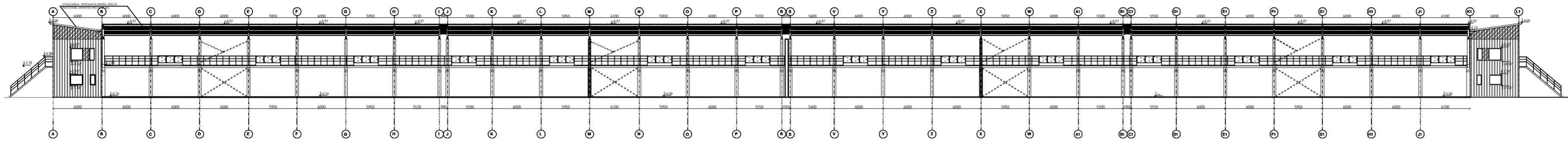
FASADAS C-A, M 1:200

0	2021 11	LAIDOS STATUSAS. KEITIMO PRIEŽASTIS (JEI TAIKOMA)	
Laida	Išleidimo data		
Brėžinys yra AB "Panėvėžio statybos trestas" ir Užsakovo nuosavybė. Naudoti tikslams nesusijusiems su projektuojamu objektu, be AB "PST" ir Užsakovo žinios DRAUDŽIAMA			
Kval. patv. dok. Nr.	PST	susisiekimo komunikacijų sprendimai	Statinio projekto pavadinimas Bugenių riedmenų plovyklos neypatingųjų statinių (gamybos paskirties pastato, inžinerinių statinių) Mažeikių r. sav., Juodeikių k., Svirtūnų g. 11 rekonstravimo projektas
25004	SPV	M. Buinovski	Statinio numeris ir pavadinimas
40067	PVA	V. Zokaitis	24 Cisterninių vagonų išorės ir vidaus plovykla
A904	APDV	G. Petruškevičienė	
Dokumento pavadinimas			LAIDA
Fasadai M1:200; PJŪVIS 1-1 M1:100			PP
Statytojas ir (arba) užsakovas:			Dokumento žymuo
LT	AB „Lietuvos geležinkeliai“		CPO139958-24-PP-SA.B-02
			LAPAS LAPŪ
			1 1

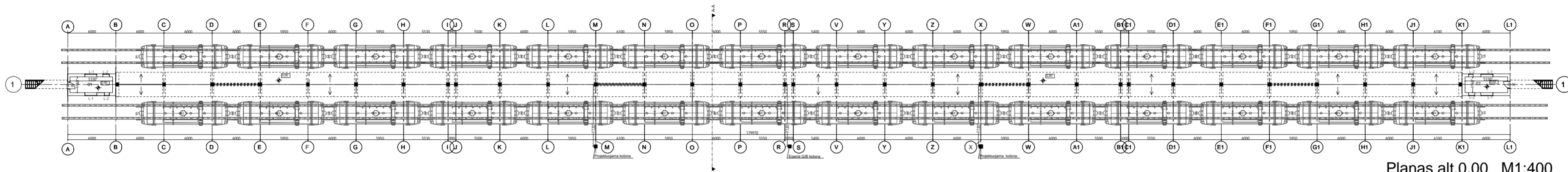


Vizualizacija

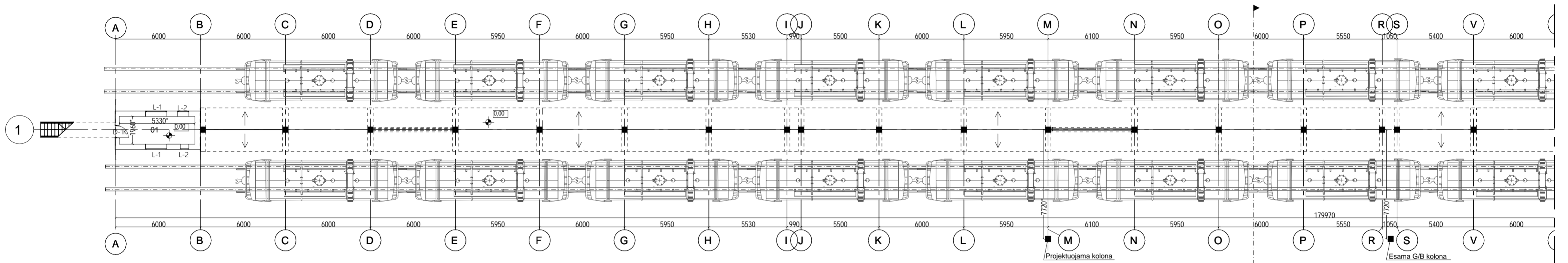
0	2021 11	LAIDOS STATUSAS. KEITIMO PRIEŽASTIS (JEI TAIKOMA)		
Laida	Išleidimo data	Brėžinys yra AB "Panavėžio statybos trestas" ir Užsakovo nuosavybė. Naudoti tikslams nesusijusiems su projektuojamu objektu, be AB "PST" ir Užsakovo žinios DRAUDŽIAMA		
Kval. patv. dok. Nr.	PST	 susisiekimo komunikacijų sprendimai	Statinio projekto pavadinimas Bugenių riedmenų plovyklos neypatingųjų statinių (gamybos paskirties pastato, inžinerinių statinių) Mažeikių r. sav., Juodeikių k., Svirtūnų g. 11 rekonstravimo projektas	
25004	SPV	M. Buinovski	Statinio numeris ir pavadinimas 24 Cisterninių vagonų išorės ir vidaus plovykla	
40067	PVA	V. Zokaitis		
A904	APDV	G. Petruškevičienė		
			Dokumento pavadinimas Vizualizacija	LAIDA PP
LT	Statytojas ir (arba) užsakovas:	AB „Lietuvos geležinkeliai“	Dokumento žymuo CPO139958-24-PP-SA.B-03	LAPAS 1
				LAPŲ 1



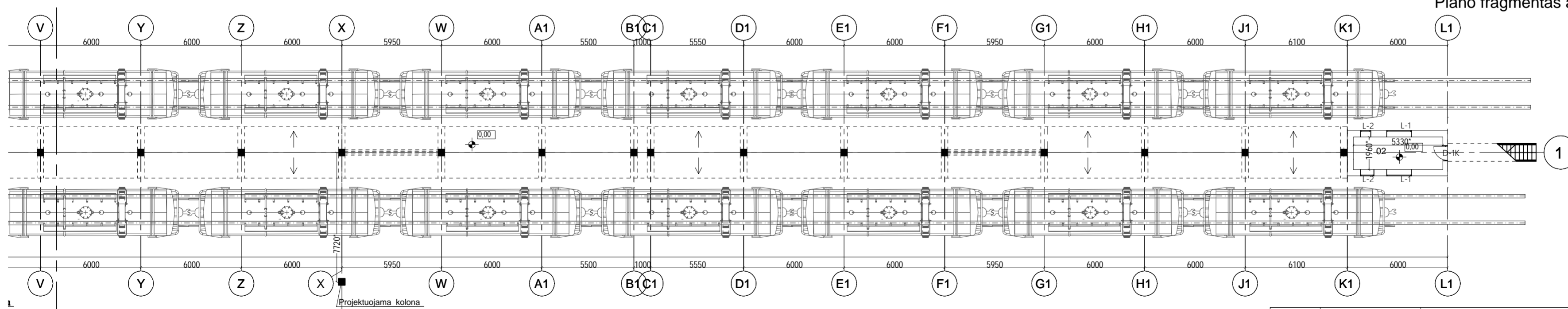
Fasadas A-L1 M1:400



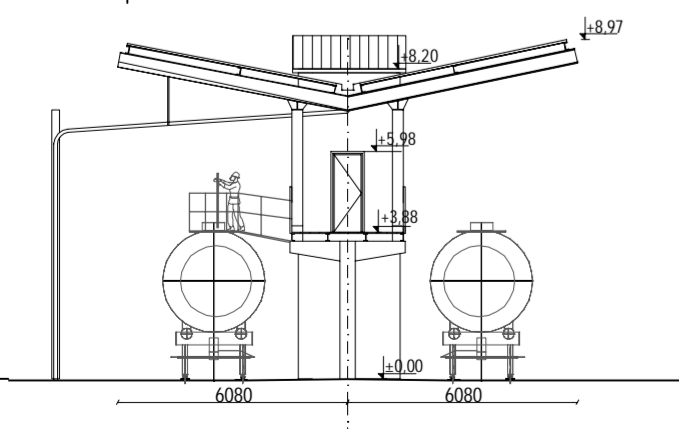
Planas alt.0,00 M1:400



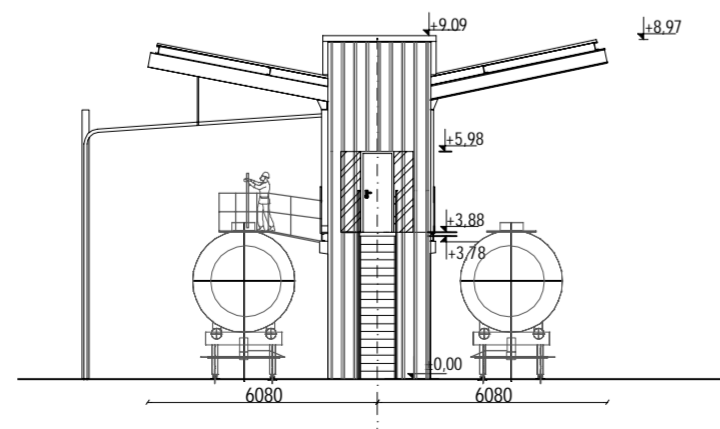
Plano fragmentas alt. 0,000 tarp aši A-V M1:200



Plano fragmentas alt. 0,000 tarp aši V-L1 M1:200



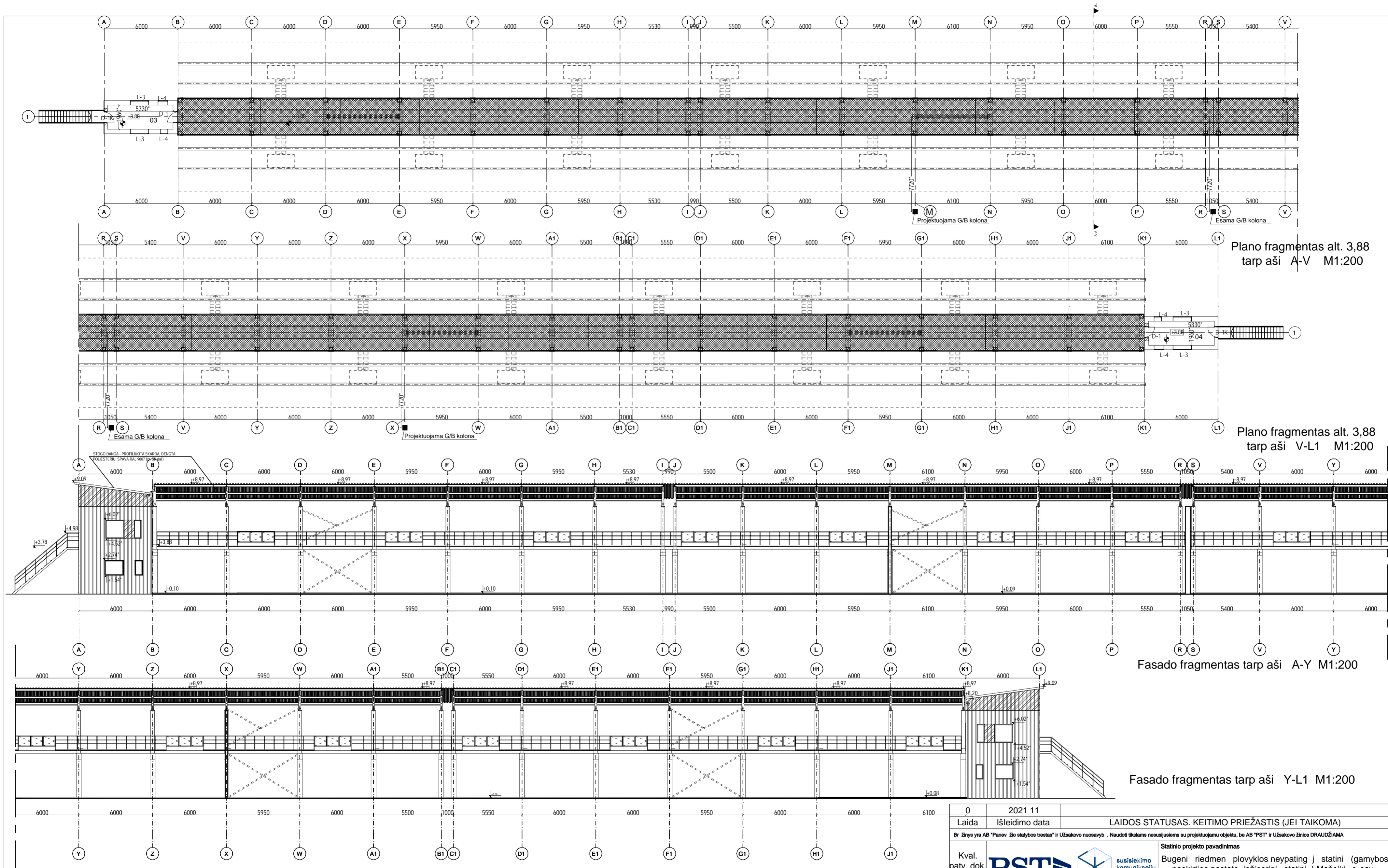
Pj vis A-A M1:200



Vaizdas iš priekio M1:200

PATALP EKSPLIKACIJA				
Aukštas	Etapas	Nr.	Patalpos pavadinimas	Plotas, m ²
1 Aukštas	Esama	01	Inventoriaus patalpa	10,44
1 Aukštas	Esama	02	Inventoriaus patalpa	10,44

0	2021 11	LAIDOS STATUSAS. KEITIMO PRIEŽASTIS (JEI TAIKOMA)	
Laida	Išleidimo data		
Br. Žinyra yra AB "Panevėžio statybos trestas" ir Užsakovo nuosavybė. Naudoti tikslams nesusijusiems su projektuojamu objektu, be AB "PST" ir Užsakovo žinios DRAUDŽIAMA			
Kval. patv. dok. Nr.	PST		Statinio projekto pavadinimas Bugeni riedmenų plovyklos neįpatingi statiniai (gamybos paskirties pastato, inžineriniai statiniai) Mažeikių r. sav., Juodeikių k., Svirnų g. 11 rekonstravimo projektas
25004	SPV	M. Buinovskis	Statinio numeris ir pavadinimas 16 Cisternų paruošimo estakada Nr. 2
40067	PVA	V. Zokaitis	
A904	APDV	G. Petruškevičienė	
Statytojas ir (arba) užsakovas: AB „Lietuvos geležinkeliai“			Dokumento pavadinimas Planas alt. 0,00; fasadas A-L1 M1:400; plano fragmentai alt. 0,00 tarp aši A-V; V-L1 1:200
LT	Dokumento žymuo CPO139958-PP-16-SA.B-01		LAIDA PP LAPAS LAP 1 1



Plano fragmentas alt. 3,88 tarp aši A-V M1:200

Plano fragmentas alt. 3,88 tarp aši V-L1 M1:200

Fasado fragmentas tarp aši A-Y M1:200

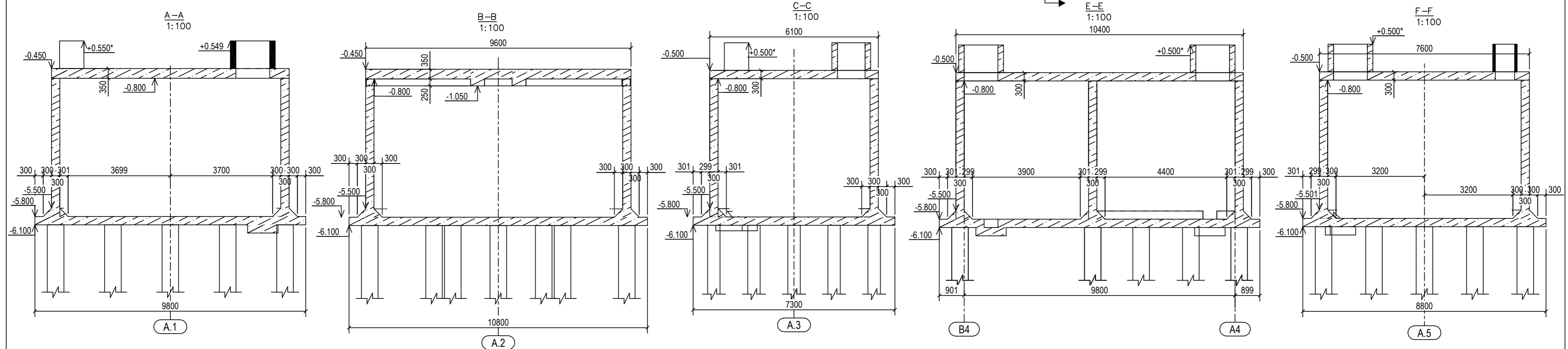
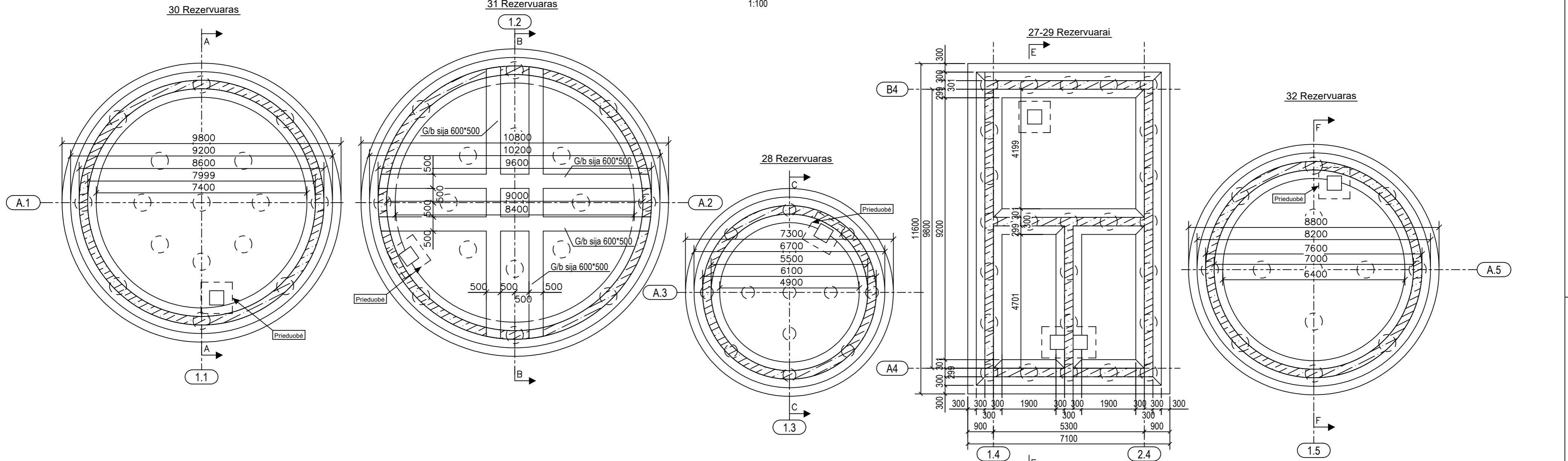
Fasado fragmentas tarp aši Y-L1 M1:200

PATALP EKSPLIKACIJA				
Aukštas	Etapas	Nr.	Patalpos pavadinimas	Plotas, m ²
2 Aukštas	Esama	03	Inventoriaus patalpa	10,44
2 Aukštas	Esama	04	Inventoriaus patalpa	10,44

- SUTARTINIAI ŽYMĖJIMAI**
- M ras
 - Trapecinio profilio profiliuota skarda (bangos h=20mm) dengta poliesteriu, spalva ral 9007

0	2021 11	LAIDOS STATUSAS. KEITIMO PRIEŽASTIS (JEI TAIKOMA)	
Laida	Išleidimo data		
Br žinyra yra AB "Panev. Žio stovybos trestas" ir Užsakovo nuosavybė. Naudoti tikslams nesusijusiems su projektuojamu objektu, be AB "PST" ir Užsakovo žinios DRAUDŽIAMA			
Kval. patv. dok. Nr.	PST		Statinio projekto pavadinimas Bugeni riedmen plovklos neypating j statini (gamybos paskirties pastato, inžinerini statini) Mažeiki r. sav., Juodeiki k., Svirt n g. 11 rekonstravimo projektas
25004	SPV	M. Buinovski	Statinio numeris ir pavadinimas
40067	PVA	V. Zokaitis	16 Cistern paruošimo estakada Nr.2
A904	APDV	G.Petruškevi ien	Dokumento pavadinimas
			Plano fragmentai alt. 3,88; šoninio fasado fragmentai M 1:200
Statytojas ir (arba) užsakovas:			Dokumento žymuo
LT	AB „ Lietuvos geležinkeliai“		CPO139958-PP-16-SA.B-02
			LAPAS LAP
			1 1

Rezervuarų planas
1:100



0	2021 11	LAIDOS STATUSAS. KEITIMO PRIEŽASTIS (JEI TAIKOMA)	
Laida	Išleidimo data		
Brėžinys yra AB "Panevėžio statybos trestas" ir Užsakovo nuosavybė. Naudoti tikslams nesusijusiems su projektuojamu objektu, be AB "PST" ir Užsakovo žinios DRAUDŽIAMA			
Kval. patv. dok. Nr.	PST	susistatymo komunikacijų sprendimai	Statinio projekto pavadinimas Bugenių riedmenų plovyklos neypatingųjų statinių (gamybos paskirties pastato, inžinerinių statinių) Mažeikių r. sav., Juodeikių k., Svirtūnų g. 11 rekonstravimo projektas
25004	SPV	M. Buinovski	Statinio numeris ir pavadinimas 26-32 Buferinės talpos
40067	PVA	V. Zokaitis	
30538	SKPDV	V. Zokaitis	
			Dokumento pavadinimas Rezervuarų geometrija
			LAIDA PP
LT	Statytojas ir (arba) užsakovas: AB „Lietuvos geležinkeliai“	Dokumento žymuo CPO139958-26-32-PP-SK-B.01	LAPAS LAPŲ 1 1