

OBJEKTO VIETA



SKLYPO BENDRŲJŲ RODIKLIŲ LENTELĖ	
SKLYPO PLOTAS	9626 m ²
SKLYPO UŽSTATYMO TANKUMAS	12,85%(max 26%)
SKLYPO UŽSTATYMO INTENSIVUMAS	0,09 (max 0,52)
APŽELDINTAS ŽEMĖS PLOTAS	20,3% (min 10%)
UŽSTATYMO PLOTAS	1237 m ²
AUTOMOBILIŲ STOVĖJIMO VIETŲ SKAIČIUS	47 vnt. (2 vnt. ŽN)
AUKŠTŲ SKAIČIUS	1a. (max 2a.)
PASTATO AUKŠTIS	6,4 m (max15 m)
BENDRAS PASTATŲ PLOTAS	891,28 m ²

EKSPLIKACIJA		
1	Kavinė	
2	Greito maisto restoranas	
3	Automobilių savitarnos plovykla	
4	Automatinė degalinė	
SUTARTINIAI ŽYMĖJIMAI		
	Įvažiavimas į sklypą	
	Automobilių eismo kryptys sklype	
	Įėjimai į pastatą	
	Projektuojamo sklypo riba	
	Užstatymo riba	
	Kelio apsaugos zona	
	Servitutas	
	Projektuojami pastatai	
	Iškilšančios konstrukcijos	
	Antžeminių būtinųjų atliekų konteinerių vieta	
	Betoninės grindinio trinkelės	466 m ²
	Betoninės grindinio trinkelės	820 m ²
	Asfalto danga	5948 m ²
	Žalia veja	1956 m ²

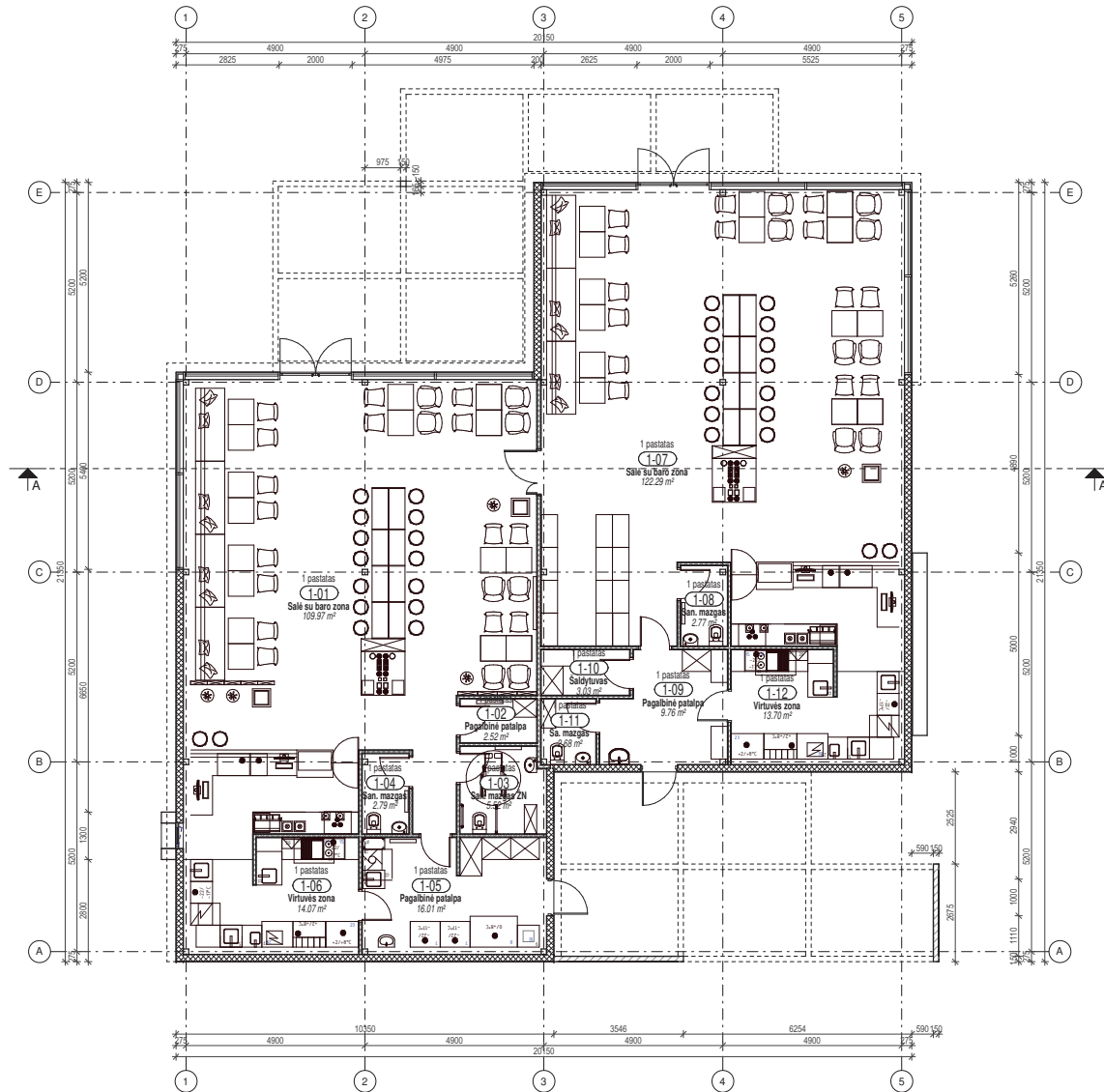
NAFTOS IR NAFTOS PRODUKTŲ ĮRENGINIŲ APSAUGOS ZONOS IR JOSE TAİKOMOS SPECIALIOSIOS ŽEMĖS NAUDOJIMO SĄLYGOS

1. Naftos ir naftos produktų talpyklų apsaugos zona yra žemės juosta aplink šias talpyklas. Naftos ir naftos produktų talpyklų apsaugos zonos ribos nustatomos atsižvelgiant į talpyklų tūrį; nuo 0,45 kubinio metro iki 60 kubinių metrų tūrio talpyklų – 10 metrų.
 2. Skystųjų degalų kolonėlės apsaugos zona – 7 metrų pločio žemės juosta aplink šį įrenginį ir oro erozijos vėžį jos.
- Specialiosios žemės naudojimo sąlygos naftos ir naftos produktų įrenginių apsaugos zonose.**
- Naftos ir naftos produktų talpyklų ir skystųjų degalų kolonėlių apsaugos zonosose draudžiama:
- 1) statyti statinius ir įrenginius, nesuapjuosius su naftos ir naftos produktų talpyklų, skystųjų degalų degalinių įrenginių reikmėmis: sandėliuoti bet kokias medžiagas ir konstrukcijas, išskyrus medžiagas ir konstrukcijas, skirtas naftos ir naftos produktų talpyklų ir skystųjų degalų degalinių įrenginių statybos darbams vykdyti;
 - 2) sodinti, auginti arba kisti želdinius (išskyrus žolinius augalus);
 - 3) naudoti ugnį ir atlikti ugnies darbus.



Objektas	Elektrinių suv., Elektrėnai, Sabališkių g.
Koordinacių sistema:	LKS-94
UAB "Geonika"	Kvalifikacijos pažymėjimo Nr. IGKV-1660
www.geonika.lt	Vardas Pavardė
info@geonika.lt	Parašas
+370-699-35632	Data
Parašas 918, Elektrėnai	Nikolaj Nikiforov
	2021.01
	Lapas


ATESTATO NUMERIS	PSD	UAB „Projektavimo Sprendimai“ Konstitucijos pr. 3, LT-03308, Vilnius El.p. info@projektavimosprendimai.lt	PROJEKTAS: Kavinės, greito maisto restoran, automatinės degalinės ir automobilių savitarnos plovyklos Sabališkių g. 1U, Elektrėnų m., statybos projektas
A 1595	Direktorius	K. SANKAUSKAS	2021-01
A 2225	PV, PDV	L. PAULIAUSKAS	2021-01
	Arch.	K. MARTINAITYTE	2021-01
DOKUMENTO PAVADINIMAS:			Lakta
Sklypo sutarkymo planas M1:500			0
KALBA	STATYTOJAS:	UAB "IRLANDA" tvirtina p. įgaliojimą UAB "MAD projektai"	ŽYMUO:
LT			20-010-PP-SP-B01
			Lapas Lapu
			1 1

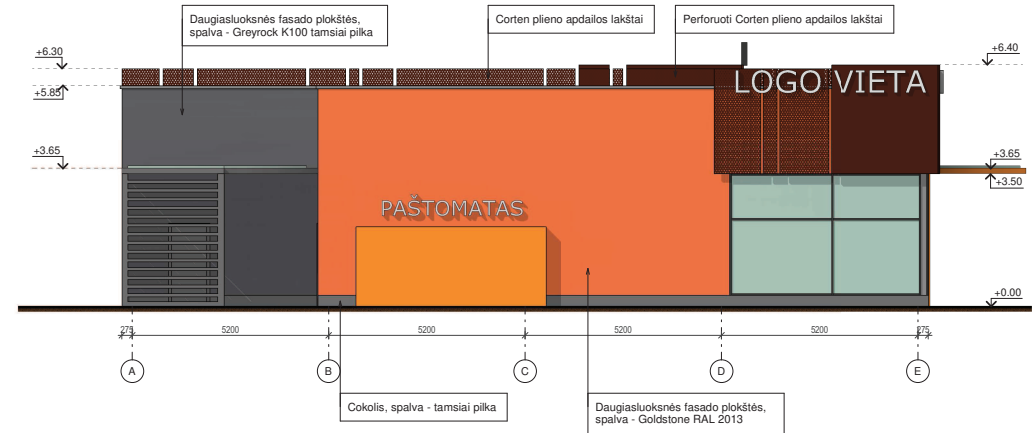
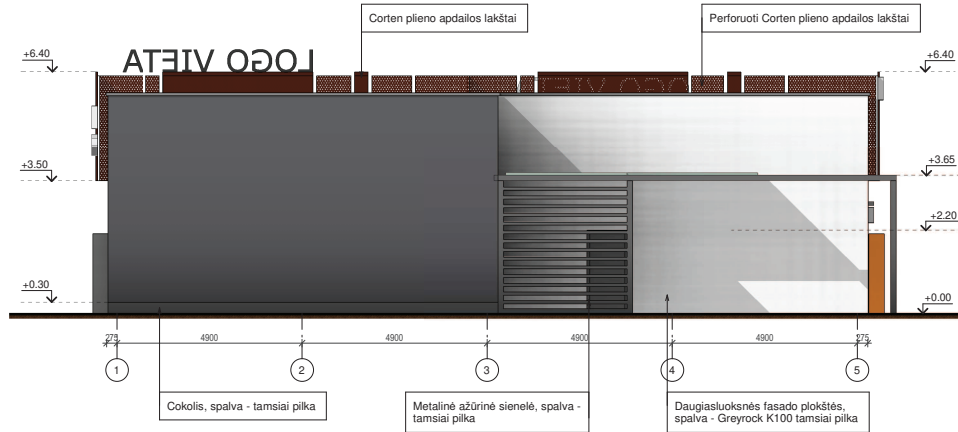
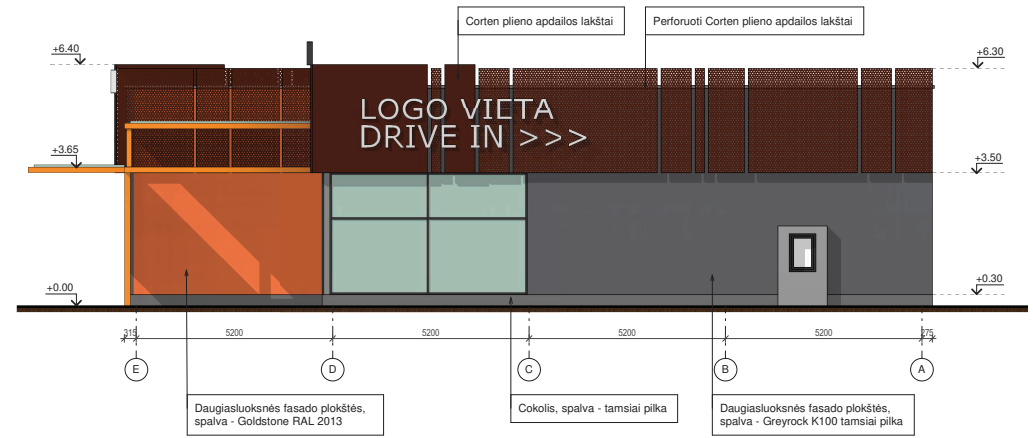
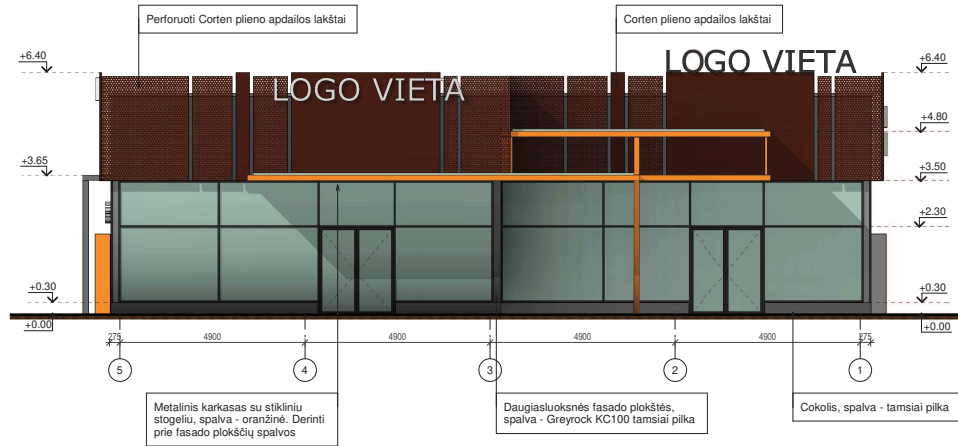


MAITINIMO PASKIRTIES PASTATO NR. 1 PATALPŲ EKSPLIKACIJA		
NR.	PAVADINIMAS	PLOTAS
1-01	Salė su baro zona	109.97 m ²
1-02	Pagalbinė patalpa	2.52 m ²
1-03	San. mazgas ŽN	5.52 m ²
1-04	San. mazgas	2.79 m ²
1-05	Pagalbinė patalpa	16.01 m ²
1-06	Virtuvės zona	14.07 m ²
1-07	Salė su baro zona	122.29 m ²
1-08	San. mazgas	2.77 m ²
1-09	Pagalbinė patalpa	9.76 m ²
1-10	Šaldytuvai	3.03 m ²
1-11	Sa. mazgas	2.68 m ²
1-12	Virtuvės zona	13.70 m ²
BENDRAS PASTATO NR. 1 PLOTAS		305.09 m ²


PASTABOS:

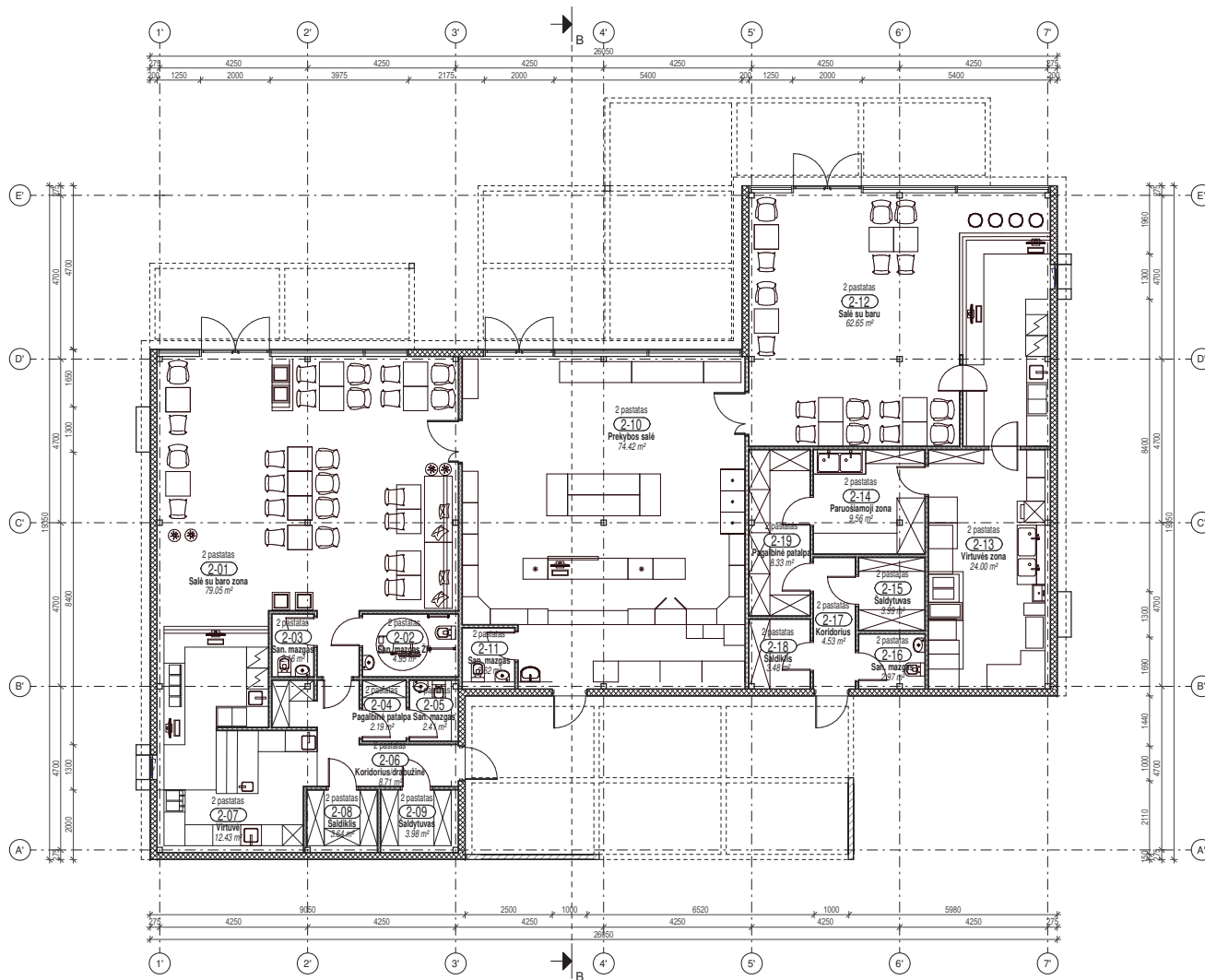
1. Dėl konstrukcinių sprendimų konsultuotis su atestuotu konstruktoriumi.
2. Projekto pateiktinus rašikliai derinti su projekto vadovu. Už neaudierintus kelimus projekto vadovas neatsako.
3. Visi darbai, kurie gali būti pagrįstai laikomi būtinais tinkamam projektavimui ir darbų užbaigimui, turi būti privalomi, nepriklausomai nuo to, ar jie yra parodyti brėžiniuose arba apibūdinti šiame dokumente, ar ne.
4. Durių, langų, fasadų matmenis tiksliniai vietėje.
5. Vykdyti darbus vietėje iškilus klausimams ar neatitiktims brėžinyje pateiktiems nurodymams/matmenims kreiptis į projekto vadovą, sprendžiama projekto vykdymo priežiūros tvarka.
6. Durių ir langų valdymo įrenginiai iš pastato išorės.
7. Durių ir langų žinariabūsio pateiktiami angų matmenys, o ne gaminių dydžiai.

ATESTATO NUMERIS	 UAB „Projektavimo Sprendimai“ Konstitucijos pr. 3, LT-09308, Vilnius El.p. info@projektavimosprendimai.lt	PROJEKTAS: Kavinės, greito maisto restorano, automatinės degalinės ir automobilių savitarnos plovyklos Sabališkių g. 1U, Elektrėnų m., statybos projektas	
		STATYBOS DARBU ROŠIS: NAUJA STATYBA	
		PROJEKTO DALIS: ARCHITEKTŪRINĖ DALIS	
A 1595	PV, PDV	L. PAULIAUSKAS	2021-01
A 2225	Arch.	K. MARTINAITYTE	2021-01
024935	Arch. asist.	E. VILKELYTE	2021-01
KALBA		STATYTOJAS:	
LT		UAB "IRLANDA" tvirtina p. įgaliojimą UAB "MAD projektai"	
		PROJEKTO PAVADINIMAS:	
		DOKUMENTO PAVADINIMAS:	
		PIRMŲ AUKŠTO PLANAS	
		PASTATAS NR. 1	
		ŽYMUO:	
		20-010-PP-SA-B01	
		Lapas	Lapų
		1	1



- PASTABOS:**
1. Dėl konstrukcinių sprendimų konsultuotis su atestuotu konstruktoriumi.
 2. Projekto pateiktinus rašytiskai derinti su projekto vadovu. Už nesuderintus kelimus projekto vadovas neatsako.
 3. Visi darbai, kurie gali būti pagrįsti laimėti būtinami projektavimui ir darbų užbaigimui, turi būti privalomi, nepriklausomai nuo to, ar jie yra parodyti brėžiniuose arba apibūdinti šiame dokumente, ar ne.
 4. Durų, langų, fasadų matmenis tikslinoti vietoje.
 5. Vykdyti darbus vietoje iškilus klausimams ar neatitiktims brėžinyje pateiktiems nurodymams/matmenims kreiptis į projekto vadovą, sprendžiama projekto vykdymo priežiūros tvarka.
 6. Durys ir langai įvalduojami iš pastato išorės.
 7. Durų ir langų žinaraščiuose pateikiami angų matmenys, o ne gaminių dydžiai.

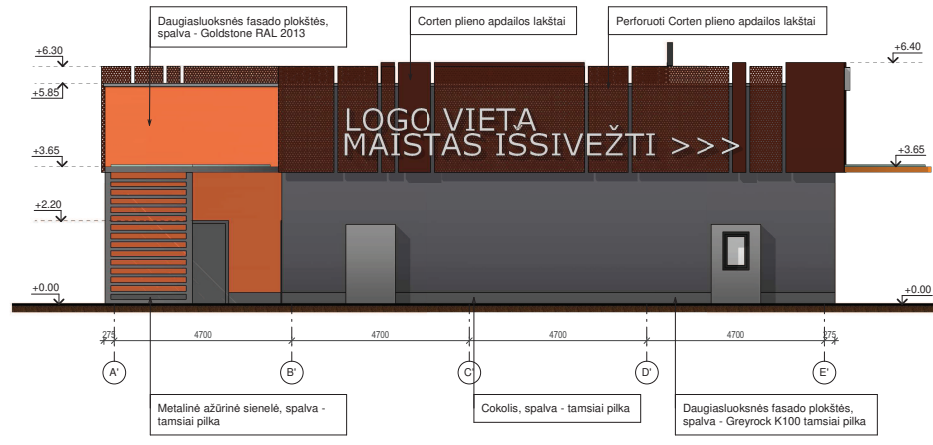
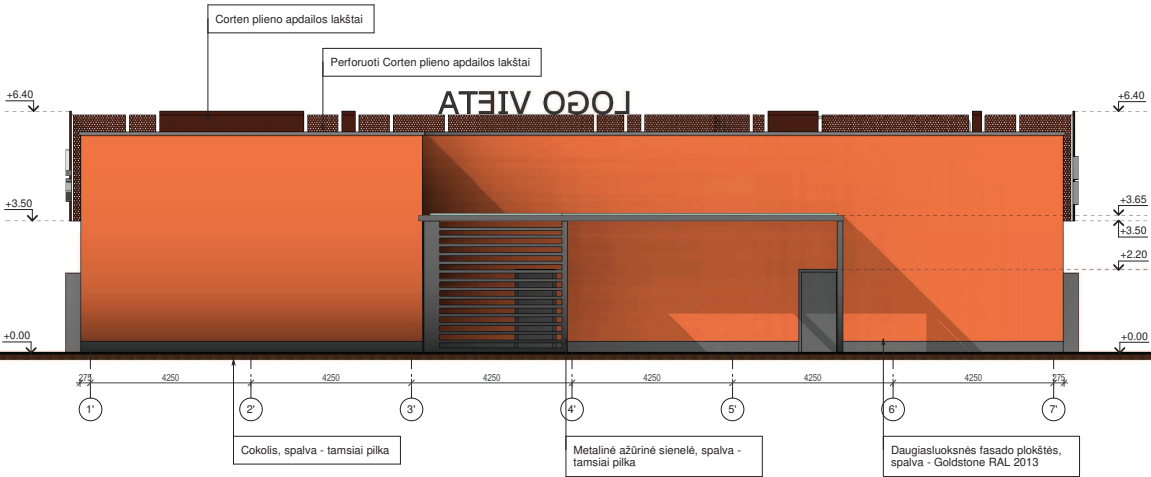
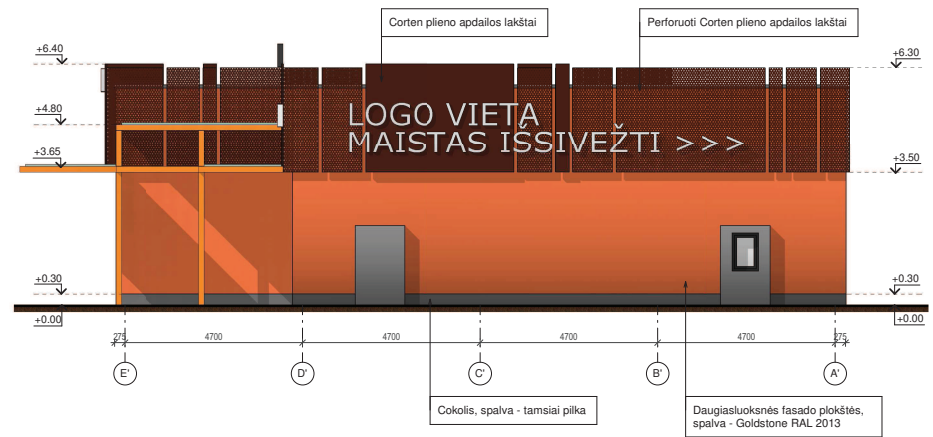
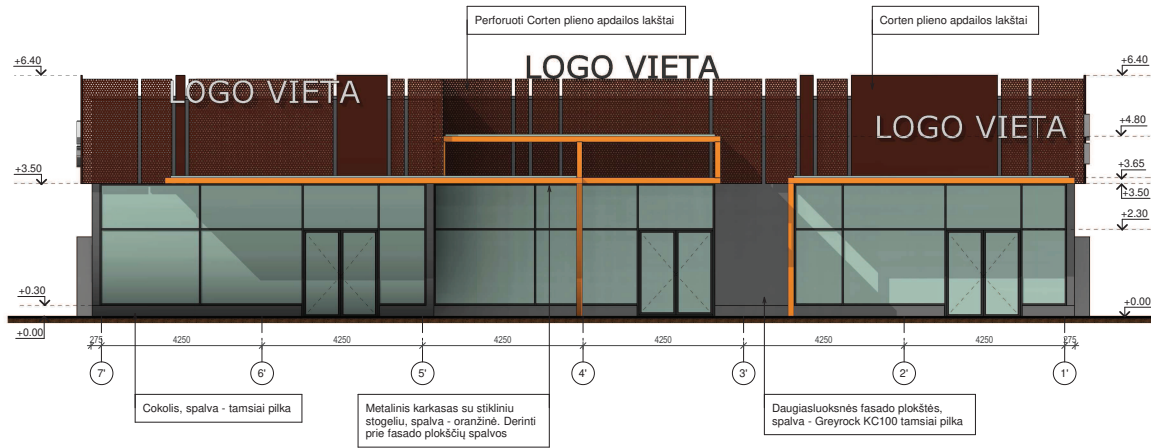
ATESTATO NUMERIS	 UAB „Projektavimo Sprendimai“ Konstitucijos pr. 3, LT-09308, Vilnius El.p. info@projektavimsprendimai.lt	PROJEKTAS:		Kavinės, greito maisto restorano, automatinės degalinės ir automobilių savitarnos plovyklos Sabališkių g. 1U, Elektrėnų m., statybos projektas			
		STYBYBOS DARBU ROŠIS: NAUJA STATYBA		PROJEKTO DALIS: ARCHITEKTŪRINĖ DALIS			
		A 1595		PV, PDV	L. PAULAUŠKAS	2021-01	DOKUMENTO PAVADINIMAS: 1 : 100 Laida
		A 2225		Arch.	K. MARTINAITYTE	2021-01	
024935		Arch. asist.	E. VILKELYTE	2021-01	0		
KALBA		STATYTOJAS:		PASTATAS NR. 1			
LT		UAB "IRLANDA" tvirtina p. įgaliojimą UAB "MAD projektai"		PASTATAS NR. 1			
				ZYMŲJŲ: 20-010-PP-SA-B02			
				Lapas	Lapų		
				1	1		



MAITINIMO PASKIRTIES PASTATO NR. 2 PATALPŲ EKSPLIKACIJA		
NR.	PAVADINIMAS	PLOTAS
2-01	Salė su baro zona	79.05 m ²
2-02	San. mazgo žėn	4.95 m ²
2-03	San. mazgo	2.16 m ²
2-04	Pagalbinė patalpa	2.19 m ²
2-05	San. mazgo	2.41 m ²
2-06	Koridorius/drabužinė	8.71 m ²
2-07	Virtuvė	12.43 m ²
2-08	Šaldiklis	3.64 m ²
2-09	Šaldytuvai	3.98 m ²
2-10	Prekybos salė	74.42 m ²
2-11	San. mazgo	2.62 m ²
2-12	Salė su baru	62.65 m ²
2-13	Virtuvės zona	24.00 m ²
2-14	Paruošiamoji zona	9.56 m ²
2-15	Šaldytuvai	3.99 m ²
2-16	San. mazgo	2.97 m ²
2-17	Koridorius	4.53 m ²
2-18	Šaldiklis	3.48 m ²
2-19	Pagalbinė patalpa	8.33 m ²
BENDRAS PASTATO NR. 2 PLOTAS		316.08 m ²

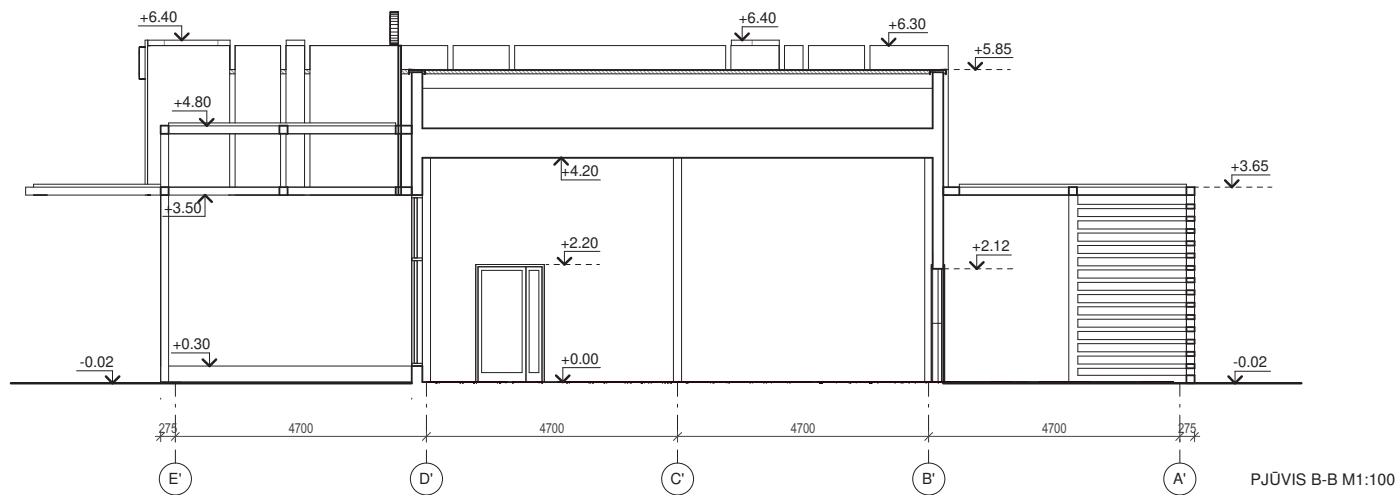
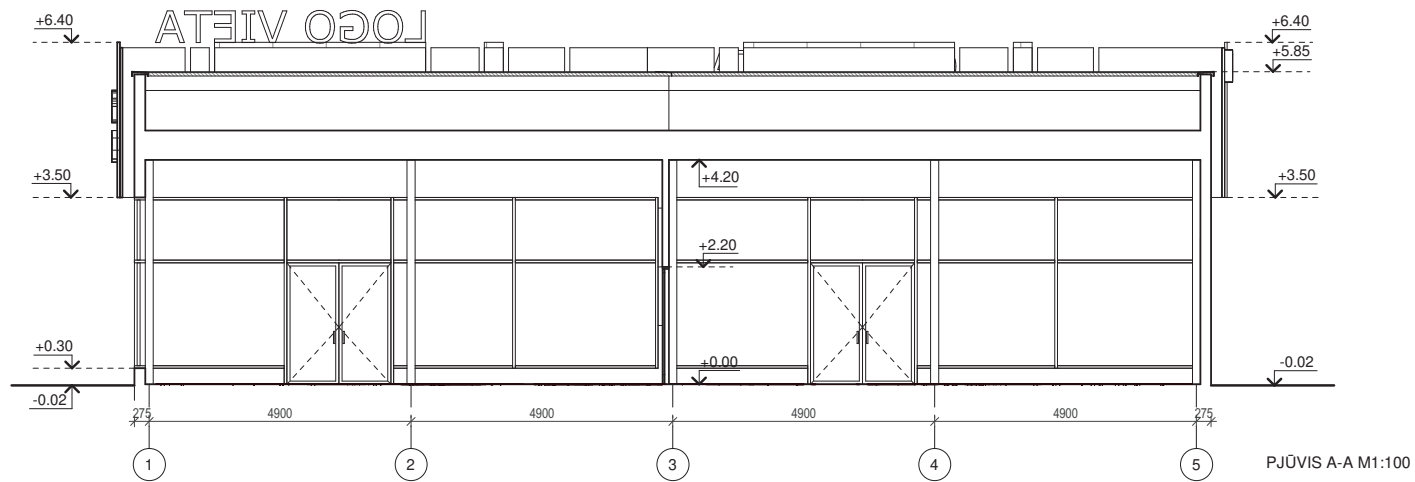
- PASTABOS:**
- Dėl konstrukcinių sprendimų konsultuotis su atestuotu konstruktoriumi.
 - Projekto pateiktinus raštinėkas dėti su projekto vadovu. Už neaudierintus ketimus projekto vadovas neatsako.
 - Viai darbas, kurio galė bėti pagrįstai laikomi būtinais tinkamam projektuojamų patalpų eksploatavimui ir darbų ubagimui, turi bėti privalomi, nepraklausomai ruo to, ar je yra parodyti brėžiniuose arba apibūdinti šiame dokumente, ar ne.
 - Durų, langų, fasadų matmenis tikslinti vietoje.
 - Vykdyti darbus vietoje tiksliai klausimams ar neatitiktims brėžinyje pateiktiems nurodymams/matmenims kreiptis į projektuotoją, sprendžiama projekto vykdyto priežiūros tvarka.
 - Durys ir langai valduojami iš pastato išorės.
 - Durų ir langų žinariabūiose pateikiami angų matmenys, o ne gaminių dydžiai.

ATESTATO NUMERIS	 UAB „Projektavimo Sprendimai“ Konstitucijos pr. 3, LT-09308, Vilnius El.p. info@projektavimosprendimai.lt	PROJEKTAS: Kavinės, greito maisto restorano, automatinės degalinės ir automobilių savitarnos plovyklos Sabališkių g. 1U, Elektrėnų m., statybos projektas	
		STATYBOS DARBU ROŠIS: NAUJA STATYBA	
PROJEKTO DALIS: ARCHITEKTŪRINĖ DALIS			
A 1595	PV, PDV	L. PAULAUŠKAS	2021-01
A 2225	Arch.	K. MARTINAITIYTE	2021-01
024935	Arch. asist.	E. VILKELYTE	2021-01
KALBA	STATYTOJAS: UAB "IRLANDA" tvirtina p. įgaliojimą UAB "MAD projektai"		ŽYMUO: 20-010-PP-SA-B03
LT			Lapas Lapų 1 1




PASTABOS:
 1. Dėl konstrukcinių sprendimų konsultuoti su atestuotu konstruktoriumi.
 2. Projekto pateiktinus rašyti derinti su projekto vadovu. Už neaudierintus kelimus projekto vadovas neatsako.
 3. Visi darbai, kurie gali būti pagrįsti laikomi būtinais tikslams projektuojamų patalpų eksploatavimui ir darbų užbaigimui, turi būti privalomi, nepriklausomai nuo to, ar jie yra parodyti brėžiniuose arba apibūdinti šiame dokumente, ar ne.
 4. Durų, langų, fasadų matmenys tiksliniai vietoje.
 5. Vykdyti darbus vietoje iškilus klausimams ar neatitiktims brėžinyje pateiktiems nurodymams/matmenims kreiptis į projektuotoją, sprendžiama projekto vykdymo priežiūros tvarka.
 6. Durys ir langai valdomi iš pastato išorės.
 7. Durų ir langų žinariabūlose pateikiami angų matmenys, o ne gaminių dydžiai.

ATESTATO NUMERIS PSD <small>PROJEKTO SPRENDIMAI</small>	UAB „Projektavimo Sprendimai“ Konstitucijos pr. 3, LT-09308, Vilnius El.p. info@projektavimosprendimai.lt			PROJEKTAS: Kavinės, greito maisto restorano, automatinės degalinės ir automobilių savitarnos plovyklos Sabališkių g. 1U, Elektrėnų m., statybos projektas	
	Direktorius K. SANKAUSKAS 2021-01			STATYBOS DARBU ROŠIS: NAUJA STATYBA	
	A 1595 PV, PDV L. PAULIAUSKAS 2021-01			PROJEKTO DALIS: ARCHITEKTŪRINĖ DALIS	
	A 2225 Arch. K. MARTINAITYTE 2021-01 024935 Arch. asist. E. VILKELYTE 2021-01			DOKUMENTO PAVADINIMAS: FASADA! 1 : 100 Laida 0	
KALBA: LT		STATYTOJAS: UAB "IRLANDA" tvirtina p. įgaliojimą UAB "MAD projektai"		PASTATAS NR. 2 ŽYMUO: 20-010-PP-SA-B04	
				Lapas	Lapų
				1	1



PASTABOS:

1. Dėl konstrukcinių sprendimų konsultuoti su atestuotu konstruktoriumi.
2. Projekto pakeitimus raštiškai derinti su projekto vadovu. Už nesuderintus keitimus projekto vadovas neatsako.
3. Visi darbai, kurie gali būti pagrįstai laikomi būtinais tinkamam projektuojamų patalpų eksploatavimui ir darbų užbaigimui, turi būti privalomi, nepriklausomai nuo to, ar jie yra parodyti brėžiniuose arba apibūdinti šiame dokumente, ar ne.
4. Durų, langų, fasadų matmenis tikslinti vietoje.
5. Vykdydamas darbus vietoje iškilus klausimams ar neatitikimams brėžinyje pateiktiems nurodymams/matmenims kreiptis į projektuotoją, sprendžiama projekto vykdymo priežiūros tvarka.
6. Durys ir langai vaizduojami iš pastato išorės.
7. Durų ir langų žiniraščiuose pateikiami angų matmenys, o ne gaminių dydžiai.

ATESTATO NUMERIS	 UAB „Projektavimo Sprendimai“ Konstitucijos pr. 3, LT-09308, Vilnius El.p. info@projektavimosprendimai.lt	PROJEKTAS: Kavinės, greito maisto restorano, automatinės degalinės ir automobilių savitarnos plovyklos Sabališkių g. 1U, Elektrėnų m., statybos projektas				
		STATYBOS DARBŲ RŪŠIS: NAUJA STATYBA				
		PROJEKTO DALIS: ARCHITEKTŪRINĖ DALIS				
		DOKUMENTO PAVADINIMAS: 1 : 100 Laida				
A 1595	Direktorius	K. SANKAUSKAS	2021-01	PJŪVIAI A-A, B-B PASTATAI NR. 1 IR NR. 2	0	
A 2225	PV, PDV	L. PAULAUŠKAS	2021-01			
024935	Arch.	K. MARTINAITYTĖ	2021-01			
	Arch. asist.	E. VILKELYTĖ	2021-01			
KALBA	STATYTOJAS:			ŽYMUO:	Lapas	Lapų
LT	UAB "IRLANDA" tvirtina p. įgaliojimą UAB "MAD projektai"			20-010-PP-SA-B05	1	1



PASTABOS:


1. Dėl konstrukcinių sprendimų konsultuoti su atestuotu konstruktoriumi.
2. Projekto pateiktinius matmenis derinti su projekto vadovu. Už nesuderintus kelmus projekto vadovas neatsako.
3. Visi darbai, kurie gali būti pagrįsti laikomi tinkamam projektavimui ir darbų užbaigimui, turi būti privalomi, nepriklausomai nuo to, ar jie yra parodyti brėžiniuose arba apibūdinti šiame dokumente, ar ne.
4. Durų, langų, fasadų matmenis šiklini vietoje.
5. Vykdyti darbus vietoje iškilus klausimams ar neatitiktims brėžinyje pateiktiems nurodymams/matmenims kreiptis į projektuotoją, sprendžiama projekto vykdymo priežiūros tvarka.
6. Durys ir langai vaizduojami iš pastato išorės.
7. Durų ir langų žiniarabūso pateikiami angų matmenys, o ne gaminių dydžiai.

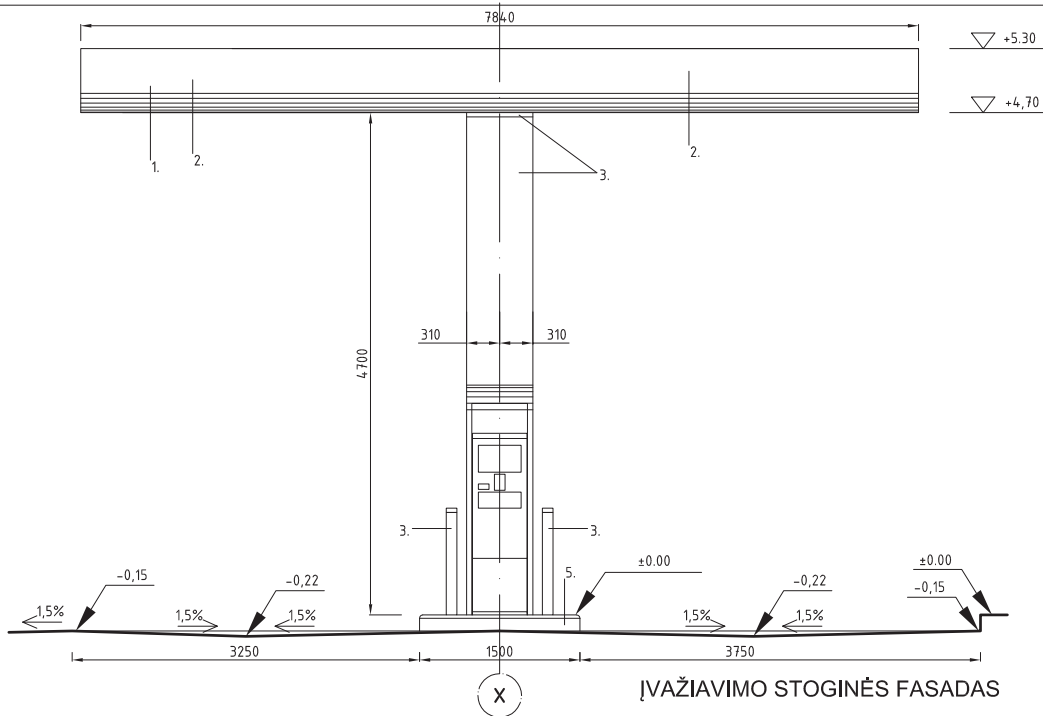
ATESTATO NUMERIS PSD <small>PROJEKTO SPRENDIMAI</small>	UAB „Projektavimo Sprendimai“ Konstitucijos pr. 3, LT-09308, Vilnius El.p. info@projektavimosprendimai.lt			PROJEKTAS: Kavinės, greito maisto restorano, automatinės degalinės ir automobilių savitarnos plovyklos Sabališkių g. 1U, Elektrėnų m., statybos projektas	
	STATYBOS DARBU ROŠIS: NAUJA STATYBA				
PROJEKTO DALIS: ARCHITEKTŪRINĖ DALIS					
DOKUMENTO PAVADINIMAS:					
VIZUALIZACIJOS				Laida	0
Checker					
KALBA	STATYTOJAS:			ŽYMUO:	
LT	UAB "IRLANDA" tvirtina p. įgaliojimą UAB "MAD projektai"			20-010-PP-SA-B06	
				Lapas	Lapų
				1	1



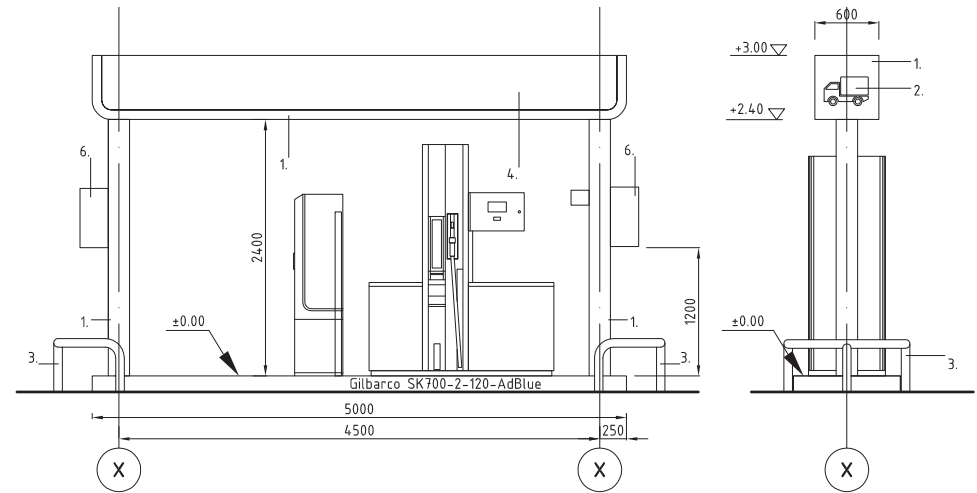
PASTABOS:

1. Dėl konstrukcinių sprendimų konsultuotis su atestuotu konstruktoriumi.
2. Projekto pateiktus raiškiai derinti su projekto vadovu. Už nesuderintus kelimus projekto vadovas neatsako.
3. Visi darbai, kurie gali būti pagrįsti tikimais ir planuamais projekto sąlygomis ir darbų užbaigimui, turi būti privalomi, nepriklausomai nuo to, ar jie yra parodyti brėžiniuose arba apibūdinti šiame dokumente, ar ne.
4. Durų, langų, fasadų matmenys šikaliniai vietėje.
5. Vykdyti darbus vietoje iškilus klausimams ar neatitiktims brėžinyje pateiktiems nurodymams/matmenims kreiptis į projektuotoją, sprendžiama projekto vykdymo priežiūros tvarka.
6. Durys ir langai valdomi iš pastato išorės.
7. Durų ir langų žinaraščiuose pateikiami angų matmenys, o ne gaminių dydžiai.

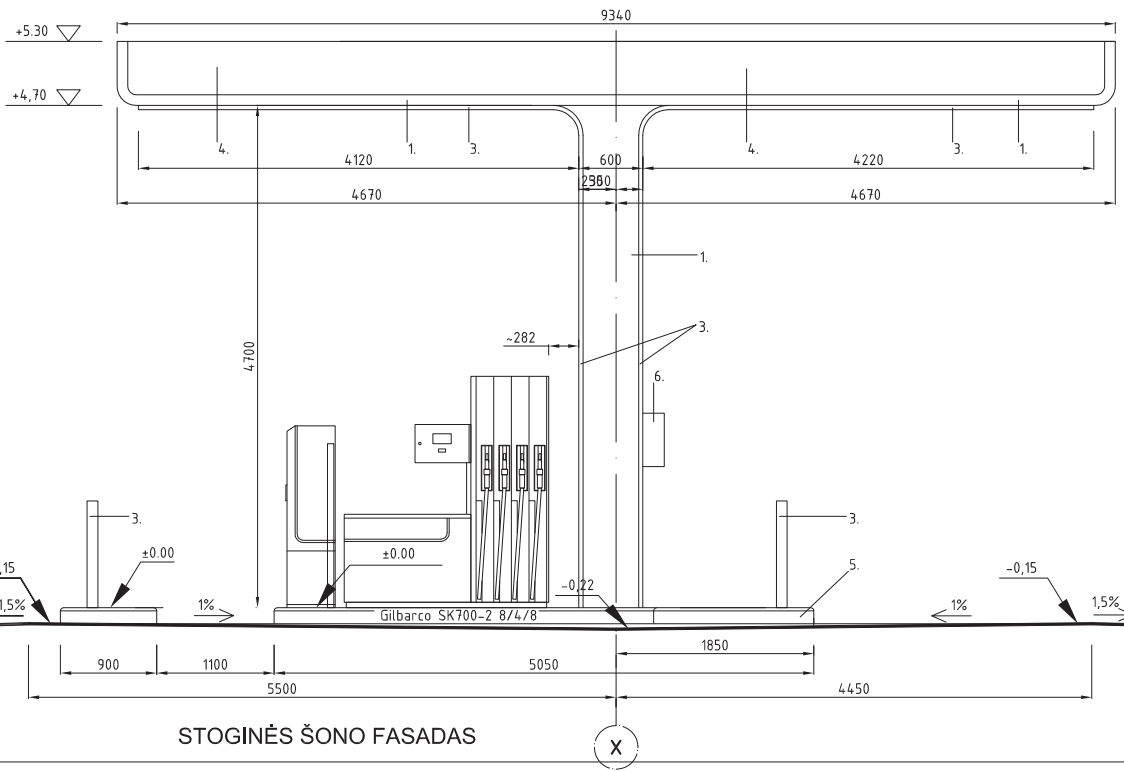
ATESTATO NUMERIS	 UAB „Projektavimo Sprendimai“ Konstitucijos pr. 3, LT-09308, Vilnius El.p. info@projektavimosprendimai.lt	PROJEKTAS: Kavinės, greito maisto restorano, automatinės degalinės ir automobilių savitarnos plovyklos Sabališkių g. 1U, Elektrėnų m., statybos projektas	
		STATYBOS DARBŲ ROŠIS: NAUJA STATYBA	
Dokumentavimas		PROJEKTO DALIS: ARCHITEKTŪRINĖ DALIS	
DOKUMENTO PAVADINIMAS:		VIZUALIZACIJOS	
Laida		0	
KALBA		Checkered	
STATYTOJAS:		ŽYMUO:	
LT	UAB "IRLANDA" tvirtina p. igaliojimą UAB "MAD projektai"	20-010-PP-SA-B07	Lapas Lapų 1 1



ĮVAŽIAVIMO STOGINĖS FASADAS




SUNKIOJO TRANSPORTO SALELĖS FASADAI

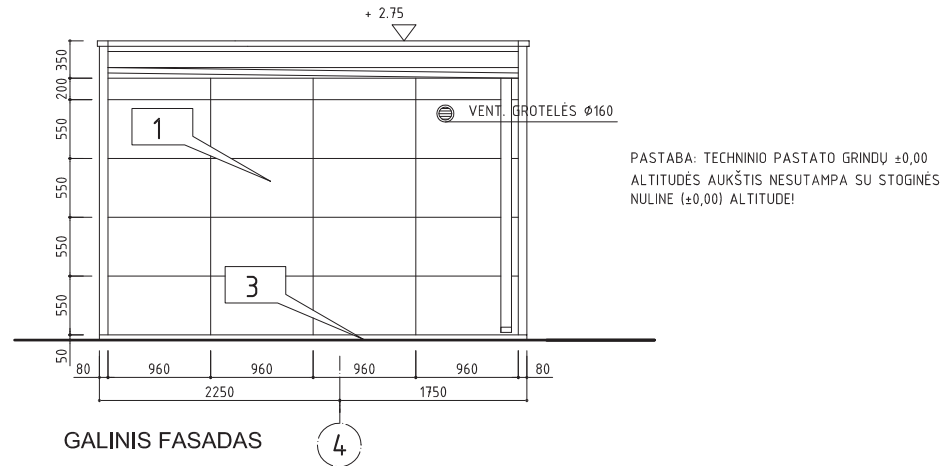
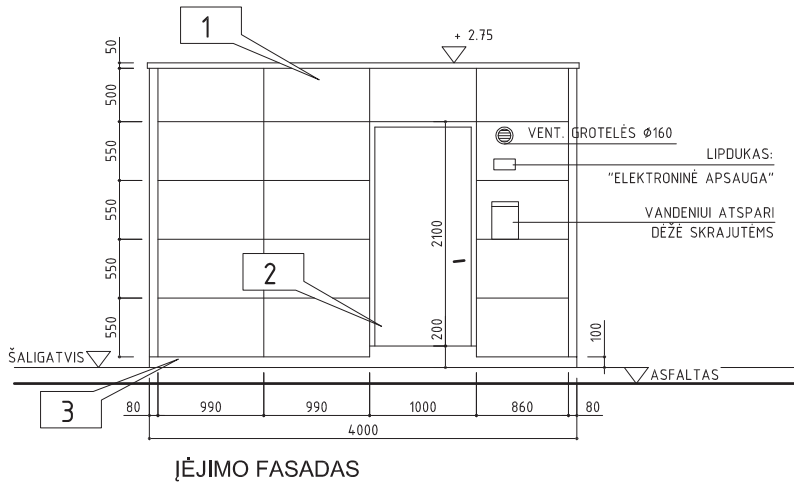
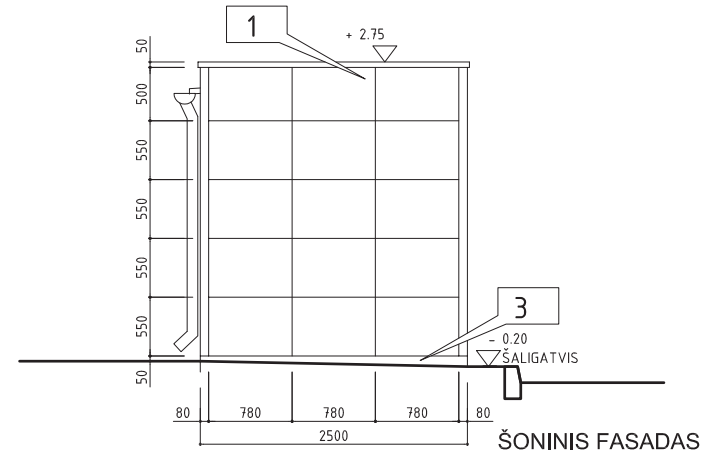
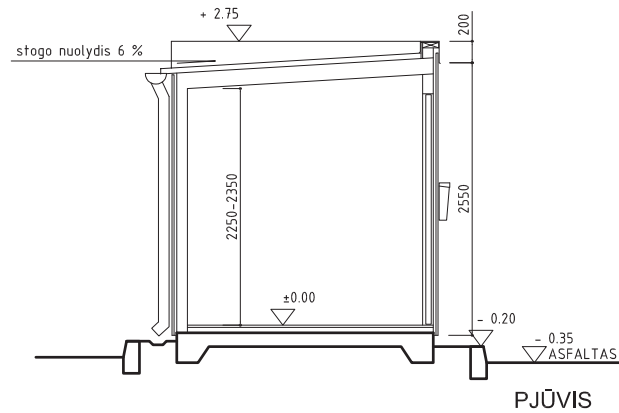
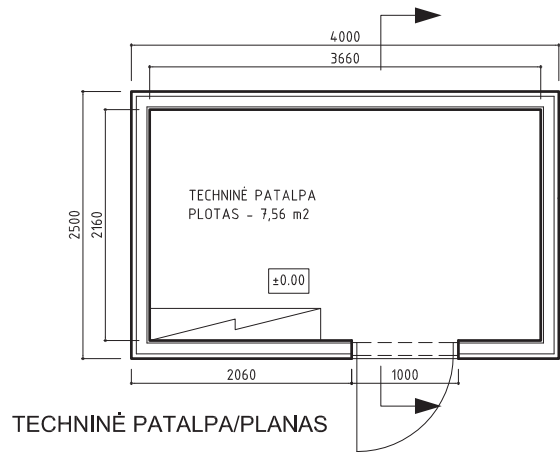


STOGINĖS ŠONO FASADAS

- SPALVOS:
1. DAŽYTAS PLIENAS, TAMSAI MĒLYNA SPALVA (PANTONE 286)
 2. SKAIDRUS AKRILAS, BALTA SP
 3. DAŽYTAS PLIENAS, ŽALIA SP. (PANTONE 375)
 4. SKAIDRUS AKRILAS, ŽALIA SP. (PANTONE 375)
 5. KURO ĮRANGOS SALELĖ:
 - NERŪDIJANTIS PLIENAS, NUŠVEIČIAMAS
 - BETONINIS PAVIRŠIUS, TAMSAI PILKA SP (MP 3028)
 6. DĖŽĖ GESINTUVUI (RAUDONA)

- PASTABOS:
1. Dėl konstrukcinių sprendimų konsultuotis su atestuotu konstruktoriumi.
 2. Projekto pateiktinius raišikius derinti su projekto vadovu. Už nesudeiktus keitimus projekto vadovas neatsako.
 3. Visi darbai, kurie gali būti pagristai laikomi būtinais tinkamam projektuojamų patalpų eksploatavimui ir darbų užbaigimui, turi būti įpratomai nepriklausomai nuo to, ar jie yra parodyti brėžiniuose arba apibūdinti šiame dokumente, ar ne.
 4. Vykdamas darbus vietoje iškilus klausimams ar neatitiktims brėžinyje pateiktiems nurodymams/matmenims kreiptis į projektuotoją, sprendžiama projekto vykdymo priežiūros tvarka.

ATESTATO NUMERIS	 UAB „Projektavimo Sprendimai“ Konstitucijos pr. 3, LT-09308, Vilnius El.p. info@projektavimosprendimai.lt	PROJEKTAS: Kavinės, greito maisto restorano, automatinės degalinės ir automobilių savitarnos plovyklos plovyklos Sabališkių g. 1U, Elektrėnų m., statybos projektas	
		STATYBOS DARBŲ RŪŠIS: NAUJA STATYBA	
A 1595	Direktorius PV, PDV	K. SANKAUSKAS L. PAULAUŠKAS	2021-01 2021-01
KALBA		STATYTOJAS:	PROJEKTO DALIS: ARCHITEKTŪRINĖ DALIS
LT	UAB "IRLANDA" tvirtina p. įgaliojimą UAB "MAD projektai"	ŽYMUO:	20-010-PP-SA-B08
DOKUMENTO PAVADINIMAS:			1 : 100
AUTOMATINĖS DEGALINĖS BRĖŽINIAI			Laida
AUTOMATINĖ DEGALINĖ			0
Lapas			Lapų
1			1



PASTABA: TECHNINIO PASTATO GRINDŲ ±0,00
ALTITUDĖS AUKŠTIS NESUTAMPA SU STOGINĖS
NULINE (±0,00) ALTITUDE!

PASTABOS:

1. Dėl konstrukcinių sprendimų konsultuotis su atestuotu konstruktoriumi.
2. Projekto pakelkimus rašiškaal derinti su projekto vadovu. Už nesuderintus kelimus projekto vadovas neatsako.
3. Visi darbai, kurie gali būti pagrįstai laikomi būtinais tinkamam projektuojamų patalpų eksploatavimui ir darbų užbaigimui, turi būti įpratomai, nepriklausomai nuo to, ar jie yra parodyti brėžiniuose arba apibūdinti šiame dokumente, ar ne.
4. Vykdamas darbus vietoje iškilus klausimams ar neatitiktims brėžinyje pateiktiems nurodymams/matmenims kreiptis į projektuotoją, sprendžiama projekto vykdymo priežiūros tvarka.

ELEVATION MATERIALS


1. PVF2-COATED STEEL, WHITE (RR20)
- ELEMENTS: RUKKI LIBERTA, HIDDEN INSTALLATION
2. PAINTED SHEET STEEL, WHITE (RR20)
3. CONCRETE, PAINTED GREY

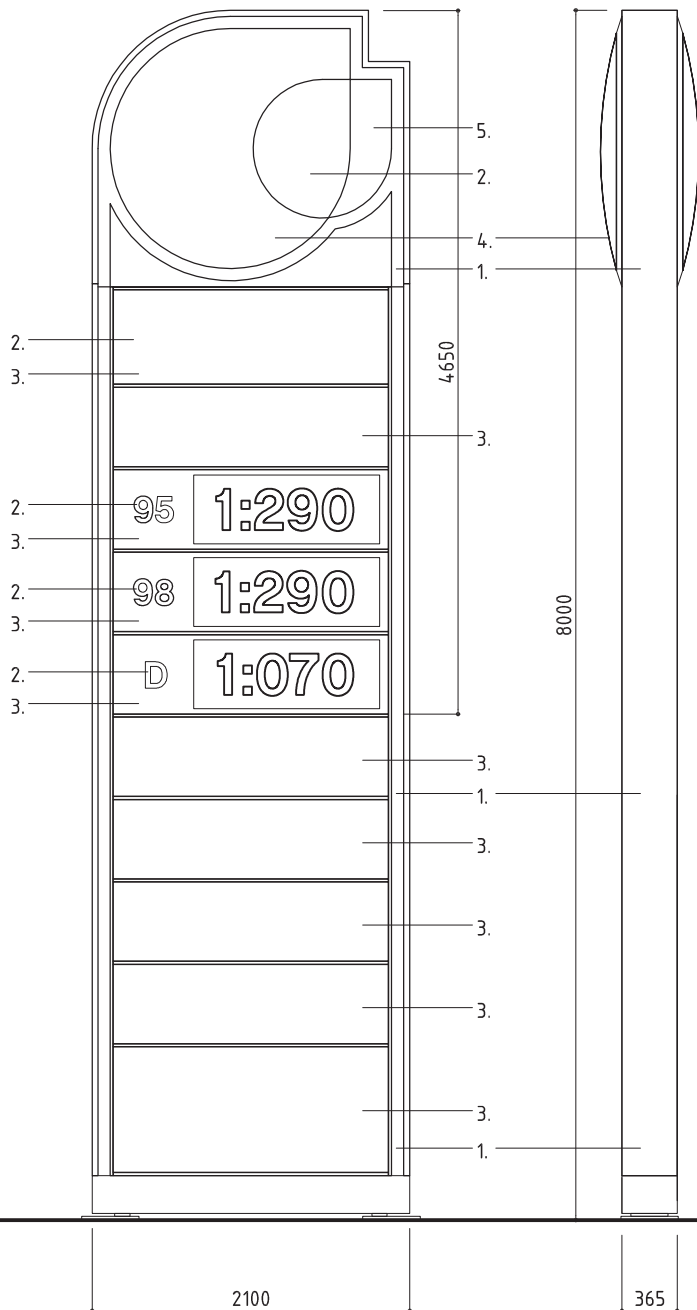
GIVEN LEVELS ARE RELATIVE TO THE BUILDING
FLOOR LEVEL +0.000 AND DO NOT RELATE
TO LEVELS IN OTHER DRAWINGS

FASADO APDAILOS MEDŽIAGOS

1. PVF2 DENGTA SKARDA, BALTA (RR20)
- RUKKI LIBERTA, MONTAVIMO ELEMENTAI- PASLĖPTI
2. DAŽYTAS LAKŠTINIS PLIENAS, BALTA (RR20)
3. BETONAS, DAŽOMAS PILKAI

DUOTOS ALTITUDĖS YRA SKAIČIUOJAMOS NUO
PASTATO GRINDŲ LYGIO IR YRA NESUSIJĘ SU
ALTITUDĖMIS KITUOSE BRĖŽINIUOSE.

ATESTATO NUMERIS	 UAB „Projektavimo Sprendimai“ Konstitucijos pr. 3, LT-09308, Vilnius El.p. info@projektavimosprendimai.lt	PROJEKTAS: Kavinės, greito maisto restorano, automatinės degalinės ir automobilių savitarnos plovyklos Sabališkių g. 1U, Elektrėnų m., statybos projektas	
		STATYBOS DARBŲ RŪŠIS: NAUJA STATYBA	
A 1595	Direktorius K. SANKAUSKAS PV, PDV	L. PAULAUŠKAS	2021-01
			2021-01
KALBA	STATYTOJAS: UAB "IRLANDA" tvirtina p. įgaliojimą UAB "MAD projektai"		PROJEKTO DALIS: ARCHITEKTŪRINĖ DALIS
LT			DOKUMENTO PAVADINIMAS: TECHNINĖS PATALPOS BRĖŽINIAI
			AUTOMATINĖ DEGALINĖ
			ŽYMUO: 20-010-PP-SA-B09
			1 : 100
			Lapka
			0
			Lapas
			Lapų
			1 1




SPALVOS:

1. DAŽYTAS PLIENAS, TAMSAI MĒLYNA SPALVA (PANTONE 286)
2. SKAIDRUS AKRILAS, BALTA SP
3. SKAIDRUS AKRILAS, TAMSAI MĒLYNA SPALVA (PANTONE 286)
4. SKAIDRUS AKRILAS, ŽALIA SP. (PANTONE 375)
5. SKAIDRUS AKRILAS, ŠVIESIAI MĒLYNA SP (PANTONE298)

PASTABOS:

1. Dėl konstrukcinių sprendimų konsultuotis su atestuotu konstruktoriumi.
2. Projekto pakeitimus raštiškai derinti su projekto vadovu. Už nesuderintus keitimus projekto vadovas neatsako.
3. Visi darbai, kurie gali būti pagrįstai laikomi būtinais tinkamam projektuojamų patalpų eksploatavimui ir darbų užbaigimui, turi būti privalomi, nepriklausomai nuo to, ar jie yra parodyti brėžiniuose arba apibūdinti šiame dokumente, ar ne.
4. Vykdam darbus vietoje iškilus klausimams ar neatitikimams brėžinyje pateiktiems nurodymams/matmenims kreiptis į projektuotoją, sprendžiama projekto vykdymo priežiūros tvarka.

ATESTATO NUMERIS	 UAB „Projektavimo Sprendimai“ Konstitucijos pr. 3, LT-09308, Vilnius El.p. info@projektavimosprendimai.lt	PROJEKTAS:		Kavinės, greito maisto restoranų, automatinės degalinės ir automobilių savitarnos plovyklos Sabališkių g. 1U, Elektrėnų m., statybos projektas		
		STATYBOS DARBŲ RŪŠIS: NAUJA STATYBA				
A 1595	Direktorius	K. SANKAUSKAS	2021-01	PROJEKTO DALIS: ARCHITEKTŪRINĖ DALIS		
	PV, PDV	L. PAULAUŠKAS	2021-01	DOKUMENTO PAVADINIMAS:		1 : 100 Laida
				INFORMACINĖ LENTA		
				AUTOMATINĖ DEGALINĖ		0
KALBA	STATYTOJAS:			ŽYMUO:		Lapas Lapų
LT	UAB "IRLANDA" tvirtina p. įgaliojimą UAB "MAD projektai"			20-010-PP-SA-B10		1 1

