

UŽSAKOVAS:	UAB „MIESTO ADMINISTRATORIUS“		
OBJEKTAS:	DAUGIABUČIO GYVENAMOJO NAMO RADVILŲ DVARO G. 46, KAUNO M.SAV., KAUNO M., KAPITALINIO REMONTO PROJEKTAS		
ETAPAS:	DP		
DALIS:	STATINIO KONSTRUKCIJOS		
ŽYMUO:	GA150505.DP-SK	<u>Byla:</u>	<u>Tomas:</u>

Pareigos (atest. Nr.)	Pavardė	Parašas
PV (A1235)	R. GIEDRAITIS	
PDV (22573)	A. GEDMINAS	



STATYBOS PRODUKCIJOS
SERTIFIKAVIMO CENTRAS

Valstybės įmonė Statybos produkcijos sertifikavimo centras, įmonės kodas 110068926, Linkmenų g. 28, LT-08217 Vilnius

KVALIFIKACIJOS ATESTATAS

Nr.22573

Aleksandras Gedminas

A.k. 36810050089

Suteikta teisė eiti ypatingo statinio projekto dalies vadovo ir ypatingo statinio projekto dalies vykdymo priežiūros vadovo pareigas.

Statiniai: gyvenamieji ir negyvenamieji pastatai, inžineriniai tinklai, kiti statiniai.
Projekto dalis: konstrukcijų.



L.e. direktoriaus pareigas

Edmundas Endriukaitis

07626

Išduotas 2013 m. liepos 12 d.

Pirmą kartą išduotas 2008 m. birželio 30 d.

Kvalifikacijos atestatų registras skelbiamas www.spsc.lt

PROJEKTINIŲ SPRENDINIŲ KEITIMAI

Pagal pakeista projektavimo užduotį buvo pakoreguotas išleistas projektas ir išleista nauja projekto A laida. Padaryti pakeitimai.

Pamatai

Pakeistas įėjimas į rūšį. Buvęs įėjimas iš lauko panaikintas. Įrengtas naujas įėjimas iš vidinės laiptinės. Buvo perprojektuota rūšio perdanga ir jai atremti suprojektuota naujas pamatas. Suprojektuotos naujos pamatinės metalinės sijos ant kurių bus pastatyta nauja kapitalinė siena.

Brėžiniai SK-02, SK-03, SK-04, SK-24, SK-25, SK-48

Mūrinės konstrukcijos

Panaikintas antras įėjimas į pastatą. Jo vietoje išplatinti du butai. Dėl to buvo perprojektuotos pertvaros ir suprojektuota nauja kapitalinė siena pirmame ir antrame aukštuose.

Brėžiniai SK-05, SK-07, SK-09

Sąramos

Buvo panaikintos angos išorinėse sienose. Parinktos naujos gamyklinės sąramos ir perprojektuotos monolitinio betono sąramos. Suprojektuotos naujos metalinės sąramos perdangai atremti.

Brėžiniai SK-05, SK-07, SK-37, SK-38, SK-46.

Perdanga

Įvedus naują kapitalinę sieną buvo pakeistas perdangos plokščių išdėstymas. Pakoreguoti balkonų išmatavimai.

Brėžiniai SK-06, SK-08, SK-29.

Daugiabučio gyvenamojo namų Radvilų dvarų g. 46, Kauno m sav., Kauno m., kapitalinio remonto projektas		Lapų
GA150505.DP – SK	1	4 [⊥]

Laiptai

Monolitiniai laiptai iš esmės nesikeitė. Buvo pakoreguota tik geometrija.

Brėžiniai SK-31, Sk-32

Stogo konstrukcijos

Pakeistas stogo išplanavimas ir panaikinti erkeriai. Dėl to pakeistas gegnių išdėtymas. Pats stogas iš esmės nesikeitė.

Brėžiniai SK-10, SK-11, SK-12, SK-30

Medinės konstrukcijos

Mansardinio aukšto medinės konstrukcijos iš esmės nesikeitė, tik teko pakoreguoti išplanavimą pagal balkonus.

Brėžiniai SK-09.

Išvada:

Pastato pagrindinės laikančios konstrukcijos, tokios kaip pamatai, sienos, perdangos, lieka tokios pačios. Konstrukcijos iš esmės nekeičiamos, nesilpninamos ir nestiprinamos.

PDV A.Gedminas (atest. Nr. 22573)_____

Daugiabučio gyvenamojo namų Radvilų dvarų g. 46, Kauno m sav., Kauno m., kapitalinio remonto projektas		Lapų
GA150505.DP – SK	2	4 [±]

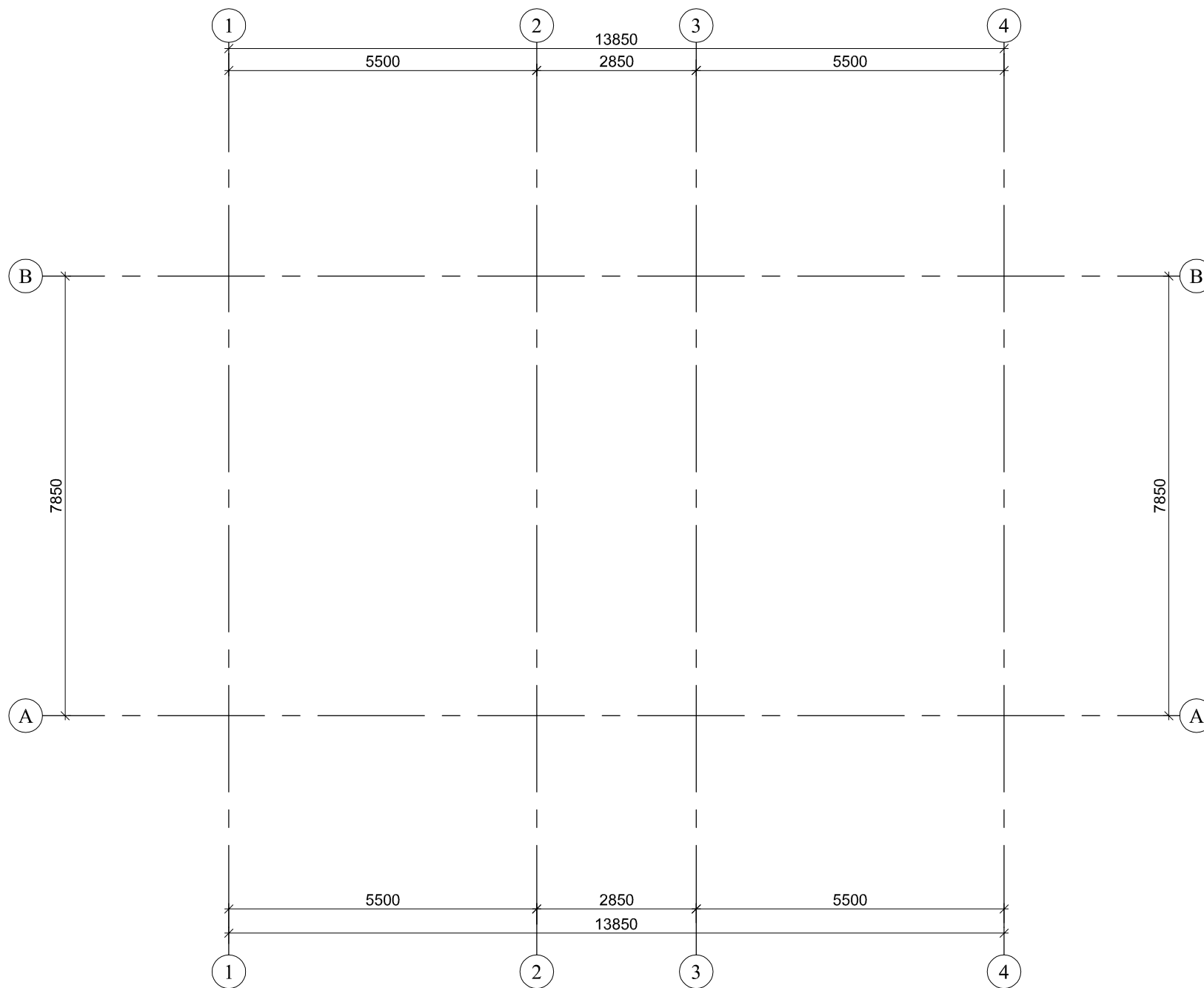
BRĖŽINIŲ ŽINIARAŠTIS

BRĖŽINIO Nr.	LAPAS	LAPŲ	PAVADINIMAS	LAIDA 0 DATA	LAIDA A DATA
GA150505.DP-SK-01	1	1	AŠIŲ PLANAS	2017 08	
GA150505.DP-SK-02	1	1	PAMATŲ PLANAS		2019 06
GA150505.DP-SK-03	1	1	RŪSIO PLANAS		2019 06
GA150505.DP-SK-04	1	1	RŪSIO PERDANGOS PLANAS		2019 06
GA150505.DP-SK-05	1	1	PIRMO AUKŠTO PLANAS		2019 06
GA150505.DP-SK-06	1	1	PIRMO AUKŠTO PERDANGOS PLANAS		2019 06
GA150505.DP-SK-07	1	1	ANTRO AUKŠTO PLANAS		2019 06
GA150505.DP-SK-08	1	1	ANTRO AUKŠTO PERDANGOS PLANAS		2019 06
GA150505.DP-SK-09	1	1	MANSARDOS PLANAS		2019 06
GA150505.DP-SK-10	1	1	GEGNIŲ PLANAS		2019 06
GA150505.DP-SK-11	1	1	PJŪVIS 11-11		2019 06
GA150505.DP-SK-12	1	1	PJŪVIS 12-12		2019 06
GA150505.DP-SK-13	1	1	PJŪVIS 13-13	panaikintas	
GA150505.DP-SK-20	1	1	SP.700.40. DETALĖS	2017 08	
GA150505.DP-SK-21	1	1	PJŪVIS 3-3. DETALĖS	2017 08	
GA150505.DP-SK-22	1	1	PJŪVIS 4-4. DETALĖS	2017 08	
GA150505.DP-SK-23	1	1	PJŪVIAI 1-1, 6-6	2017 08	
GA150505.DP-SK-24	1	1	PJŪVIS 2-2		2019 06
GA150505.DP-SK-25	1	1	PJŪVIS 5-5		2019 06
GA150505.DP-SK-26	1	1	PAMATO DETALĖS	2017 08	
GA150505.DP-SK-27	1	1	PJŪVIAI 10-10, 7-7	2017 08	
GA150505.DP-SK-28	1	1	PERDANGOS DETALĖS		2019 06
GA150505.DP-SK-29	1	1	MONOLITINIS BALKONAS. DETALĖS		2019 06
GA150505.DP-SK-30	1	1	GEGNIŲ DETALĖS		2019 06
GA150505.DP-SK-31	1	1	LAIPTŲ DETALĖS		2019 06
GA150505.DP-SK-32	1	1	LAIPTŲ MARŠO ARMAVIMAS		2019 06
GA150505.DP-SK-33	1	1	AKL KARKASAI	panaikintas	
GA150505.DP-SK-34	1	1	VIDAUS LAIPTŲ MEDŽIAGŲ KIEKIAI		2019 06
GA150505.DP-SK-35	1	1	RŪSIO LAIPTAI. ATRAMINĖS SIENOS ARMAVIMAS	panaikintas	
GA150505.DP-SK-36	1	1	RŪSIO MONOLITINĖ SĄRAMA 1, 2		2019 06
GA150505.DP-SK-37	1	1	GBS 2, 2.1		2019 06
GA150505.DP-SK-38	1	1	PJŪVIAI 2.1-2.1, 1.1-1.1, 2.2-2.2, 1.2-		2019 06

Daugiabučio gyvenamojo namų Radvilų dvarų g. 46, Kauno m sav., Kauno m., kapitalinio remonto projektas		Lapų
GA150505.DP – SK	3	4 [⊥]

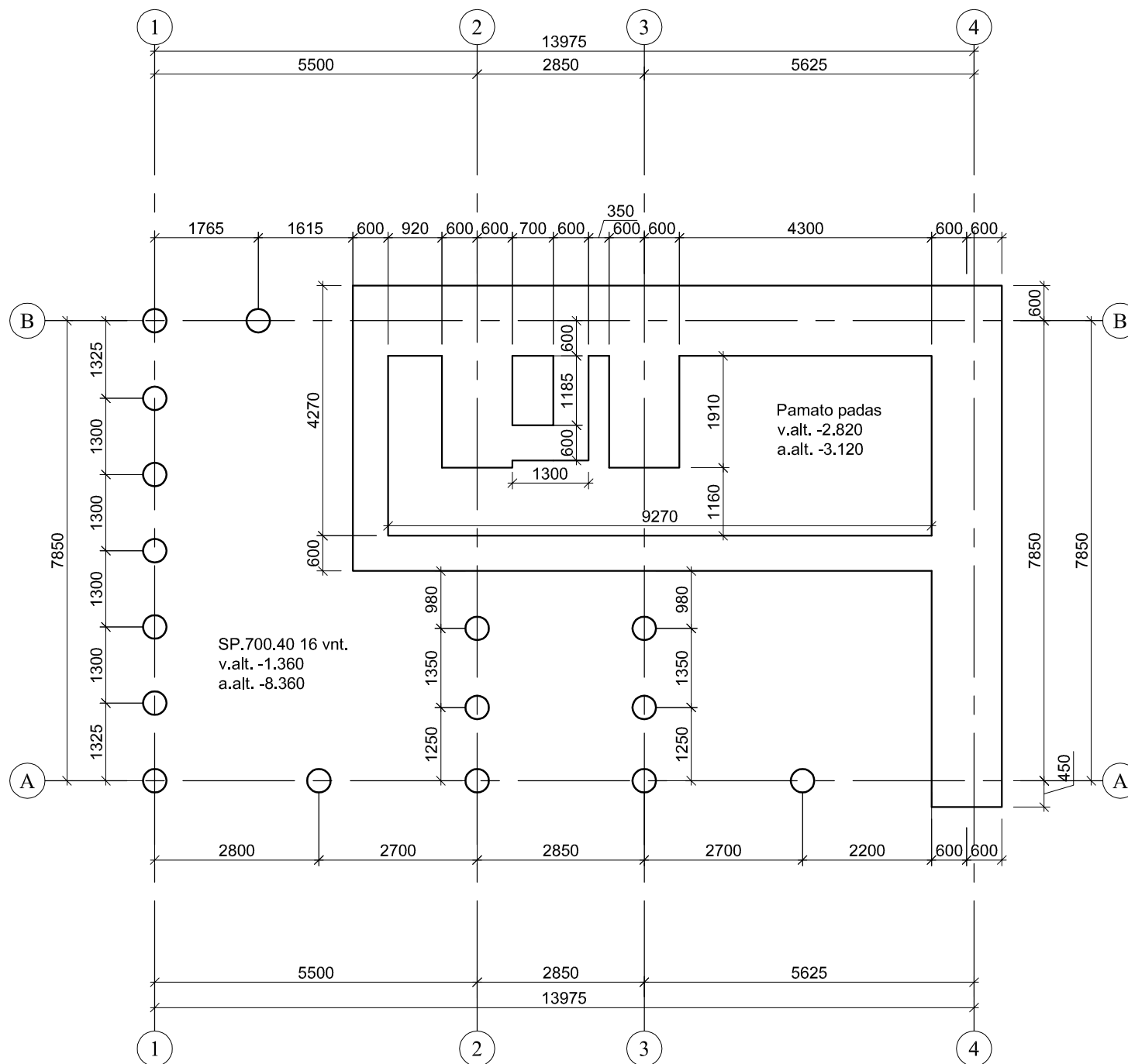
			1.2		
GA150505.DP-SK-39	1	1	GBS 1		2019 06
GA150505.DP-SK-40	1	1	GBS 3	panaikintas	
GA150505.DP-SK-41	1	1	GBS 4	panaikintas	
GA150505.DP-SK-42	1	1	MEDINIO KARKASO DETALĖS	2017 08	
GA150505.DP-SK-43	1	1	MEDINIO KARKASO DETALĖS 2	2017 08	
GA150505.DP-SK-44	1	1	PAMATO DETALĖ	2017 08	
GA150505.DP-SK-45	1	1	PAMTŲ DETALĖS. SIENŲ DETALĖS		2019 06
GA150505.DP-SK-46	1	1	GBS 5		2019 06
GA150505.DP-SK-47	1	1	ĮDĒTINĖ DETALĖ ID 1		2019 06
GA150505.DP-SK-48	1	1	PAMATINĖ SIJA. DETALĖS		2019 06

Daugiabučio gyvenamojo namų Radvilų dvarų g. 46, Kauno m sav., Kauno m., kapitalinio remonto projektas		Lapų
GA150505.DP – SK	4	4 [±]



Atestato Nr.					Objektas: Daugiabučio gyvenamojo namo Radvilų dvaro g. 46, Kauno m. sav., Kauno m., kapitalinio remonto projektas.		
A1235	PV	R.Giedraitis		2017 08	Brežinys: AŠIŲ PLANAS M1:100	Laida	
22573	PDV	A. Gedminas		2017 08		0	
Etapas	Užsakovas : UAB "Miesto administratorius"				Žymuo: GA150505.DP-SK- 01	Lapas	Lapų
DP						1	1





POLIŲ PASTABOS

1. POLIAI SUPROJEKTUOTI PAGAL LST EN1997-1:2003, EUROCODE 7 EN1997-1:2003, BETONO KLASĖ C20/25 XC2.
2. PAMATUS ARMUOTI ERDVINIAIS ARMATŪROS KARKASIS.
3. JEIGŲ ATSTUMAS TARP DVIJŲ GRĘŽINIŲ CENTRŲ MAŽESNIS KAIP 2d, ANTRAS GRĘŽINYS PRADEDAMAS GRĘŽTIKAI PIRMAJAME GRĘŽINYJE BETONAS YRA PASIEKĖS 25% PROJEKCTINIO STIPRUMO.
4. LAIKO TARPAS TARP GRĘŽIMO PABAIGOS IR BETONAVIMO PRADŽIOS TURI BŪTI MINIMALUS IR NEVYRŠYTI 1 PAROS.
5. ARMATŪROS KARKASĄ REKOMENDUOJAMA ĮSTATYTI PRIEŠ PAT BETONAVIMĄ.
6. VISOS PANAUDOJAMOS MEDŽIAGOS TURI BŪTI SERTIFIKUOTOS.
7. MEDŽIAGŲ PANAUDOJAMAS IR SUDERINAMUMAS PAGAL GAMINTOJO NURODYMUS.
8. MATMENYS DUOTI MILIMETRAIS, ALTITUDĖS – METRAIS.

MEDŽIAGŲ ŽINIARAŠTIS

Poz.	Žymėjimas	Pavadinimas	Kiekis vnt.	Masė vnt., kg	Masė viso, kg	Pastabos
PAMATO PADAS 1200x300						
	LST EN ISO 15630-1:2003	Išilginė armatūra S500, ø12 L= 22590	11	20,06	220,66	
	LST EN ISO 15630-1:2003	Skersinė armatūra S500, ø12 L= 1435	113	1,27	143,93	
		VISO:			364,6	
	LST EN 206-1:2002	Betonas C20/25, XC2 m3	8,1			
PAMATO PADAS 600x300						
	LST EN ISO 15630-1:2003	Išilginė armatūra S500, ø12 L= 12940	5	11,49	57,45	
	LST EN ISO 15630-1:2003	Skersinė armatūra S500, ø12 L= 835	65	0,74	47,97	
		VISO:			105,4	
	LST EN 206-1:2002	Betonas C20/25, XC2 m3	2,3			
	LST EN 206-1:2002	Betonas C8/10, XC2 m3	6,1			
	LST EN ISO 15630-1:2003	Papildoma armatūra S500, ø12 L= 1180	26	1,05	27,2	
MEDŽIAGŲ ŽINIARAŠTIS						
Poz.	Žymėjimas	Pavadinimas	Kiekis vnt.	Masė vnt., kg	Masė viso, kg	Pastabos
SPRAUSTINIS PAMATAS SP.700.40						
	LST EN 206-1:2002	Viso betonas C20/25, XC2 m3	16			
	LST EN ISO 15630-1:2003	Viso armatūra S500 kg	1082,4			

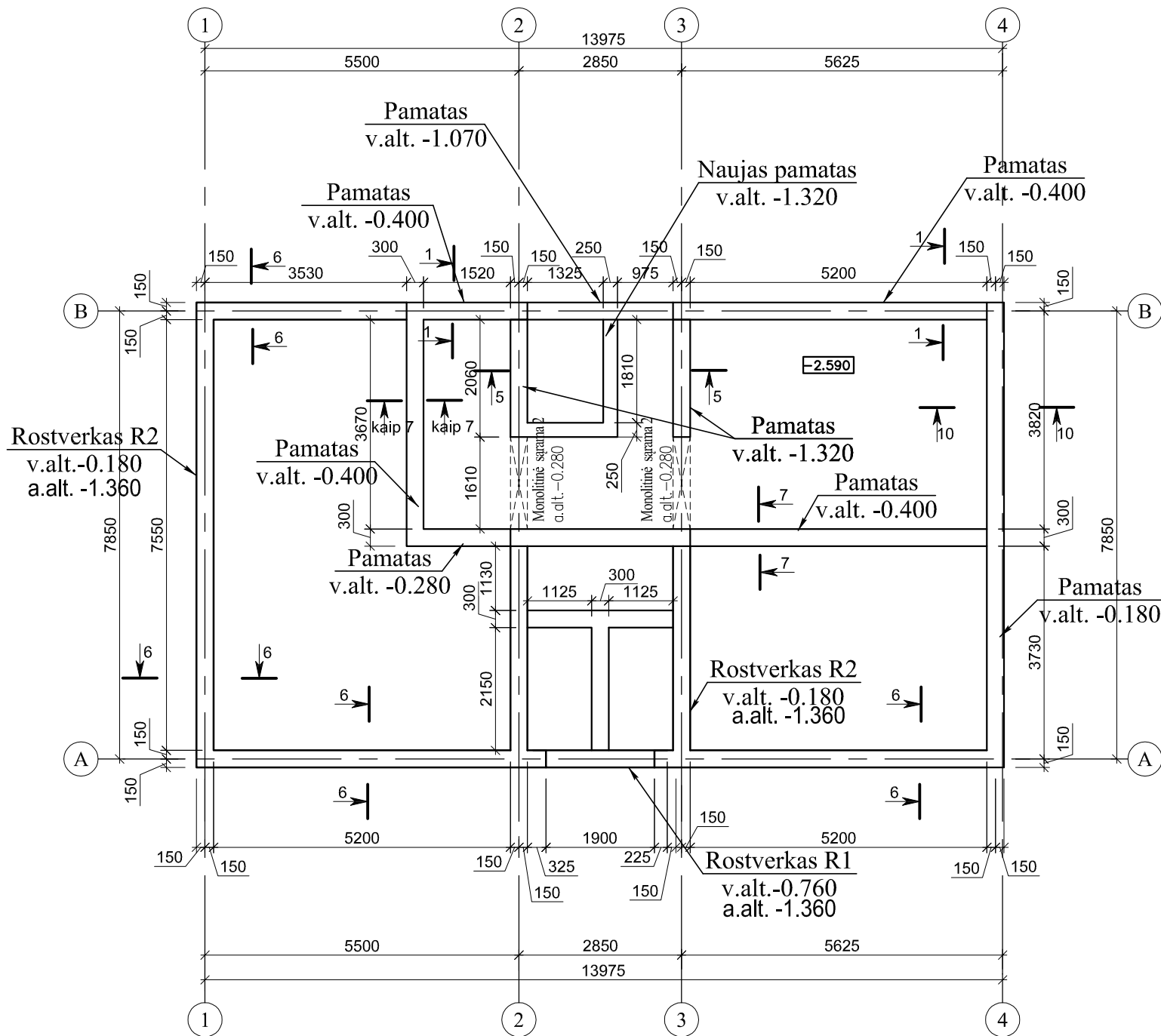
SUTARTINIS POLIŲ ŽYMĖJIMAS

XX.XXX.XX	SP.700.40
PAMATO TYPAS	SPRAUSTINIS PAMATAS
ILGIS (cm)	L=7000
SKERSMUO (cm)	ø400

PAMATŲ PADO PASTABOS

1. BETONO KLASĖ C20/25 XC2.
2. ARMATŪROS STIPRUMO KLASĖ S500, S240, APSAUGINIS SLUOKSNIS NE MAŽIAU KAIP 50 MM.
3. BETONAS TANKINAMAS GILUMINIŲ VIBRATORIUMI.
4. KLOJINIAI NUIMAMI KAI BETONAS PASIEKIA 70 % PROJEKCTINIO STIPRUMO.
5. KAMPŲ ARMAVIMUI NAUDOTI PAPILDOMUS ARMATŪROS LANKSTINIUS.
6. ARMATŪROS STRYPAI UŽLEIDŽIAMIS VIENAS ANT KITO 30d ILGIU, (d - ARMATŪROS SKERSMUO).
7. VISOS PANAUDOJAMOS MEDŽIAGOS TURI BŪTI SERTIFIKUOTOS.
8. MEDŽIAGŲ PANAUDOJAMAS IR SUDERINAMUMAS PAGAL GAMINTOJO NURODYMUS
9. MATMENYS DUOTI MILIMETRAIS, ALTITUDĖS – METRAIS.

Laida	Data	Keitimų priežastis			
A	2019 06	Pakeistas pamatų išplanavimas.			
Atestato Nr.	Objektas:				
	Daugiabučio gyvenamojo namo Radvilų dvaro g. 46, Kauno m. sav., Kauno m., kapitalinio remonto projektas.				
A1235	PV	R.Giedraitis		2017 08	Brežinys:
22573	PDV	A. Gedminas		2017 08	
PAMATŲ PLANAS M1:100					Laida
					A
Etapas	Užsakovas:			Žymuo:	Lapas
DP	UAB "Miesto administratorius"			GA150505.DP-SK- 02-A	Lapų
					1
					1



ROSTVERKO PASTABOS

- ROSTVERKO BETONO KLASĖ C20/25 XC2, ARMATŪRA S500, S240.
- PAGRINDAS PO ROSTVERKU – SUTANKINTAS ŽVYRAS, SLUOKSNIO STORIS 100mm.
- ROSTVERKAS ARMUOJAMAS RIŠTAIS ARBA TAŠKINIŲ BŪDU VIRINTAIS ERDVINIAIS ARMATŪROS KARKASAIŠ.
- BETONAS TANKINAMAS GILUMINIŲ VIBRATORIUMI.
- KLOJINIAI NUIMAMI KAI BETONAS PASIEKIA 70% PROJEKCTINIO STIPRUMO.
- LEISTINAS ATRAMINIO PAVIRŠIAUS NUKRYPIMAS NUO HORIZONTALĖS ± 2 mm.
- IŠ PAMATO IŠKIŠTO ARMATŪRĄ UŽLENKTI ROSTVERKE.
- KAMPŲ ARMAVIMUI NAUDOTI PAPILDOMA ARMATŪRĄ.
- ARMATŪRA UŽLEIDŽIAMA VIENA ANT KITOS 30d ILGIU, (d – ARMATŪROS SKERSMUO).
- VISOS PANAUDOJAMOS MEDŽIAGOS TURI BŪTI SERTIFIKUOTOS.
- MEDŽIAGŲ PANAUDOJAMAS IR SUDERINAMUMAS PAGAL GAMINTOJO NURODYMUS
- MATMENYS DUOTI MILIMETRAIS, ALTITUDĖS – METRAIS.

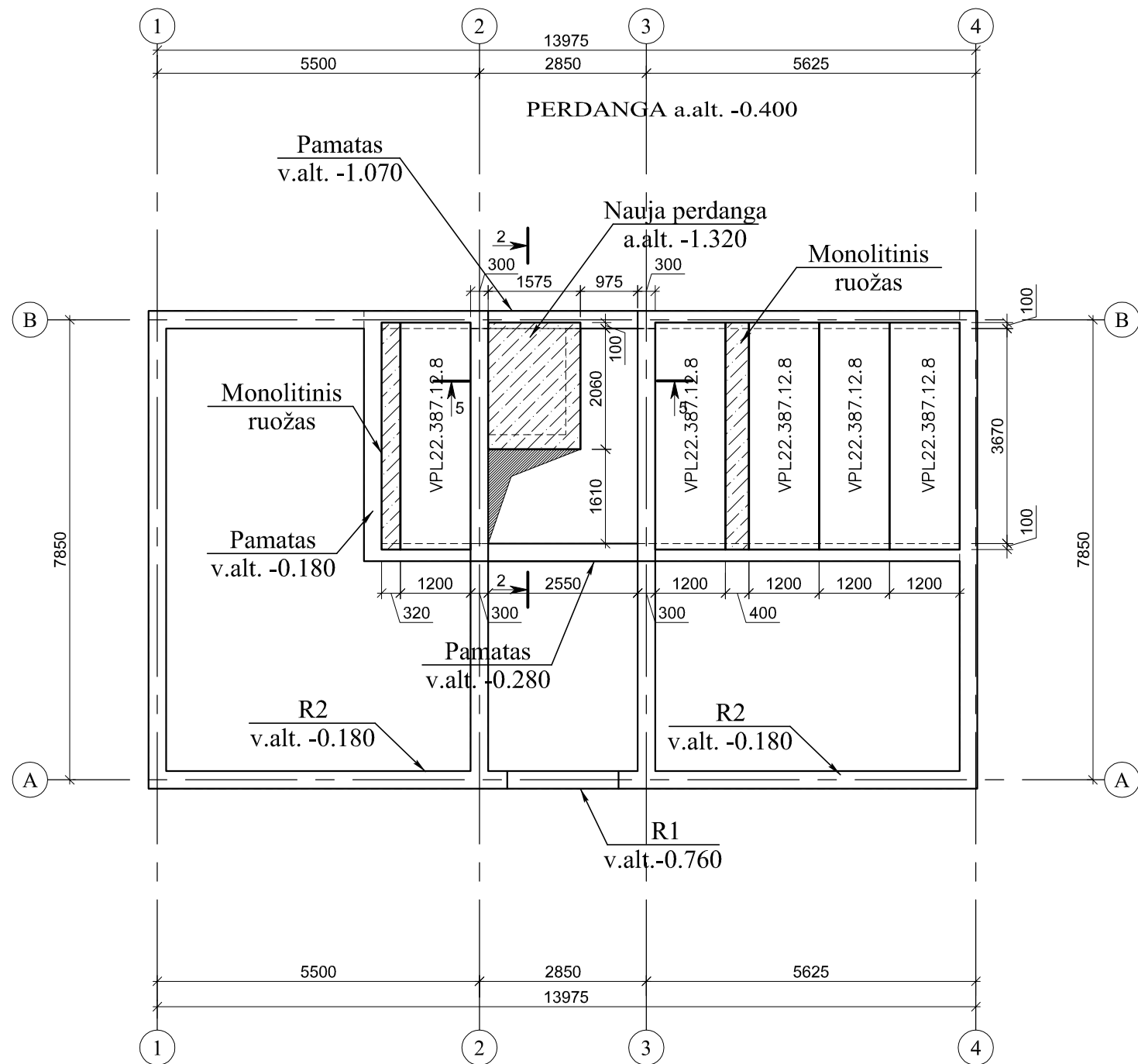
MEDŽIAGŲ ŽINIARAŠTIS

Poz.	Žymėjimas	Pavadinimas	Kiekis vnt.	Masė vnt., kg	Masė viso, kg	Pastabos
PAMATAS (RŪSIO SIENOS)						
	LST EN ISO 15630-1:2003	Horizontali armatūra S500, $\phi 12$ L= 12810	24	11,38	273,01	
	LST EN ISO 15630-1:2003	Vertikali armatūra S500, $\phi 12$ L= 2420	128	2,15	275,28	
	LST EN ISO 15630-1:2003	Horizontali armatūra S500, $\phi 12$ L= 2060	32	1,83	58,54	
	LST EN ISO 15630-1:2003	Vertikali armatūra S500, $\phi 12$ L= 1500	40	1,33	53,28	
	LST EN ISO 15630-1:2003	Horizontali armatūra S500, $\phi 12$ L= 2550	18	2,26	40,76	
	LST EN ISO 15630-1:2003	Vertikali armatūra S500, $\phi 12$ L= 1750	26	1,55	40,40	
	LST EN ISO 15630-1:2003	Horizontali armatūra S500, $\phi 12$ L= 3150	26	2,80	72,73	
	LST EN ISO 15630-1:2003	Vertikali armatūra S500, $\phi 12$ L= 2540	32	2,26	72,18	
	LST EN ISO 15630-1:2003	Horizontali armatūra S500, $\phi 12$ L= 8150	28	7,24	202,64	
	LST EN ISO 15630-1:2003	Vertikali armatūra S500, $\phi 12$ L= 2720	82	2,42	196,85	
	LST EN ISO 15630-1:2003	Sankabos S240, $\phi 6$ L= 435	978	0,10	94,49	
	LST EN ISO 15630-1:2003	Inkarinė armatūra S500, $\phi 12$ L= 1100	308	0,98	300,66	
		VISO:			1680,8	
	LST EN 206-1:2002	Betonas C20/25.XC2 m3 21,5				
	LST EN ISO 15630-1:2003	Papildoma armatūra S500, $\phi 12$ L= 1180	96	1,05	100,6	

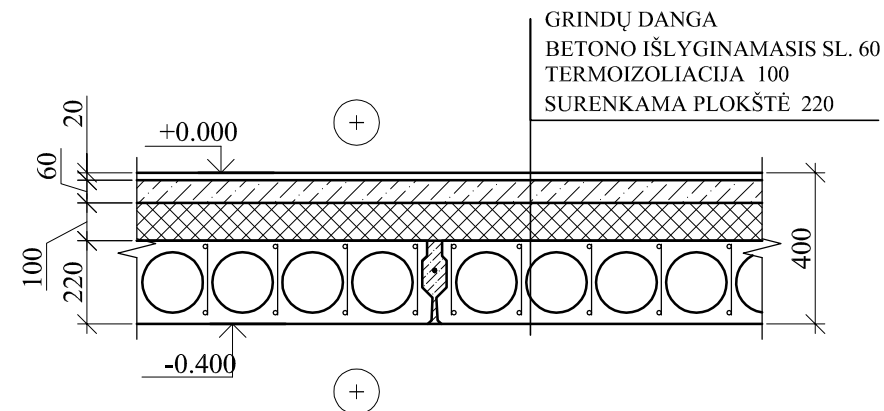
RŪSIO SIENŲ PASTABOS

- BETONO KLASĖ C20/25 XC2.
- ARMATŪROS STIPRUMO KLASĖ S500, S240, APSAUGINIS SLUOKSNIS NE MAŽIAU KAIP 30 MM.
- BETONAS TANKINAMAS GILUMINIŲ VIBRATORIUMI.
- KLOJINIAI NUIMAMI KAI BETONAS PASIEKIA 70 % PROJEKCTINIO STIPRUMO.
- KAMPŲ ARMAVIMUI NAUDOTI PAPILDOMUS ARMATŪROS LANKSTINIUS.
- ARMATŪROS STRYPAI UŽLEIDŽIAMAS VIENAS ANT KITO 30d ILGIU, (d - ARMATŪROS SKERSMUO).
- VISOS PANAUDOJAMOS MEDŽIAGOS TURI BŪTI SERTIFIKUOTOS.
- MEDŽIAGŲ PANAUDOJAMAS IR SUDERINAMUMAS PAGAL GAMINTOJO NURODYMUS
- MATMENYS DUOTI MILIMETRAIS, ALTITUDĖS – METRAIS.
- RŪSIO SIENOMS ĮRENGTI GALIMA NAUDOTI HAUS BLOKELIUS 300 mm PLOČIO, BETONO KLASĖ TA PATI, ARMATŪROS KLASĖ TA PATI ARMAVIMĄ ŽIURĖTI BRĖŽINYJE SK-26.

Laida	Data	Keitimų priežastis
A	2019 06	Pakeistas rūšio išplanavimas.
Atestato Nr.	Objektas: Daugiabučio gyvenamojo namo Radvilų dvaro g. 46, Kauno m. sav., Kauno m., kapitalinio remonto projektas.	
A1235	PV	R.Giedraitis
22573	PDV	A. Gedminas
Etapas		Užsakovas : UAB "Miesto administratorius"
DP	Žymuo: GA150505.DP-SK- 03-A	
		Lapas
		Lapų
		1
		1



RŪSIO PERDANGOS DETALĖ
M1:20



PASTABOS

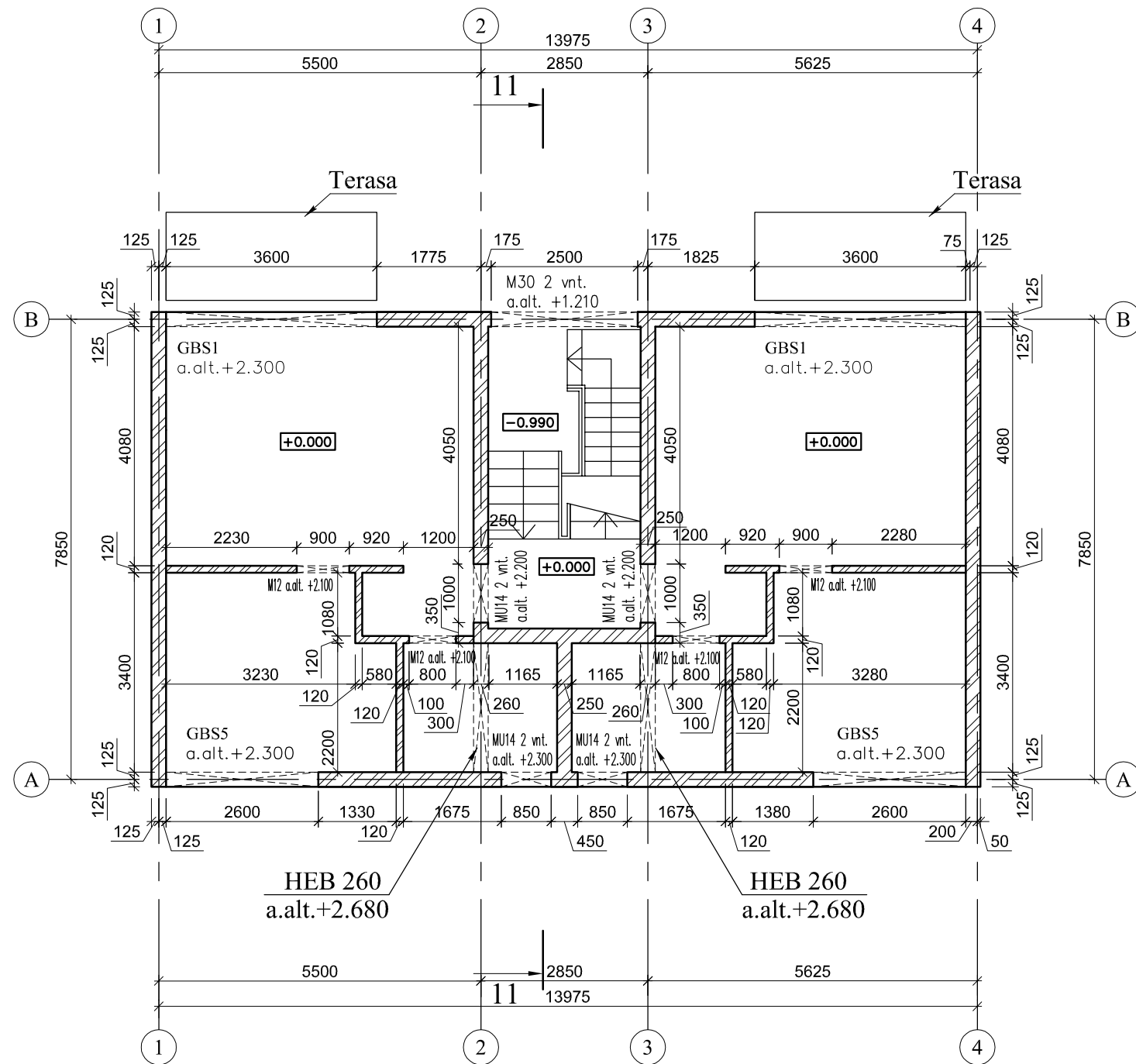
1. PERDANGA IŠ SURENKAMŲ G/B PLOKŠČIŲ STORIS 220 mm.
2. PLOKŠČIŲ ATRAMOS ILGIS 100-150 mm.
3. PLOKŠTĖS DEDAMOS ANT IŠSLYGINTO 15 mm STORIO CEMENTINIO SKIEDINIO.
4. Į PLOKŠTĖS KIAURYMES PRIKIŠTI BETONO, ATSTUMU NE DAUGIAU KAIP PLOKŠTĖS ATRAMA.
5. PLOKŠTĖS INKARUOJAMOS TARPUSAVYJE KILPAS SURIŠANT ARMATŪRA ø8 S240.
6. ANKERINIAI STRYPAI TURI BŪTI PADENGTI ANTIKOROZINE DANGA.
7. SIŪLĖS TARP PLOKŠČIŲ UŽPILDOMOS BETONU C12/15 SU SMULKIU UŽPILDU
8. MONOLITINĖ PERDANGOS DALĮ BETONUOTI BETONU C20/25 XC1.
9. ARMATŪROS KLASĖ S500, S240, APSAUGINIS SLUOKSNIS NE MAŽIAU KAIP 25 MM.
10. ARMATŪROS TINKLAI UŽLEIDŽIAMI VIENAS ANT KITO 30d ILGIU (d-ARMATŪROS SKERSMUO).
11. VISOS PANAUDOJAMOS MEDŽIAGOS TURI BŪTI SERTIFIKUOTOS.
12. MEDŽIAGŲ PANAUDOJAMAS IR SUDERINAMUMO PAGAL GAMINTOJO NURODYMUS
13. MATMENYS DUOTI MILIMETRAIS, ALTITUDĖS - METRAIS.

SUTARTINIS PERDANGOS PLOKŠČIŲ ŽYMĖJIMAS

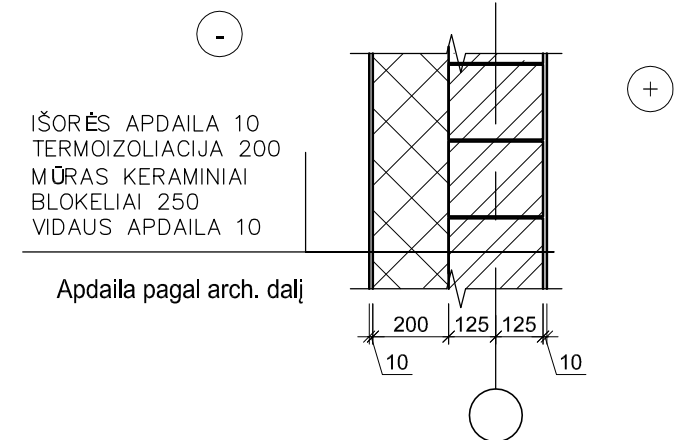
XX.XXX.XX.X	VPL.718.12.8
PLOKŠTĖS TIPAS	KIAURYMĖTA PL.
ILGIS (cm)	L=7180
PLOTIS (dm)	B=1200
APKROVA (kN/m ²)	qsk=8 kN/m ²

MEDŽIAGŲ ŽINIARAŠTIS						
Poz.	Žymėjimas	Pavadinimas	Kiekis vnt.	Masė vnt., kg	Masė viso, kg	Pastabos
RŪSIO SURENKAMA PERDANGA						
	G/B Plokštė	VPL22.387.12.8 220x1200	L= 3870	5		
MONOLITINĖ PERDANGA T=220			m2	6,2		
	LST EN ISO 15630-1:2003	Viršutinis tinklas ø12/200 S500			55,0	
	LST EN ISO 15630-1:2003	Apatinis tinklas ø12/100 S500			109,9	
	LST EN 206-1:2002	Betonas C20/25,XC1	m3	1,4		

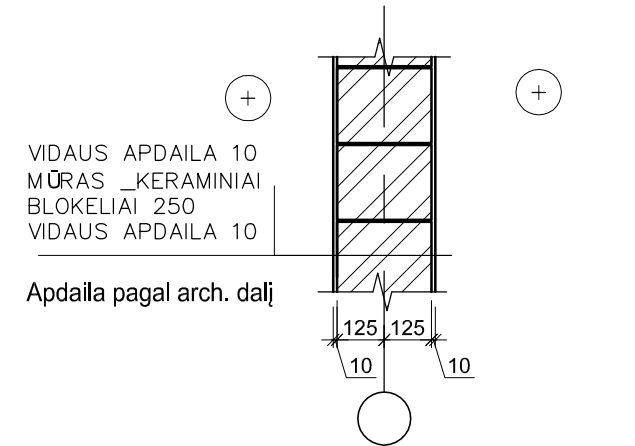
Laida	Data	Keitimų priežastis			
A	2019 06	Pakeistas perdangos išplanavimas.			
Atestato Nr.				Objektas: Daugiabučio gyvenamojo namo Radvilų dvaro g. 46, Kauno m. sav., Kauno m., kapitalinio remonto projektas.	
A1235	PV	R.Giedraitis		2017 08	Brežinys: RŪSIO PERDANGOS PLANAS M1:100
22573	PDV	A. Gedminas		2017 08	
Etapas	Užsakovas : UAB "Miesto administratorius"			Žymuo: GA150505.DP-SK- 04-A	
DP				Lapas	Lapų
				1	1



IŠORINĖS SIENOS DETALĖ M1:20



VIDAUS SIENOS DETALĖ M1:20



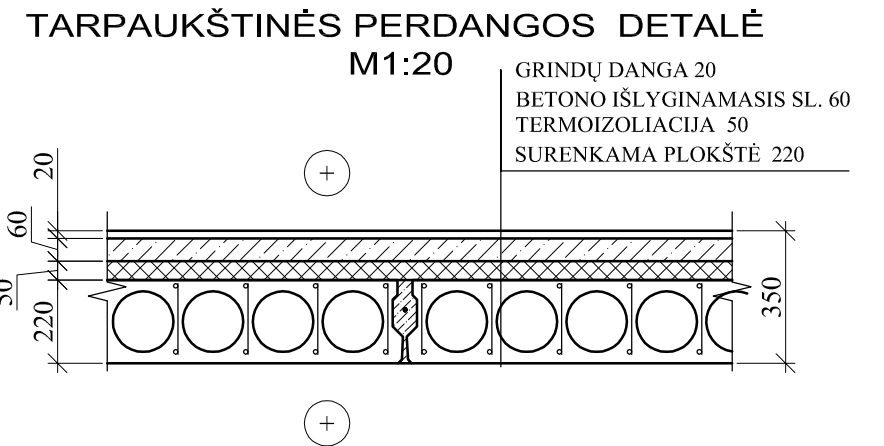
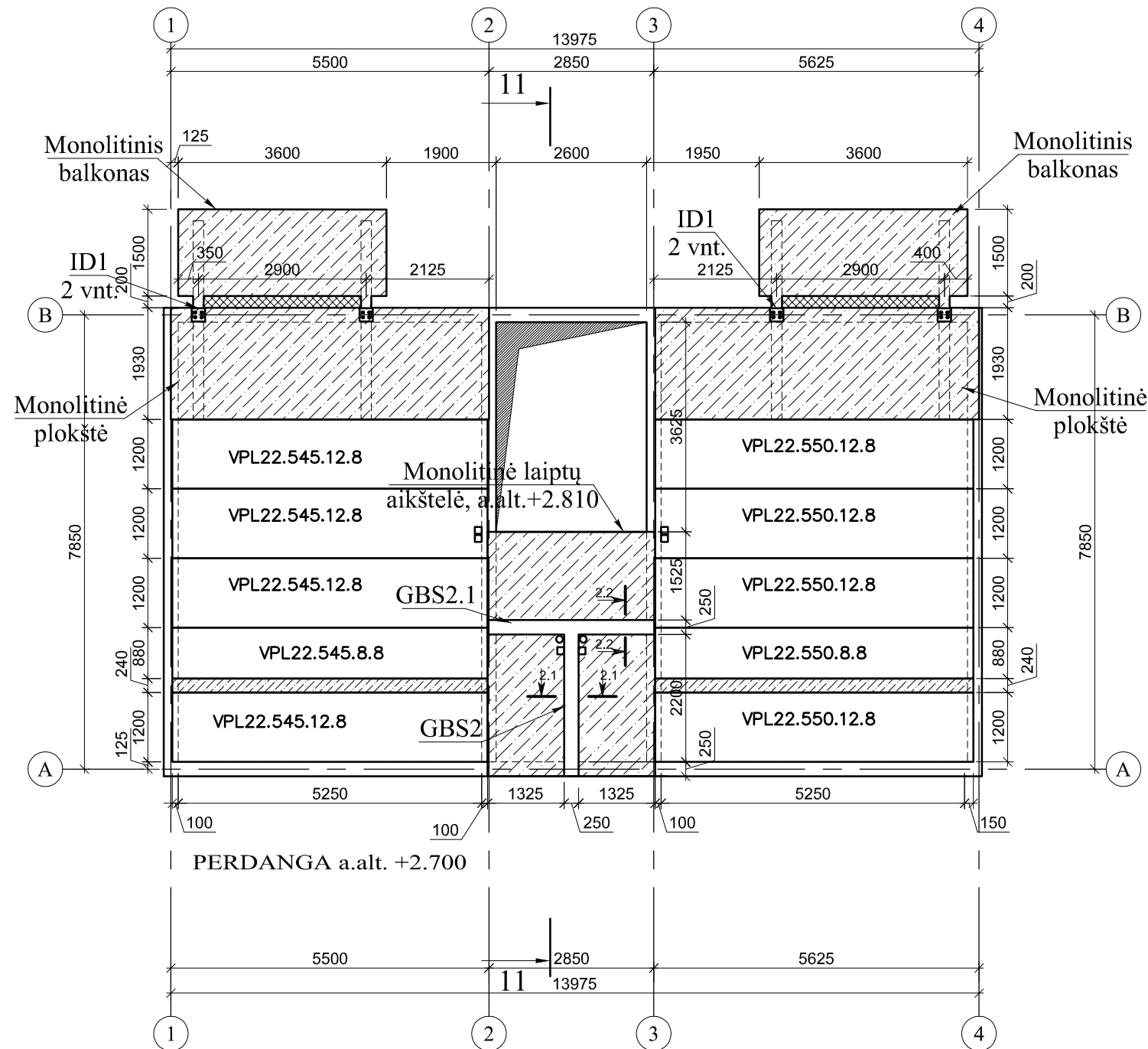
MEDŽIAGŲ ŽINIARAŠTIS							
Poz.	Žymėjimas	Pavadinimas		Kiekis vnt.	Masė vnt., kg	Masė viso, kg	Pastabos
1 AUKŠTO SĄRAMOS							
	G/B Sąrama	M 12 120x90	L= 1200	4	31,0	124,0	
	G/B Sąrama	MU 14 120x188	L= 1400	8	80,0	640,0	
	G/B Sąrama	M30 120x188	L= 3000	2	80,0	160,0	
		VISO		14			

MEDŽIAGŲ ŽINIARAŠTIS							
Poz.	Žymėjimas	Pavadinimas		Kiekis vnt.	Masė vnt., kg	Masė viso, kg	Pastabos
METALINĖ SĄRAMA							
	LST EN 10025:2:2005	Profilis HEB 260 klasė S275	L= 2600	2	241,8	483,6	
		VISO:				483,6	

PASTABOS

1. LAIKANTIS MŪRAS LODE KERAMINIAI BLOKELIAI 250 mm STORIO, M150 MARKĖS ANT SKIEDINIO S10, VIDUTINIS STIPRIŠ GNIUŽDANT 15 MPa.
2. MŪRAS PO SĄRAMŲ GALAIS ARMUOJAMAS ARMATŪROS TINKLAIS, TRIJUOSE EILĖSE KAS KIEKVIENA EILĖ.
3. MŪRAS PASTATO KAMPUOSE ARMUOJAMAS ARMATŪROS TINKLAIS PER VISĄ SIENOS AUKŠTĮ.
4. VIRŠ COKOLIO, SĄRAMŲ IR PO SĄRAMŲ GALAIS (UŽ ANGOS UŽLEIDŽIANT PO 1000 mm, MINIMALUS ILGIS 600 mm), ARMUOTI TRIS EILES, KAS ANTRA EILĖ.
5. SĄRAMŲ ATRAMOS ILGIS NE MAŽIAU KAIP 200 mm, JEI NENURODYTA KITAIP.
6. VISOS PANAUDOJAMOS MEDŽIAGOS TURI BŪTI SERTIFIKUOTOS.
7. MEDŽIAGŲ PANAUDOJAMAS IR SUDERINAMUMO PAGAL GAMINTOJO NURODYMUS
8. MATMENYS DUOTI MILIMETRAIS, ALTITUDĖS – METRAIS.
9. G/B VAINIKO ARMAVIMĄ ŽIURĖTI BRĖŽINYJE SK-28, PERTVARŲ PAMATĄ ŽIURĖTI BRĖŽINYJE SK-45.
10. PO PERDANGA ĮRENGIAMAS MONOLITINIS GELŽBETONINIS VAINIKAS, AUKŠTIS 200 mm (MINIMALUS VAINIKO AUKŠTIS 100 mm).

Laida	Data	Keitimų priežastis			
A	2019 06	Pakeistas sienų išplanavimas.			
Atestato Nr.		Objektas: Daugiabučio gyvenamojo namo Radvilų dvaro g. 46, Kauno m. sav., Kauno m., kapitalinio remonto projektas.			
A1235	PV	R.Giedraitis		2017 08	Brežinys: PIRMO AUKŠTO PLANAS M1:100
22573	PDV	A. Gedminas		2017 08	
Etapas	Užsakovas : UAB "Miesto administratorius"			Žymuo:	GA150505.DP-SK- 05-A
DP					Lapas 1
					Lapų 1



MEDŽIAGŲ ŽINIARAŠTIS						
Poz.	Žymėjimas	Pavadinimas	Kiekis vnt.	Masė vnt., kg	Masė viso, kg	Pastabos
1 AUKŠTO SURENKAMA PERDANGA						
	GB Plokštė	VPL22.545.12.8 220x1200 L= 5450	4			
	GB Plokštė	VPL22.545.8.8 200x880 L= 5450	1			
	GB Plokštė	VPL22.550.12.8 220x1200 L= 5500	4			
	GB Plokštė	VPL22.550.8.8 200x880 L= 5500	1			
		VISO	10			
		MONOLITINĖ PERDANGA T=220	m2	33,7		
	LST EN ISO 15630-1:2003	Viršutinis tinklas ø12/200 S500			299,0	
	LST EN ISO 15630-1:2003	Apatinis tinklas ø12/100 S500			598,0	
	LST EN 206-1:2002	Betonas C20/25,XC1	m3	7,4		

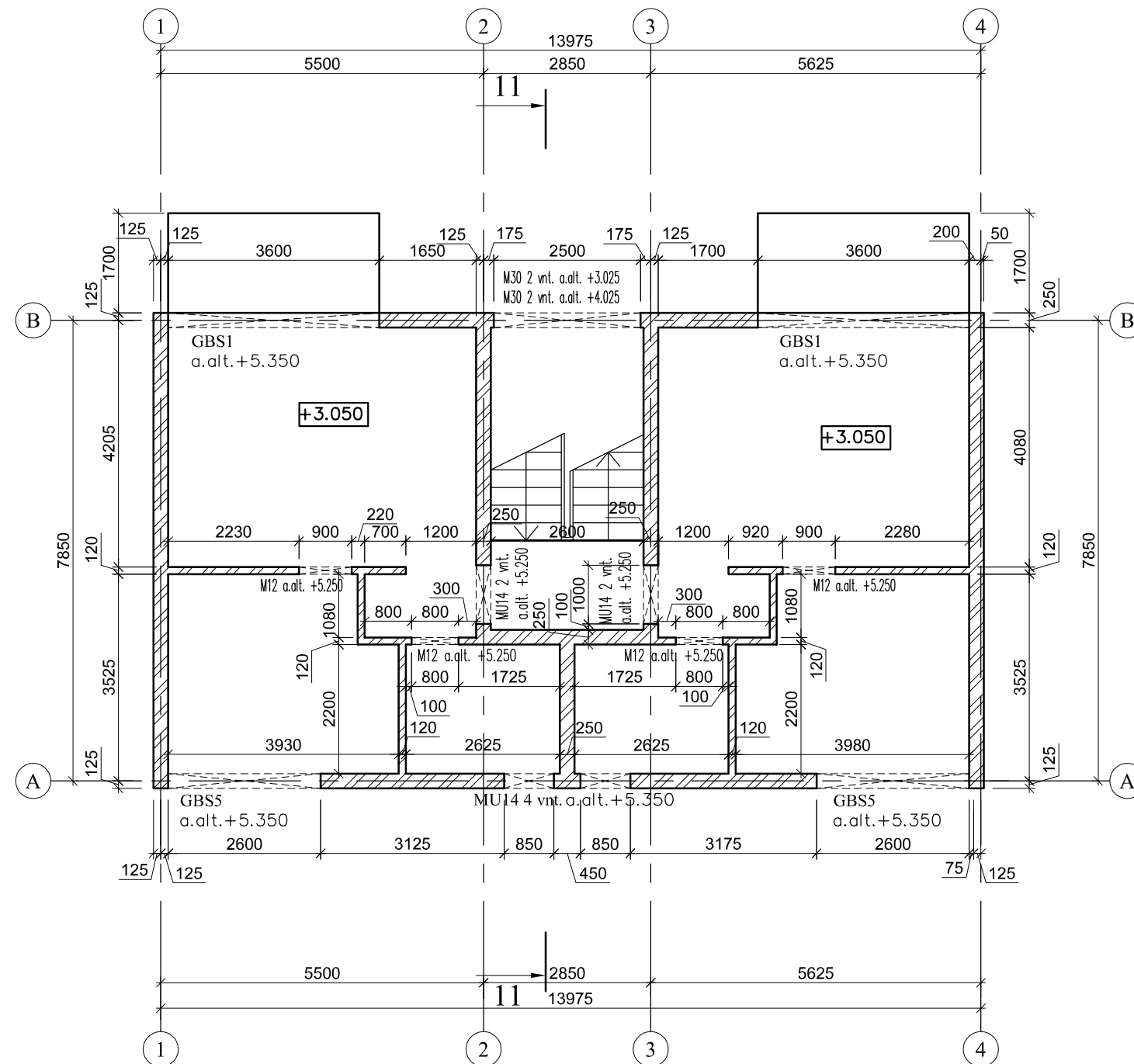
PASTABOS

- PERDANGA IŠ SURENKAMŲ G/B PLOKŠČIŲ STORIS 200 mm.
- PLOKŠČIŲ ATRAMOS ILGIS 100-150 mm.
- PLOKŠTĖS DEDAMOS ANT IŠSLYGINTO 15 mm STORIO CEMENTINIO SKIEDINIO.
- Į PLOKŠTĖS KIAURYMES PRIKIŠTI BETONO, ATSTUMU NE DAUGIAU KAIP PLOKŠTĖS ATRAMA.
- PLOKŠTĖS INKARUOJAMOS TARPUSAVYJE KILPAS SURIŠANT ARMATŪRA ø8 S240.
- ANKERINIAI STRYPAI TURI BŪTI PADENGTI ANTIKOROZINE DANGA.
- SIŪLĖS TARP PLOKŠČIŲ UŽPILDOMOS BETONU C12/15 SU SMULKIU UŽPILDU
- MONOLITINĖ PERDANGOS DALĮ BETONUOTI BETONU C20/25.XC1
- ARMATŪROS KLASĖ S500, S240, APSAUGINIS SLUOKSNIS NE MAŽIAU KAIP 25 MM.
- ARMATŪROS TINKLAI UŽLEIDŽIAMAI VIENAS ANT KITO 30d ILGIU (d-ARMATŪROS SKERSMUO).
- VISOS PANAUDOJAMOS MEDŽIAGOS TURI BŪTI SERTIFIKUOTOS.
- MEDŽIAGŲ PANAUDOJAMAS IR SUDERINAMUMAS PAGAL GAMINTOJO NURODYMUS
- MATMENYS DUOTI MILIMETRAIS, ALTITUDĖS - METRAIS.

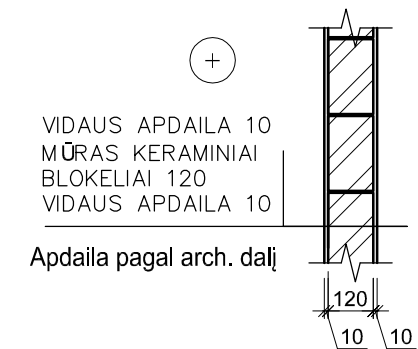
SUTARTINIS PERDANGOS PLOKŠČIŲ ŽYMĖJIMAS

PLOKŠTĖS TIPAS	ILGIS (cm)	PLOTIS (dm)	APKROVA (kN/m ²)	KIAURYMĖTA PL.	L=7180	B=1200	qsk=8 kN/m ²
XX.XXX.XX.X				VPL.718.12.8			

Laida	Data	Keitimų priežastis
A	2019 06	Pakeistas perdangos plokščių išdėstymas.
Atestato Nr.		Objektas: Daugiabučio gyvenamojo namo Radvilų dvaro g. 46, Kauno m. sav., Kauno m., kapitalinio remonto projektas.
A1235	PV	R.Giedraitis
22573	PDV	A. Gedminas
		2017 08
		2017 08
Etapas	Užsakovas :	Žymuo:
DP	UAB "Miesto administratorius"	GA150505.DP-SK- 06-A
		Lapas
		Lapų
		1
		1



PERTVAROS DETALĖ M1:20

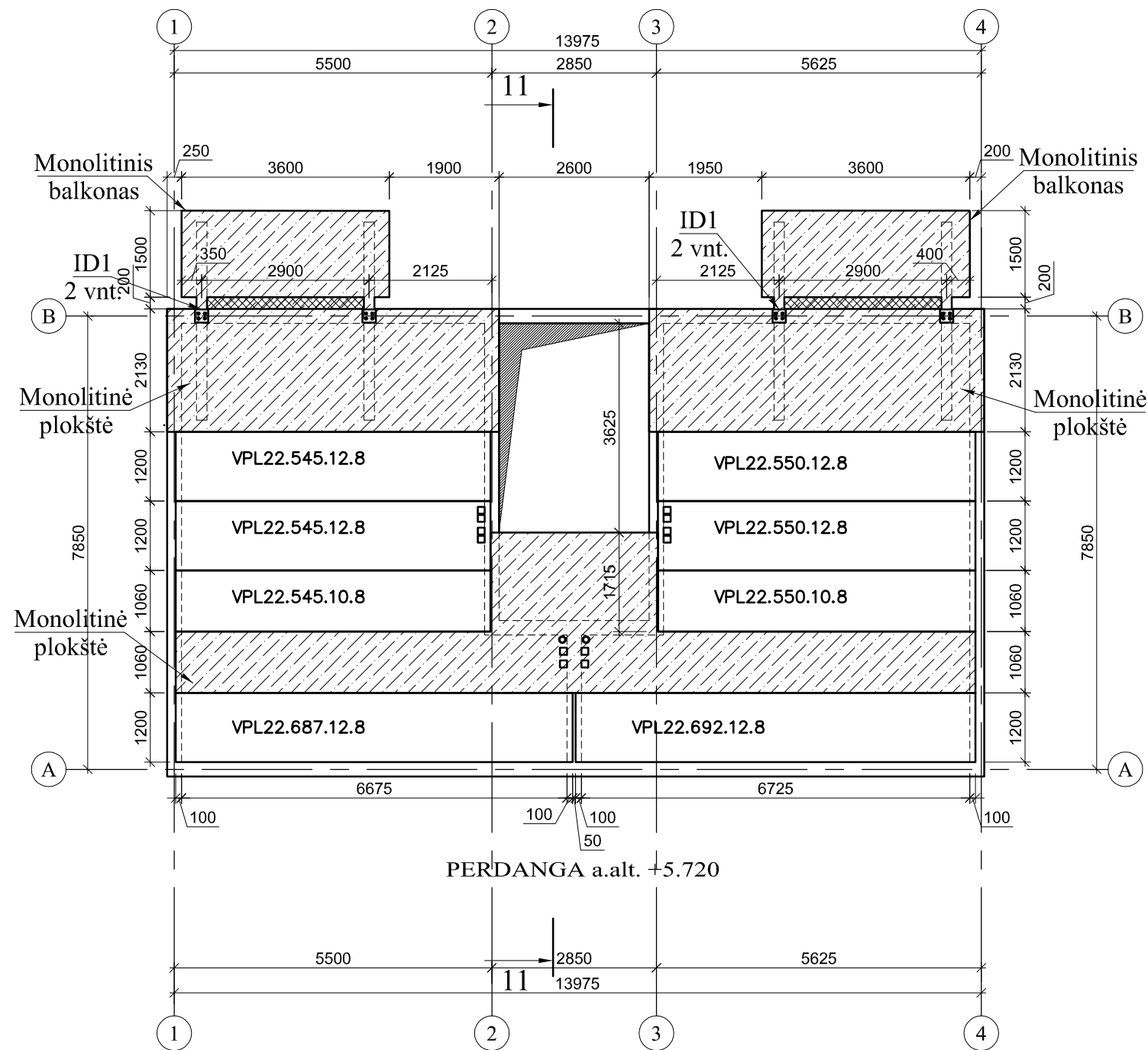


MEDŽIAGŲ ŽINIARAŠTIS						
Poz.	Žymėjimas	Pavadinimas	Kiekis vnt.	Masė vnt., kg	Masė viso, kg	Pastabos
2 AUKŠTO SĄRAMOS						
	G/B Sąrama	M 12 120x90 L= 1200	4	31,0	124,0	
	G/B Sąrama	MU 14 120x188 L= 1400	8	80,0	640,0	
	G/B Sąrama	M30 120x188 L= 3000	4	80,0	320,0	
		VISO	16			

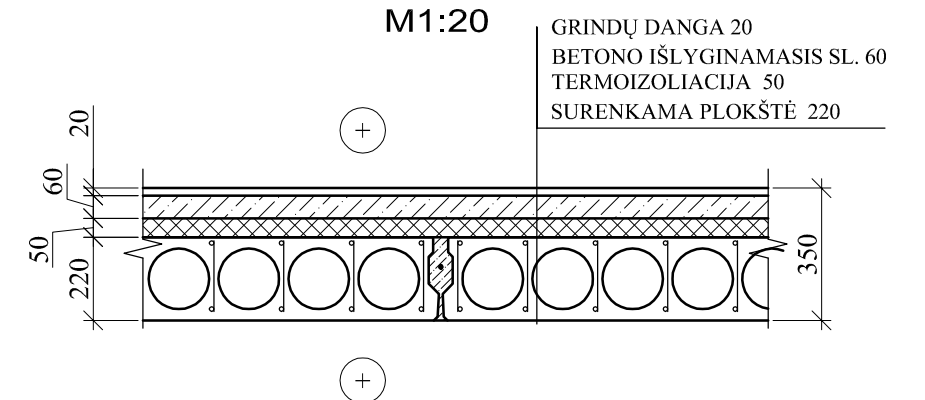
PASTABOS

- LAIKANTIS MŪRAS LODE KERAMINIAI BLOKELIAI 250 mm STORIO, M150 MARKĖS ANT SKIEDINIO S10, VIDUTINIS STIPRIS GNIUŽDANT 15 MPa.
- MŪRAS PO SĄRAMŲ GALAIS ARMUOJAMAS ARMATŪROS TINKLAIS, TRIJUOSE EILĖSE KAS KIEKVIENA EILĖ.
- MŪRAS PASTATO KAMPUOSE ARMUOJAMAS ARMATŪROS TINKLAIS PER VISĄ SIENOS AUKŠTĮ.
- VIRŠ ČOKOLIO, SĄRAMŲ IR PO SĄRAMŲ GALAIS (UŽ ANGOS UŽLEIDŽIANT PO 1000 mm, MINIMALUS ILGIS 600 mm), ARMUOTI TRIS EILES, KAS ANTRA EILĖ.
- SĄRAMŲ ATRAMOS ILGIS NE MAŽIAU KAIP 200 mm, JEI NENURODYTA KITAIP.
- VISOS PANAUDOJAMOS MEDŽIAGOS TURI BŪTI SERTIFIKUOTOS.
- MEDŽIAGŲ PANAUDOJAMAS IR SUDERINAMUMO PAGAL GAMINTOJO NURODYMUS
- MATMENYS DUOTI MILIMETRAIS, ALTITUDĖS – METRAIS.
- G/B VAINIKO ARMAVIMĄ ŽIURĖTI BRĖŽINYJE SK-28, PERTVARŲ PAMATŲ ŽIURĖTI BRĖŽINYJE SK-45.
- PO PERDANGA ĮRENGIAMAS MONOLITINIS GELŽBETONINIS VAINIKAS, AUKŠTIS 200 mm (MINIMALUS VAINIKO AUKŠTIS 100 mm).

Laida	Data	Keitimų priežastis					
A	2019 06	Pakeistas sienų išplanavimas.					
Atestato Nr.					Objektas: Daugiabučio gyvenamojo namo Radvilų dvaro g. 46, Kauno m. sav., Kauno m., kapitalinio remonto projektas.		
A1235	PV	R.Giedraitis		2017 08	Brežinys: ANTRO AUKŠTO PLANAS M1:100		
22573	PDV	A. Gedminas		2017 08			
Etapas	Užsakovas : UAB "Miesto administratorius"				Žymuo: GA150505.DP-SK- 07-A		
DP					Lapas	Lapų	
					1	1	



TARPAUKŠTINĖS PERDANGOS DETALĖ



MEDŽIAGŲ ŽINIARAŠTIS						
Poz.	Žymėjimas	Pavadinimas	Kiekis vnt.	Masė vnt, kg	Masė viso, kg	Pastabos
2 AUKŠTO SURENKAMA PERDANGA						
	G/B Plokštė	VPL22.687.12.8 220x1200	L= 6875	2		
	G/B Plokštė	VPL22.545.12.8 220x1200	L= 5450	2		
	G/B Plokštė	VPL22.545.10.8 220x1060	L= 5450	1		
	G/B Plokštė	VPL22.550.12.8 220x1200	L= 5500	2		
	G/B Plokštė	VPL22.550.10.8 220x1060	L= 5500	1		
		VISO		8		
		MONOLITINĖ PERDANGA T=220	m2	44,3		
	LST EN ISO 15630-1:2003	Viršutinis tinklas ø12/200 S500			392,9	
	LST EN ISO 15630-1:2003	Apatinis tinklas ø12/100 S500			785,9	
	LST EN 206-1:2002	Betonas C20/25_XC1	m3	9,7		

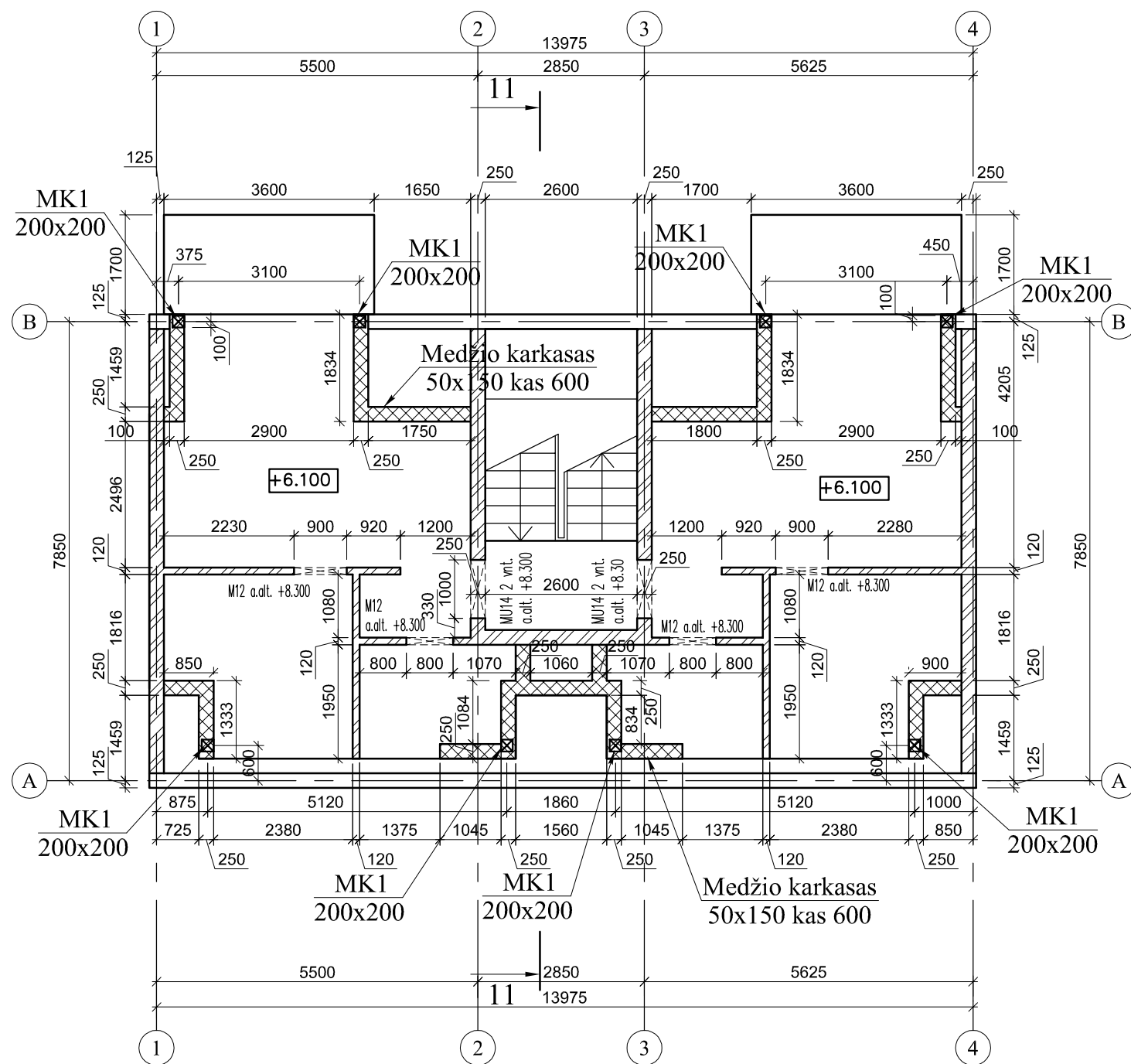
PASTABOS

- PERDANGA IŠ SURENKAMŲ G/B PLOKŠČIŲ STORIS 200 mm.
- PLOKŠČIŲ ATRAMOS ILGIS 100-150 mm.
- PLOKŠTĖS DEDAMOS ANT IŠSLYGINTO 15 mm STORIO CEMENTINIO SKIEDINIO.
- Į PLOKŠTĖS KIAURYMES PRIKĖISTI BETONO, ATSTUMU NE DAUGIAU KAIP PLOKŠTĖS ATRAMA.
- PLOKŠTĖS INKARUOJAMOS TARPUSAVYJE KILPAS SURIŠANT ARMATŪRA ø8 S240.
- ANKERINIAI STRYPAI TURI BŪTI PADENGTI ANTIKOROZINE DANGA.
- SIŪLĖS TARP PLOKŠČIŲ UŽPILDOMOS BETONU C12/15 SU SMULKIU UŽPILDU
- MONOLITINĖ PERDANGOS DALĮ BETONUOTI BETONU C20/25.XC1
- ARMATŪROS KLASĖ S500, S240, APSAUGINIS SLUOKSNIS NE MAŽIAU KAIP 25 MM.
- ARMATŪROS TINKLAI UŽLEIDŽIAMAI VIENAS ANT KITO 30d ILGIU (d-ARMATŪROS SKERSMUO).
- VISOS PANAUDOJAMOS MEDŽIAGOS TURI BŪTI SERTIFIKUOTOS.
- MEDŽIAGŲ PANAUDOJAMAS IR SUDERINAMUMAS PAGAL GAMINTOJO NURODYMUS
- MATMENYS DUOTI MILIMETRAIS, ALTITUDĖS - METRAIS.

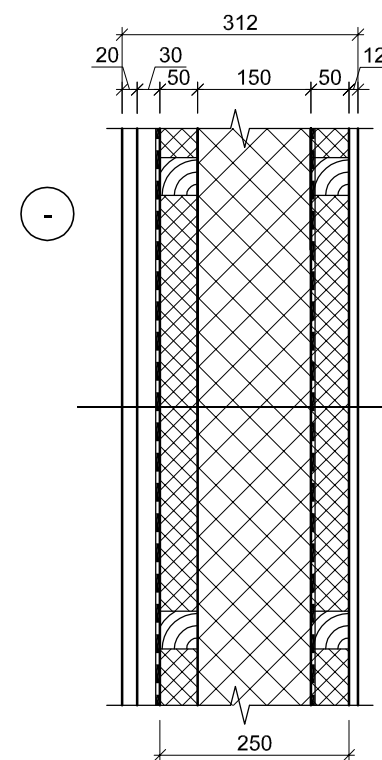
SUTARTINIS PERDANGOS PLOKŠČIŲ ŽYMĖJIMAS

PLOKŠTĖS TIPAS	ILGIS (cm)	PLOTIS (dm)	APKROVA (kN/m ²)	KIAURYMĖTA PL.	L=7180	B=1200	qsk=8 kN/m ²
XX.XXX.XXX.X				VPL.718.12.8			

Laida	Data	Keitimų priežastis				
A	2019 06	Pakeistas perdangos plokščių išdėstymas.				
Atestato Nr.		Objektas: Daugiabučio gyvenamojo namo Radvilų dvaro g. 46, Kauno m. sav., Kauno m., kapitalinio remonto projektas.				
A1235	PV	R.Giedraitis		2017 08	Brežinys: ANTRO AUKŠTO PERDANGOS PLANAS M1:100	
22573	PDV	A. Gedminas		2017 08		
Etapas	Užsakovas :	UAB "Miesto administratorius"			Žymuo:	GA150505.DP-SK- 08-A
DP					Lapas	Lapų
					1	1



KARKASINĖS SIENOS DETALĖ M1:10



IŠORĖS APDAILA
 VĖDINAMAS ORO TARPAS 30
 VERTIKALUS BRUSELIAI 50x30 KAS 300
 DIFUZINĖ PLĖVELĖ
 HORIZONTALUS BRUSELIAI 50x50 KAS 600
 PRIŠVĖJINĖ TERMOIZOLIACIJA 50
 LAIKANTIS KARKASAS 50x150 KAS 600
 TERMOIZOLIACIJA 150
 GARO IZOLIACIJA
 HORIZONTALUS BRUSELIAI 50x50 KAS 600
 TERMOIZOLIACIJA 50
 VIDAUS APDAILA GKP

Apdaila pagal arch. dalį



MEDIENOS KIEKIŲ ŽINIARAŠTIS

Poz.	Žymėjimas	Pavadinimas	Kiekis vnt.	Masė vnt., m3	Masė viso, m3	Pastabos
MANSARDOS SIENŲ KARKASAS						
		Gulekšnis 50x150, C24	L= 21080	1	0,16	bendras ilgis
		Sienu statramstis 50x150, C24			1,28	
MS1		Medinė sąrama 200x250, C18	L= 3300	2	0,33	
MS2		Medinė sąrama 200x250, C18	L= 5320	2	0,53	
MK1		Medinė kolona 200x200, C18	L= 2280	8	0,73	
		VISO	m3		3,0	

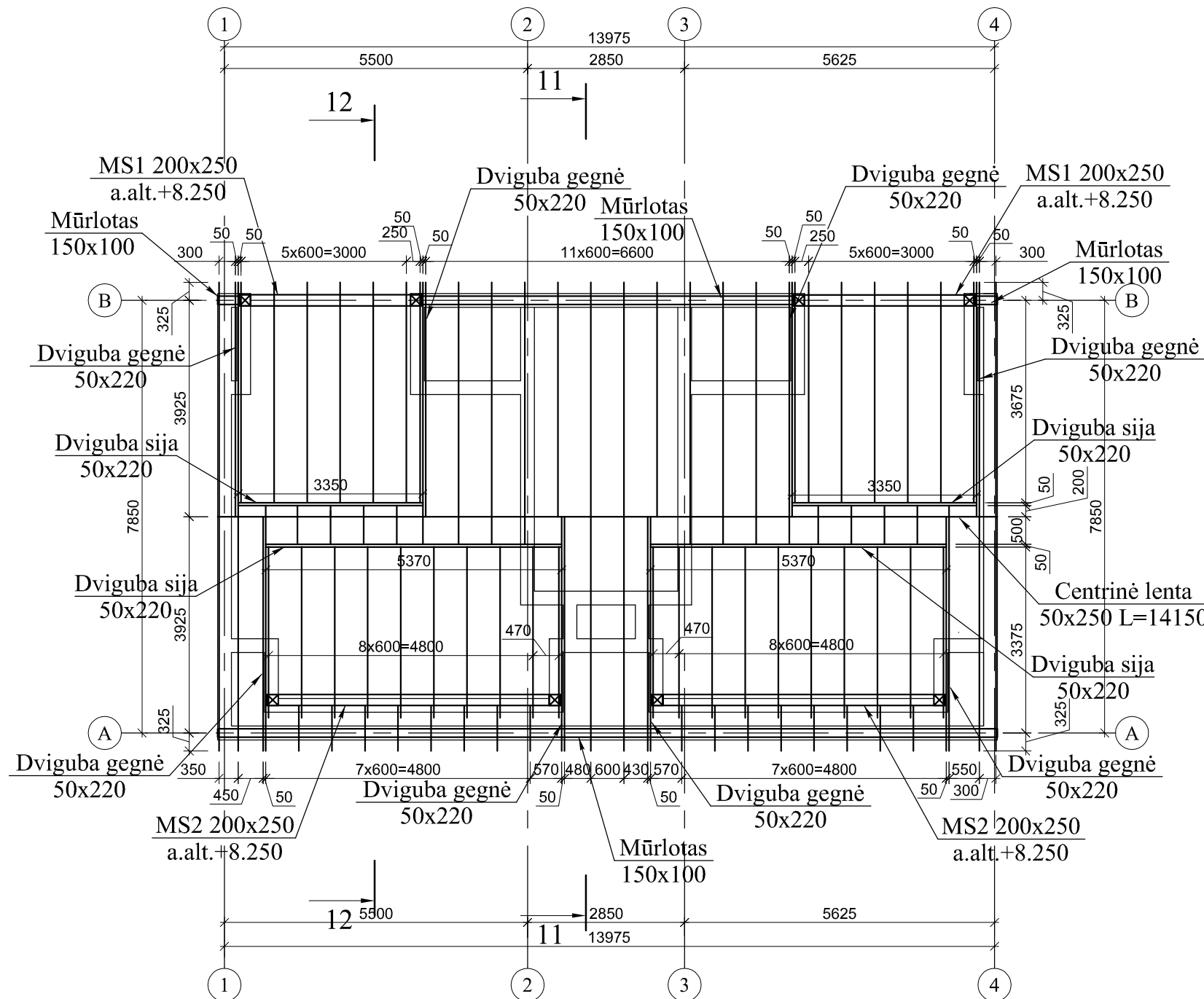
MEDŽIAGŲ ŽINIARAŠTIS

Poz.	Žymėjimas	Pavadinimas	Kiekis vnt.	Masė vnt., kg	Masė viso, kg	Pastabos
MANSARDOS ŠARAMOS						
	G/B Sąrama	M 12 120x90	L= 1200	4	31,0	124,0
	G/B Sąrama	MU 14 120x188	L= 1400	4	80,0	320,0
		VISO	8			

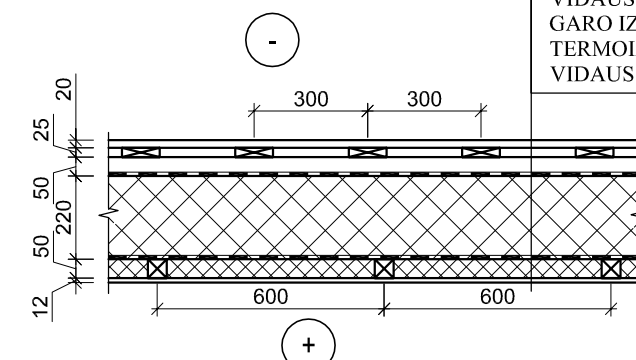
PASTABOS

- SIENŲ KARKASUI NAUDOTI SPYGLIUOČIŲ MEDIENĄ, NE MAŽESNĖS KAIP C24, C18 STIPRUMO KLASĖS.
- LEISTINAS MEDIENOS DRĖGNUMAS NE DAUGIAU KAIP 18–20%.
- VISUS MEDINIUS ELEMENTUS ANTISEPTIKUOTI IR UGNIAATSPARINTI.
- VISOS PANAUDOJAMOS MEDŽIAGOS TURI BŪTI SERTIFIKUOTOS.
- MEDŽIAGŲ PANAUDOJAMAS IR SUDERINAMUMAS PAGAL GAMINTOJO NURODYMUS
- MATMENYS DUOTI MILIMETRAIS, ALTITUDĖS – METRAIS.

Laida	Data	Keitimų priežastis			
A	2019 06	Pakeistas sienų išplanavimas.			
Atestato Nr.				Objektas: Daugiabučio gyvenamojo namo Radvilų dvaro g. 46, Kauno m. sav., Kauno m., kapitalinio remonto projektas.	
A1235	PV	R.Giedraitis		2017 08	Brežinys: MANSARDOS PLANAS M1:100
22573	PDV	A. Gedminas		2017 08	
Etapas	Užsakovas: UAB "Miesto administratorius"			Žymuo: GA150505.DP-SK- 09-A	
DP				Lapas	Lapų
				1	1



STOGO DETALĖ M1:20



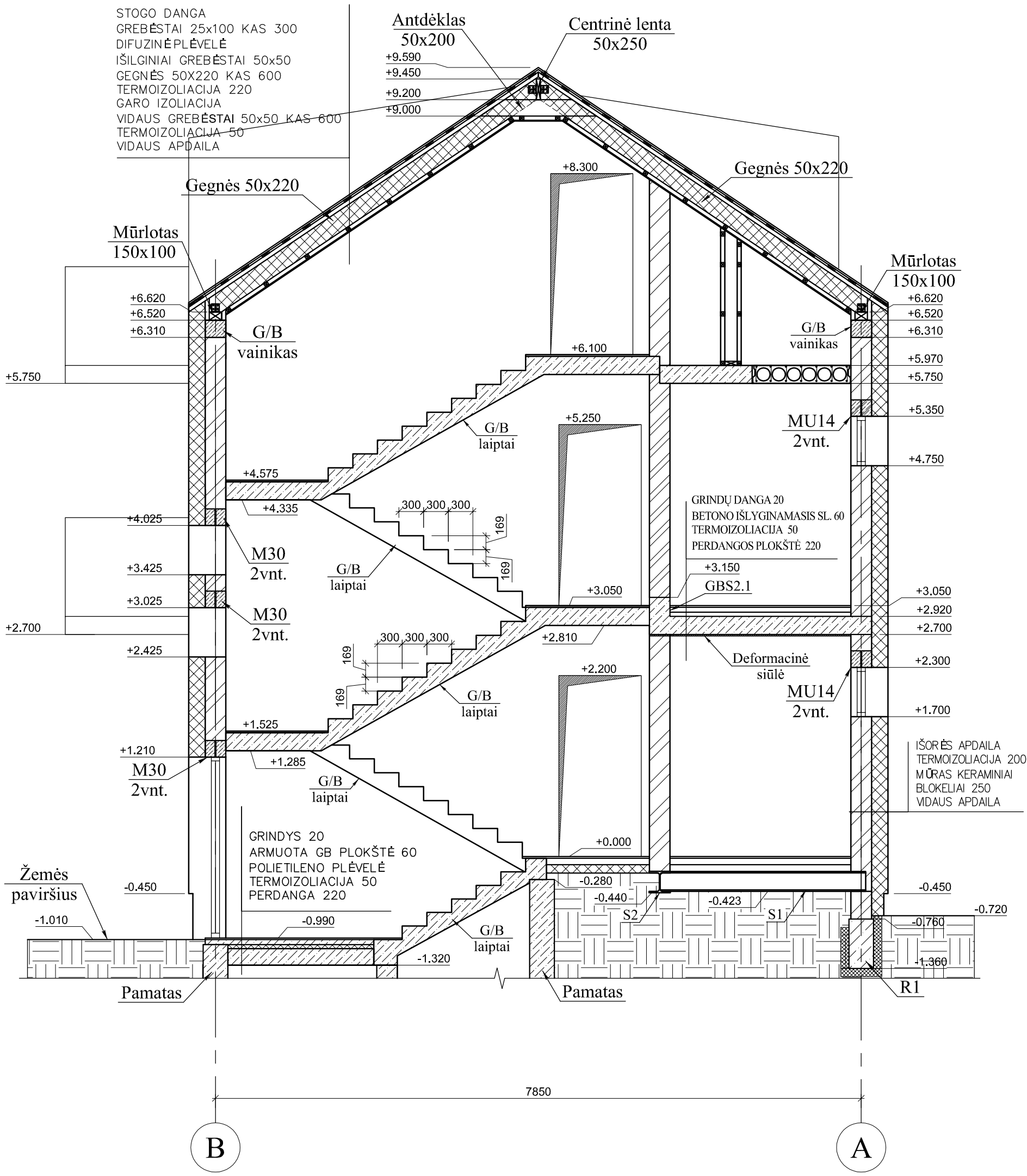
STOGO DANGA
 GREBĖSTAI 25x100 KAS 300
 IŠILGINIAI GREBĖSTAI 50x50
 DIFUZINĖ PLĖVELĖ
 GEGNĖS 50x220 KAS 600
 TERMOIZOLIACIJA 220
 VIDAUS GREBĖSTAI 50x50 KAS 600
 GARO IZOLIACIJA
 TERMOIZOLIACIJA 50
 VIDAUS APDAILA

STOGO MEDIENOS KIEKIŲ ŽINIARAŠTIS						
Poz.	Žymėjimas	Pavadinimas	Kiekis vnt.	Masė vnt., m3	Masė viso, m3	Pastabos
		Mūrlotas 150x100, C18	L= 400	2	0,01	0,01
		Mūrlotas 150x100, C18	L= 6750	1	0,10	0,10
		Mūrlotas 150x100, C18	L= 14150	1	0,21	0,21
		Gegnės 50x220, C18	L= 4880	34	0,05	1,83
		Gegnės 50x220, C18	L= 800	15	0,01	0,13
		Gegnės 50x220, C18	L= 4050	14	0,04	0,62
		Gegnės 50x200, C18	L= 3150	20	0,03	0,63
		Dviguba sija 50x220, C18	L= 5370	2	0,12	0,24
		Dviguba sija 50x220, C18	L= 3350	2	0,07	0,15
		Antdėklas 50x200, C18	L= 1410	16	0,01	0,23
		Centrinė lenta 50x250 C18	L= 14150	1	0,18	0,18
		VISO	m3			4,3

PASTABOS

1. STOGO KOSTRUKCIJOMS NAUDOTI SPYGLIUOČIŲ MEDIENĄ, NE MAŽESNĖS KAIP C18 STIPRUMO KLASĖS.
2. LEISTINAS MEDIENOS DRĖGNUMAS NE DAUGIAU KAIP 18–20%.
3. VISUS MEDINIUS ELEMENTUS ANTISEPTIKUOTI IR UGNIAATSPARINTI.
4. STOGO DEGIAS KONSTRUKCIJAS ATITRAUKTI NUO DŪMTARKIO 15 cm.
5. GEGNĖS JUNGTI VINIMIS, ATSTUMAS TARP VINIŲ PLUOŠTO KRYPTIMI min 15d, SKERSINE PLUOŠTUI KRYPTIMI min 4d, (ČIA d–VINIES SKERSMUO).
6. VISOS PANAUDOJAMOS MEDŽIAGOS TURI BŪTI SERTIFIKUOTOS.
7. MEDŽIAGŲ PANAUDOJAMAS IR SUDERINAMUMO PAGAL GAMINTOJO NURODYMUS
8. MATMENYS DUOTI MILIMETRAIS, ALTITUDĖS – METRAIS.

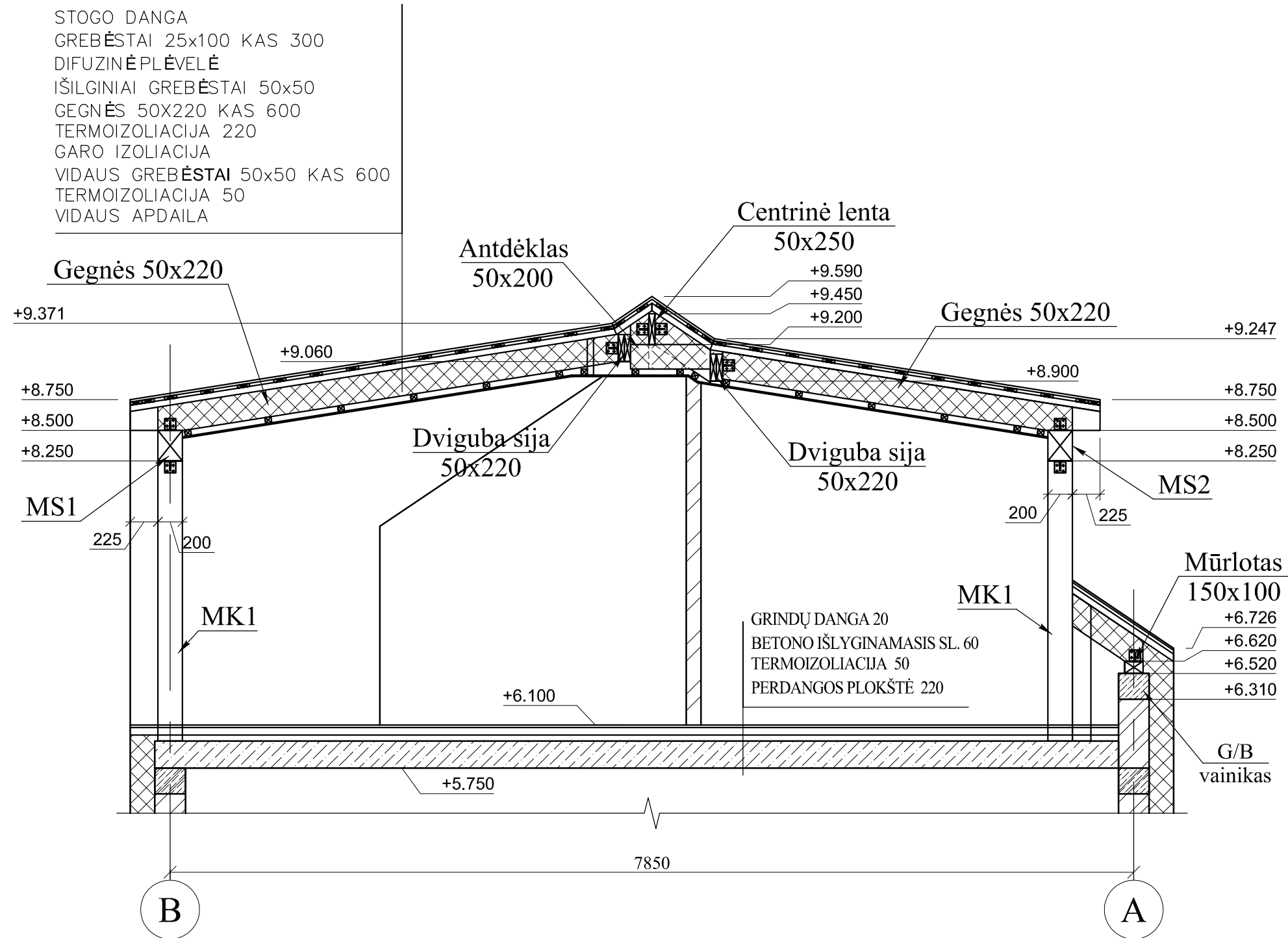
Laida	Data	Keitimų priežastis			
A	2019 06	Pakeistas gegnių išdėstymas.			
Atestato Nr.				Objektas: Daugiabučio gyvenamojo namo Radvilų dvaro g. 46, Kauno m. sav., Kauno m., kapitalinio remonto projektas.	
A1235	PV	R.Giedraitis		2017 08	Brežinys: GEGNIŲ PLANAS M1:100
22573	PDV	A. Gedminas		2017 08	
Etapas	Užsakovas : UAB "Miesto administratorius"			Žymuo: GA150505.DP-SK- 10-A	
DP				Lapas	Lapų
				1	1



PASTABOS

1. VISOS PANAUDOJAMOS MEDŽIAGOS TURI BŪTI SERTIFIKUOTOS.
2. MEDŽIAGŲ PANAUDOJAMAS IR SUDERINAMUMO PAGAL GAMINTOJO NURODYMUS
3. MATMENYS DUOTI MILIMETRAIS, ALTITUDĖS – METRAIS.

Laida	Data	Keitimų priežastis		
A	2019 06	Pakeistos altitudės.		
Atestato Nr.				Objektas: Daugiabučio gyvenamojo namo Radvilų dvoro g. 46, Kauno m. sav., Kauno m., kapitalinio remonto projektas.
A1235	PV	R.Giedraitis	2017 08	Brežinys: PJŪVIS 11-11 M1:50
22573	PDV	A. Gedminas	2017 08	
Etapas	Užsakovas : UAB "Miesto administratorius"			Žymuo: GA150505.DP-SK- 11-A
DP				Lapas 1
				Lapų 1

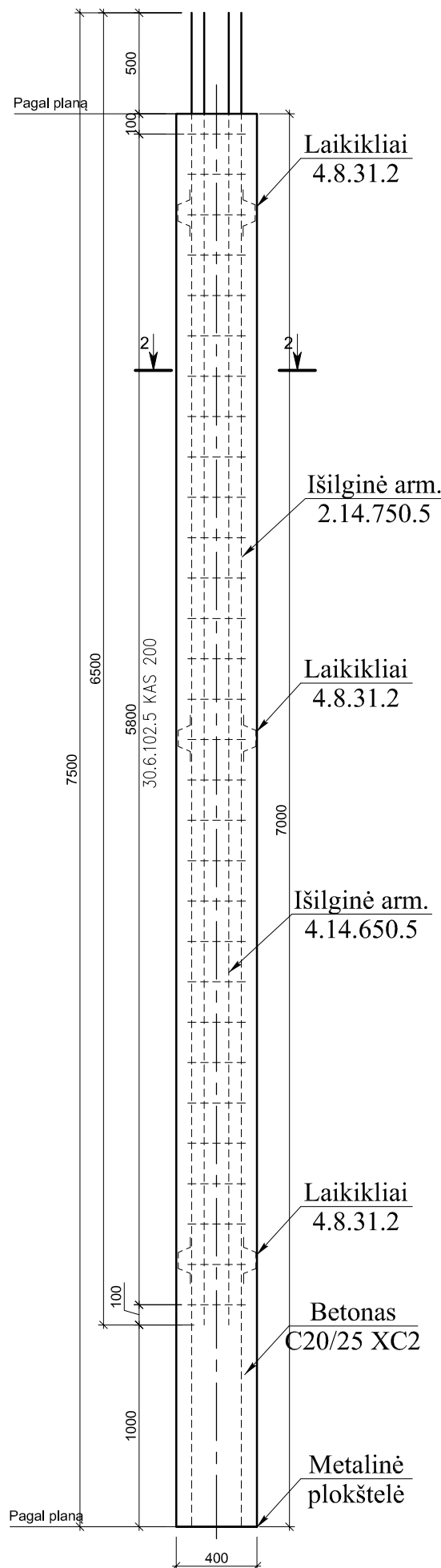


PASTABOS

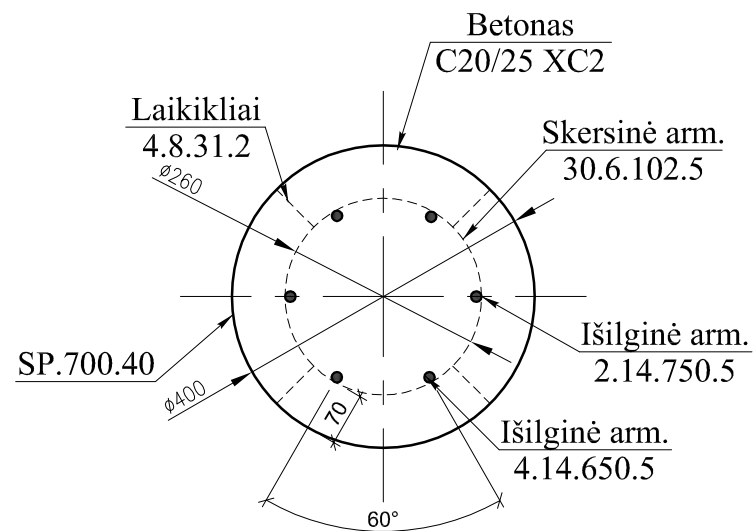
1. VISOS PANAUDOJAMOS MEDŽIAGOS TURI BŪTI SERTIFIKUOTOS.
2. MEDŽIAGŲ PANAUDOJAMAS IR SUDERINAMUMO PAGAL GAMINTOJO NURODYMUS
3. MATMENYS DUOTI MILIMETRAIS, ALTITUDĖS – METRAIS.

Laida	Data	Keitimų priežastis				
A	2019 06	Pakeistas gegnių išdėstymas.				
Atestato Nr.					Objektas: Daugiabučio gyvenamojo namo Radvilų dvaro g. 46, Kauno m. sav., Kauno m., kapitalinio remonto projektas.	
A1235	PV	R.Giedraitis		2017 08	Brežinys: PJŪVIS 12-12 M1:40	Laida A
22573	PDV	A. Gedminas		2017 08		
Etapas	Užsakovas : UAB "Miesto administratorius"				Žymuo: GA150505.DP-SK- 12-A	Lapas 1
DP						Lapų 1

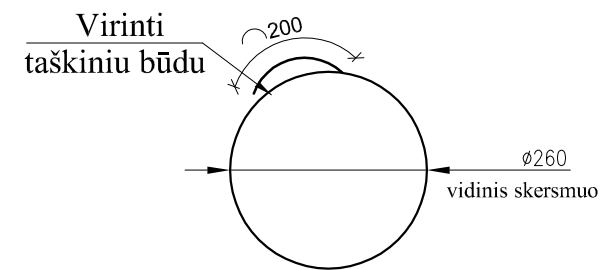
SP.700.40 M1:30



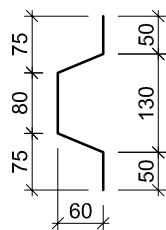
PJŪVIS 2-2 M1:10



1.6.102.5 M1:10



1.8.31.2 M1:10



PASTABOS

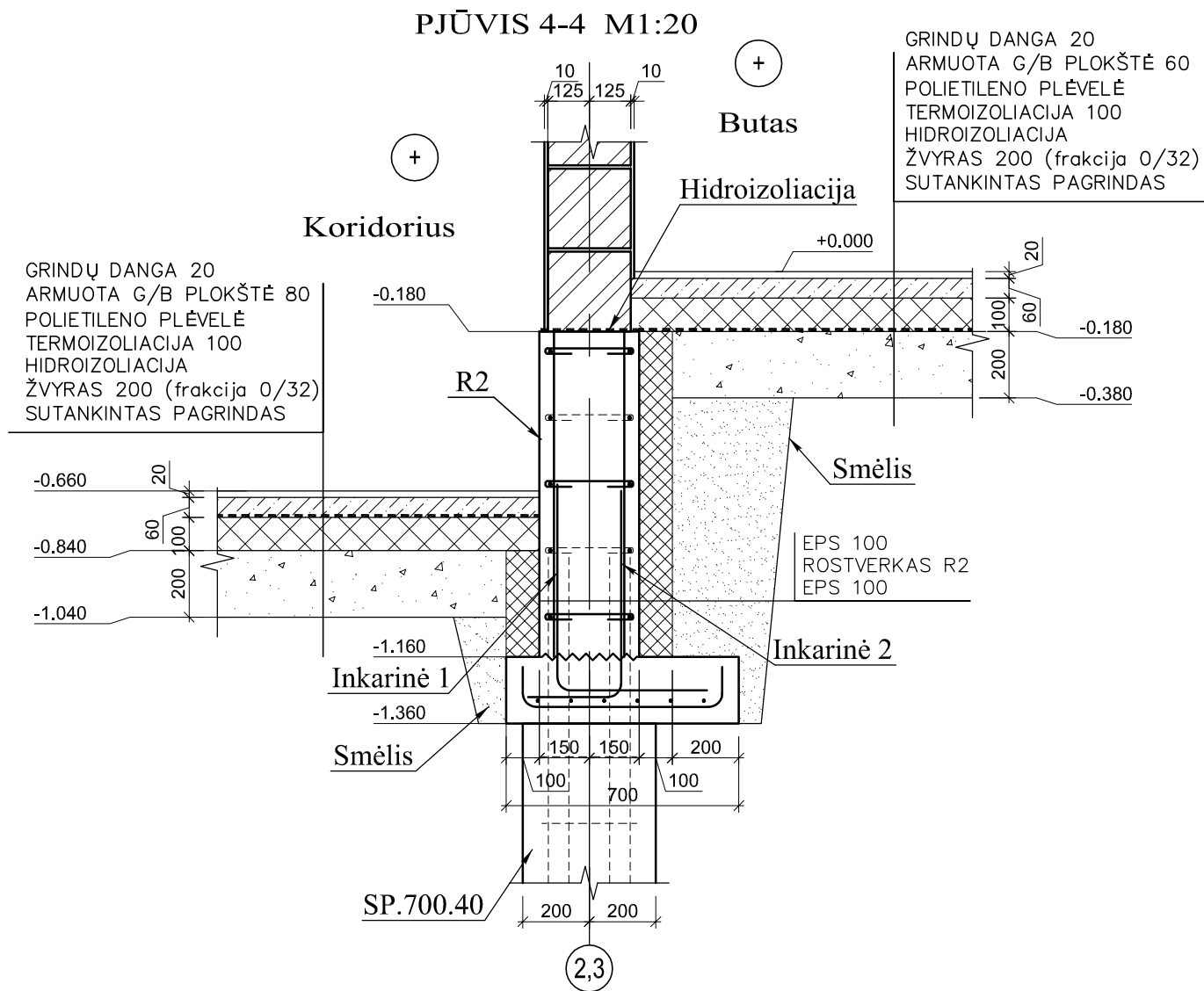
1. POLIAI SPRAUSTINIAI GRĘŽTINIAI, BETONO KLASĖ C20/25 XC2.
2. ARMATŪROS STIPRUMO KLASĖ S500.
3. BETONO APSAUGINIS SLUOKSNIS NE MAŽIAU KAIP 50 mm.
4. VISOS PANAUDOJAMOS MEDŽIAGOS TURI BŪTI SERTIFIKUOTOS.
5. MEDŽIAGŲ PANAUDOJAMAS IR SUDERINAMUMO PAGAL GAMINTOJO NURODYMUS
6. MATMENYS DUOTI MILIMETRAIS, ALTITUDĖS – METRAIS.

MEDŽIAGŲ ŽINIARAŠTIS

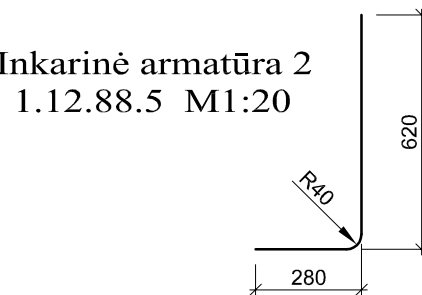
Poz.	Žymėjimas	Pavadinimas	Kiekis vnt.	Masė vnt., kg	Masė viso, kg	Pastabos
SPRAUSTINIS PAMATAS SP.700.40						
	LST EN ISO 15630-1:2003	Išilginė armatūra S500, ø14	L= 7500	2	9,06	18,12
	LST EN ISO 15630-1:2003	Išilginė armatūra S500, ø14	L= 6500	4	7,85	31,41
	LST EN ISO 15630-1:2003	Skersinė armatūra S500, ø6	L= 1020	30	0,23	6,79
	LST EN ISO 15630-1:2003	Laikikliai S500, ø8	L= 310	12	0,12	1,47
		Metalinė plokštelė S355 T=10	ø400	1	9,9	9,9
		VISO:				67,7
	LST EN 206-1:2002	Betonas C20/25, XC2	m3	0,88		

SUTARTINIS POLIŲ ŽYMĖJIMAS				SUTARTINIS ARMATŪROS ŽYMĖJIMAS			
XX.XXX.XX	SP.700.40	X.XX.XXX.X	1.20.500.5				
PAMATO TYPAS	SPRAUSTINIS PAMATAS	STRYPŲ KIEKIS	ARMATŪROS KLASĖ				
ILGIS (cm)	L=7000	SKERSMUO (mm)	ILGIS (cm)				
SKERSMUO (cm)	ø400	ARMATŪROS KLASĖ	VNT.				
			ø20				
			L=5000				
			S500				

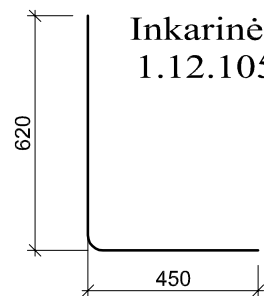
Atestato Nr.					Objektas: Daugiabučio gyvenamojo namo Radvilų dvoro g. 46, Kauno m. sav., Kauno m., kapitalinio remonto projektas.	
A1235	PV	R.Giedraitis		2017 08	Brežinys:	
22573	PDV	A. Gedminas		2017 08	SP.700.40. DETALĖS M1:30	
Etapas	Užsakovas : UAB "Miesto administratorius"				Žymuo:	Lapas Lapų
DP					GA150505.DP-SK- 20	1 1



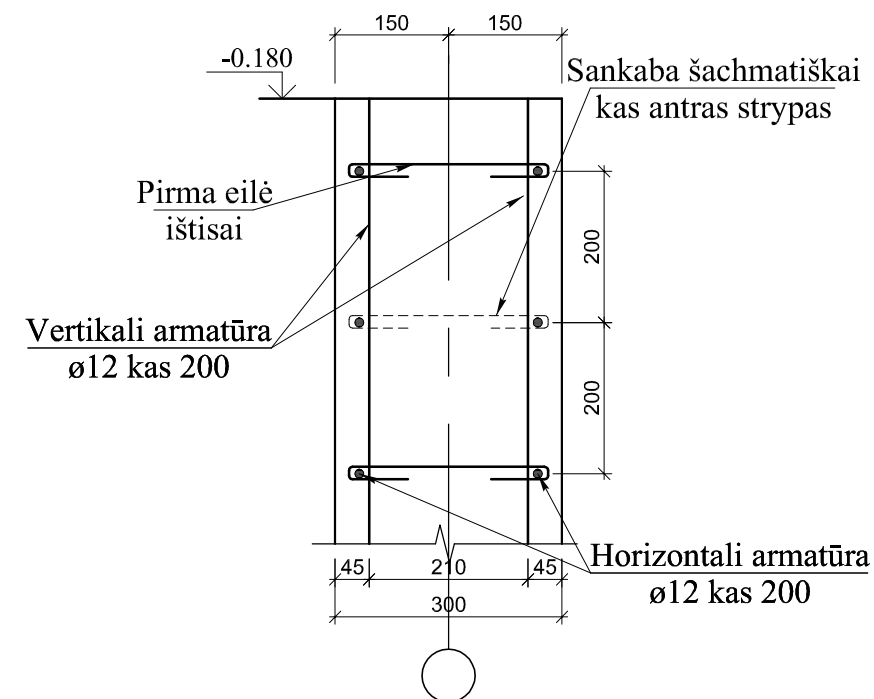
**Inkarinė armatūra 2
1.12.88.5 M1:20**



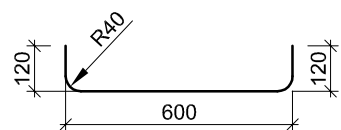
**Inkarinė armatūra 1
1.12.105.5 M1:20**



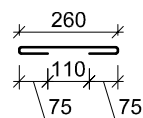
ROSTVERKO R2 ARMAVIMAS M1:10



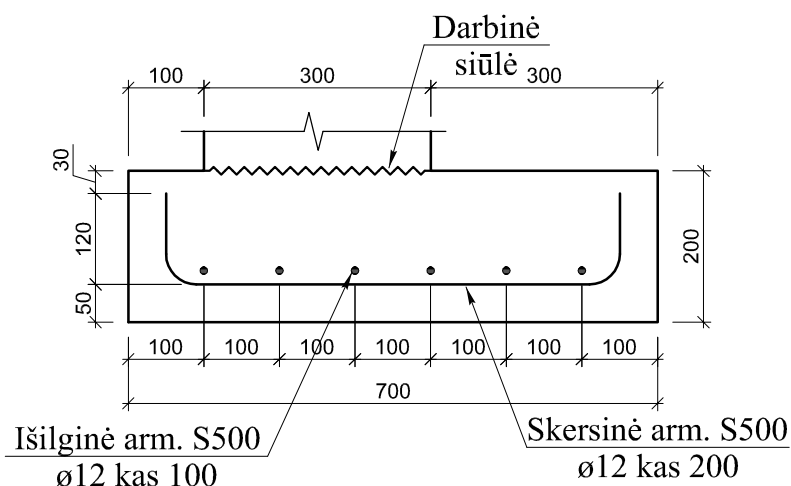
**Pado skersinis strypas
1.12.80.5 M1:20**



**Sankaba
1.6.43.2 M1:20**



**ROSTVERKO R2 PADO
ARMAVIMAS M1:10**



SUTARTINIS ARMATŪROS ŽYMĖJIMAS			
STRYPŲ KIEKIS	SKERSMUO (mm)	ILGIS (cm)	ARMATŪROS KLASĖ
X.XX.XXX.X	1.20.500.5		
VNT.	ø20	L=5000	S500

PASTABOS

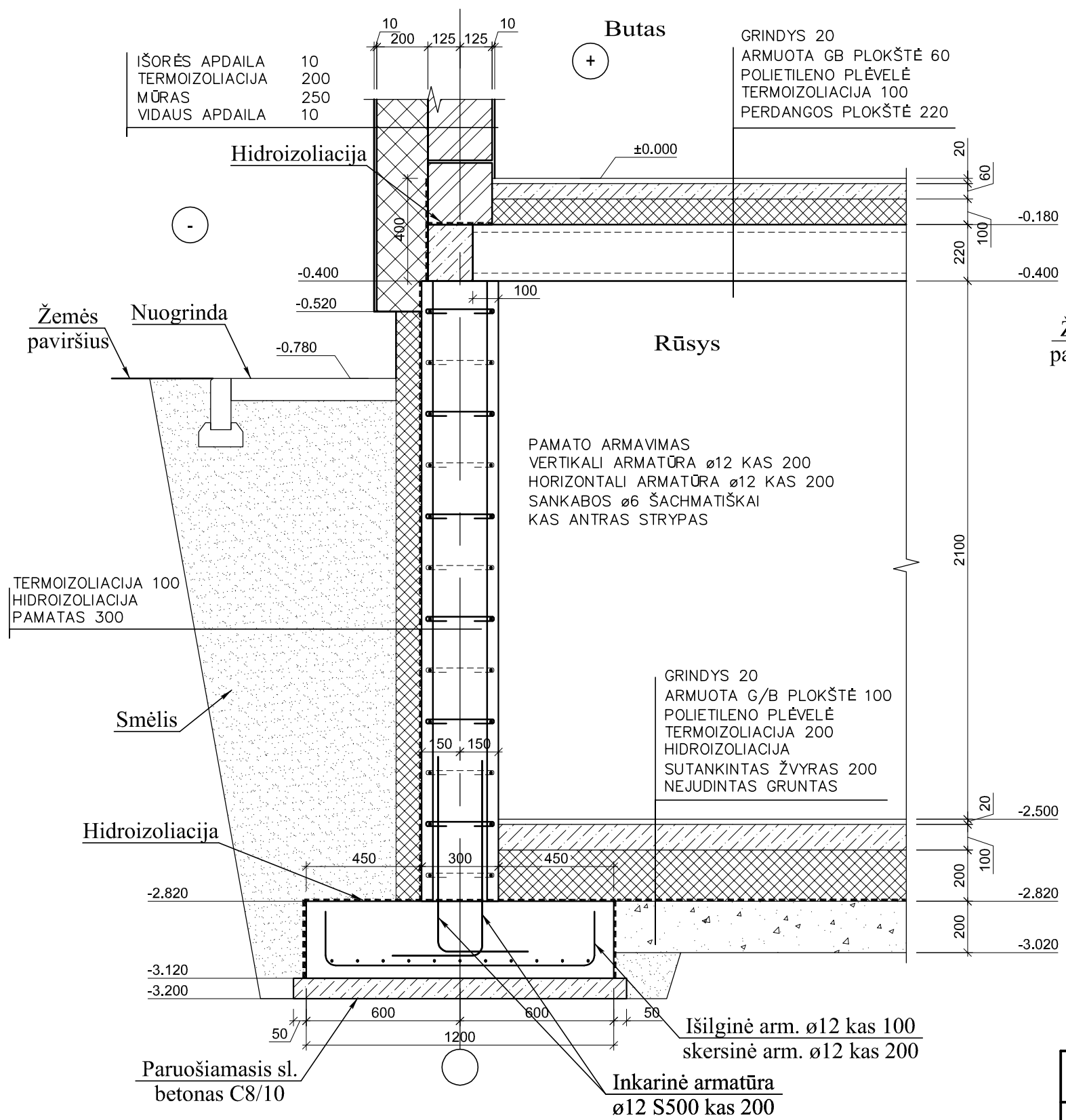
- BETONO KLASĖ C20/25 XC2.
- IŠILGINĖ, PAPILDOMA ARMATŪRA KLASĖ S500, SKERSINĖ ARMATŪRA KLASĖ S240.
- BETONO APSAUGINIS SLUOKSNIS NE MAŽIAU KAIP 30 mm.
- VISOS PANAUDOJAMOS MEDŽIAGOS TURI BŪTI SERTIFIKUOTOS.
- MEDŽIAGŲ PANAUDOJAMAS IR SUDERINAMUMO PAGAL GAMINTOJO NURODYMUS
- MATMENYS DUOTI MILIMETRAIS, ALTITUDĖS – METRAIS.
- PAPILDOMA ARMATŪRA SURIŠTI SU PAGRINDINIŲ ARMAVIMU.

MEDŽIAGŲ ŽINIARAŠTIS

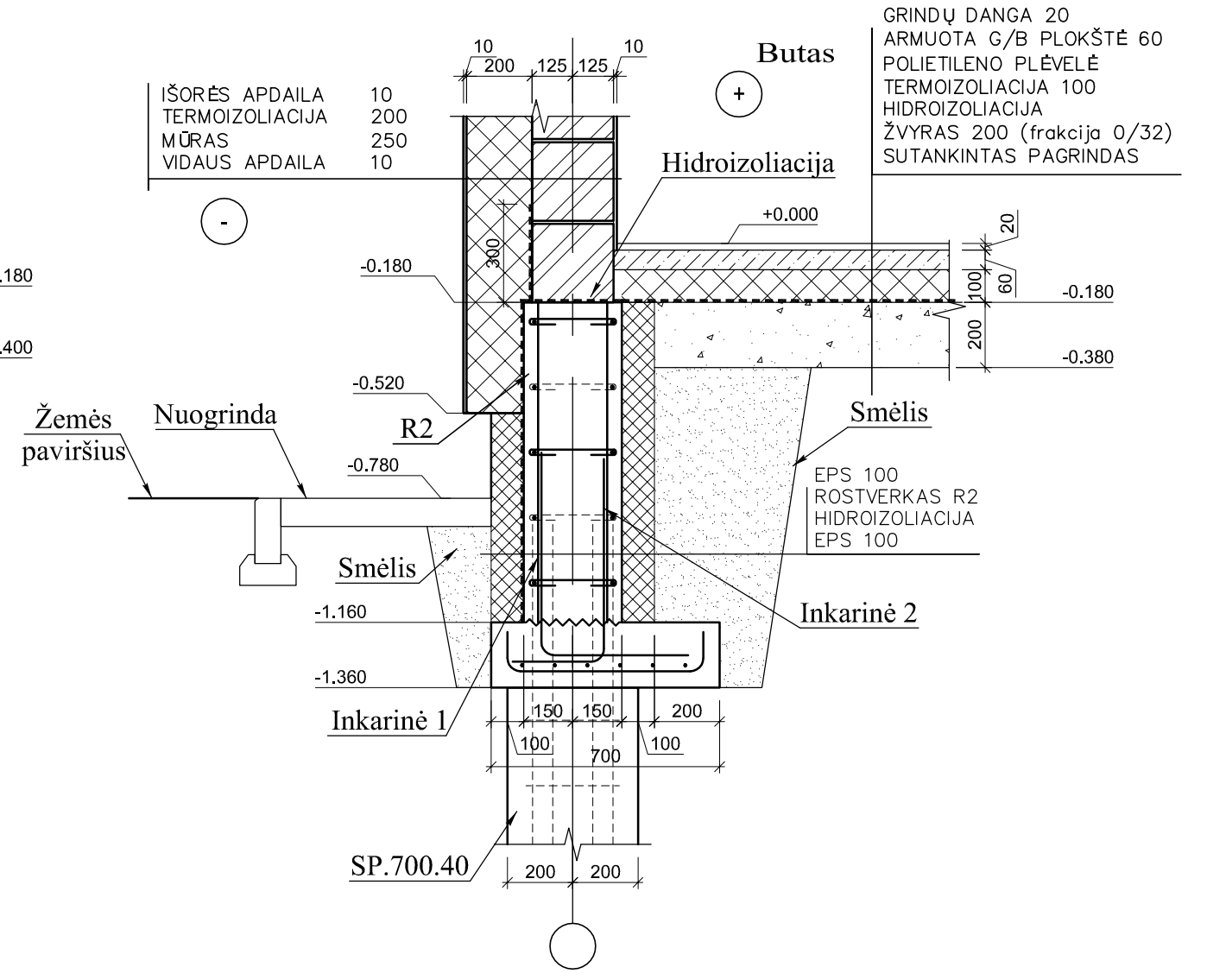
Poz.	Žymėjimas	Pavadinimas	Kiekis vnt.	Masė vnt., kg	Masė viso, kg	Pastabos
ROSTVERKAS R2						
R2 PADAS						
	LST EN ISO 15630-1:2003	Išilginė armatūra S500, ø12 L= 31240	6	27,74	166,45	
	LST EN ISO 15630-1:2003	Skersinė armatūra S500, ø12 L= 805	156	0,71	111,66	
	LST EN ISO 15630-1:2003	Inkarinė armatūra 1 S500, ø12 L= 1050	312	0,93	291,28	
	LST EN ISO 15630-1:2003	Inkarinė armatūra 2 S500, ø12 L= 880	312	0,78	244,12	
		VISO:			813,5	
	LST EN 206-1:2002	Betonas C20/25, XC2 m3	4,4			
	LST EN ISO 15630-1:2003	Papildoma armatūra S500, ø12 L= 1180	24	1,05	25,1	
ROSTVERKAS R2						
	LST EN ISO 15630-1:2003	Vertikali armatūra S500, ø12 L= 1060	303	0,94	285,58	
	LST EN ISO 15630-1:2003	Horizontali armatūra S500, ø12 L= 30340	12	26,94	323,30	
	LST EN ISO 15630-1:2003	Sankaba S240, ø6 L= 435	546	0,10	52,74	
		VISO:			661,6	
	LST EN 206-1:2002	Betonas C20/25, XC2 m3	9,6			
	LST EN ISO 15630-1:2003	Papildoma armatūra S500, ø12 L= 1180	72	1,05	75,4	

Atestato Nr.				Objektas:	Daugiabučio gyvenamojo namo Radvilų dvaro g. 46, Kauno m. sav., Kauno m., kapitalinio remonto projektas.	
A1235	PV	R.Giedraitis	2017 08	Brežinys:	PJŪVIS 4-4. DETALĖS M1:20	
22573	PDV	A. Gedminas	2017 08		Laida 0	
Etapas	Užsakovas : UAB "Miesto administratorius"			Žymuo:	GA150505.DP-SK- 22	Lapas 1
DP						Lapų 1

PJŪVIS 1-1 M1:20



PJŪVIS 6-6 M1:20



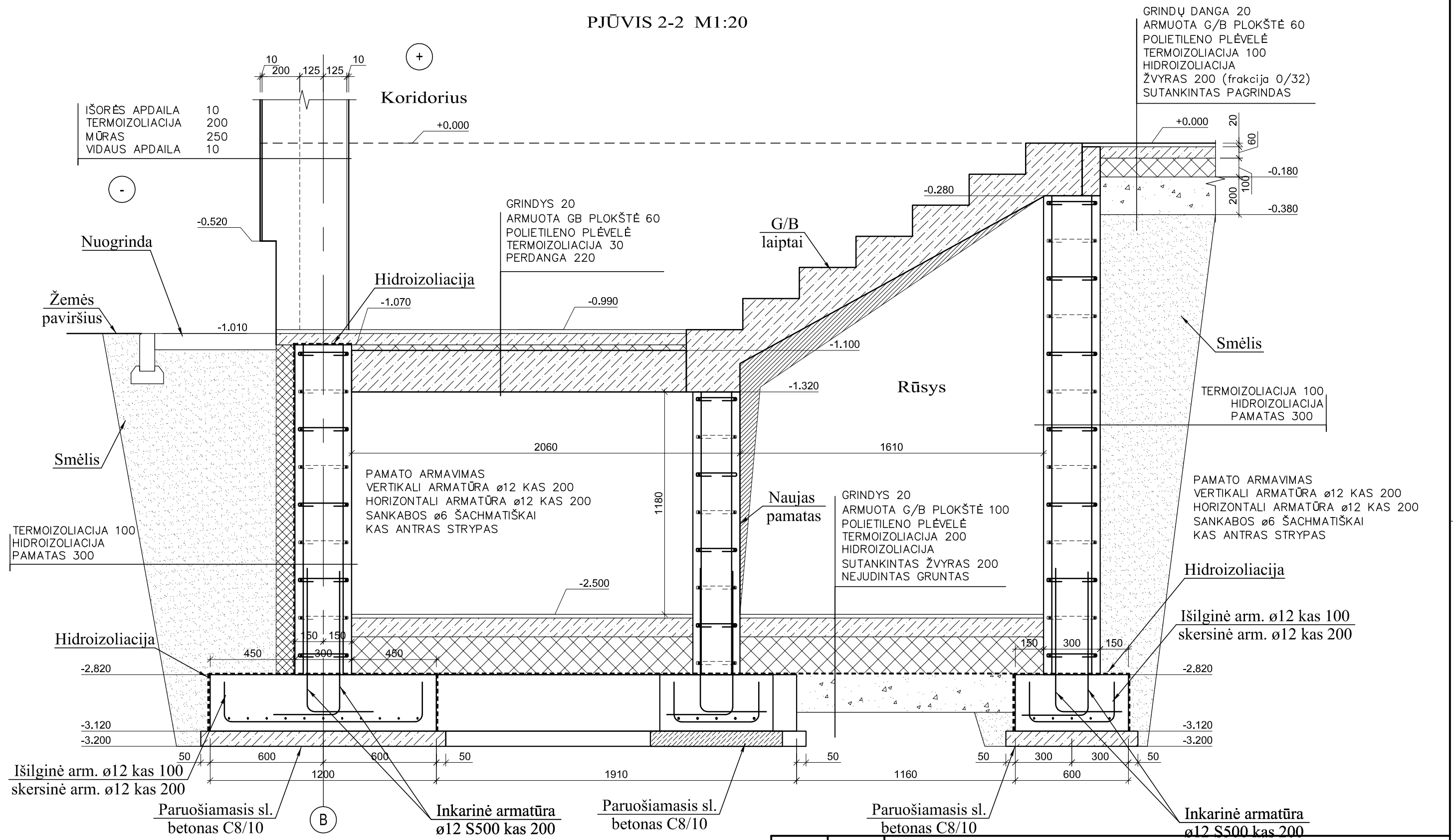
PASTABOS

1. BETONO KLASĖ C20/25 XC2.
2. IŠILGINĖ, PAPILDOMA ARMATŪRA KLASĖ S500, SKERSINĖ ARMATŪRA KLASĖ S240.
3. BETONO APSAUGINIS SLUOKSNIS NE MAŽIAU KAIP 30 mm.
4. VISOS PANAUDOJAMOS MEDŽIAGOS TURI BŪTI SERTIFIKUOTOS.
5. MEDŽIAGŲ PANAUDOJAMAS IR SUDERINAMUMO PAGAL GAMINTOJO NURODYMUS
6. MATMENYS DUOTI MILIMETRAIS, ALTITUDĖS – METRAIS.
7. PAPILDOMA ARMATŪRA SURIŠTI SU PAGRINDINIŲ ARMAVIMU.

SUTARTINIS ARMATŪROS ŽYMĖJIMAS			
X.XX.XXX.X			1.20.500.5
STRYPŲ KIEKIS	SKERSMUO (mm)	ILGIS (cm)	ARMATŪROS KLASĖ
VNT.	$\phi 20$	L=5000	S500

Atestato Nr.				Objektas:	Daugiabučio gyvenamojo namo Radvilų dvaro g. 46, Kauno m. sav., Kauno m., kapitalinio remonto projektas.	
A1235	PV	R.Giedraitis	2017 08	Brežinys:	PJŪVIAI 1-1, 6-6 M1:20	
22573	PDV	A. Gedminas	2017 08	Laida	0	
Etapas	Užsakovas : UAB "Miesto administratorius"			Žymuo:	GA150505.DP-SK- 23	Lapas Lapų
DP					1	1

PJŪVIS 2-2 M1:20

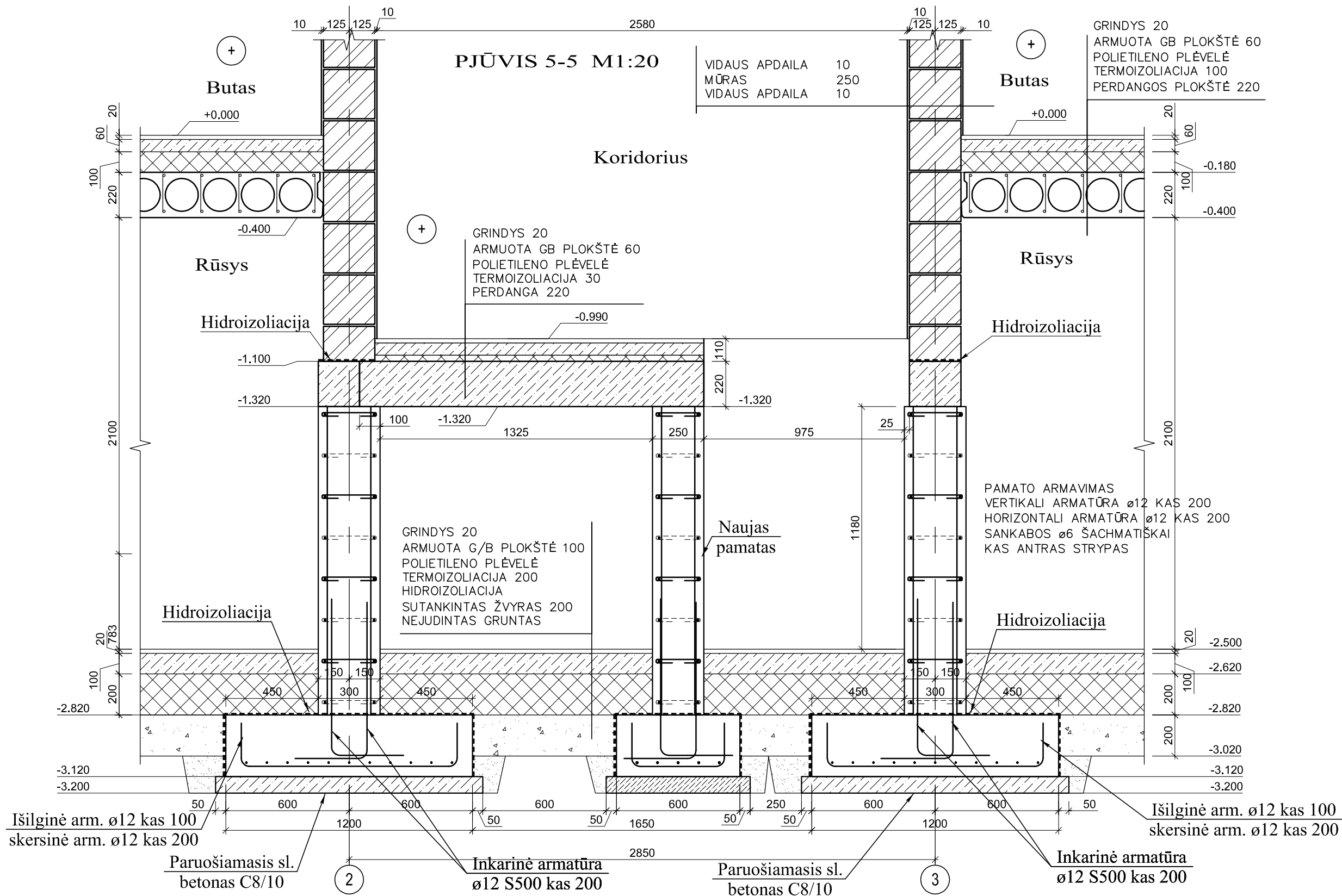


SUTARTINIS ARMATŪROS ŽYMĖJIMAS

X.XX.XXX.X	1.20.500.5
STRYPŲ KIEKIS	
SKERSMUO (mm)	
ILGIS (cm)	
ARMATŪROS KLASĖ	
VNT.	
ø20	
L=5000	
S500	

- PASTABOS**
- BETONO KLASĖ C20/25 XC2.
 - IŠILGINĖ, PAPILDOMA ARMATŪRA KLASĖ S500, SKERSINĖ ARMATŪRA KLASĖ S240.
 - BETONO APSAUGINIS SLUOKSNIS NE MAŽIAU KAIP 30 mm.
 - VISOS PANAUDOJAMOS MEDŽIAGOS TURI BŪTI SERTIFIKUOTOS.
 - MEDŽIAGŲ PANAUDOJAMAS IR SUDERINAMUMO PAGAL GAMINTOJO NURODYMUS
 - MATMENYS DUOTI MILIMETRAIS, ALTITUDĖS – METRAIS.
 - PAPILDOMA ARMATŪRA SURIŠTI SU PAGRINDINIŲ ARMAVIMU.

Laida	Data	Keitimų priežastis	
A	2019 06	Pakeista rūšio perdanga, naujas pamatas.	
Atestato Nr.	Objektas:		
	Daugiabučio gyvenamojo namo Radvilų dvaro g. 46, Kauno m. sav., Kauno m., kapitalinio remonto projektas.		
A1235	PV	R.Giedraitis	2017 08
22573	PDV	A. Gedminas	2017 08
Etapas		Užsakovas:	Žymuo:
DP		UAB "Miesto administratorius"	GA150505.DP-SK- 24-A
			Lapas
			Lapų
			1
			1



SUTARTINIS ARMATŪROS ŽYMĖJIMAS

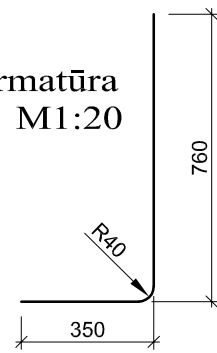
X.XX.XXX.X	1.20.500.5
STRYPŲ KIEKIS	
SKERSMUO (mm)	
ILGIS (cm)	
ARMATŪROS KLASĖ	
VNT.	
ø20	L=5000
S500	

PASTABOS

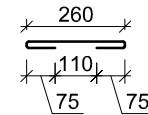
- BETONO KLASĖ C20/25 XC2.
- IŠILGINĖ, PAPILDOMA ARMATŪRA KLASĖ S500, SKERSINĖ ARMATŪRA KLASĖ S240.
- BETONO APSAUGINIS SLUOKSNIS NE MAŽIAU KAIP 30 mm.
- VISOS PANAUDOJAMOS MEDŽIAGOS TURI BŪTI CERTIFIKUOTOS.
- MEDŽIAGŲ PANAUDOJAMAS IR SUDERINAMUMO PAGAL GAMINTOJO NURODYMUS
- MATMENYS DUOTI MILIMETRAIS, ALTITUDĖS – METRAIS.
- PAPILDOMA ARMATŪRA SURIŠTI SU PAGRINDINIŲ ARMAVIMU.

Laida	Data	Keitimų priežastis		
A	2019 06	Pakeista rūšio perdanga, naujas pamatas.		
Atestato Nr.	Objektas:			
	Daugiabučio gyvenamojo namo Radvilų dvoro g. 46, Kauno m. sav., Kauno m., kapitalinio remonto projektas.			
A1235	PV	R.Giedraitis	2017 08	Brežinys:
22573	PDV	A. Gedminas	2017 08	PJŪVIS 5-5 M1:20
Etapas	Užsakovas:			Žymuo:
DP	UAB "Miesto administratorius"			GA150505.DP-SK- 25-A
				Lapas
				1
				Lapų
				1

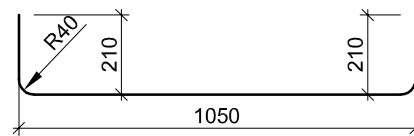
Inkarinė armatūra
1.12.110.5 M1:20



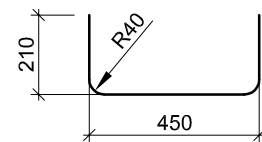
Sankaba
1.6.43.2 M1:20



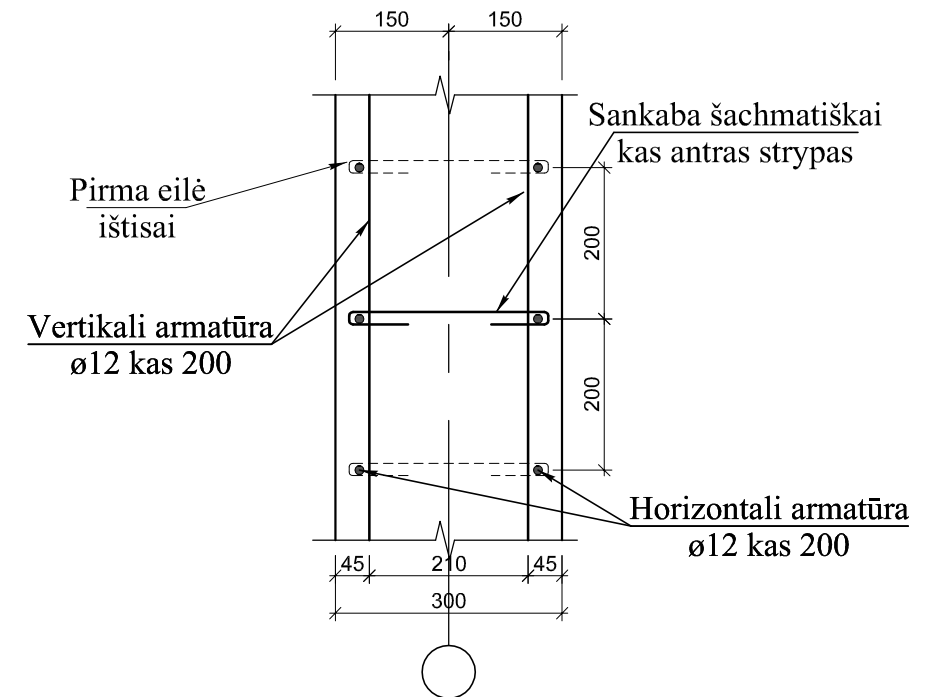
Pado skersinis strypas
1.12.143.5 M1:20



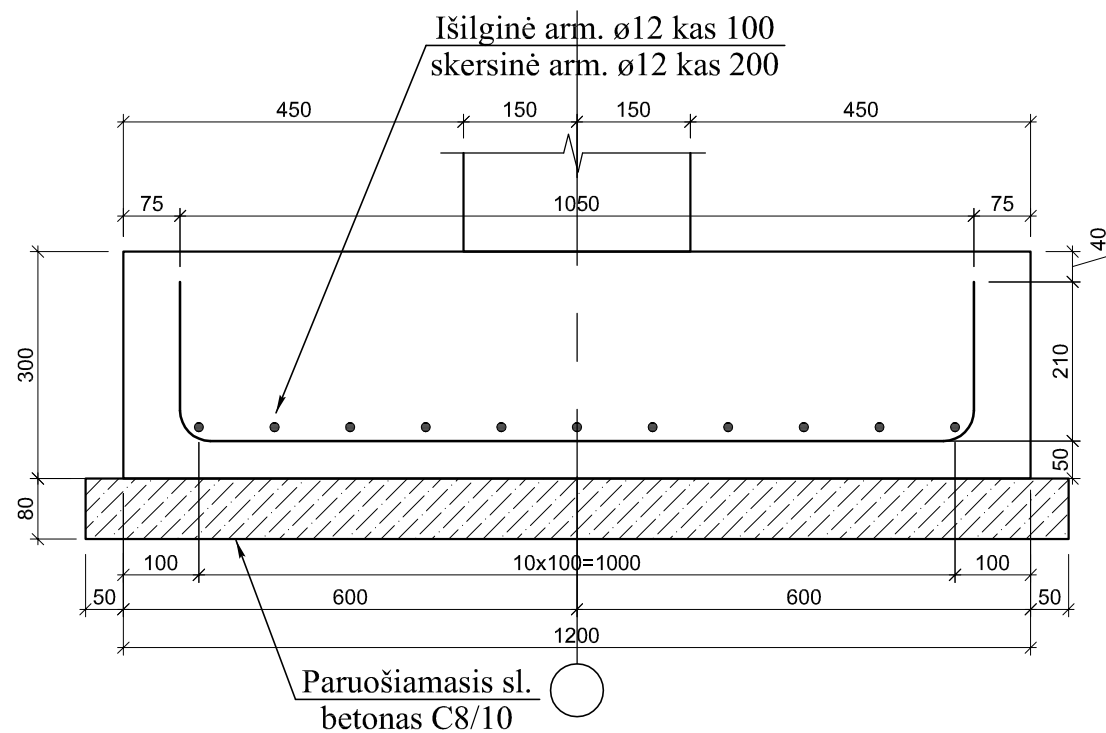
Pado skersinis strypas
1.12.83.5 M1:20



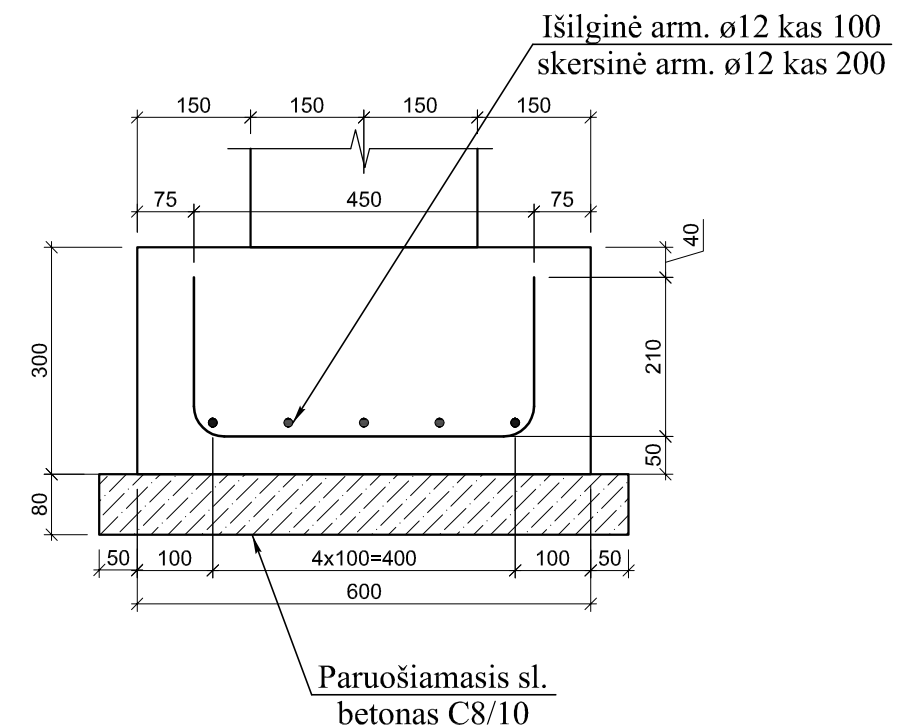
PAMATO (RŪSIO SIENOS)
ARMAVIMAS M1:10



PAMATO PADO ARMAVIMAS M1:10



PAMATO PADO ARMAVIMAS M1:10



SUTARTINIS ARMATŪROS
ŽYMĖJIMAS

X.XX.XXX.X	1.20.500.5
STRYPŲ KIEKIS	
SKERSMUO (mm)	
ILGIS (cm)	
ARMATŪROS KLASĖ	
VNT.	
ø20	L=5000
S500	

PASTABOS

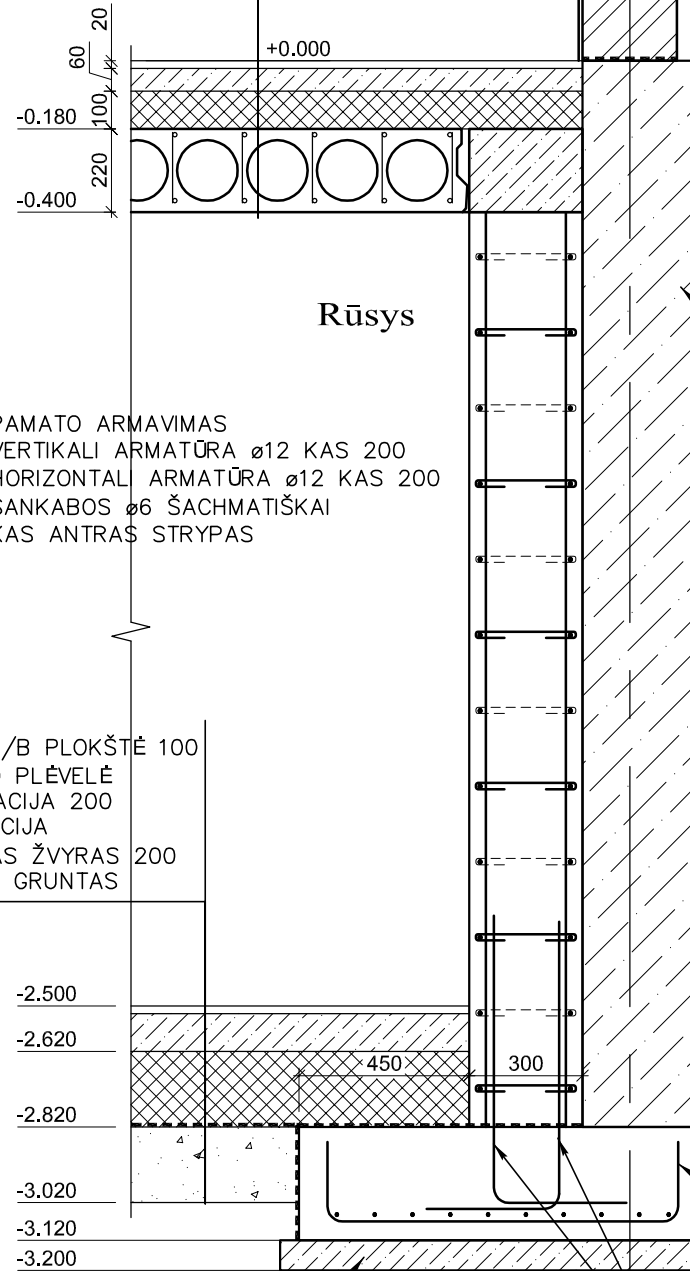
- BETONO KLASĖ C20/25 XC2.
- IŠILGINĖ, PAPILDOMA ARMATŪRA KLASĖ S500, SKERSINĖ ARMATŪRA KLASĖ S240.
- BETONO APSAUGINIS SLUOKSNIS NE MAŽIAU KAIP 30 mm.
- VISOS PANAUDOJAMOS MEDŽIAGOS TURI BŪTI SERTIFIKUOTOS.
- MEDŽIAGŲ PANAUDOJAMAS IR SUDERINAMUMO PAGAL GAMINTOJO NURODYMUS
- MATMENYS DUOTI MILIMETRAIS, ALTITUDĖS – METRAIS.
- PAPILDOMA ARMATŪRA SURIŠTI SU PAGRINDINIŲ ARMAVIMU.

Atestato Nr.					Objektas:	Daugiabučio gyvenamojo namo Radvilų dvaro g. 46, Kauno m. sav., Kauno m., kapitalinio remonto projektas.	
A1235	PV	R.Giedraitis		2017 08	Brežinys:	PAMATO DETALĖS M1:20	
22573	PDV	A. Gedminas		2017 08	Laida	0	
Etapas	Užsakovas : UAB "Miesto administratorius"				Žymuo:	GA150505.DP-SK- 26	Lapas
DP							Lapų
							1
							1

PJŪVIS 10-10 M1:20

GRINDYS 20
 ARMUOTA G/B PLOKŠTĖ 60
 POLIETILENO PLĖVELĖ
 TERMOIZOLIACIJA 100
 PERDANGOS PLOKŠTĖ 220

Butas

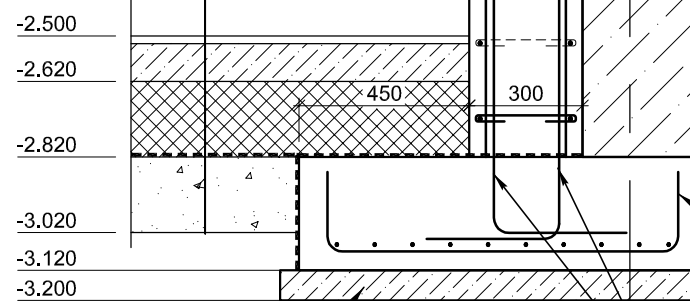


Rūsysis

Senas pamatas

PAMATO ARMAVIMAS
 VERTIKALI ARMATŪRA $\phi 12$ KAS 200
 HORIZONTALI ARMATŪRA $\phi 12$ KAS 200
 SANKABOS $\phi 6$ ŠACHMATIŠKAI
 KAS ANTRAS STRYPAS

GRINDYS 20
 ARMUOTA G/B PLOKŠTĖ 100
 POLIETILENO PLĖVELĖ
 TERMOIZOLIACIJA 200
 HIDROIZOLIACIJA
 SUTANKINTAS ŽVYRAS 200
 NEJUDINTAS GRUNTAS



Išilginė arm. $\phi 12$ kas 100
 skersinė arm. $\phi 12$ kas 200

Paruošiamasis sl.
 betonas C8/10

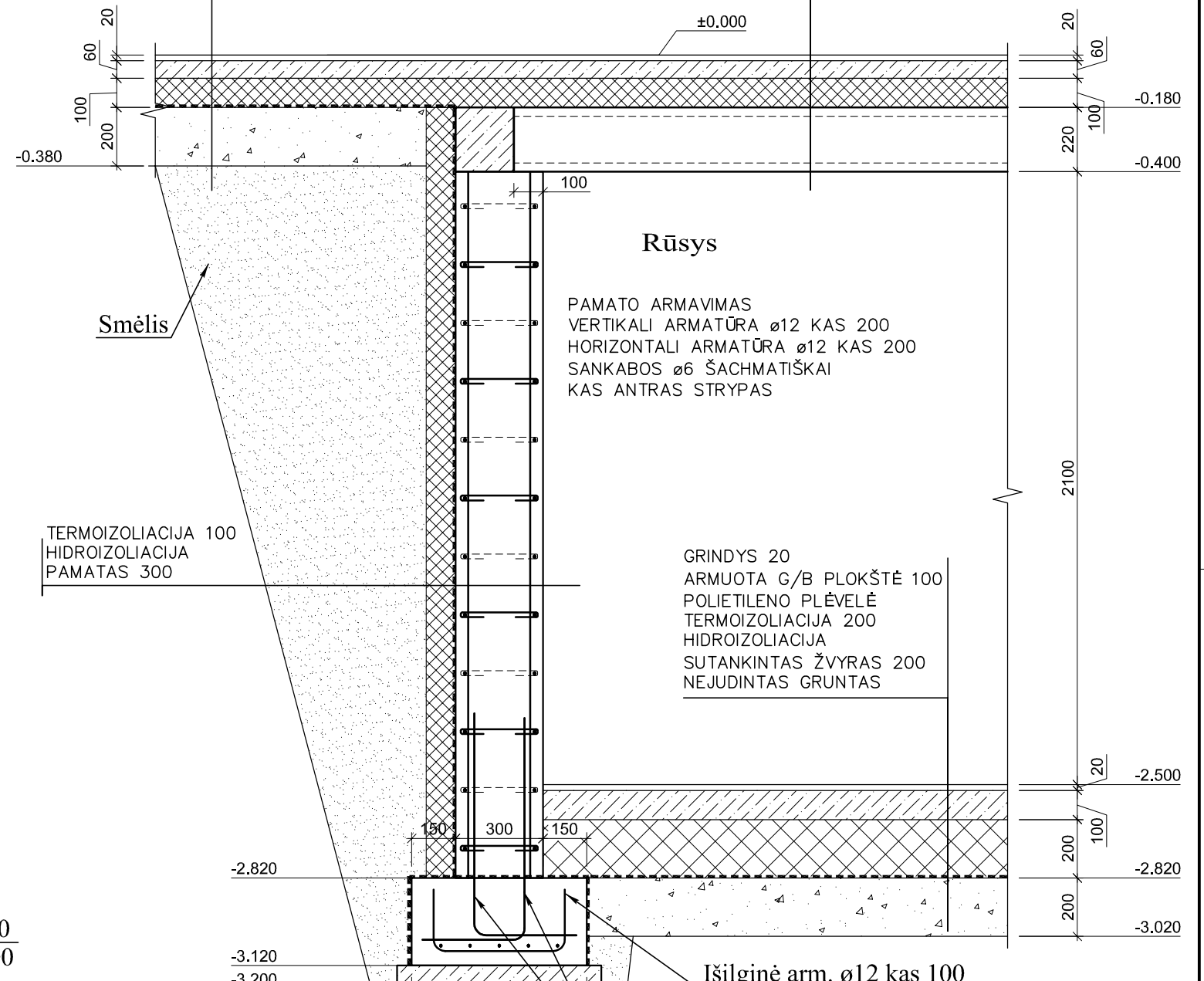
Inkarinė armatūra
 $\phi 12$ S500 kas 200

PJŪVIS 7-7 M1:20

GRINDŲ DANGA 20
 ARMUOTA G/B PLOKŠTĖ 60
 POLIETILENO PLĖVELĖ
 TERMOIZOLIACIJA 100
 HIDROIZOLIACIJA
 ŽVYRAS 200 (frakcija 0/32)
 SUTANKINTAS PAGRINDAS

Butas

GRINDYS 20
 ARMUOTA G/B PLOKŠTĖ 60
 POLIETILENO PLĖVELĖ
 TERMOIZOLIACIJA 100
 PERDANGOS PLOKŠTĖ 220



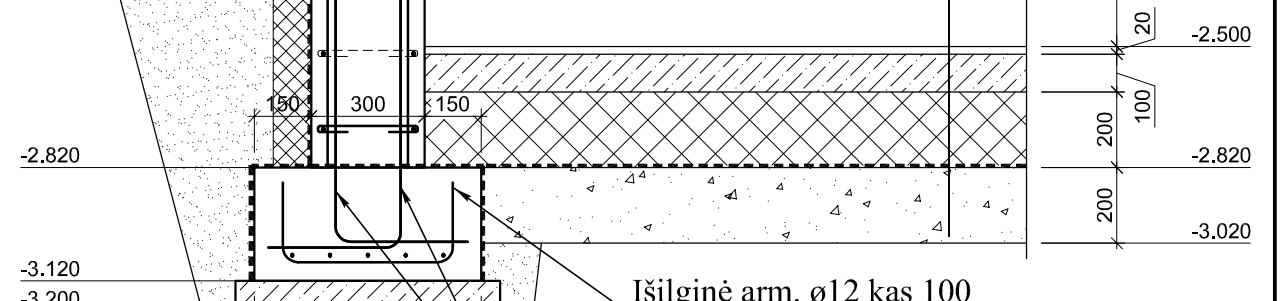
Rūsysis

Smėlis

PAMATO ARMAVIMAS
 VERTIKALI ARMATŪRA $\phi 12$ KAS 200
 HORIZONTALI ARMATŪRA $\phi 12$ KAS 200
 SANKABOS $\phi 6$ ŠACHMATIŠKAI
 KAS ANTRAS STRYPAS

GRINDYS 20
 ARMUOTA G/B PLOKŠTĖ 100
 POLIETILENO PLĖVELĖ
 TERMOIZOLIACIJA 200
 HIDROIZOLIACIJA
 SUTANKINTAS ŽVYRAS 200
 NEJUDINTAS GRUNTAS

TERMOIZOLIACIJA 100
 HIDROIZOLIACIJA
 PAMATAS 300



Išilginė arm. $\phi 12$ kas 100
 skersinė arm. $\phi 12$ kas 200

Paruošiamasis sl.
 betonas C8/10

Inkarinė armatūra
 $\phi 12$ S500 kas 200

SUTARTINIS ARMATŪROS
 ŽYMĖJIMAS

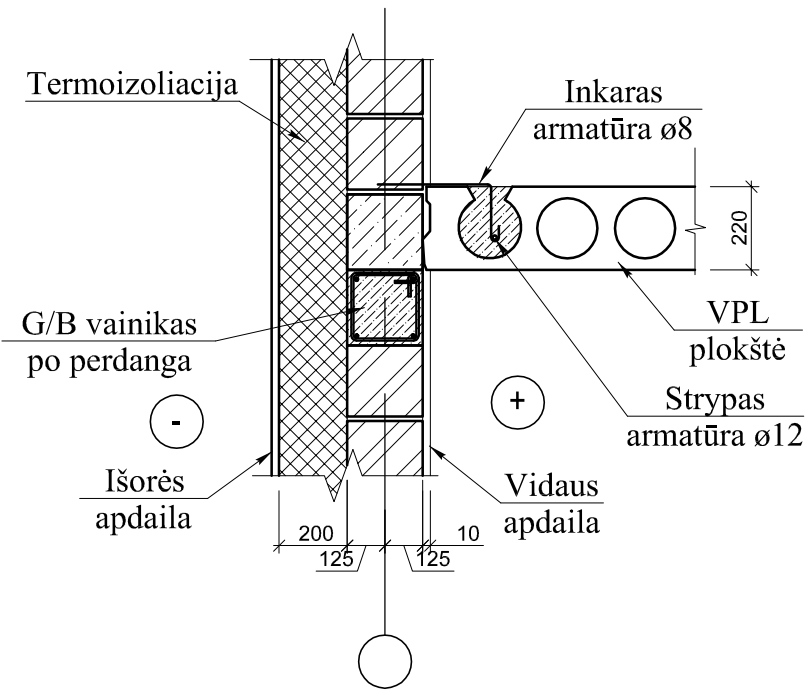
X.XX.XXX.X	1.20.500.5
STRYPŲ KIEKIS	
SKERSMUO (mm)	
ILGIS (cm)	
ARMATŪROS KLASĖ	
VNT.	
$\phi 20$	L=5000
S500	

PASTABOS

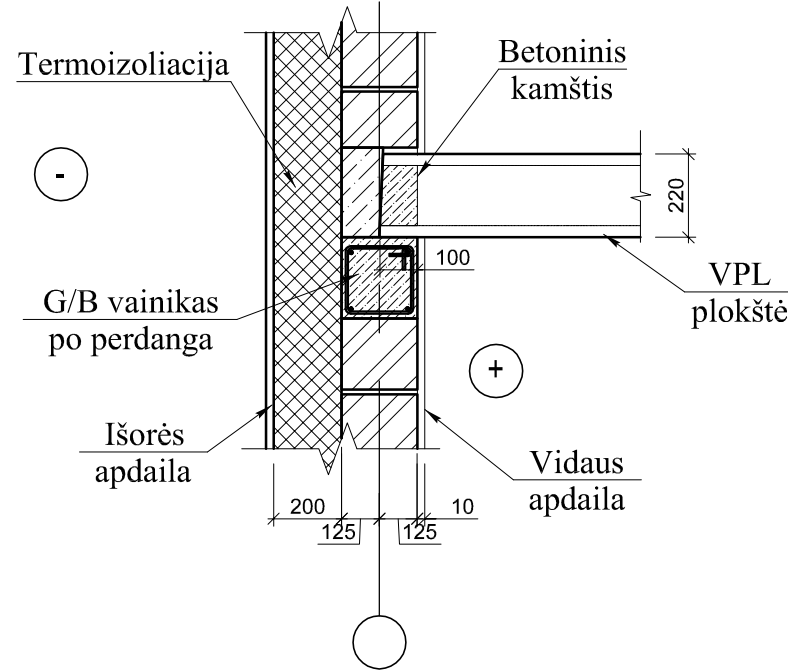
- BETONO KLASĖ C20/25 XC2.
- IŠILGINĖ, PAPILDOMA ARMATŪRA KLASĖ S500, SKERSINĖ ARMATŪRA KLASĖ S240.
- BETONO APSAUGINIS SLUOKSNIS NE MAŽIAU KAIP 30 mm.
- VISOS PANAUDOJAMOS MEDŽIAGOS TURI BŪTI SERTIFIKUOTOS.
- MEDŽIAGŲ PANAUDOJAMAS IR SUDERINAMUMAS PAGAL GAMINTOJO NURODYMUS
- MATMENYS DUOTI MILIMETRAIS, ALTITUDĖS – METRAIS.
- PAPILDOMA ARMATŪRA SURIŠTI SU PAGRINDINIŲ ARMAVIMU.

Atestato Nr.					Objektas:	Daugiabučio gyvenamojo namo Radvilų dvoro g. 46, Kauno m. sav., Kauno m., kapitalinio remonto projektas.	
A1235	PV	R.Giedraitis		2017 08	Brežinys:	PJŪVIAI 10-10, 7-7 M1:20	
22573	PDV	A. Gedminas		2017 08			Laida 0
Etapas	Užsakovas : UAB "Miesto administratorius"				Žymuo:	GA150505.DP-SK- 27	Lapas 1
DP							Lapų 1

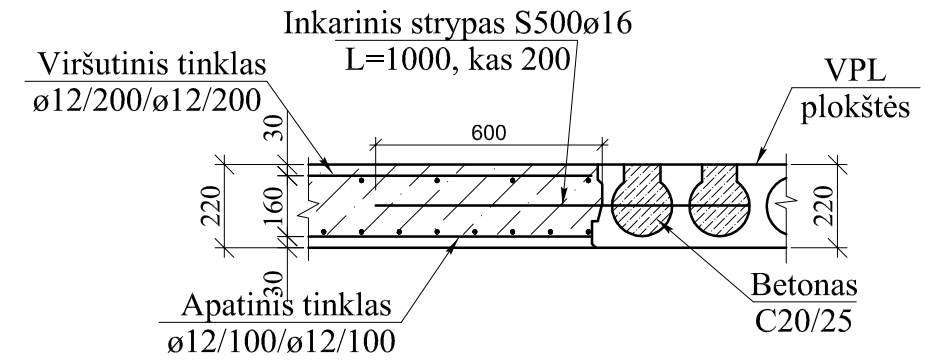
PERDANGOS PLOKŠTĖS M1:20
SUJUNGIMO SU MŪRU DETALĖ



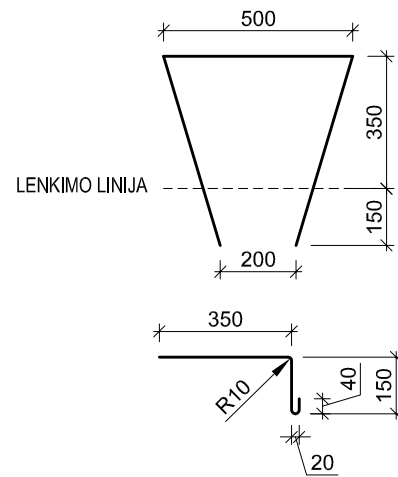
PERDANGOS PLOKŠTĖS M1:20
ATRĖMIMO ANT MŪRO DETALĖ



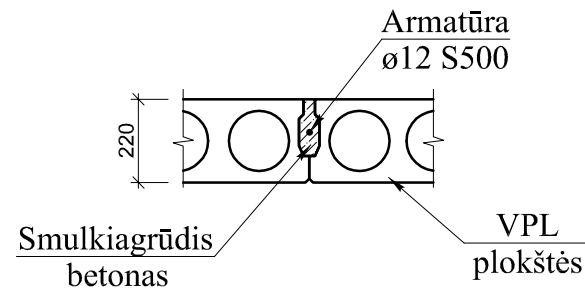
MONOLITO IR PLOKŠČIŲ SUJUNGIMO DETALĖ M1:20



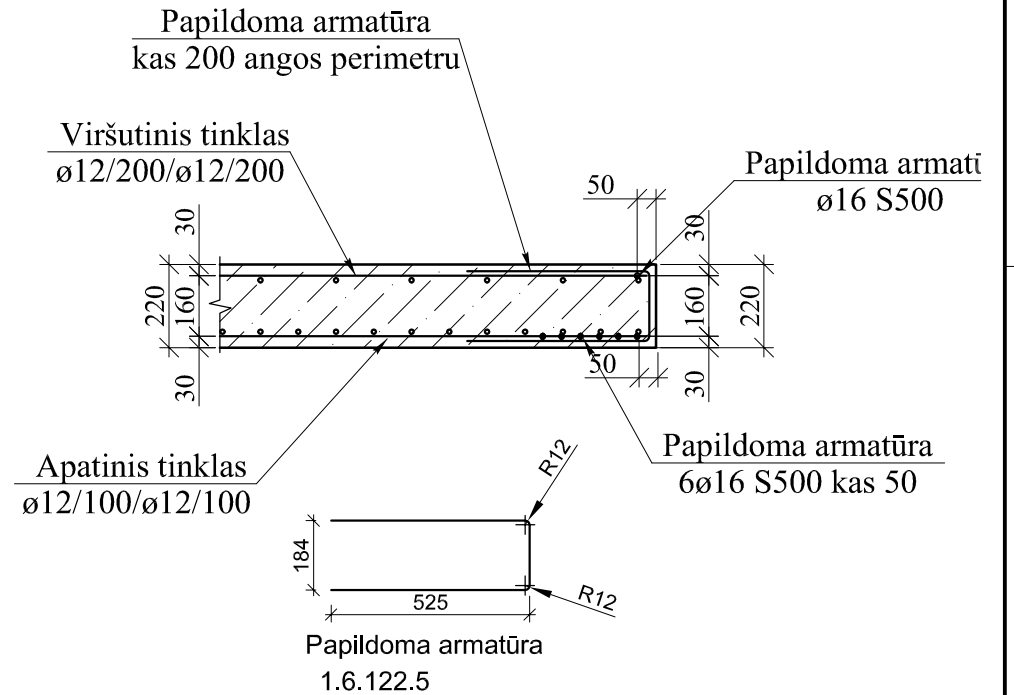
INKARAS ø8 S240



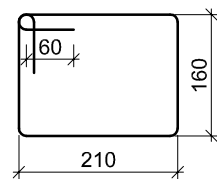
PLOKŠČIŲ SUJUNGIMO DETALĖ M1:20



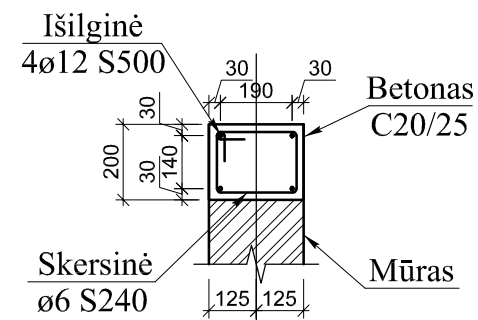
MONOLITINĖS PLOKŠTĖS
KRAŠTO DETALĖ M1:20



Skersinė armatūra M1:10
ø6 S240 L=900 kas 300

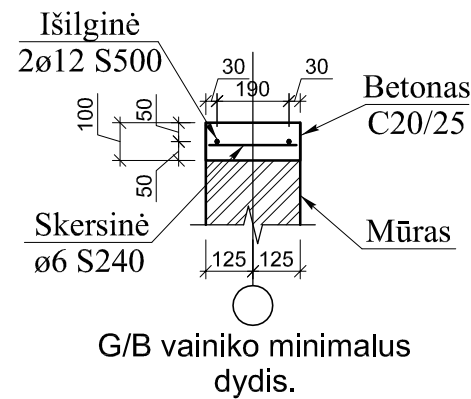


G/B VAINIKAS M1:20



G/B vainikas įrengiamas po perdanga visu sienų perimetru.

G/B VAINIKAS M1:20



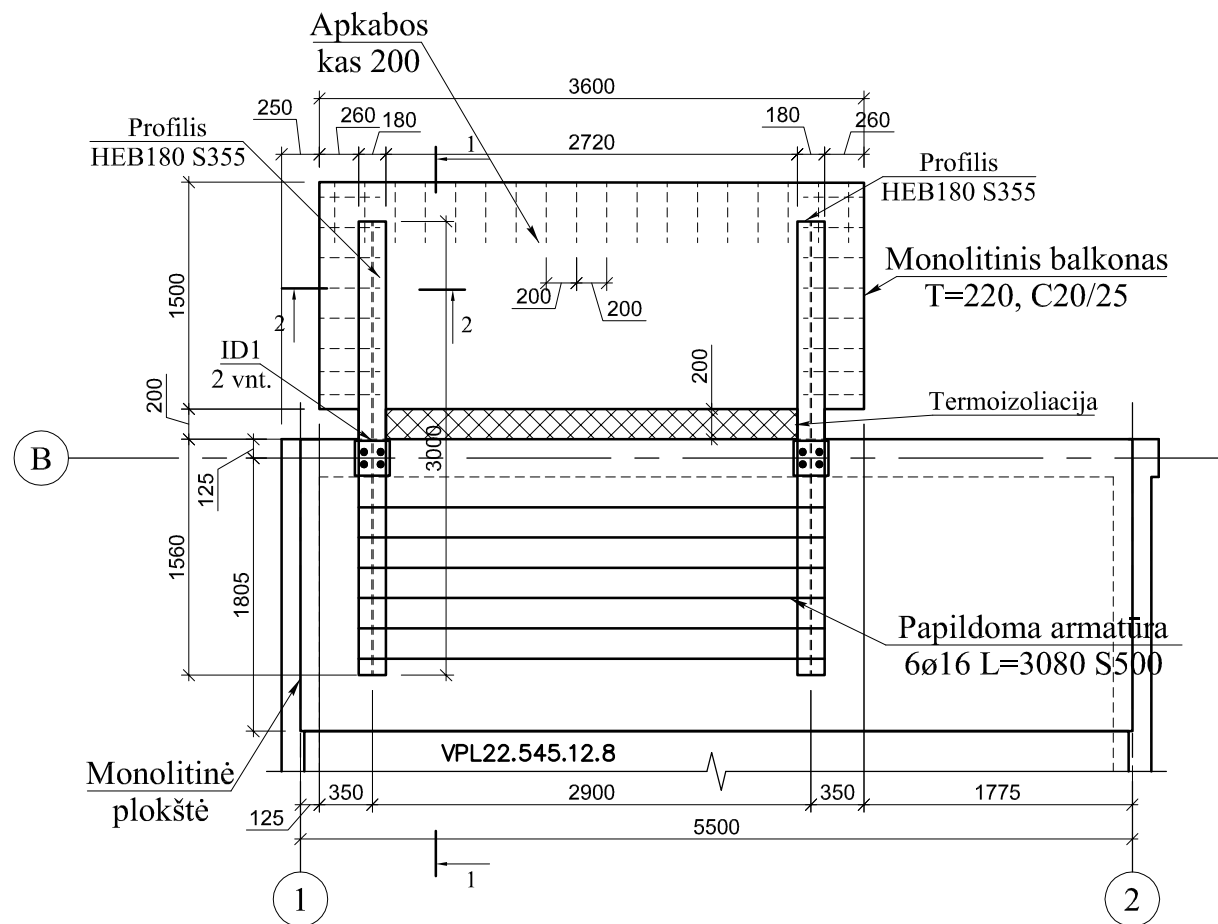
PASTABOS

1. VISOS PANAUDOJAMOS MEDŽIAGOS TURI BŪTI SERTIFIKUOTOS.
2. MEDŽIAGŲ PANAUDOJAMOS IR SUDERINAMUMO PAGAL GAMINTOJO NURODYMUS.
3. MATMENYS DUOTI MILIMETRAIS, ALTITUDĖS – METRAIS.

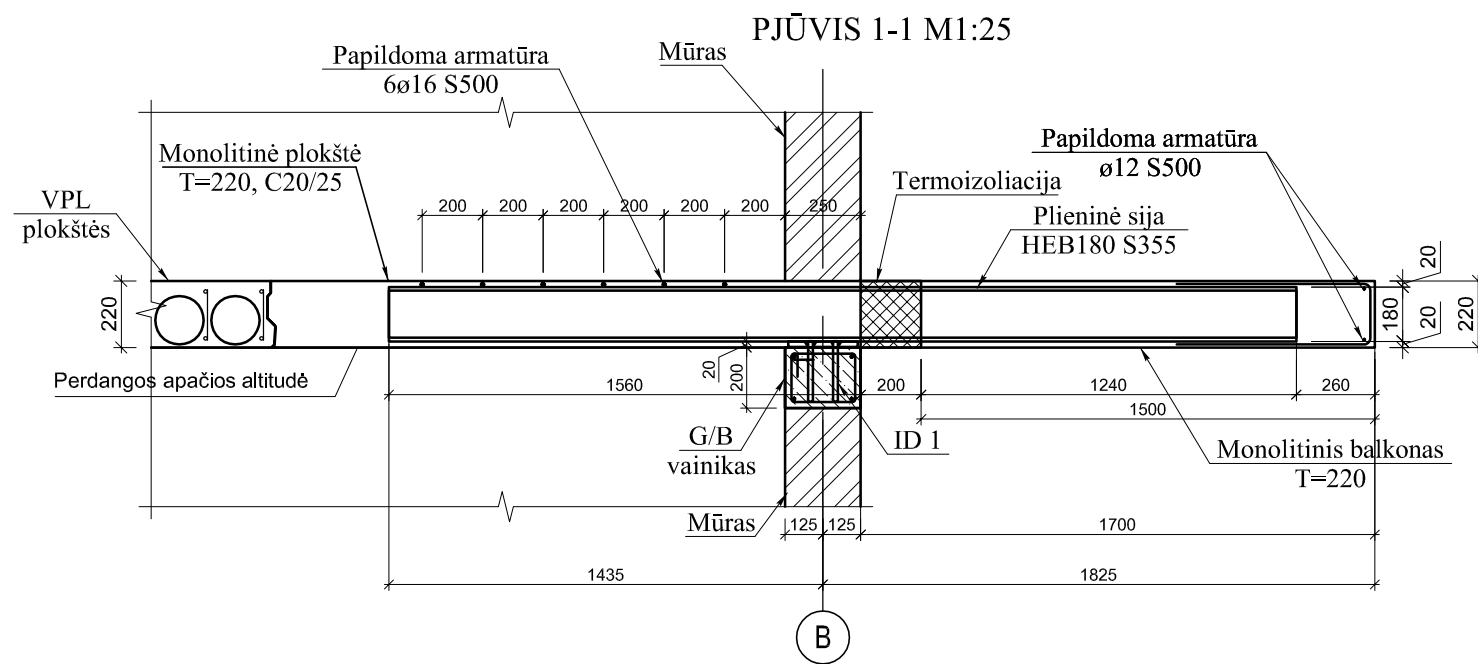
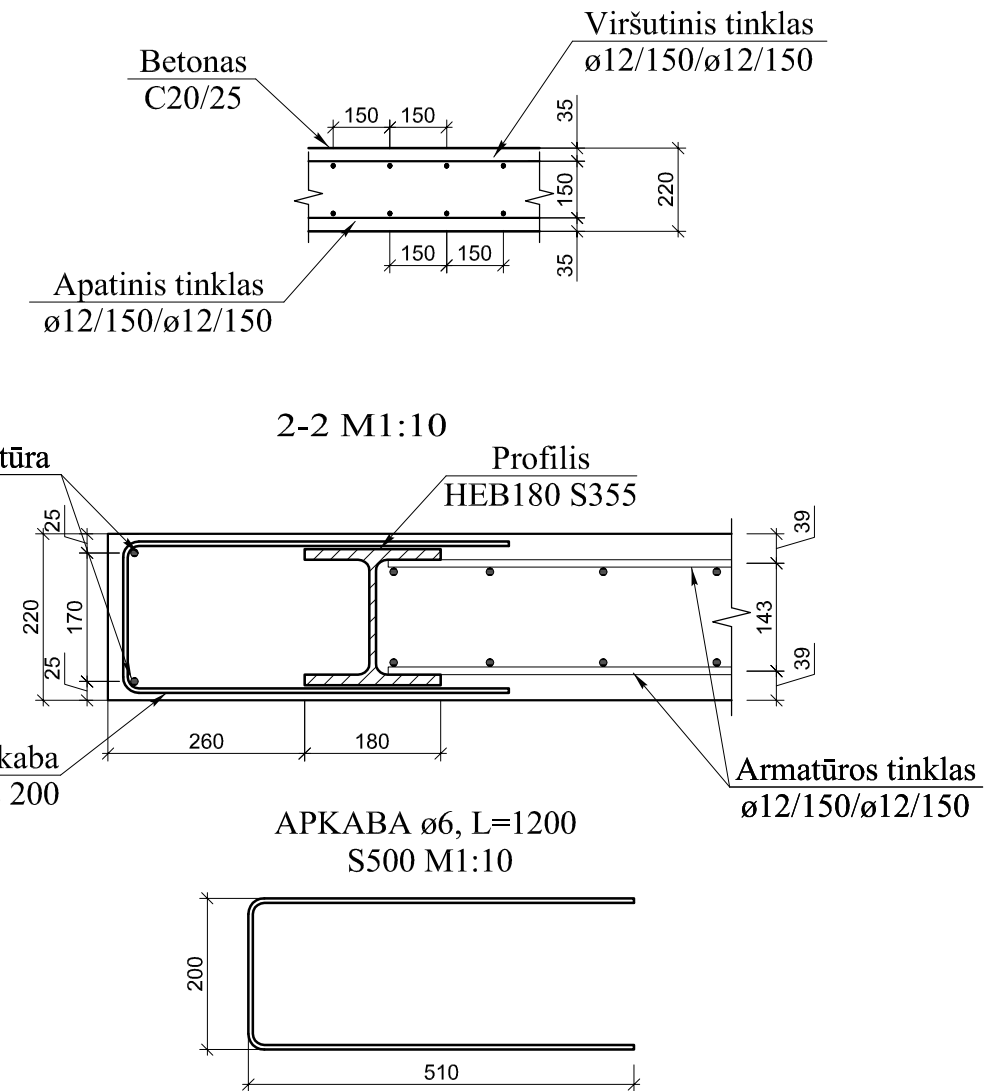
MEDŽIAGŲ ŽINIARAŠTIS							
Poz.	Žymėjimas	Pavadinimas	Kiekis vnt.	Masė vnt., kg	Masė viso, kg	Pastabos	
G/B VAINIKAS PO PERDANGOS PLOKŠTĖMIS IR MŪRLOTU							
	LST EN ISO 15630-1:2003	Išilginė armatūra S500, ø12	L= 155550	4	138,1	552,5	bendras ilgis
	LST EN ISO 15630-1:2003	Apkaba S240, ø6	L= 900	519	0,2	103,6	
		VISO:				656,1	
	LST EN 206-1:2002	Betonas C25/30, XC1	m3	7,78			

Laida	Data	Keitimų priežastis			
A	2019 06	Papildyta detalė G/B vainiko minimalus dydis.			
Atestato Nr.	Objektas:				Laida
	Daugiabučio gyvenamojo namo Radvilų dvaro g. 46, Kauno m. sav., Kauno m., kapitalinio remonto projektas.				
A1235	PV	R.Giedraitis		2017 08	Brežinys:
22573	PDV	A. Gedminas		2017 08	
PERDANGOS DETALĖS M1:20					A
Etapas	Užsakovas:			Žymuo:	Lapas
DP	UAB "Miesto administratorius"			GA150505.DP-SK- 28-A	Lapų
					1
					1

MONOLITINIO BALKONO PLANAS M1:50
(balkonas tarp ašių "3-4" yra veidrodinis)



MONOLITINIO BALKONO DETALĖ M1:20

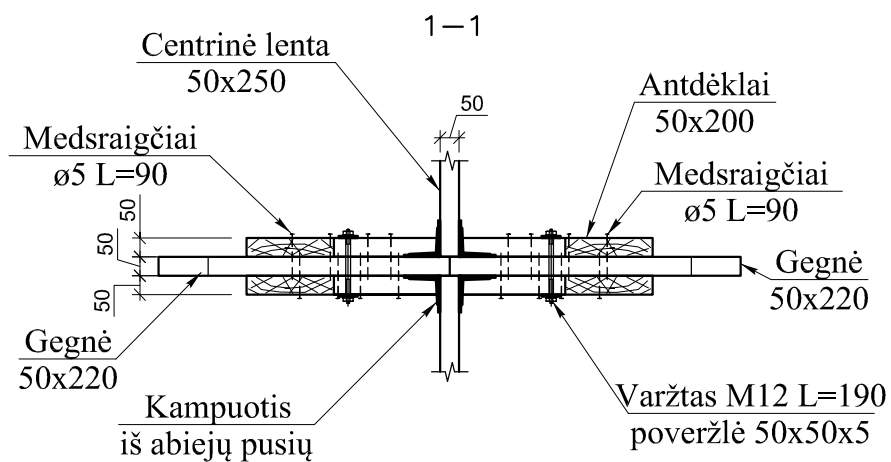
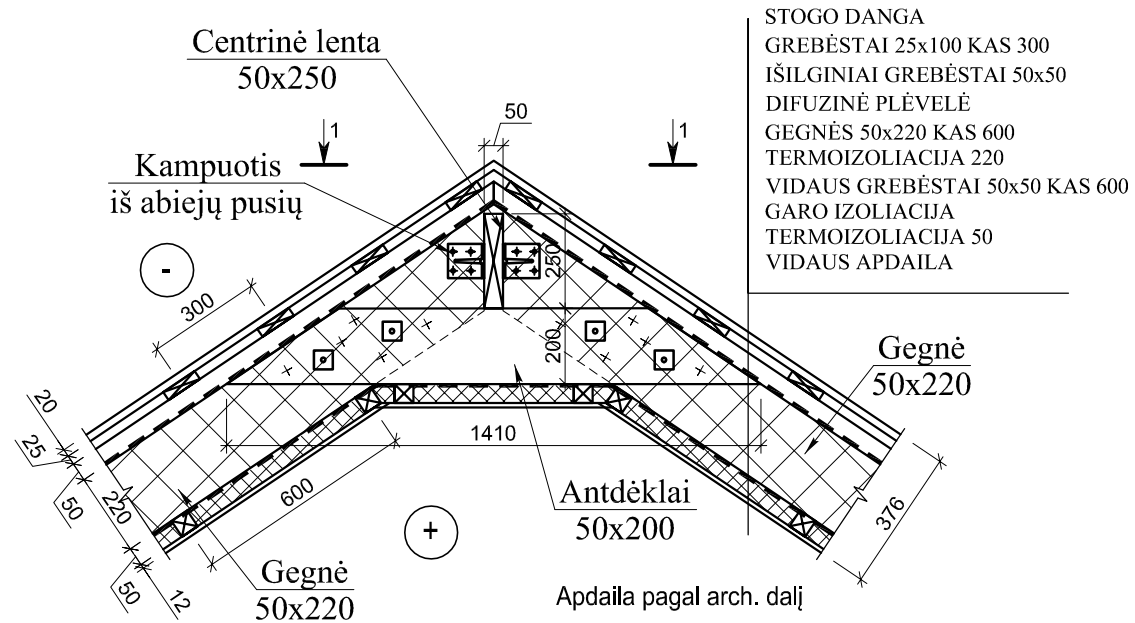


- PASTABOS**
1. BETONO KLASĖ C20/25 XC1.
 2. IŠILGINĖ, PAPILDOMA ARMATŪRA KLASĖ S500, SKERSINĖ ARMATŪRA KLASĖ S240.
 3. BETONO APSAUGINIS SLUOKSNIS NE MAŽIAU KAIP 30mm
 4. VISOS PANAUDOJAMOS MEDŽIAGOS TURI BŪTI SERTIFIKUOTOS.
 5. MEDŽIAGŲ PANAUDOJAMAS IR SUDERINAMUMO PAGAL GAMINTOJO NURODYMUS
 6. MATMENYS DUOTI MILIMETRAIS, ALTITUDĖS – METRAIS.
 7. PAPILDOMA ARMATŪRA SURIŠTI SU PAGRINDINIŲ ARMAVIMU.

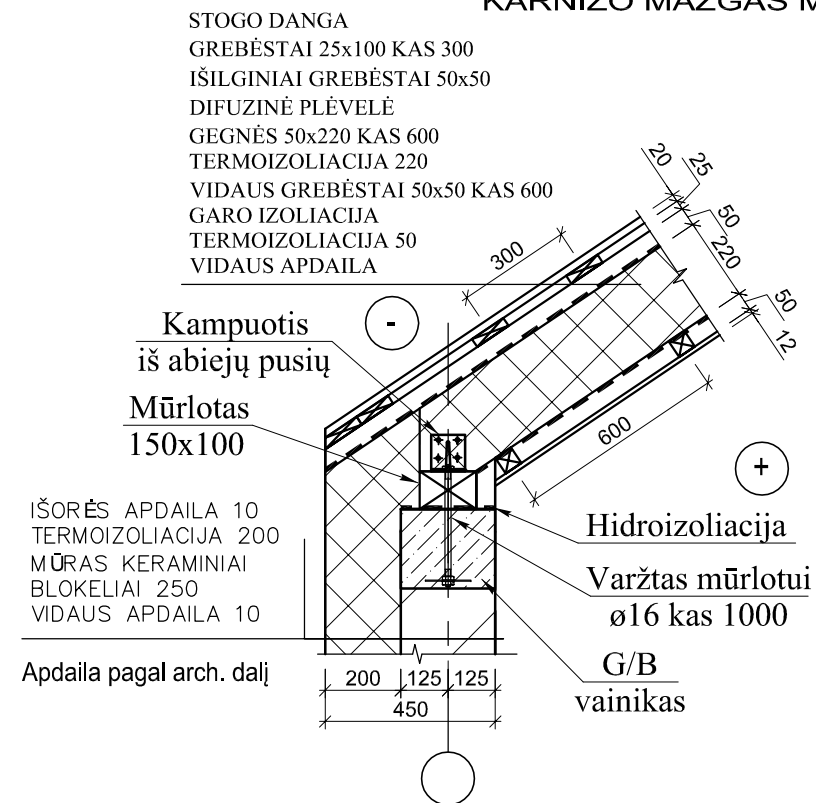
MEDŽIAGŲ ŽINIARAŠTIS						
Poz.	Žymėjimas	Pavadinimas	Kiekis vnt.	Masė vnt., kg	Masė viso, kg	Pastabos
MONOLITINIS BALKONAS			4			
	LST EN 10025:2:2005	Metalinė sija HEB 180, S355 L= 3000	8	153,60	1228,80	
MONOLITINĖ PERDANGA T=220			5,4			
	LST EN ISO 15630-1:2003	Armatūros tinklai S500, ø12/150	2	17,8	35,7	
	LST EN ISO 15630-1:2003	Apkabos S500, ø6 L= 1200	34	0,3	9,1	
	LST EN ISO 15630-1:2003	Papildoma armatūra S500, ø16 L= 3080	6	4,9	29,2	
	LST EN ISO 15630-1:2003	Papildoma armatūra S500, ø12 L= 13200	1	11,7	11,7	bendras ilgis
		VISO:			85,6	
	LST EN 206-1:2002	Betonas C20/25, XC1	m3	1,2		
	LST EN 206-1:2002	Viso betonas C20/25, XC1	m3	4,75		
	LST EN ISO 15630-1:2003	Viso armatūra S500	kg	342,42		

Laida	Data	Keitimų priežastis			
A	2019 06	Pakeisti balkono išmatavimai.			
Atestato Nr.				Objektas: Daugiabučio gyvenamojo namo Radvilų dvaro g. 46, Kauno m. sav., Kauno m., kapitalinio remonto projektas.	
A1235	PV	R.Giedraitis		2017 08	Brežinys: MONOLITINIS BALKONAS. DETALĖS M1:50
22573	PDV	A. Gedminas		2017 08	
Etapas	Užsakovas : UAB "Miesto administratorius"			Žymuo: GA150505.DP-SK- 29-A	
DP				Lapas	Lapų
				1	1

KRAIGO DETALĖ M1:20



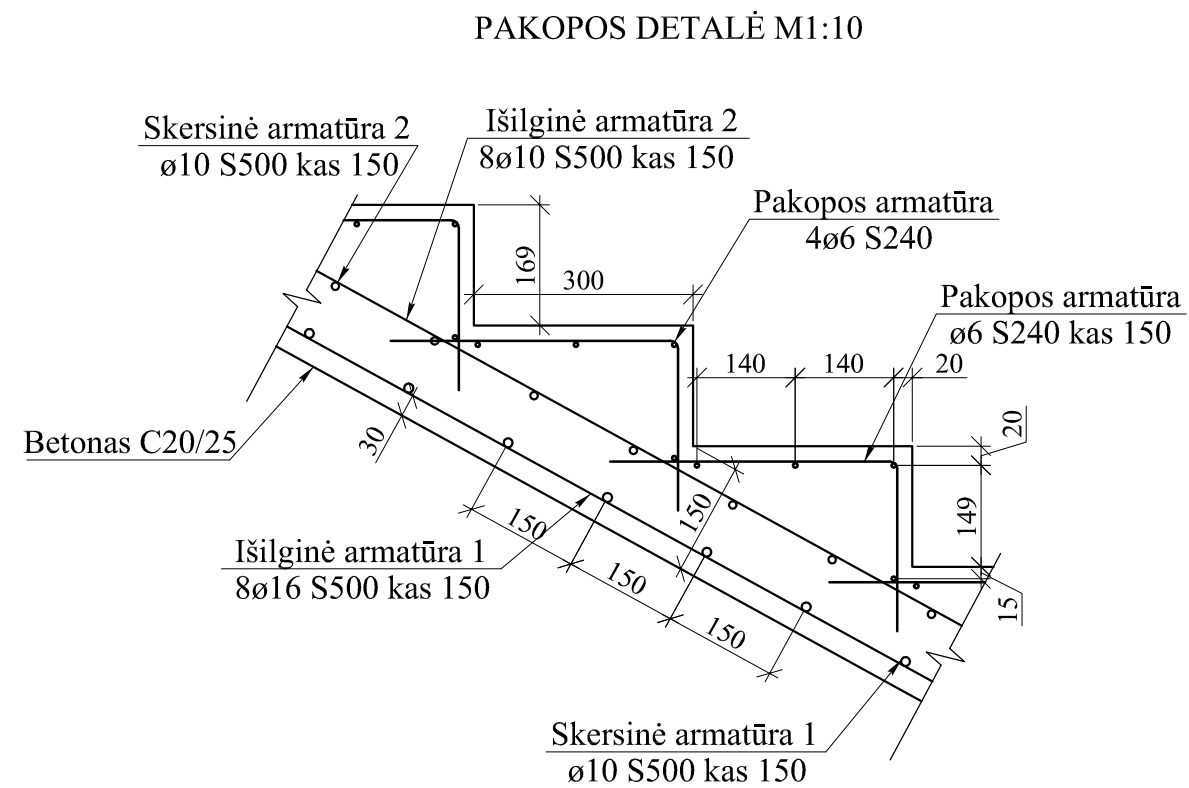
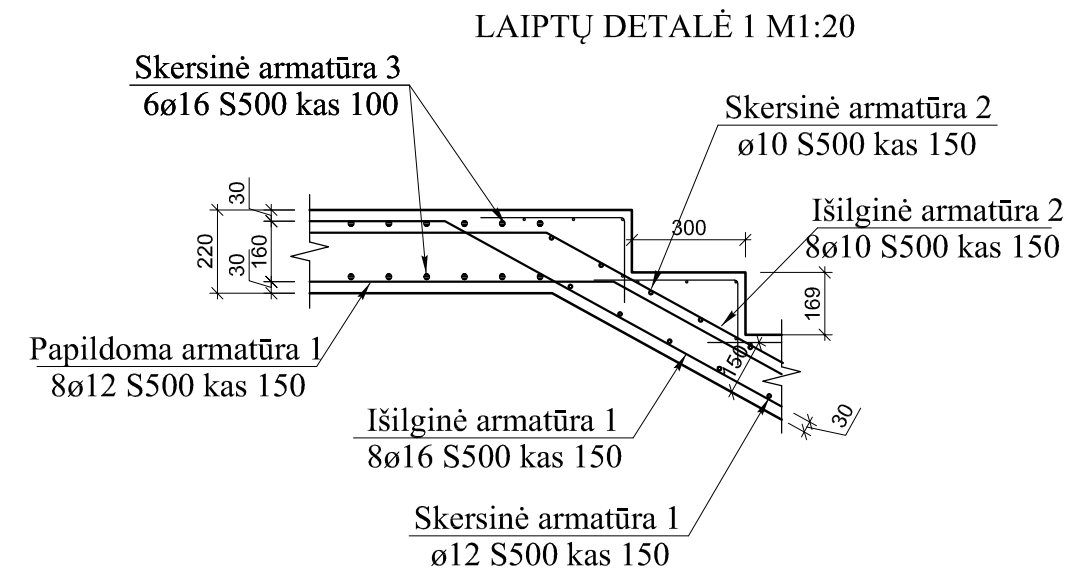
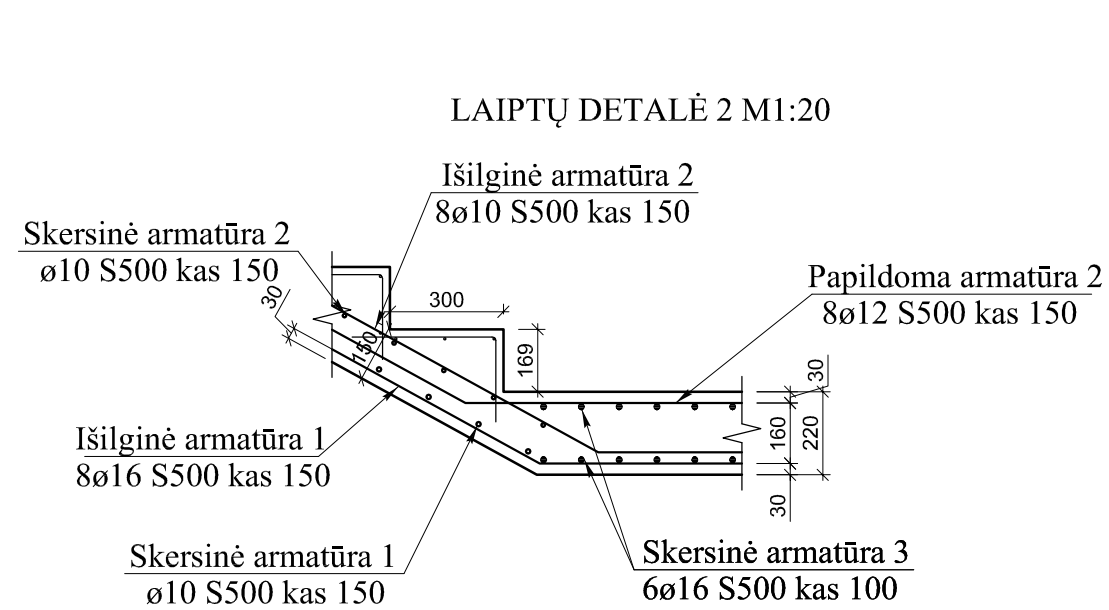
KARNIZO MAZGAS M1:20



PASTABOS

1. VISOS PANAUDOJAMOS MEDŽIAGOS TURI BŪTI SERTIFIKUOTOS.
2. MEDŽIAGŲ PANAUDOJAMAS IR SUDERINAMUMO PAGAL GAMINTOJO NURODYMUS
3. MATMENYS DUOTI MILIMETRAIS, ALTITUDĖS – METRAIS.

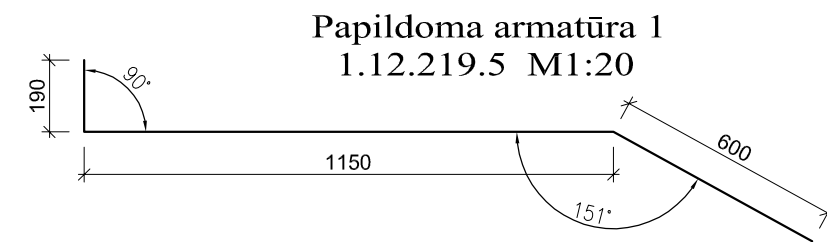
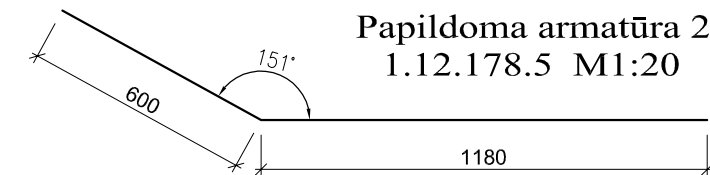
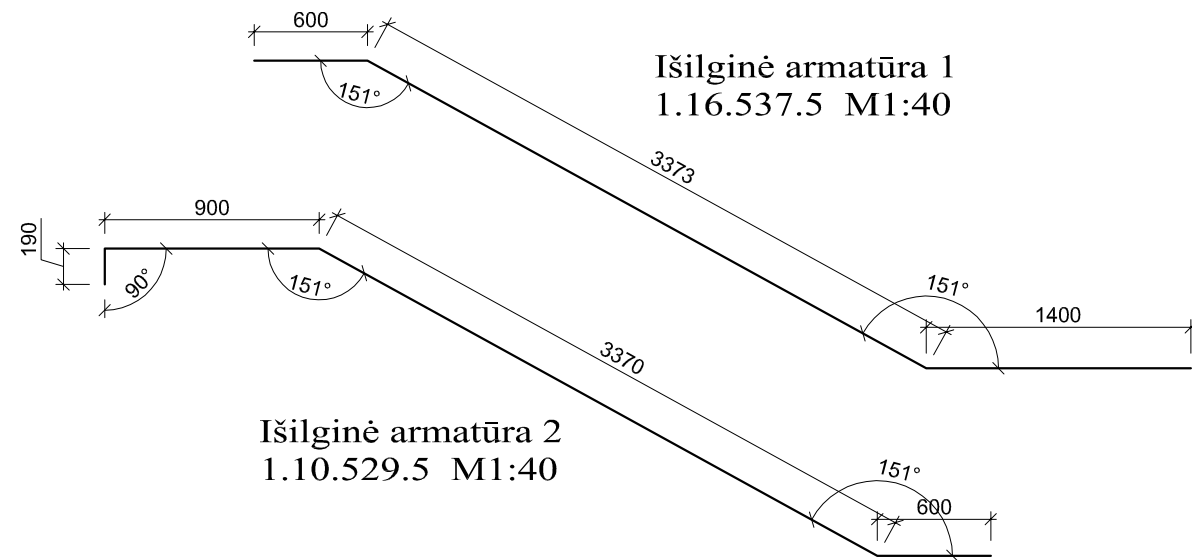
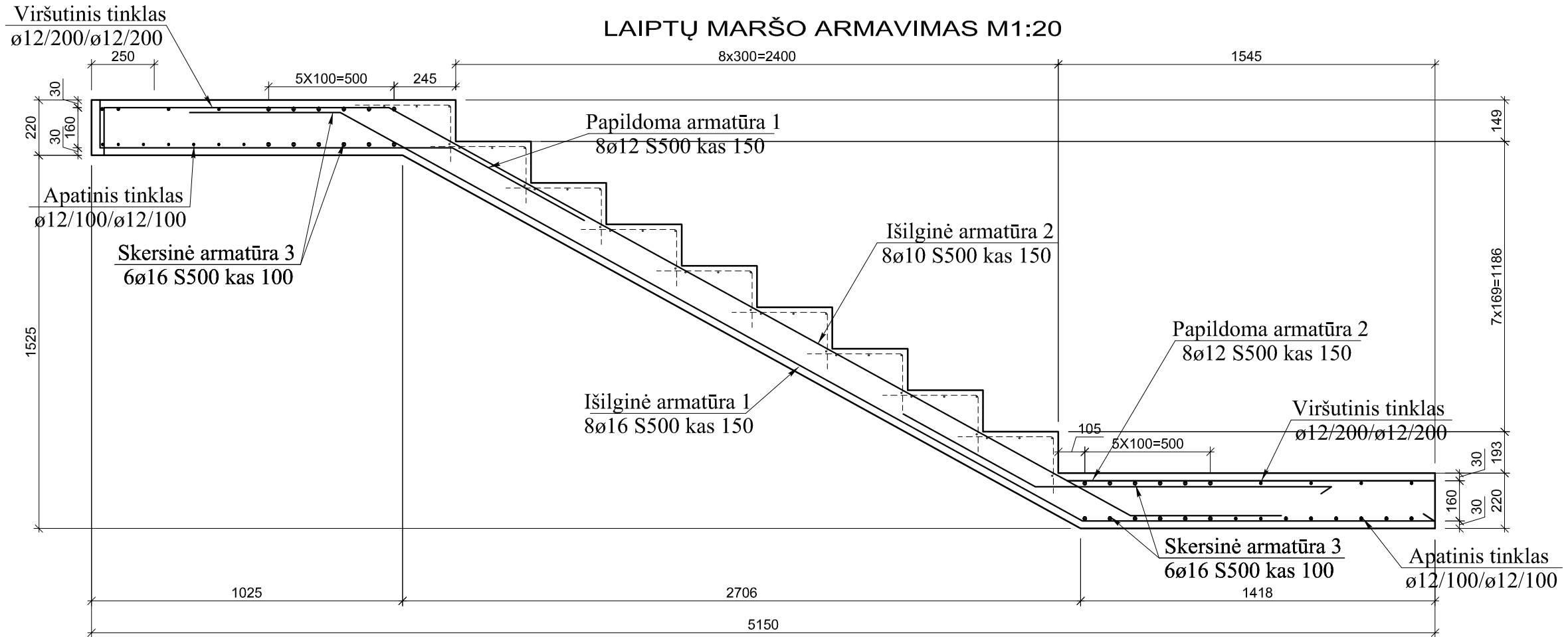
Laida	Data	Keitimų priežastis					
A	2019 06	Pakeistos gegnių detalės.					
Atestato Nr.					Objektas: Daugiabučio gyvenamojo namo Radvilų dvaro g. 46, Kauno m. sav., Kauno m., kapitalinio remonto projektas.		
A1235	PV	R.Giedraitis		2017 08	Brezinys: GEGNIŲ DETALĖS M1:20	Laida	
22573	PDV	A. Gedminas		2017 08		A	
Etapas	Užsakovas : UAB "Miesto administratorius"				Žymuo: GA150505.DP-SK- 30-A	Lapas	Lapų
DP						1	1



PASTABOS

1. BETONAS C20/25 XC1.
2. IŠILGINĖS ARMATŪROS KLASĖ S500, SKERSINĖS ARMATŪROS KLASĖ S240.
3. APSAUGINIS SLUOKSNIS NE MAŽIAU KAIP 30 MM.
4. ARMATŪROS TINKLAI UŽLEIDŽIAMAI VINAS ANT KITO 30d ILGIU (d – ARMATŪROS SKERSMUO).
5. VISOS PANAUDOJAMOS MEDŽIAGOS TURI BŪTI SERTIFIKUOTOS.
6. MEDŽIAGŲ PANAUDOJAMOS IR SUDERINAMUMO PAGAL GAMINTOJO NURODYMUS
7. MATMENYS DUOTI MILIMETRAIS, ALTITUDĖS – METRAIS.

Laida	Data	Keitimų priežastis				
A	2019 06	Pakeista laiptų geometrija.				
Atestato Nr.					Objektas: Daugiabučio gyvenamojo namo Radvilų dvaro g. 46, Kauno m. sav., Kauno m., kapitalinio remonto projektas.	
A1235	PV	R.Giedraitis		2017 08	Brežinys: LAIPTŲ DETALĖS M1:20	Laida
22573	PDV	A. Gedminas		2017 08		A
Etapas	Užsakovas : UAB "Miesto administratorius"				Žymuo: GA150505.DP-SK- 31-A	Lapas
DP						Lapų
					1	1



SUTARTINIS ARMATŪROS ŽYMĖJIMAS

STRYPŲ KIEKIS	X.XX.XXX.X
SKERSMUO (mm)	1.20.500.5
ILGIS (cm)	
ARMATŪROS KLASĖ	
VNT.	
ø20	
L=5000	
S500	

PASTABOS

1. BETONAS C20/25 XC1.
2. IŠILGINĖS ARMATŪROS KLASĖ S500, SKERSINĖS ARMATŪROS KLASĖ S240.
3. APSAUGINIS SLUOKSNIS NE MAŽIAU KAIP 30 MM.
4. ARMATŪROS TINKLAI UŽLEIDŽIAMAI VINAS ANT KITO 30d ILGIU (d-ARMATŪROS SKERSMUO).
5. VISOS PANAUDOJAMOS MEDŽIAGOS TURI BŪTI SERTIFIKUOTOS.
6. MEDŽIAGŲ PANAUDOJAMAS IR SUDERINAMUMO PAGAL GAMINTOJO NURODYMUS
7. MATMENYS DUOTI MILIMETRAIS, ALTITUDĖS – METRAIS.

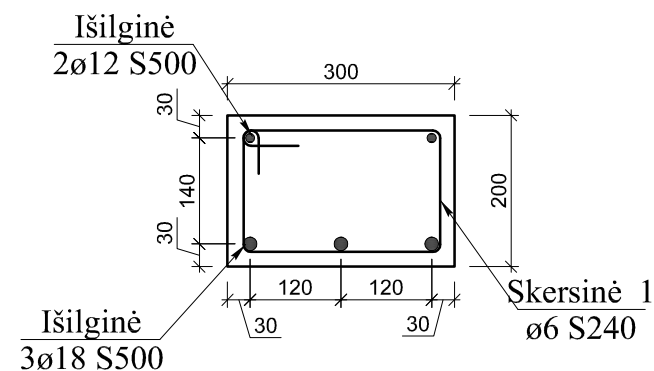
Laida	Data	Keitimų priežastis			
A	2019 06	Pakeista laiptų geometrija.			
Atestato Nr.	Objektas:				
	Daugiabučio gyvenamojo namo Radvilų dvaro g. 46, Kauno m. sav., Kauno m., kapitalinio remonto projektas.				
A1235	PV	R.Giedraitis		2017 08	Brežinys:
22573	PDV	A. Gedminas		2017 08	LAIPTŲ MARŠO ARMAVIMAS M1:20
					Laida
					A
Etapas	Užsakovas:				Žymuo:
DP	UAB "Miesto administratorius"				GA150505.DP-SK- 32-A
					Lapas
					1
					Lapų
					1

MEDŽIAGŲ ŽINIARAŠTIS						
Poz.	Žymėjimas	Pavadinimas	Kiekis vnt.	Masė vnt., kg	Masė viso, kg	Pastabos
VIDAUS MONOLITINIAI LAIPTAI						
PAKOPŲ ARMATŪRA						
	LST EN ISO 15630-1:2003	Išilginė armatūra S240 ø6	L= 600	8	0,1	1,1
	LST EN ISO 15630-1:2003	Skersinė armatūra S240 ø6	L= 1250	4	0,3	1,1
		VISO:				2,2
VISŲ PAKOPŲ				36		78,3
LAIPTŲ PLOKŠTĖS ARMATŪRA (pilnas maršas)						
	LST EN ISO 15630-1:2003	Išilginė 1 S500, ø16	L= 5370	8	8,5	67,8
	LST EN ISO 15630-1:2003	Skersinė 1 S500 ø12	L= 1250	21	1,1	22,8
	LST EN ISO 15630-1:2003	Išilginė 2 S500, ø10	L= 5290	8	3,3	26,1
	LST EN ISO 15630-1:2003	Skersinė 2 S500 ø10	L= 1250	21	0,8	15,8
	LST EN ISO 15630-1:2003	Papildoma 1 S500 ø12	L= 2190	8	1,9	15,6
	LST EN ISO 15630-1:2003	Papildoma 2 S500 ø12	L= 1780	8	1,6	12,6
		VISO:				160,7
	LST EN ISO 15630-1:2003	Skersinė 3 S500 ø16	L= 3100	48	4,9	234,8
	LST EN 206-1:2002	Betonas C20/25, XC1	m3 4,76			
LAIPTŲ PLOKŠTĖS ARMATŪRA (pusė maršo)						
	LST EN ISO 15630-1:2003	Išilginė 1 S500, ø16	L= 4170	8	6,6	52,6
	LST EN ISO 15630-1:2003	Skersinė 1 S500 ø12	L= 1250	21	1,1	22,8
	LST EN ISO 15630-1:2003	Išilginė 2 S500, ø10	L= 4700	8	2,9	23,2
	LST EN ISO 15630-1:2003	Skersinė 2 S500 ø10	L= 1250	21	0,8	15,8
	LST EN ISO 15630-1:2003	Papildoma 1 S500 ø12	L= 2900	8	2,6	20,6
		VISO:				135,1
	LST EN 206-1:2002	Betonas C20/25, XC1	m3 1,28			

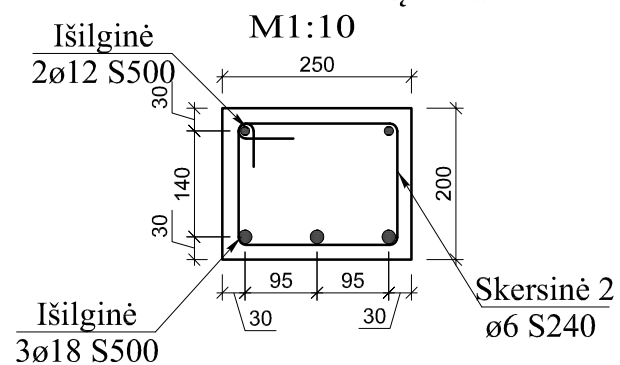
MEDŽIAGŲ ŽINIARAŠTIS						
Poz.	Žymėjimas	Pavadinimas	Kiekis vnt.	Masė vnt., kg	Masė viso, kg	Pastabos
VIDAUS MONOLITINIAI LAIPTAI, PLOTIS 1250 mm						
PAKOPŲ ARMATŪRA						
	LST EN ISO 15630-1:2003	Išilginė armatūra S240 ø6	L= 600	8	0,1	1,1
	LST EN ISO 15630-1:2003	Skersinė armatūra S240 ø6	L= 1250	4	0,3	1,1
		VISO:				2,2
VISŲ PAKOPŲ				6		13,1
LAIPTŲ PLOKŠTĖS ARMATŪRA						
	LST EN ISO 15630-1:2003	Išilginė 1 S500, ø16	L= 2390	8	3,8	30,2
	LST EN ISO 15630-1:2003	Skersinė 1 S500 ø12	L= 1250	12	1,1	13,7
	LST EN ISO 15630-1:2003	Išilginė 2 S500, ø10	L= 2390	8	1,5	11,8
	LST EN ISO 15630-1:2003	Skersinė 2 S500 ø10	L= 1250	12	0,8	9,5
		VISO:				65,2
	LST EN 206-1:2002	Betonas C20/25, XC1	m3 0,70			

Laida	Data	Keitimų priežastis			
A	2019 06	Pakoreguoti medžiagų kiekiai.			
Atestato Nr.	Objektas:				
	Daugiabučio gyvenamojo namo Radvilų dvaro g. 46, Kauno m. sav., Kauno m., kapitalinio remonto projektas.				
A1235	PV	R.Giedraitis		2017 08	Brežinys:
22573	PDV	A. Gedminas		2017 08	
VIDAUS LAIPTŲ MEDŽIAGŲ KIEKIAI					Laida
					A
Etapas	Užsakovas :			Žymuo:	Lapas
DP	UAB "Miesto administratorius"			GA150505.DP-SK- 34-A	Lapų
				1	1

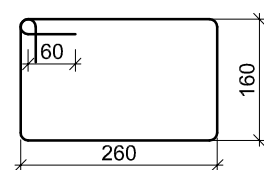
Rūsio monolitinė sąrama 1
M1:10



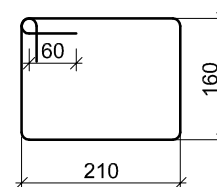
Rūsio monolitinė sąrama 2



Skersinė armatūra 1 kas 150
1.6.98.2 M1:10



Skersinė armatūra 2 kas 150
1.6.88.2 M1:10



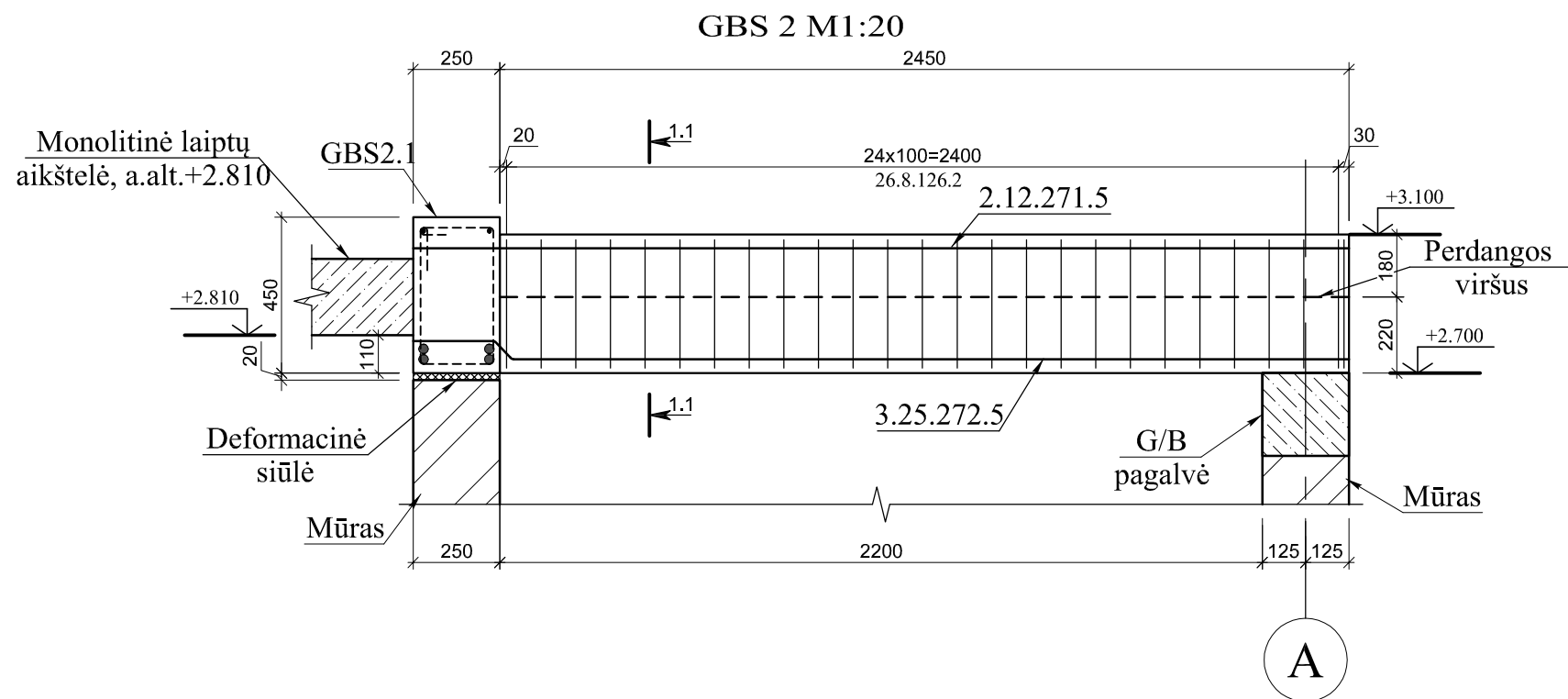
PASTABOS

1. VISOS PANAUDOJAMOS MEDŽIAGOS TURI BŪTI SERTIFIKUOTOS.
2. MEDŽIAGŲ PANAUDOJAMAS IR SUDERINAMUMO PAGAL GAMINTOJO NURODYMUS
3. MATMENYS DUOTI MILIMETRAIS, ALTITUDĖS – METRAIS.

Laida	Data	Keitimų priežastis					
A	2019 06	Panaikinti rūsio laiptai.					
Atestato Nr.					Objektas: Daugiabučio gyvenamojo namo Radvilų dvaro g. 46, Kauno m. sav., Kauno m., kapitalinio remonto projektas.		
A1235	PV	R.Giedraitis		2017 08	Brezinys: RŪSIO MONOLITINĖ SĄRAMA 1, 2 M1:10	Laida	
22573	PDV	A. Gedminas		2017 08		A	
Etapas	Užsakovas : UAB "Miesto administratorius"				Žymuo: GA150505.DP-SK- 36-A	Lapas	Lapų
DP						1	1

SUTARTINIS ARMATŪROS ŽYMĖJIMAS

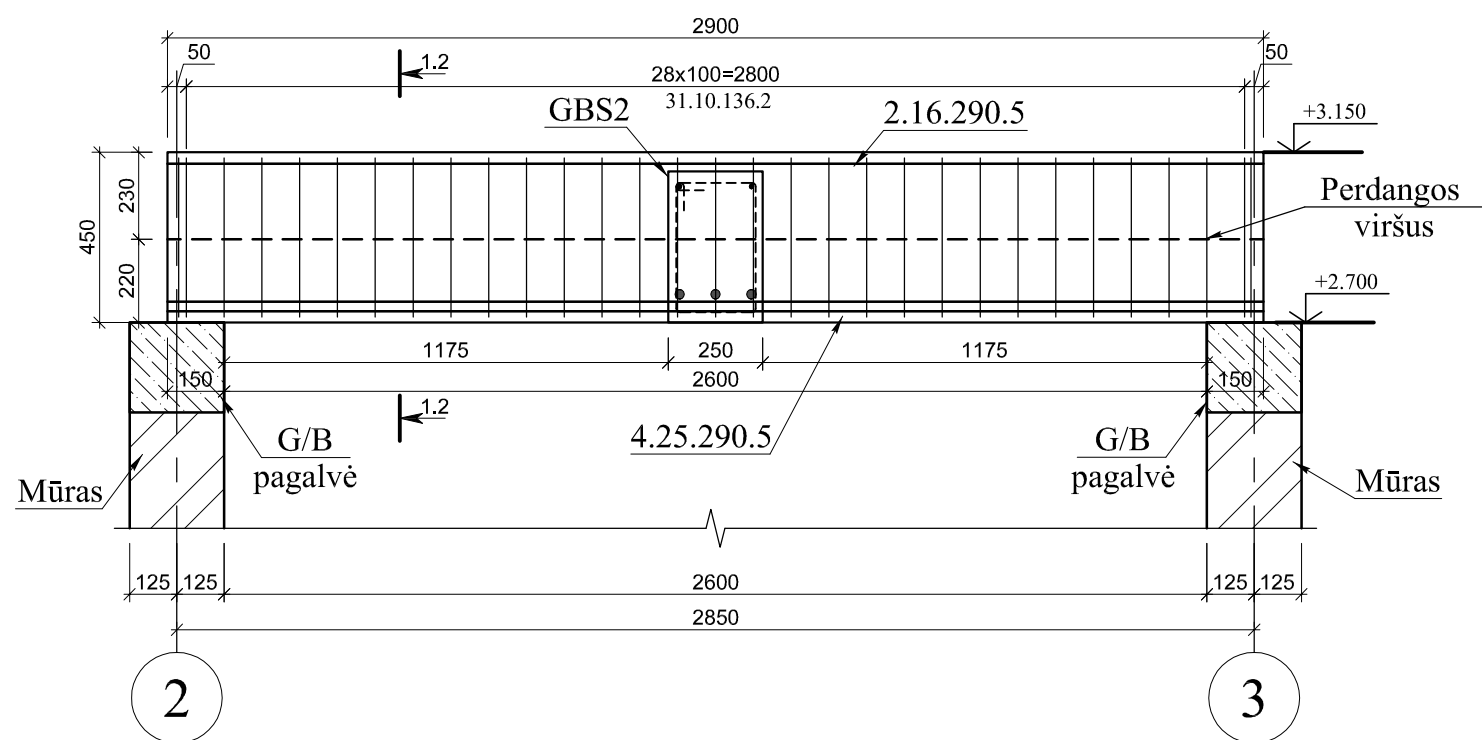
STRYPŲ KIEKIS	X.XX.XXX.X	1.20.500.5
SKERSMUO (mm)		
ILGIS (cm)		
ARMATŪROS KLASĖ		
VNT.		
ø	20	
L	5000	
S	S500	



PASTABOS

1. BETONO KLASĖ C25/30 XC1.
2. IŠILGINĖ ARMATŪRA KLASĖ S500, SKERSINĖ ARMATŪRA KLASĖ S240.
3. BETONO APSAUGINIS SLUOKSNIS NE MAŽIAU KAIP 25 mm.
4. VISOS PANAUDOJAMOS MEDŽIAGOS TURI BŪTI SERTIFIKUOTOS.
5. MEDŽIAGŲ PANAUDOJAMAS IR SUDERINAMUMO PAGAL GAMINTOJO NURODYMUS.
6. MATMENYS DUOTI MILIMETRAIS, ALTITUDĖS – METRAIS.
7. KAMPUOSE NAUDOTI PAPILDOMA ARMATŪRA.

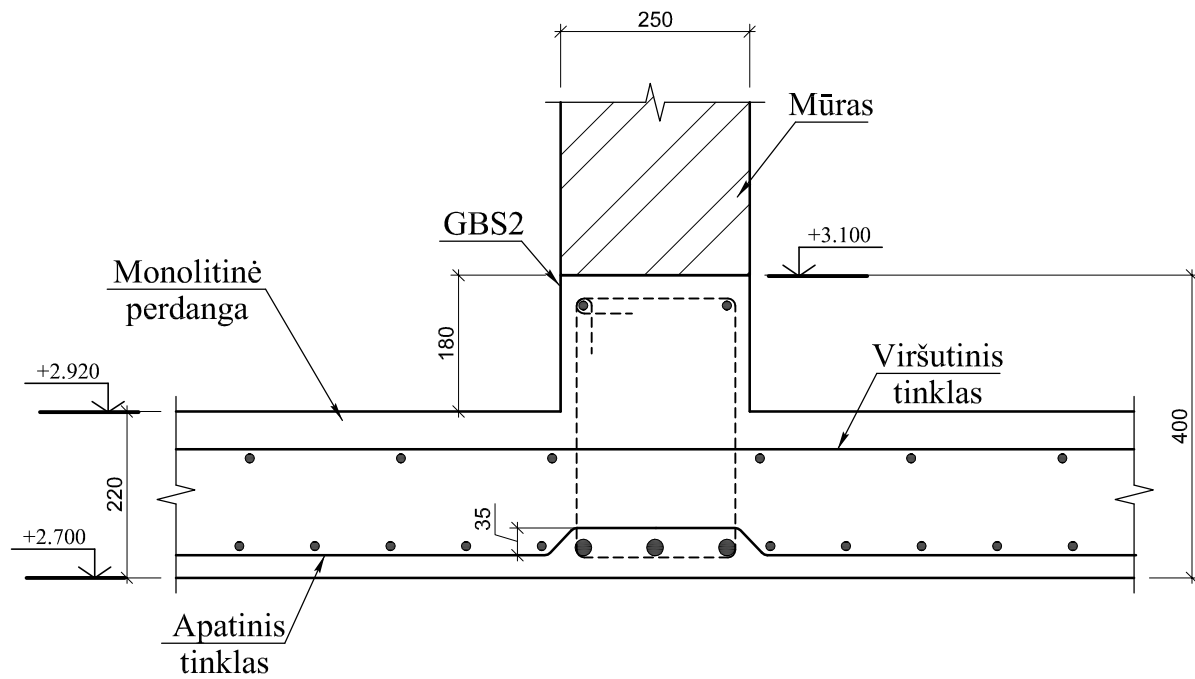
GBS 2.1 M1:20



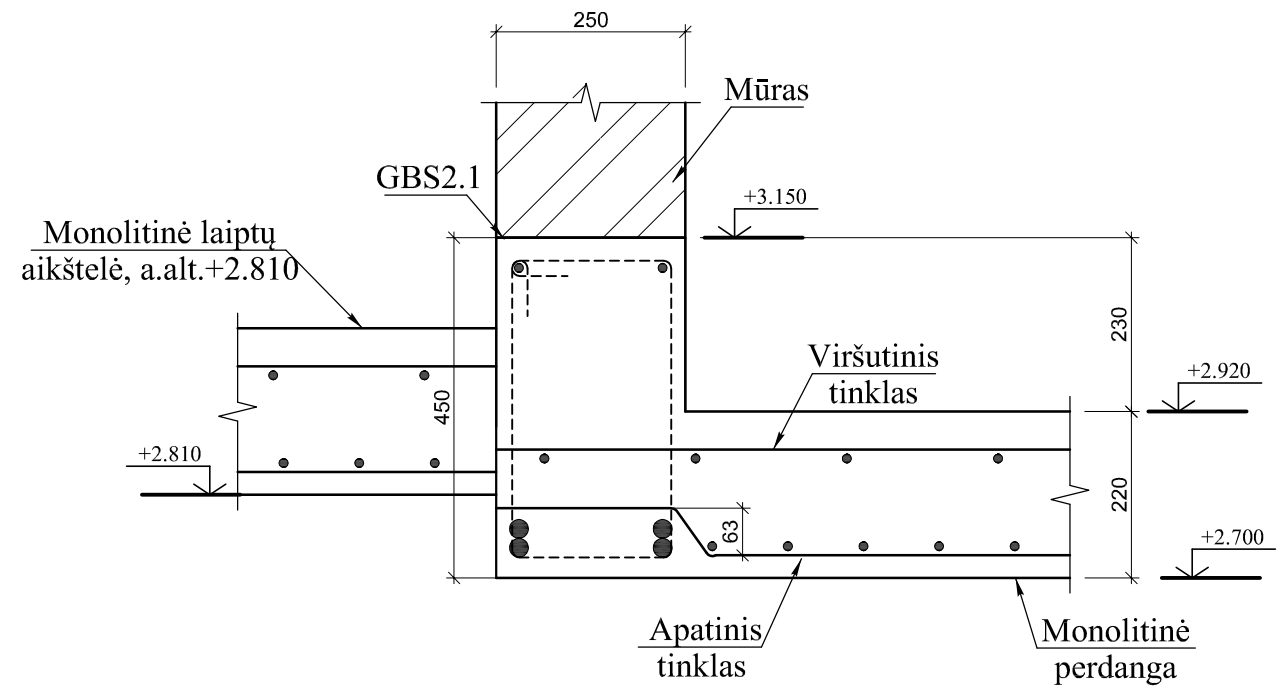
MEDŽIAGŲ ŽINIARAŠTIS						
Poz.	Žymėjimas	Pavadinimas	Kiekis vnt.	Masė vnt., kg	Masė viso, kg	Pastabos
GBS2 2450x250x400						
	LST EN ISO 15630-1:2003	Išilginė armatūra S500, ø12	L= 2700	2	2,4	4,8
	LST EN ISO 15630-1:2003	Išilginė armatūra S500, ø25	L= 2720	3	10,4	31,3
	LST EN ISO 15630-1:2003	Apkaba S240, ø8	L= 1260	26	0,5	12,9
		VISO:				49,1
	LST EN 206-1:2002	Betonas C25/30, XC1	m3	0,25		
GBS 2.1 2900x250x450						
	LST EN ISO 15630-1:2003	Išilginė armatūra S500, ø12	L= 2900	2	2,6	5,2
	LST EN ISO 15630-1:2003	Išilginė armatūra S500, ø28	L= 2900	4	14,0	56,0
	LST EN ISO 15630-1:2003	Apkaba S240, ø10	L= 1360	31	0,8	26,0
		VISO:				87,2
	LST EN 206-1:2002	Betonas C25/30, XC1	m3	0,33		

Laida	Data	Keitimų priežastis			
A	2019 06	Pašalinta sija GBS 2.2			
Atestato Nr.				Objektas: Daugiabučio gyvenamojo namo Radvilų dvaro g. 46, Kauno m. sav., Kauno m., kapitalinio remonto projektas.	
A1235	PV	R.Giedraitis		2017 08	Brežinys: GBS 2, 2.1 M1:20
22573	PDV	A. Gedminas		2017 08	
Etapas	Užsakovas : UAB "Miesto administratorius"			Žymuo: GA150505.DP-SK- 37-A	
DP				Lapas	Lapų
				1	1

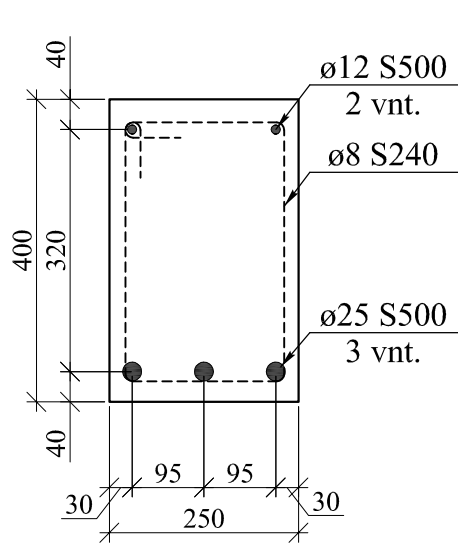
PJŪVIS 2.1-2.1 M1:10



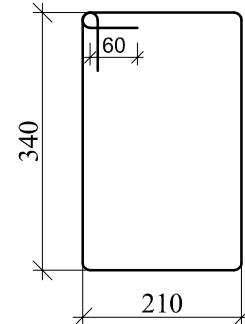
PJŪVIS 2.2-2.2 M1:10



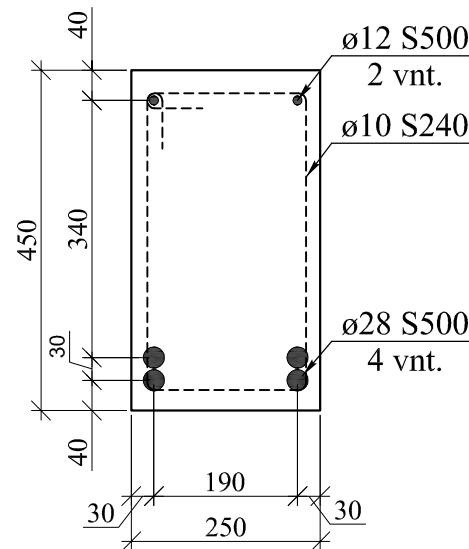
1.1-1.1 PJŪVIS M1:10



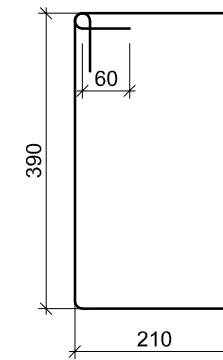
APKABA ø8, L=1260
M1:10



1.2-1.2 PJŪVIS M1:10



APKABA ø10, L=1360
M1:10



SUTARTINIS ARMATŪROS ŽYMĖJIMAS

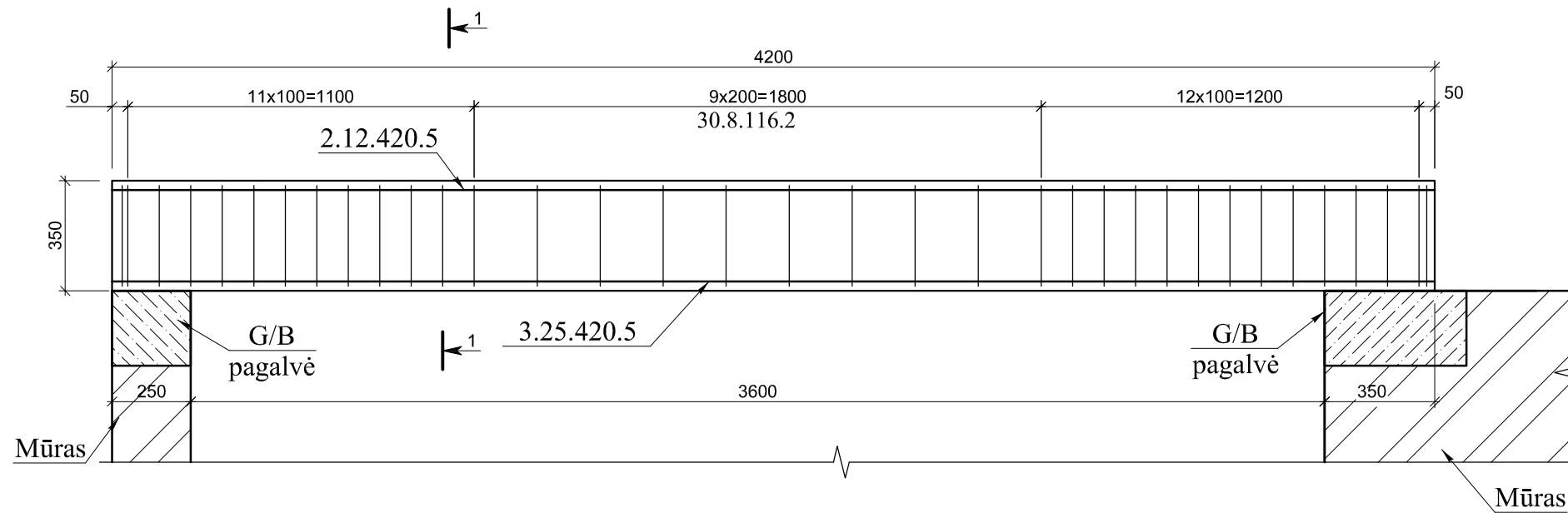
X.XX.XXX.X	1.20.500.5
STRYPŲ KIEKIS	ARMATŪROS KLASĖ
SKERSMUO (mm)	VNT.
ILGIS (cm)	ø20
	L=5000
	S500

PASTABOS

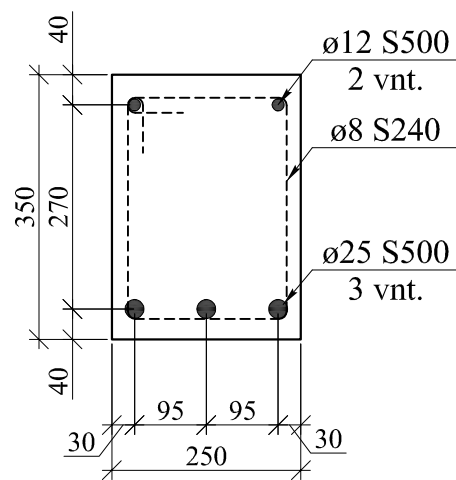
1. BETONO KLASĖ C25/30 XC1.
2. IŠILGINĖ ARMATŪRA KLASĖ S500, SKERSINĖ ARMATŪRA KLASĖ S240.
3. BETONO APSAUGINIS SLUOKSNIS NE MAŽIAU KAIP 25 mm.
4. VISOS PANAUDOJAMOS MEDŽIAGOS TURI BŪTI SERTIFIKUOTOS.
5. MEDŽIAGŲ PANAUDOJAMAS IR SUDERINAMUMO PAGAL GAMINTOJO NURODYMUS.
6. MATMENYS DUOTI MILIMETRAIS, ALTITUDĖS – METRAIS.
7. KAMPUOSE NAUDOTI PAPILDOMA ARMATŪRA.

Laida	Data	Keitimų priežastis				
A	2019 06	Pakeistas pjūvis 2.2-2.2				
Atestato Nr.				Objektas:		
				Daugiabučio gyvenamojo namo Radvilų dvaro g. 46, Kauno m. sav., Kauno m., kapitalinio remonto projektas.		
A1235	PV	R.Giedraitis	2017 08	Brežinys:		
22573	PDV	A. Gedminas	2017 08	PJŪVIAI 2.1-2.1, 2.2-2.2, 1.1-1.1, 1.2-1.2 M1:10		
Etapas	Užsakovas:			Žymuo:	Lapas	
DP	UAB "Miesto administratorius"			GA150505.DP-SK- 38-A	Lapų	
					1	
					1	

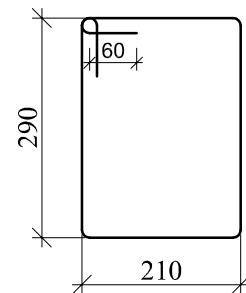
GBS1 M1:20



1-1 PJŪVIS M1:10



APKABA ø8, L=1160
M1:10



ŠUTARTINIS ARMATŪROS
ŽYMĖJIMAS

X.XX.XXX.X	1.20.500.5
STRYPŲ KIEKIS	
SKERSMUO (mm)	
ILGIS (cm)	
ARMATŪROS KLASĖ	
VNT.	
ø20	
L=5000	
S500	

PASTABOS

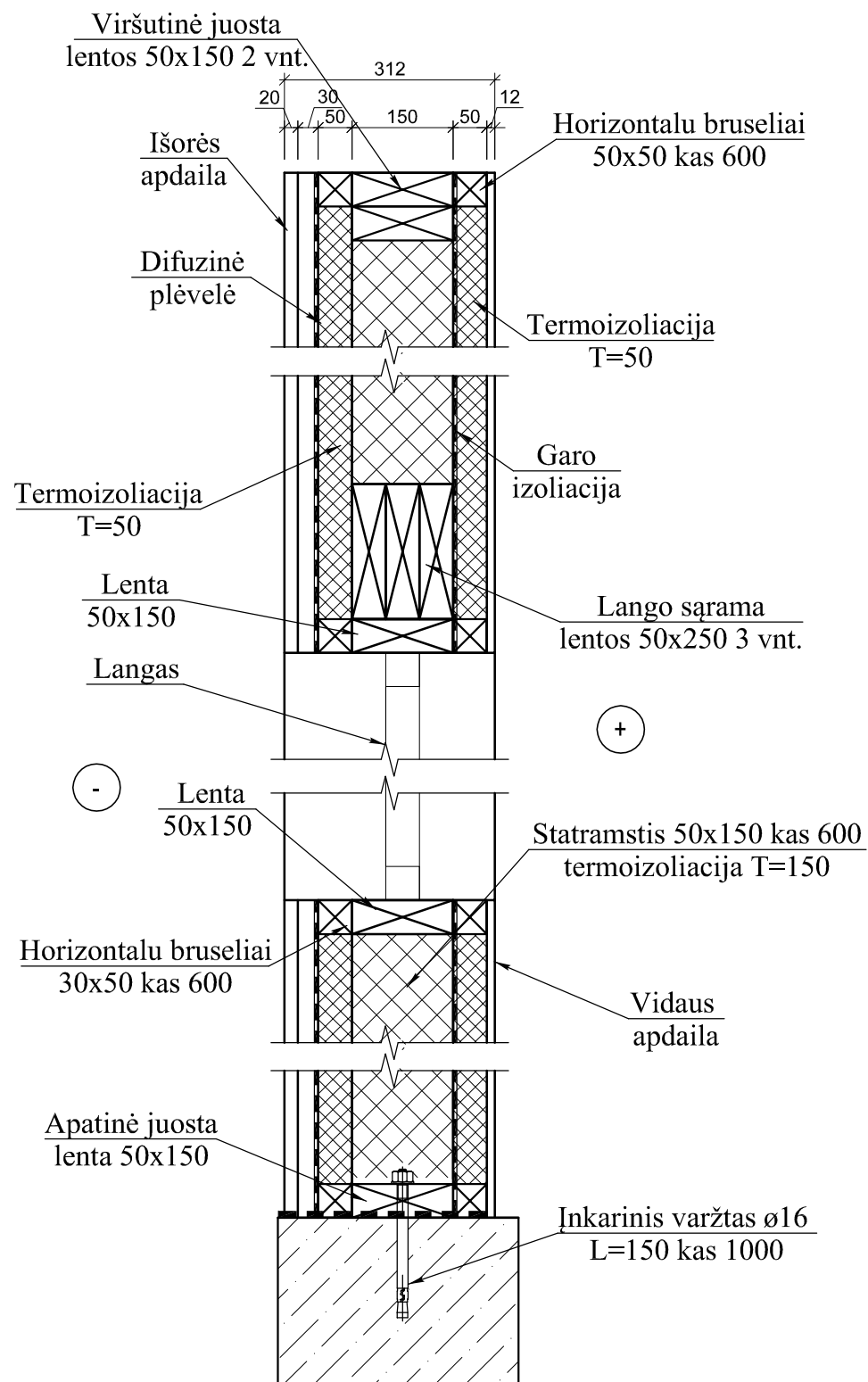
- BETONO KLASĖ C25/30 XC1.
- IŠILGINĖ ARMATŪRA KLASĖ S500, SKERSINĖ ARMATŪRA KLASĖ S240.
- BETONO APSAUGINIS SLUOKSNIS NE MAŽIAU KAIP 25 mm.
- VISOS PANAUDOJAMOS MEDŽIAGOS TURI BŪTI SERTIFIKUOTOS.
- MEDŽIAGŲ PANAUDOJAMAS IR SUDERINAMUMO PAGAL GAMINTOJO NURODYMUS
- MATMENYS DUOTI MILIMETRAIS, ALTITUDĖS – METRAIS.

MEDŽIAGŲ ŽINIARAŠTIS

Poz.	Žymėjimas	Pavadinimas	Kiekis vnt.	Masė vnt., kg	Masė viso, kg	Pastabos
GBS1 4200x250x350			4			
	LST EN ISO 15630-1:2003	Išilginė armatūra S500, ø12	L= 4200	2	3,7	7,5
	LST EN ISO 15630-1:2003	Išilginė armatūra S500, ø25	L= 4200	3	16,1	48,4
	LST EN ISO 15630-1:2003	Apkaba S240, ø8	L= 1160	35	0,5	16,0
		VISO:				71,9
	LST EN 206-1:2002	Betonas C25/30,XC1	m3	0,37		
	LST EN 206-1:2002	Viso betonas C25/30,XC1	m3	1,47		
	LST EN ISO 15630-1:2003	Viso armatūra S500, S240	kg	287,52		

Laida	Data	Keitimų priežastis			
A	2019 06	Pakeista sijos GBS1 apačios altitudė.			
Atestato Nr.				Objektas:	
				Daugiabučio gyvenamojo namo Radvilų dvaro g. 46, Kauno m. sav., Kauno m., kapitalinio remonto projektas.	
A1235	PV	R.Giedraitis		2017 08	Brežinys:
22573	PDV	A. Gedminas		2017 08	
		GBS1 M1:20			Laida
					A
Etapas	Užsakovas :			Žymuo:	Lapas
DP	UAB "Miesto administratorius"			GA150505.DP-SK- 39-A	Lapų
				1	1

KARKASINĖS SIENOS PJŪVIS M1:10



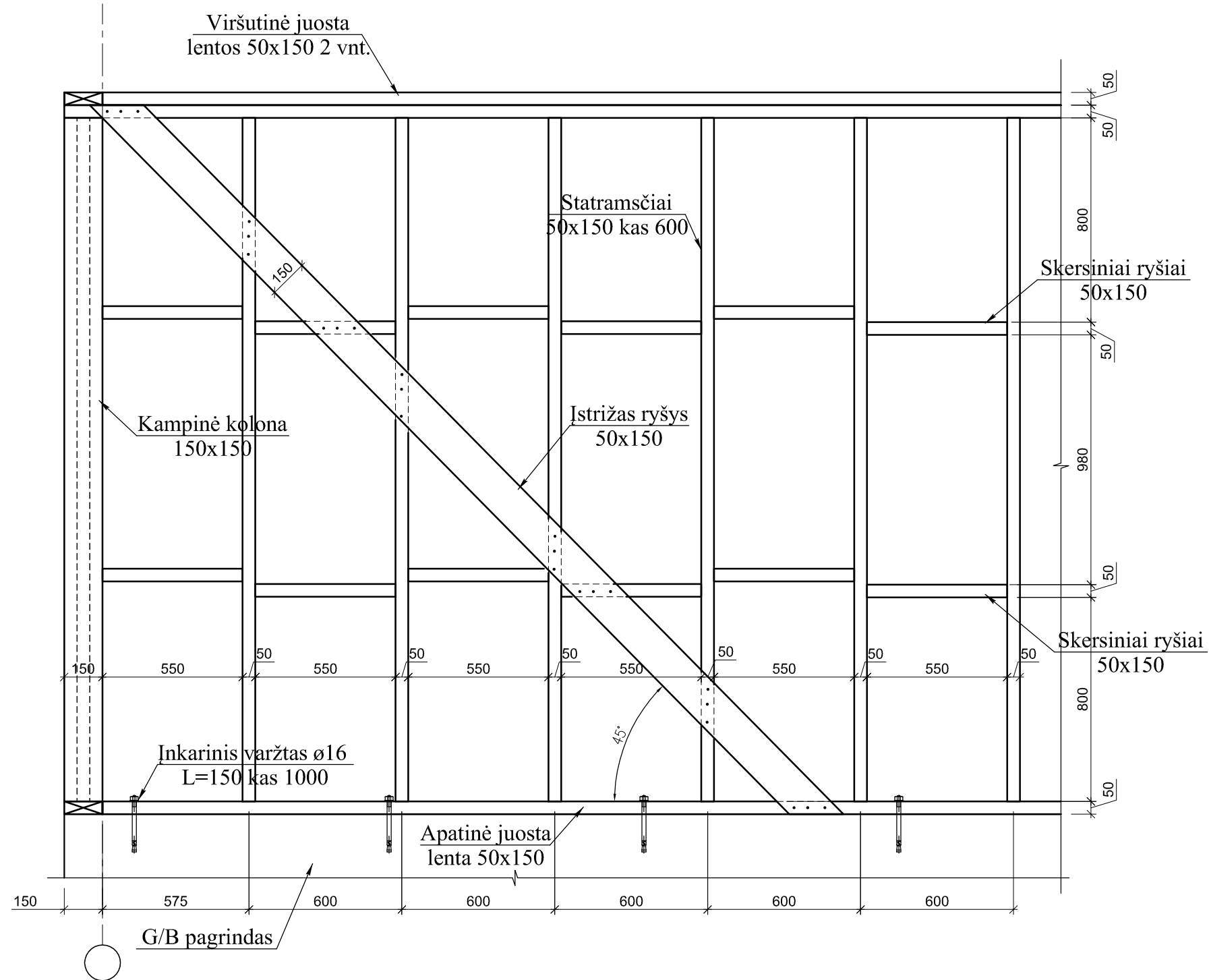
DEFEKTAS	MEDIENOS RŪŠIS	
	A	B
Šakos	leidžiamos sveikos šakos, jeigu jų matmenų suma 0,2 m ilgyje neviršija 1/3 minimalaus pločio. Gniuždomiems elementams leidžiama viena sutrūnijusi šaka ne didesnė kaip 20 mm skersmens viename elemento ilgio metre	leidžiamos visokios šakos, išskyrus sutrūnijusias, didesnes kaip 50 mm iki 2 vnt. viename ilgio metre.
Plyšiai ne elementų sujungimo zonose	leidžiami ne didesni kaip 1/3 elemento ilgio ir storio	neribojami
Plyšiai elementų sujungimo zonose	neleidžiami	
Sluoksnių kreivumas	leidžiamas iki 7 cm viename elemento ilgio metre	leidžiamas iki 15 cm viename elemento ilgio metre
Puviny, pažeista mediena	neleidžiami	neleidžiami

PASTABOS:

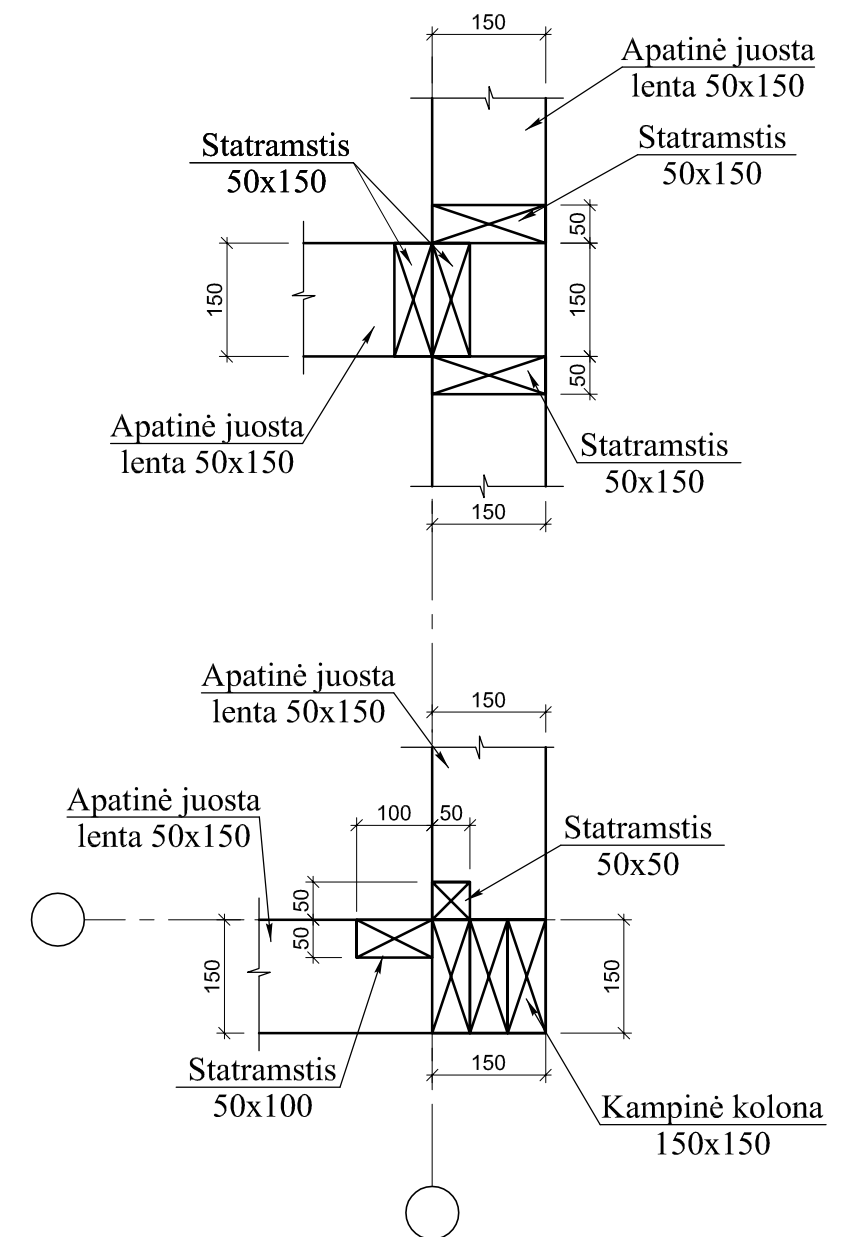
1. Medinių elementų gamybai naudoti spygliuočių geriausios kokybės („A“) klasės medieną.
2. Medienos drėgnumas ne didesnis kaip 18-20%.
3. Medieną turi būti apdorota antiseptikais ir antipirenais, privalo turėti sertifikatą.
4. Medinių konstrukcijų dalys ant mūro, betono, metalo apsukamos hidroizoliacija.
5. Visų elementų jungimas atliekamas naudojant perforuotas detales medinėms karkasinėms konstrukcijoms, pagamintas iš karštai cinkuoto plieno St E 280-3Z DIN 17162, lakštas iki 3mm storio.

Atestato Nr.					Objektas: Daugiabučio gyvenamojo namo Radvilų dvaro g. 46, Kauno m. sav., Kauno m., kapitalinio remonto projektas.	
A1235	PV	R.Giedraitis		2017 08	Brežinys:	Laida
22573	PDV	A. Gedminas		2017 08	MEDINIO KARKASO DETALĖS M1:20	0
Etapas	Užsakovas : UAB "Miesto administratorius"				Žymuo:	Lapas Lapų
DP					GA150505.DP-SK- 42	1 1

KARKASINĖS SIENOS DETALĖ M1:20



"T" FORMOS SUJUNGIMO DETALĖ M1:10



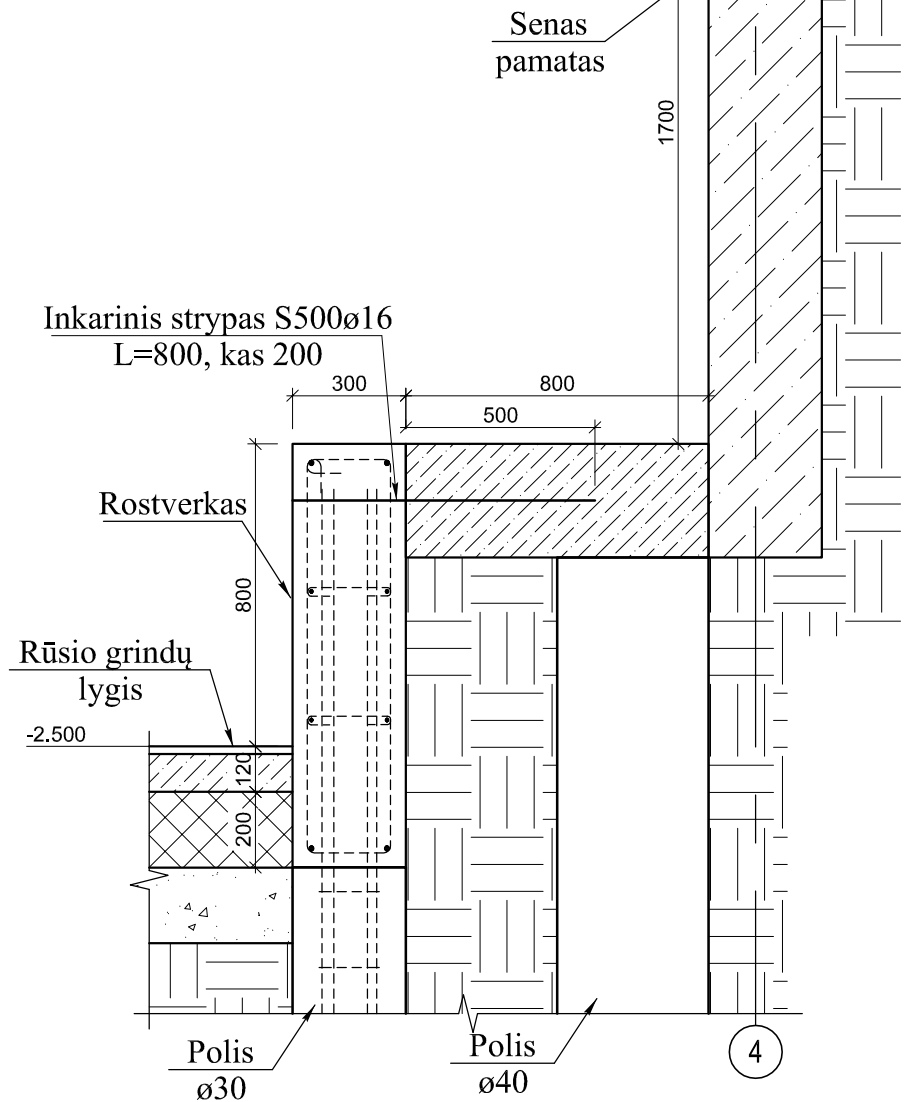
KAMPINĖ SIENOS DETALĖ M1:10

PASTABOS:

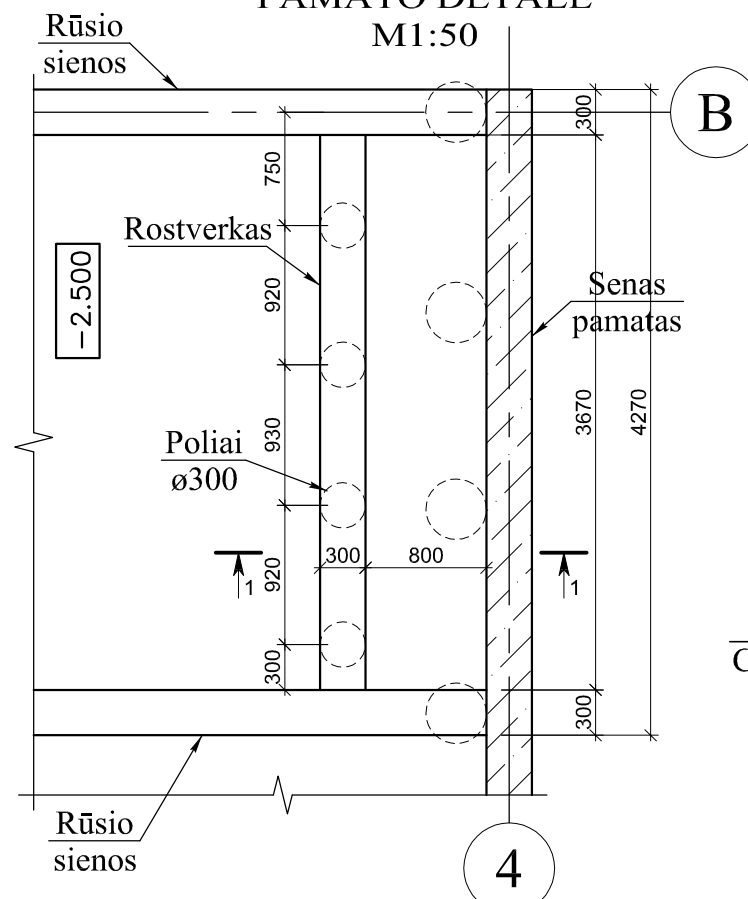
1. Šlaitinio stogo medinių elementų gamybai naudoti spygliuočių geriausios kokybės („A“) klasės medieną.
2. Medienos drėgnumas ne didesnis kaip 18-20%.
3. Medieną turi būti apdorota antiseptikais ir antipireniais, privalo turėti sertifikata.
4. Medinių konstrukcijų dalys ant mūro, betono, metalo apšukamos hidroizoliacija.
5. Visų elementų jungimas atliekamas naudojant perforuotas detales medinėms karkasinėms konstrukcijoms, pagamintas iš karštai cinkuoto plieno St E 280-3Z DIN 17162, lakštas iki 3mm storio.

Atestato Nr.					Objektas: Daugiabučio gyvenamojo namo Radvilų dvaro g. 46, Kauno m. sav., Kauno m., kapitalinio remonto projektas.	
A1235	PV	R.Giedraitis		2017 08	Brežinys:	Laida
22573	PDV	A. Gedminas		2017 08	MEDINIO KARKASO DETALĖS 2 M1:20	0
Etapas	Užsakovas : UAB "Miesto administratorius"				Žymuo:	Lapas Lapų
DP					GA150505.DP-SK- 43	1 1

PJŪVIS 1-1 M1:20

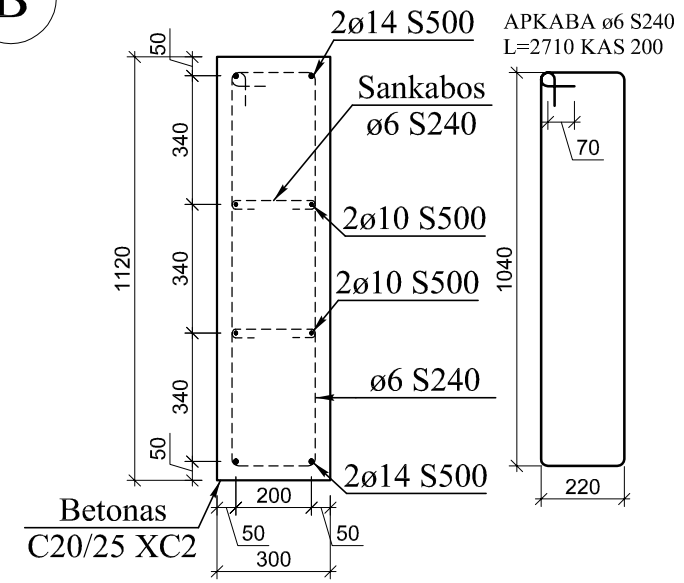


PAMATO DETALĖ M1:50



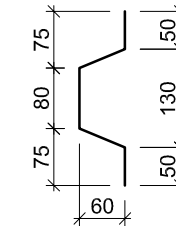
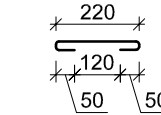
B

ROSTVERKO GABARITAI IR ARMAVIMAS M1:20

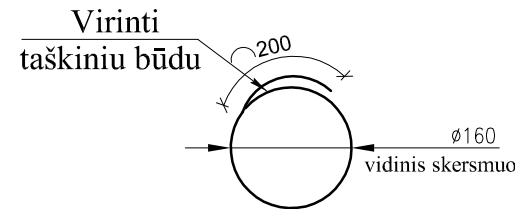


1.8.31.2 M1:10

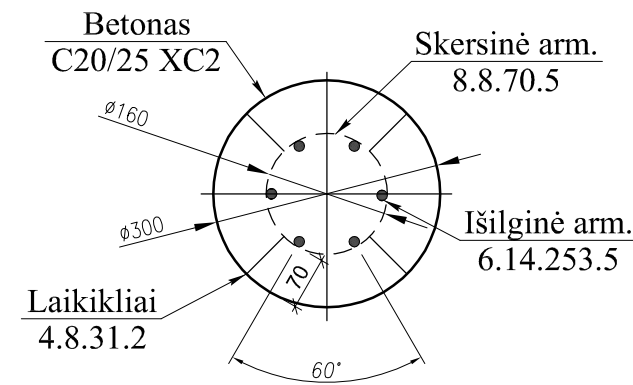
SANKABA 1.6.35.2 M1:20



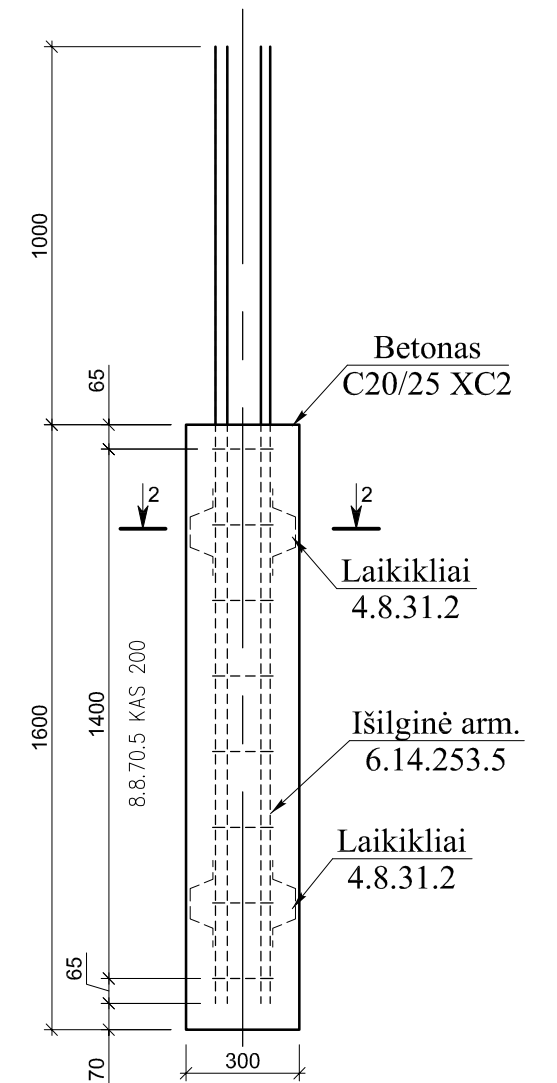
1.8.70.5 M1:10



PJŪVIS 2-2 M1:10



GRĘŽTINIS POLIS ø300 M1:20



PASTABOS

- BETONO KLASĖ C20/25 XC2.
- IŠILGINĖ, PAPILDOMA ARMATŪRA KLASĖ S500, SKERSINĖ ARMATŪRA KLASĖ S240.
- BETONO APSAUGINIS SLUOKSNIS NE MAŽIAU KAIP 50 mm.
- VISOS PANAUDOJAMOS MEDŽIAGOS TURI BŪTI SERTIFIKUOTOS.
- MEDŽIAGŲ PANAUDOJAMOS IR SUDERINAMUMO PAGAL GAMINTOJO NURODYMUS
- MATMENYS DUOTI MILIMETRAIS, ALTITUDĖS – METRAIS.
- PAPILDOMA ARMATŪRA SURIŠTI SU PAGRINDINIŲ ARMAVIMU.

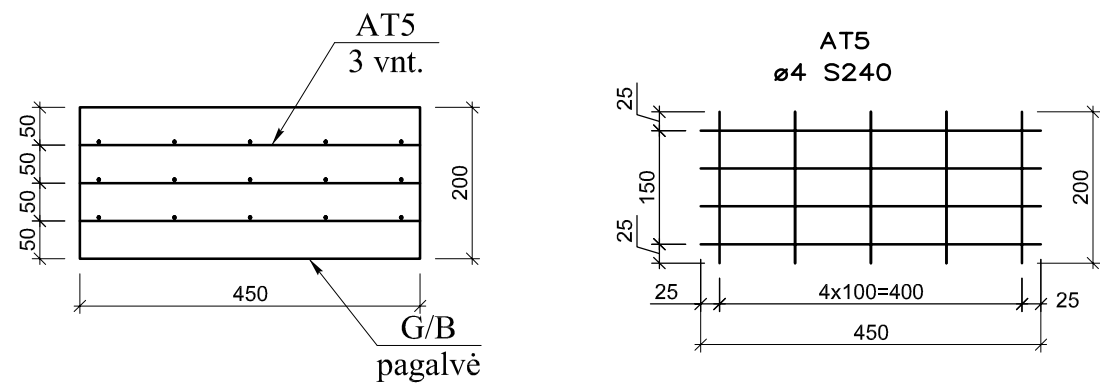
ŠUTARTINIS ARMATŪROS ŽYMĖJIMAS

X.XX.XXX.X	1.20.500.5
STRYPŲ KIEKIS	
SKERSMUO (mm)	
ILGIS (cm)	
ARMATŪROS KLASĖ	
VNT.	
ø20	
L=5000	
S500	

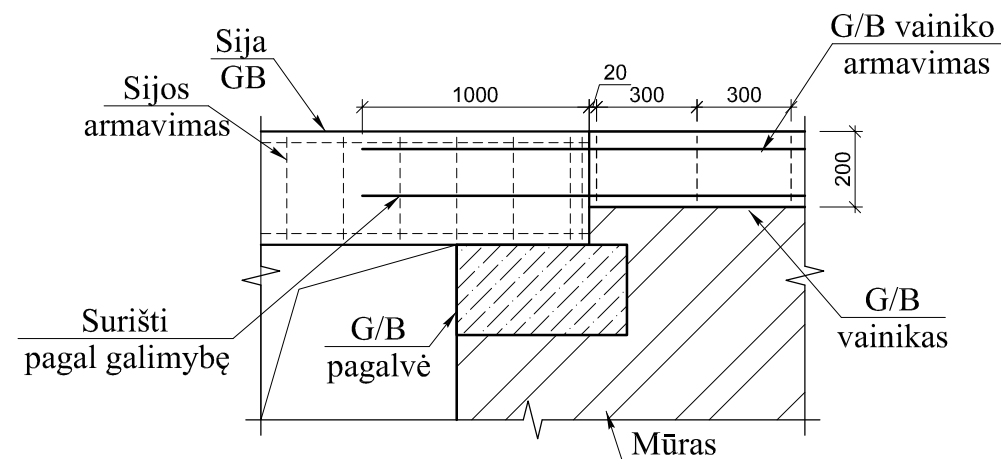
MEDŽIAGŲ ŽINIARAŠTIS						
Poz.	Žymėjimas	Pavadinimas	Kiekis vnt.	Masė vnt., kg	Masė viso, kg	Pastabos
ROSTVERKAS						
	LSTEN ISO 15630-1:2003	Išilginė armatūra S500, ø14	L= 3670	4	4,43	17,73
	LSTEN ISO 15630-1:2003	Apkaba S240, ø6	L= 2710	18	0,60	11,04
	LSTEN ISO 15630-1:2003	Išilginė armatūra S500, ø10	L= 3670	4	2,26	9,06
	LSTEN ISO 15630-1:2003	Sankaba S240, ø6	L= 350	37	0,08	2,85
	LSTEN ISO 15630-1:2003	Inkarinis strypas S500, ø16	L= 800	18	1,26	23,17
		VISO:				63,8
	LSTEN 206-1:2002	Betonas C20/25_XC2	m3	1,2		
Pastaba: armatūros kiekis be užaidų						
GRĘŽTINIS POLIS ø300 L=1600						
	LSTEN ISO 15630-1:2003	Išilginė armatūra S500, ø14	L= 2530	6	3,06	18,34
	LSTEN ISO 15630-1:2003	Skersinė armatūra S500, ø6	L= 700	8	0,16	1,24
	LSTEN ISO 15630-1:2003	Laikikliai S500, ø8	L= 310	4	0,12	0,49
		VISO:				20,1
	LSTEN 206-1:2002	Betonas C20/25_XC2	m3	0,11		
	LSTEN 206-1:2002	Viso betonas C20/25_XC2	m3	0,5		
	LSTEN ISO 15630-1:2003	Viso armatūra S500	kg	80,3		

Atestato Nr.				Objektas:	Daugiabučio gyvenamojo namo Radvilų dvaro g. 46, Kauno m. sav., Kauno m., kapitalinio remonto projektas.	
A1235	PV	R.Giedraitis	2017 08	Brežinys:	PAMATO DETALĖ M1:50	
22573	PDV	A. Gedminas	2017 08		0	
Etapas	Užsakovas : UAB "Miesto administratorius"			Žymuo:	GA150505.DP-SK- 44	Lapas Lapų
DP					1	1

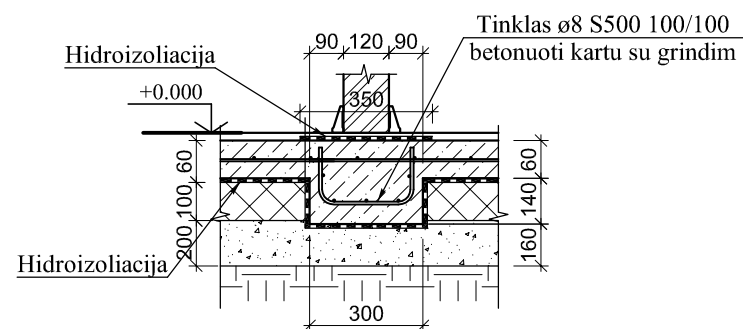
G/B PAGALVĖS ARMAVIMAS M1:10



SIŪŲ GB IR G/B VAINIKO JUNGTIS M1:20



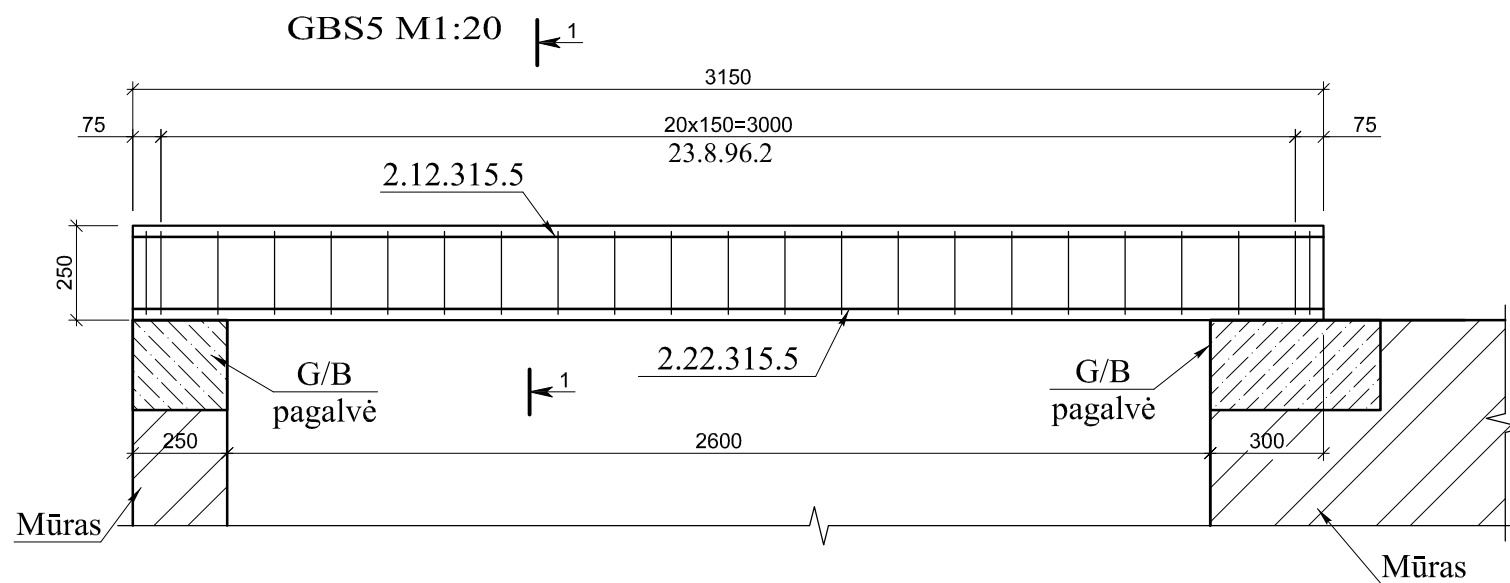
PERTVAROS PAMATAS M1:20



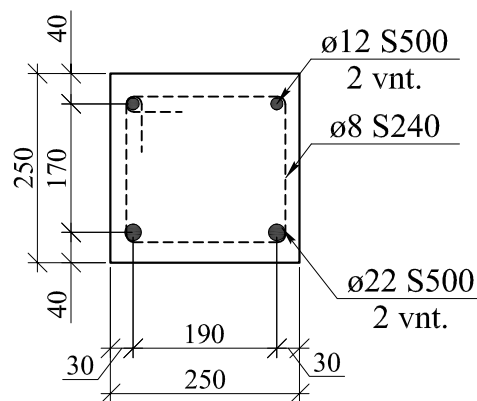
PASTABOS

1. VISOS PANAUDOJAMOS MEDŽIAGOS TURI BŪTI SERTIFIKUOTOS.
2. MEDŽIAGŲ PANAUDOJAMOS IR SUDERINAMUMO PAGAL GAMINTOJO NURODYMUS
3. MATMENYS DUOTI MILIMETRAIS, ALTITUDĖS – METRAIS.

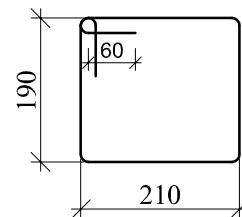
Laida	Data	Keitimų priežastis					
A	2019 06	Panaikintas pamatas ventkanalams					
Atestato Nr.					Objektas: Daugiabučio gyvenamojo namo Radvilų dvaro g. 46, Kauno m. sav., Kauno m., kapitalinio remonto projektas.		
A1235	PV	R.Giedraitis		2017 08	Brežinys: PAMATŲ DETALĖS. SIENŲ DETALĖS M1:20	Laida	
22573	PDV	A. Gedminas		2017 08		A	
Etapas	Užsakovas : UAB "Miesto administratorius"			Žymuo: GA150505.DP-SK- 45-A		Lapas	Lapų
DP						1	1



1-1 PJŪVIS M1:10



APKABA ø8, L=960
M1:10



ŠUTARTINIS ARMATŪROS
ŽYMĖJIMAS

X.XX.XXX.X	1.20.500.5
STRYPŲ KIEKIS	
SKERSMUO (mm)	
ILGIS (cm)	
ARMATŪROS KLASĖ	
VNT.	
ø20	
L=5000	
S500	

PASTABOS

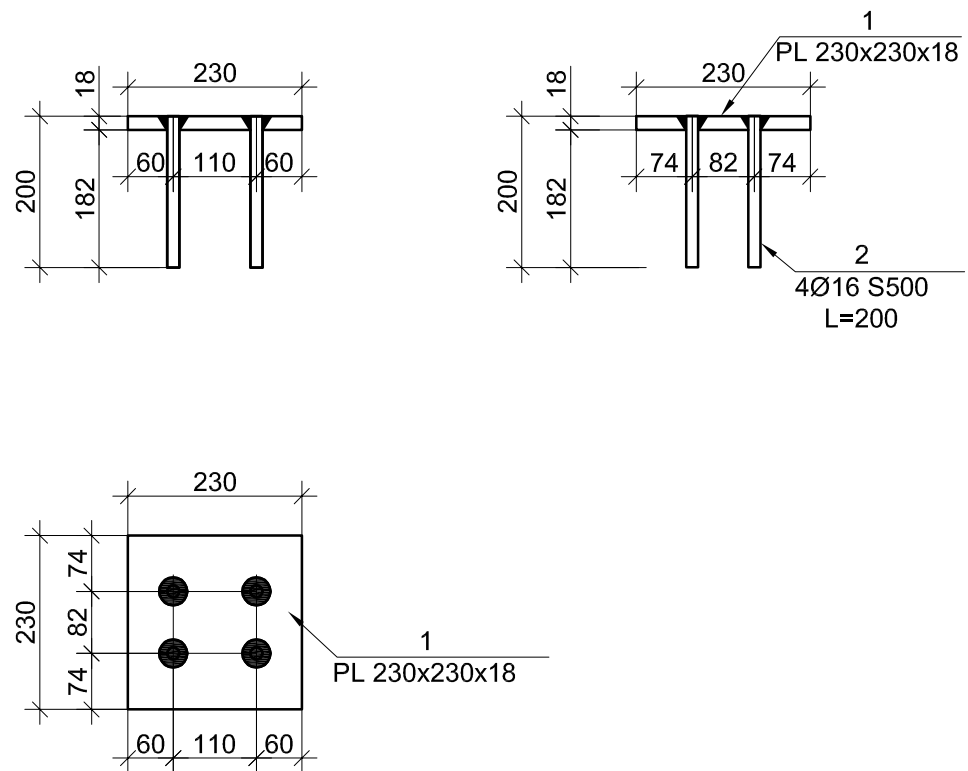
- BETONO KLASĖ C25/30 XC1.
- IŠILGINĖ ARMATŪRA KLASĖ S500, SKERSINĖ ARMATŪRA KLASĖ S240.
- BETONO APSAUGINIS SLUOKSNIS NE MAŽIAU KAIP 25 mm.
- VISOS PANAUDOJAMOS MEDŽIAGOS TURI BŪTI SERTIFIKUOTOS.
- MEDŽIAGŲ PANAUDOJAMAS IR SUDERINAMUMO PAGAL GAMINTOJO NURODYMUS
- MATMENYS DUOTI MILIMETRAIS, ALTITUDĖS – METRAIS.

MEDŽIAGŲ ŽINIARAŠTIS

Poz.	Žymėjimas	Pavadinimas	Kiekis vnt.	Masė vnt., kg	Masė viso, kg	Pastabos
GBS5 3150x250x250			4			
	LST EN ISO 15630-1:2003	Išilginė armatūra S500, ø12	L= 3150	2,8	5,6	
	LST EN ISO 15630-1:2003	Išilginė armatūra S500, ø22	L= 3150	9,4	18,8	
	LST EN ISO 15630-1:2003	Apkaba S240, ø8	L= 960	0,4	8,7	
		VISO:			33,1	
	LST EN 206-1:2002	Betonas C25/30,XC1	m3	0,20		
	LST EN 206-1:2002	Viso betonas C25/30,XC1	m3	0,79		
	LST EN ISO 15630-1:2003	Viso armatūra S500, S240	kg	132,46		

Laida	Data	Keitimų priežastis			
A	2019 06	Naujas brėžinys			
Atestato Nr.	Objektas:				
	Daugiabučio gyvenamojo namo Radvilų dvaro g. 46, Kauno m. sav., Kauno m., kapitalinio remonto projektas.				
A1235	PV	R.Giedraitis		2019 06	Brežinys:
22573	PDV	A. Gedminas		2019 06	
GBS5 M1:20					Laida
					A
Etapas	Užsakovas :			Žymuo:	Lapas
DP	UAB "Miesto administratorius"			GA150505.DP-SK- 46-A	Lapų
					1
					1

ĮDĖTINĖ DETALĖ ID 1 M1:10
(balkonų sijoms tvirtinti)



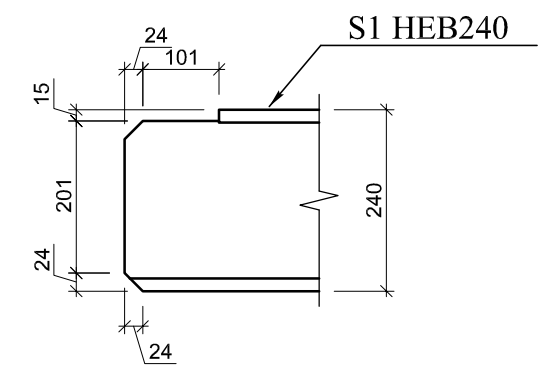
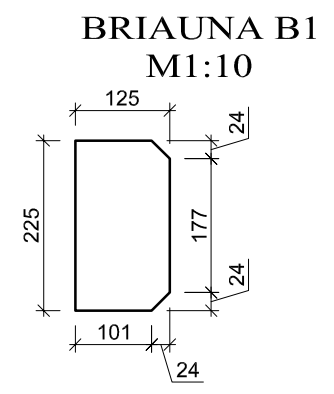
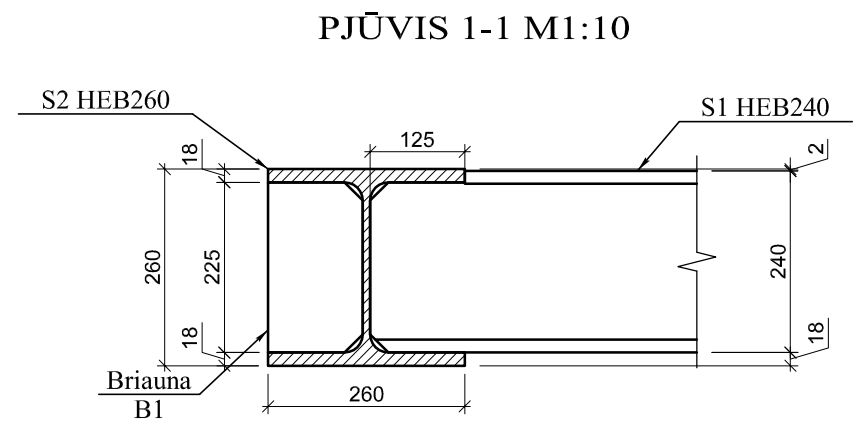
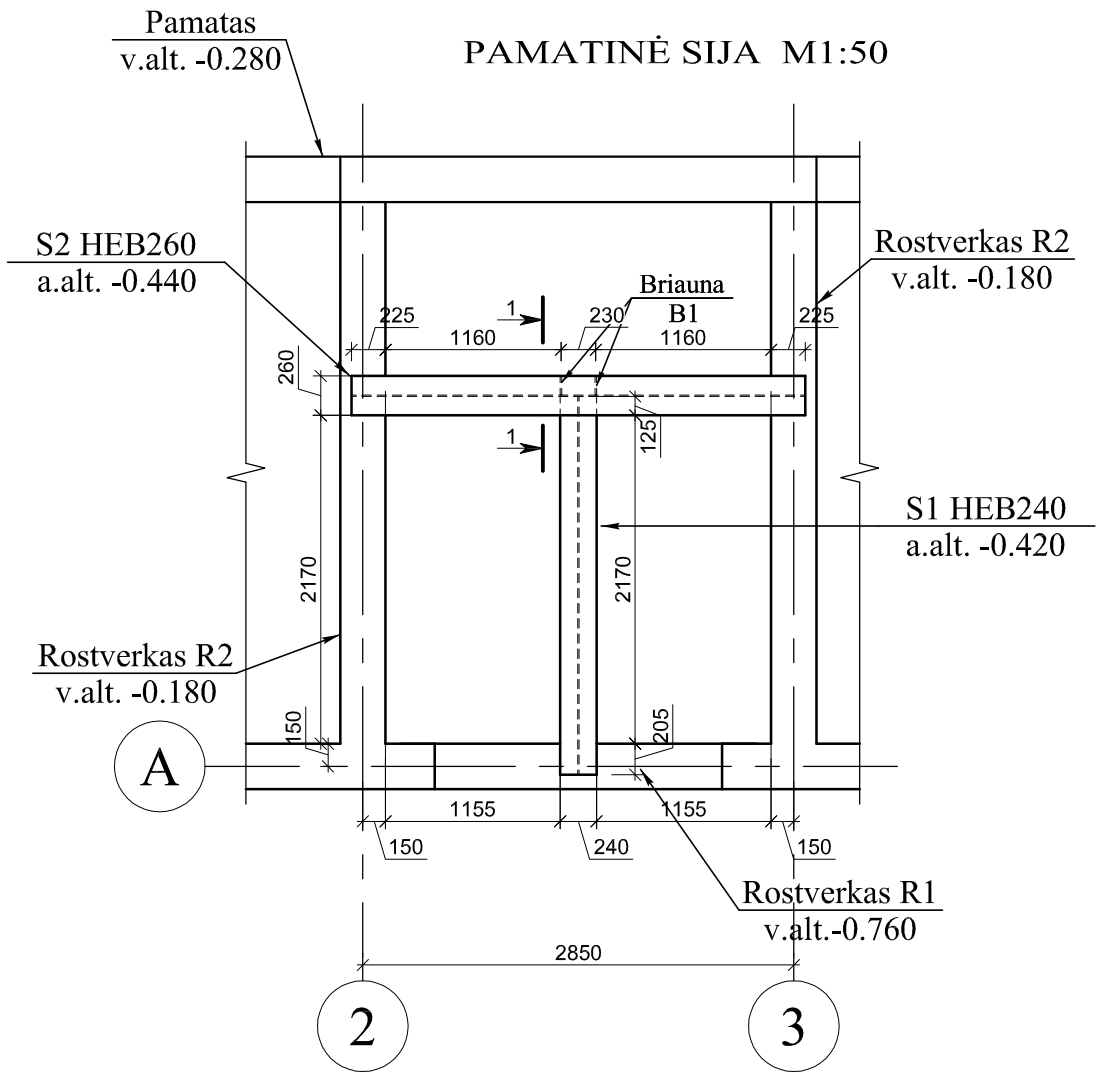
PASTABOS

1. VISOS PANAUDOJAMOS MEDŽIAGOS TURI BŪTI SERTIFIKUOTOS.
2. MEDŽIAGŲ PANAUDOJAMAS IR SUDERINAMUMO PAGAL GAMINTOJO NURODYMUS
3. MATMENYS DUOTI MILIMETRAIS, ALTITUDĖS – METRAIS.

MEDŽIAGŲ ŽINIARAŠTIS

Poz.	Žymėjimas	Pavadinimas	Kiekis vnt.	Masė vnt., kg	Masė viso, kg	Pastabos
ĮDĖTINĖ DETALĖ ID 1						
1	LST EN 10025:2:2005	Plokštelė S355	230x230x18	1	7,5	7,5
2	LST EN ISO 15630-1:2003	Armatūra ø16 S500	L= 200	4	0,3	1,3
		VISO:			8,7	

Laida	Data	Keitimų priežastis			
A	2019 06	Naujas brėžinys			
Atestato Nr.					Objektas: Daugiabučio gyvenamojo namo Radvilų dvaro g. 46, Kauno m. sav., Kauno m., kapitalinio remonto projektas.
A1235	PV	R.Giedraitis		2019 06	Brežinys: ĮDĖTINĖ DETALĖ ID 1 M1:20
22573	KPDV	A. Gedminas		2019 06	
Etapas	Užsakovas : UAB "Miesto administratorius"				Žymuo: GA150505.DP-SK- 47
DP					Lapas 1
					Lapų 1



PASTABOS

1. PLIENO KLASĖ S275, SUVIRINIMAS RANKINIS, ELEKTRODAI E42, SIŪLĖS AUKŠTIS 8 mm, VIRINTI VISU BESILIEČIANČIU ILGIU.
2. VISOS PANAUDOJAMOS MEDŽIAGOS TURI BŪTI SERTIFIKUOTOS.
3. MEDŽIAGŲ PANAUDOJAMOS IR SUDERINAMUMO PAGAL GAMINTOJO NURODYMUS
4. MATMENYS DUOTI MILIMETRAIS, ALTITUDĖS – METRAIS.

MEDŽIAGŲ ŽINIARAŠTIS						
Poz.	Žymėjimas	Pavadinimas	Kiekis vnt.	Masė vnt., kg	Masė viso, kg	Pastabos
PAMATINĖ SIJA						
S2	LST EN 10025:2:2005	Profilis HEB 260 klasė S275	L= 3000	1	279,0	279,0
B1	LST EN 10025:2:2005	Plokštelė klasė S275	225x125x10	2	2,2	4,3 trapecinė
S1	LST EN 10025:2:2005	Profilis HEB 240 klasė S275	L= 2500	1	208,0	208,0
VISO:					491,3	

Laida	Data	Keitimų priežastis			
A	2019 06	Naujas brėžinys			
Atestato Nr.	Objektas:				
	Daugiabučio gyvenamojo namo Radvilų dvaro g. 46, Kauno m. sav., Kauno m., kapitalinio remonto projektas.				
A1235	PV	R.Giedraitis		2019 06	Brežinys: PAMATINĖ SIJA. DETALĖS M1:20
22573	PDV	A. Gedminas		2019 06	
Etapas	Užsakovas:			Žymuo:	Lapas
DP	UAB "Miesto administratorius"			GA150505.DP-SK- 49-A	Lapų
					1
					1