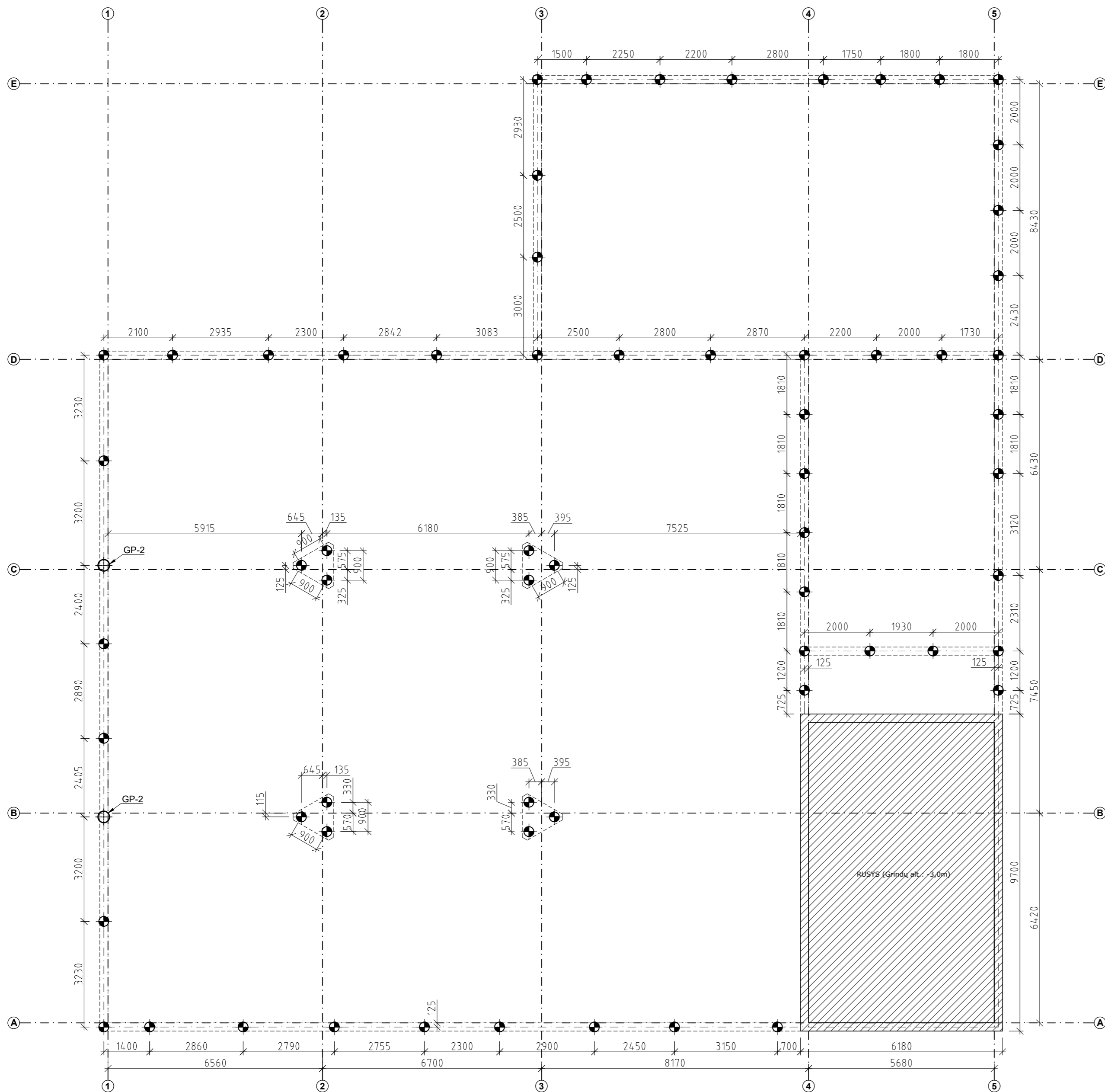
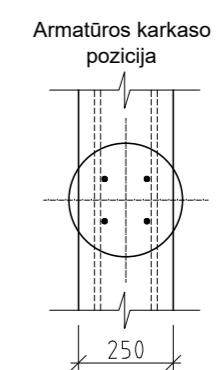


POLIŲ PLANAS M1:100



SUTARTINIS ŽYMĖJIMAS

- Gręžtinis poliuis GP-1, Ø300mm, L=2,5m, 63vnt.
- ⊕ Gręžtinis poliuis GP-2, Ø350mm, L=2,5m, 2vnt.



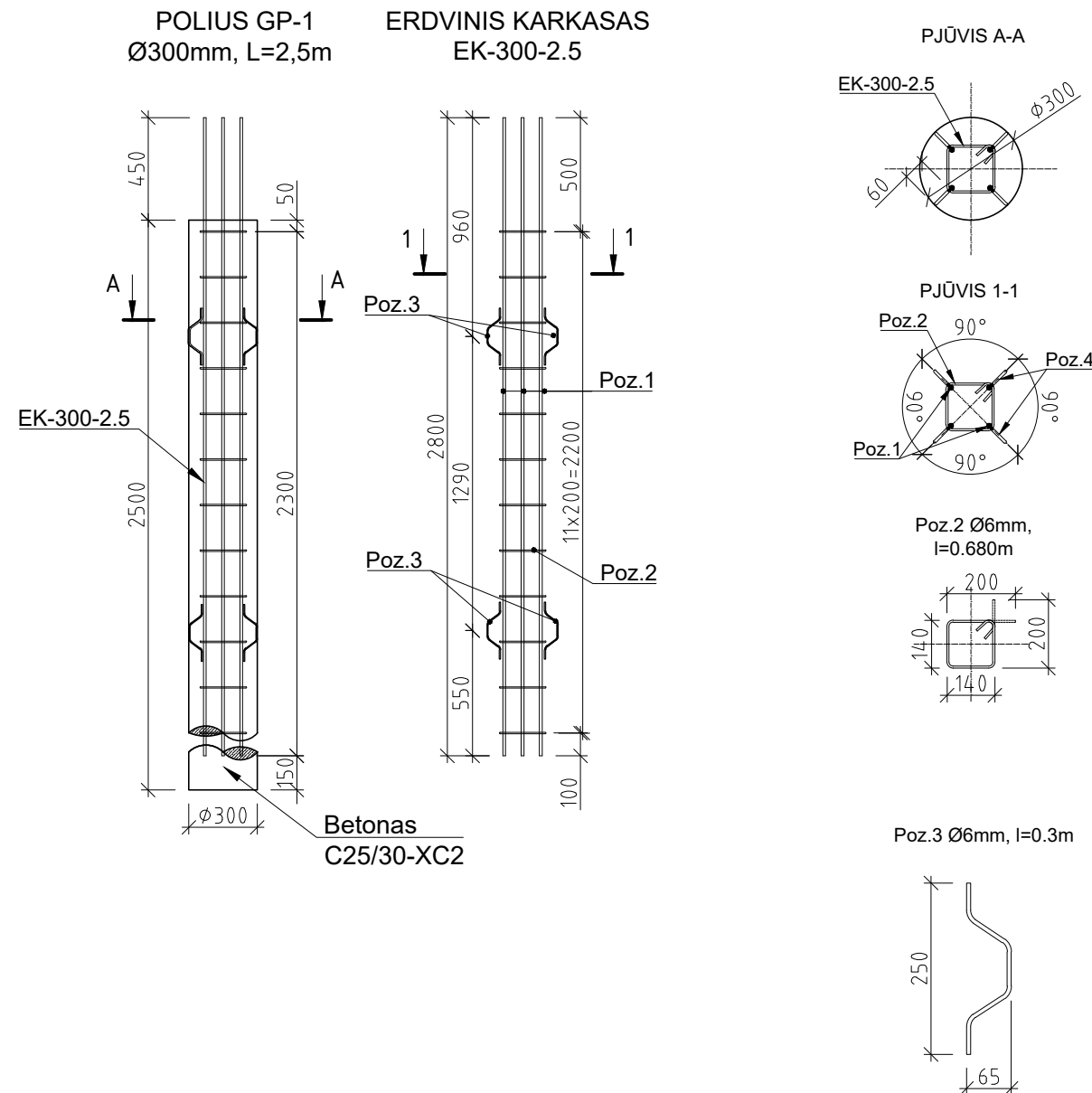
PASTABOS:

1. ±0.000=+158.0m;
2. Pamatai projektuoti, remiantis UAB "GeoFirma" 2020m birželio mėn. atliktais inžineriniais geologiniais tyrimais;
3. Poliai įrengiami vientiso sraigtinio gręžimo būdu (CFA);
4. Polių pagrindas parinktas žvyringas smėlis (grŠa) vidutinio tankumo, sausas, qc=15,0 MPa;
5. Leistinos polių nuokrypos plane: išilgai rostverko ašies 10cm, skersai rostverko ašies 5cm;
6. Matmenys pateikti milimetrais, aukščio altitudės metrais.

0	2020.07	Statybos leidimui gauti ir darbams vykdyti	
Laida	Data	Keitimų pavadinimas (priežastis)	
Atestato Nr.	Individualios veiklos vykdymo pažymos numeris:		Statyns: KITOS PASKIRTIES PASTATO – GYVULIŲ SURINKIMO PUNKTO (Un. Nr. 7997-2016-7015) REKONSTRAVIMO Į VIEŠBUČIŲ PASKIRTIES PASTATĄ – MOTELĮ, SANDĖLIAVIMO PASKIRTIES PASTATO – SANDĖLIO (Un. Nr. 7997-2016-7026), GARAŽŲ PASKIRTIES PASTATO – GARAŽO (Un. Nr. 7997-2016-7037), GRIOVIMO Širmuko g. 10, Trakų r. sav., PROJEKTAS
	887237		
39302	SPDV	K.Kauneckis	2020.07
Brėžinys: Polių planas M 1:100			Laida
			0
Kalba	Statytojas:		Žymuo:
LT	Statytojas A.K.		2019 (2017)-DP-SK-B.01
			Lapas
			Lapų
			1 1

MEDŽIAGŲ ŽINIARAŠTIS

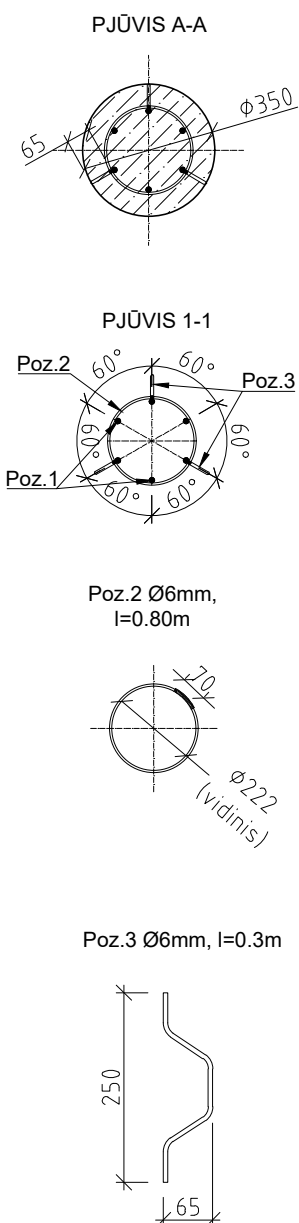
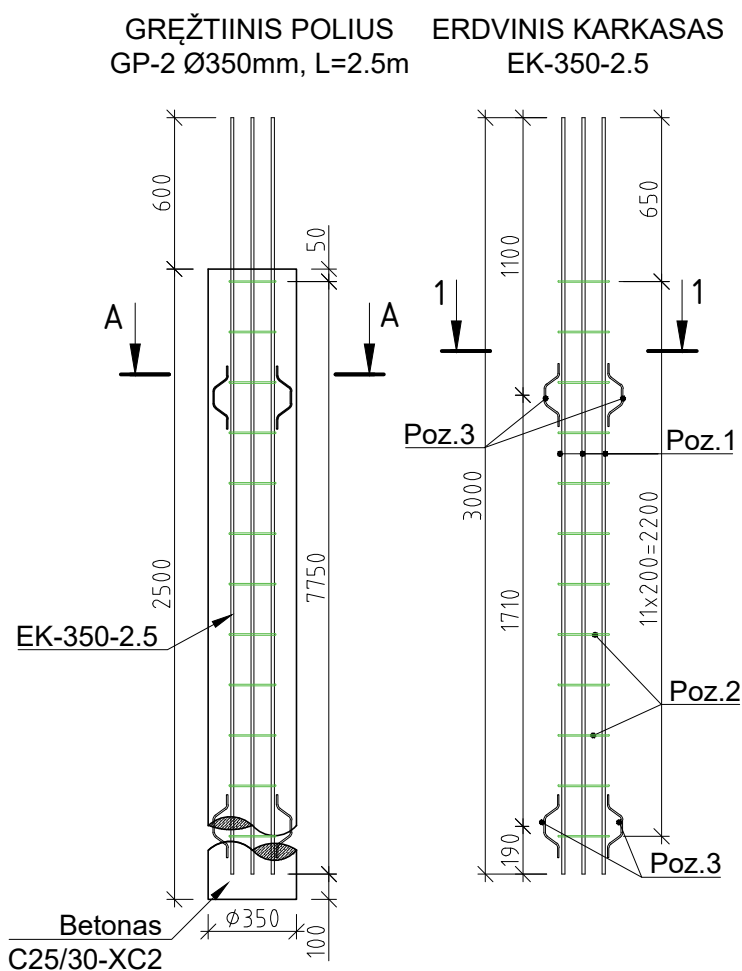
Pozicija	Žymėjimas	Pavadinimas	Ilgis, m	Kiekis, vnt	Masė, kg		Pastabos	
					vieneto	viso		
POLIUS GP-1 Ø300			2,5	63				
EK-300-2.5								
1		Arm. Ø 12 S500	2,8	4	2,49	9,95		
2		Arm. Ø 6 S500	0,68	12	0,15	1,81		
3		Arm. Ø 6 S500	0,3	8	0,07	0,53		
Viso:							Vieneto	Bendrai
	LST EN 15630-1:2011	Armatūra					12,29	774,3
	LST EN 206:2013+A1:2017	Betonas C25/30 XC2, m³					0,18	11,1



PASTABOS:

1. Pagrindinė armatūra (išilginė) S500;
2. Gręžtinių polių betono klasė C25/30 XC2, pagal LST EN 206:2013+A1:2017.
3. Skersinę armatūrą prie išilginės galima jungti suvirinant pusiau automatiškai būdu pagal LST EN ISO 17660-1:2006 ir LST EN ISO 17660-2:2006 reikalavimus arba rišti viela.
4. Polių įrengimo būdas: vientiso sraigtinio gręžimui (CFA).

0	2020.07	Statybos leidimui gauti ir darbams vykdyti			
Laida	Data	Keitimų pavadinimas (priežastis)			
Atestato Nr.	Individualios veiklos vykdymo pažymos numeris:			Statinys:	
	887237			KITOS PASKIRTIES PASTATO – GYVULIŲ SURINKIMO PUNKTO (Un. Nr. 7997-2016-7015) REKONSTRAVIMO Į VIEŠBUČIŲ PASKIRTIES PASTATĄ – MOTELĮ, SANDĖLIAVIMO PASKIRTIES PASTATO – SANDĖLIO (Un. Nr. 7997-2016-7026), GARAŽŲ PASKIRTIES PASTATO – GARAŽO (Un. Nr. 7997-2016-7037), GRIOVIMO Širmuko g. 10, Trakų m., Trakų r. sav., PROJEKTAS	
39302	SPDV	K.Kauneckis		2020.07	Brėžinys:
					Polius GP-1
					0
Kalba	Statytojas:			Žymuo:	
LT	Statytojas A.K.			2019 (2017)-DP-SK-B.02	
				Lapas	Lapų
				1	1



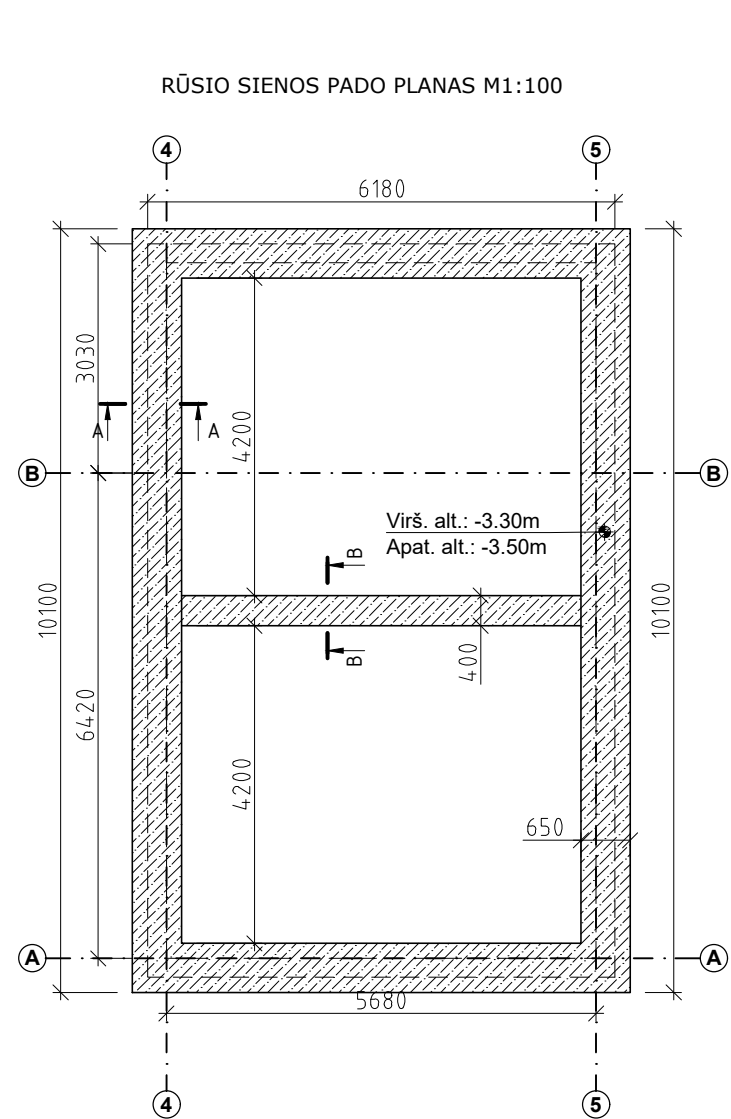
PASTABOS:

1. Pagrindinė armatūra (išilginė) S500;
2. Gręžtinių polių betono klasė C25/30 XC2, pagal LST EN 206:2013+A1:2017.
3. Skersinę armatūrą prie išilginės galima jungti suvirinant pusiau automatišku būdu pagal LST EN ISO 17660-1:2006 ir LST EN ISO 17660-2:2006 reikalavimus arba rišti viela.
4. Polių įrengimo būdas: vientiso sraigtinio gręžimoi (CFA).

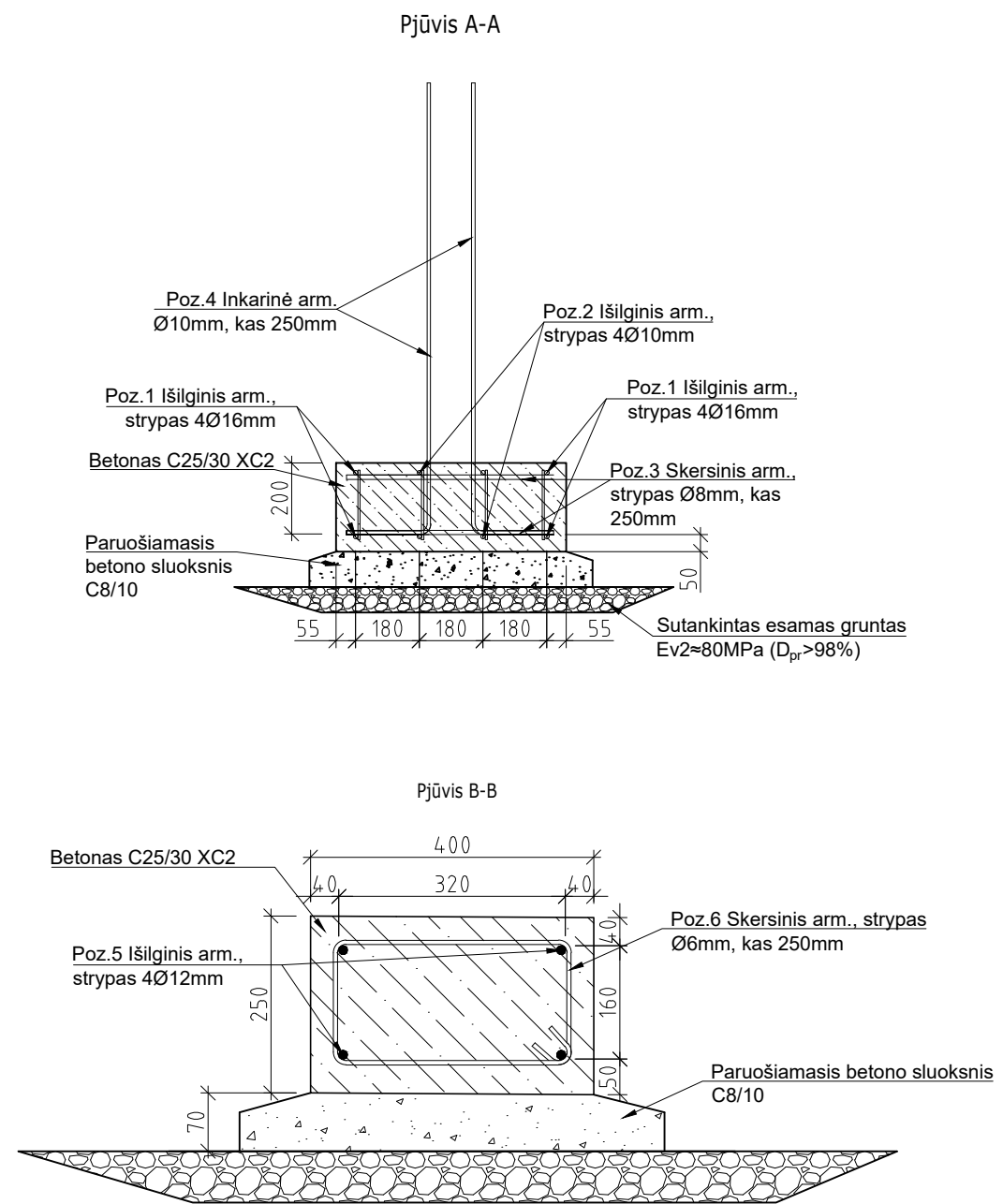
MEDŽIAGŲ ŽINIARAŠTIS

Pozicija	Žymėjimas	Pavadinimas	Ilgis, m	Kiekis, vnt	Masė, kg		Pastabos
					vieneto	viso	
		POLIUS GP-2 Ø350	2,5	2			
		EK-350-2.5					
1		Arm. Ø 12 S500	3	6	2,66	15,98	
2		Arm. Ø 6 S500	0,8	12	0,18	2,13	
3		Arm. Ø 6 S500	0,3	6	0,07	0,40	
Viso:							
		LST EN 15630-1:2011 Armatūra				18,51	37,0
		LST EN 206:2013+A1:2017 Betonas C25/30 XC2, m³				0,24	0,5

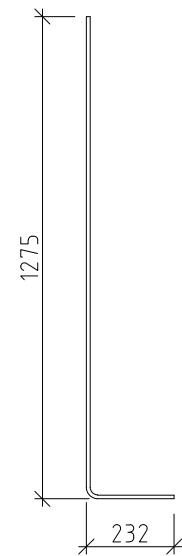
0	2020.07	Statybos leidimui gauti ir darbams vykdyti				
Laida	Data	Keitimų pavadinimas (priežastis)				
Atestato Nr.	Individualios veiklos vykdymo pažymos numeris:			Statyns: KITOS PASKIRTIES PASTATO – GYVULIŲ SURINKIMO PUNKTO (Un. Nr. 7997-2016-7015) REKONSTRAVIMO Į VIEŠBUČIŲ PASKIRTIES PASTATĄ – MOTELĮ, SANDĖLIAVIMO PASKIRTIES PASTATO – SANDĖLIO (Un. Nr. 7997-2016-7026), GARAŽŲ PASKIRTIES PASTATO – GARAŽO (Un. Nr. 7997-2016-7037), GRIOVIMO Širmuko g. 10, Trakų m., Trakų r. sav., PROJEKTAS		
39302	SPDV	K.Kauneckis		2020.07	Brežinys: Polius GP-3	
					Laida	0
Kalba	Statytojas:			Žymuo:		Lapas Lapų
LT	Statytojas A.K.			2019 (2017)-DP-SK-B.03		1 1



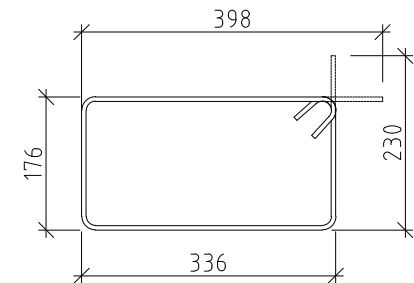
- PASTABOS:
- ±0.000= +158.0m;
 - Pagrindinė armatūra (išilginė) S500;
 - Betono klasė C25/30 XC2, pagal LST EN 206:2013+A1:2017;
 - Po sienų padu esamą gruntą sutankinti;
 - Rūsio sienoms įrengimas hidroizoliacinis sluoksnis (žiūrėti konstrukcinius mazgus).



Poz.3 S500 Ø10mm, l=1.5m



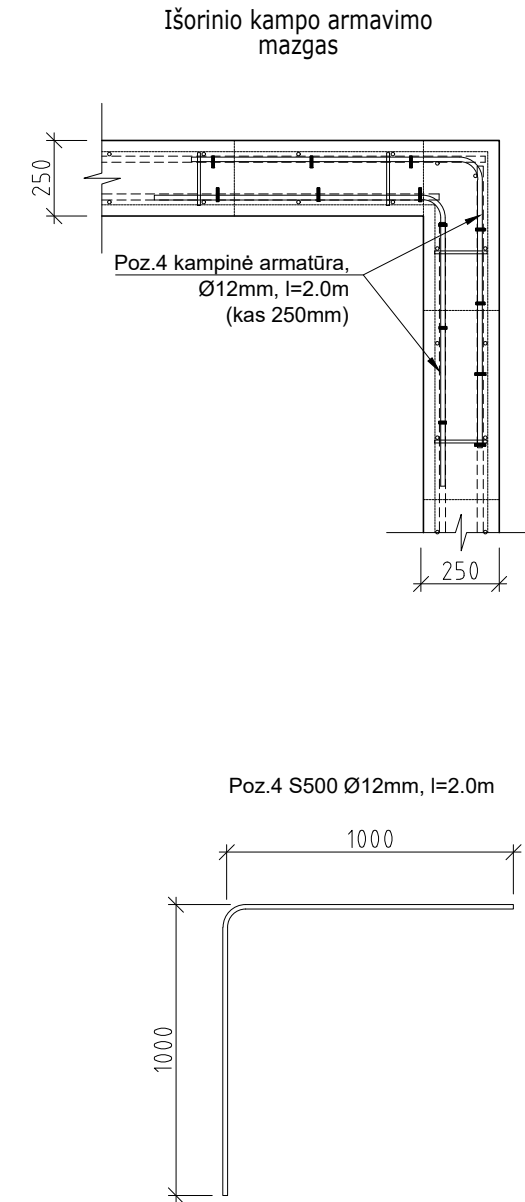
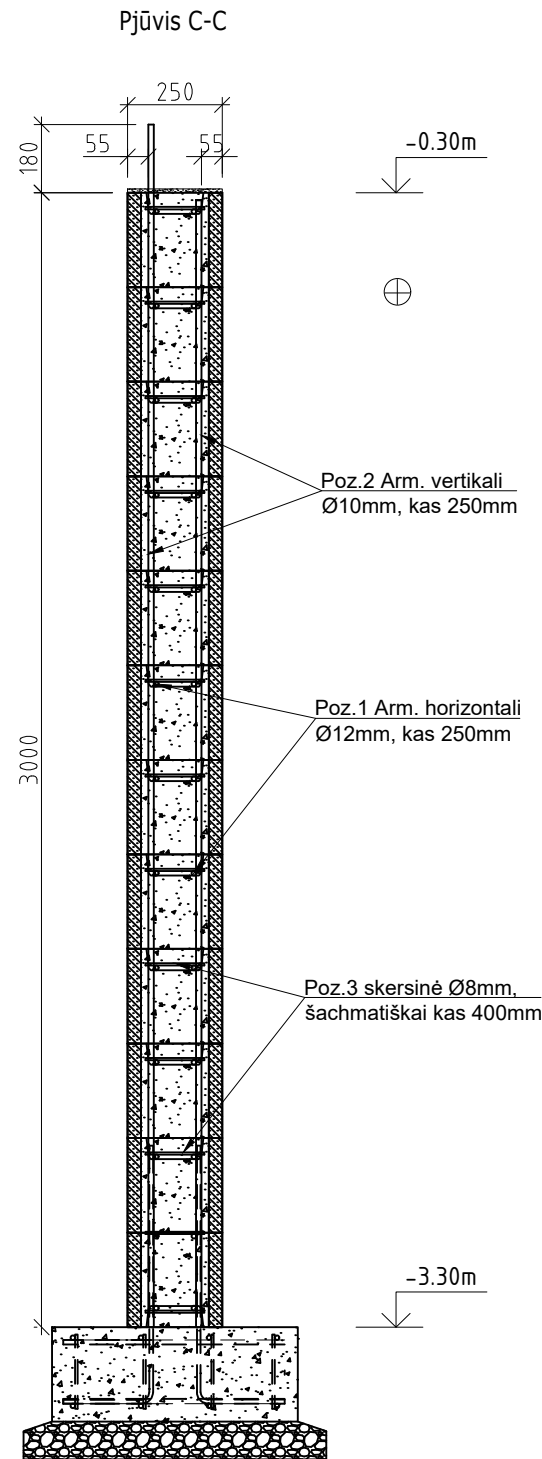
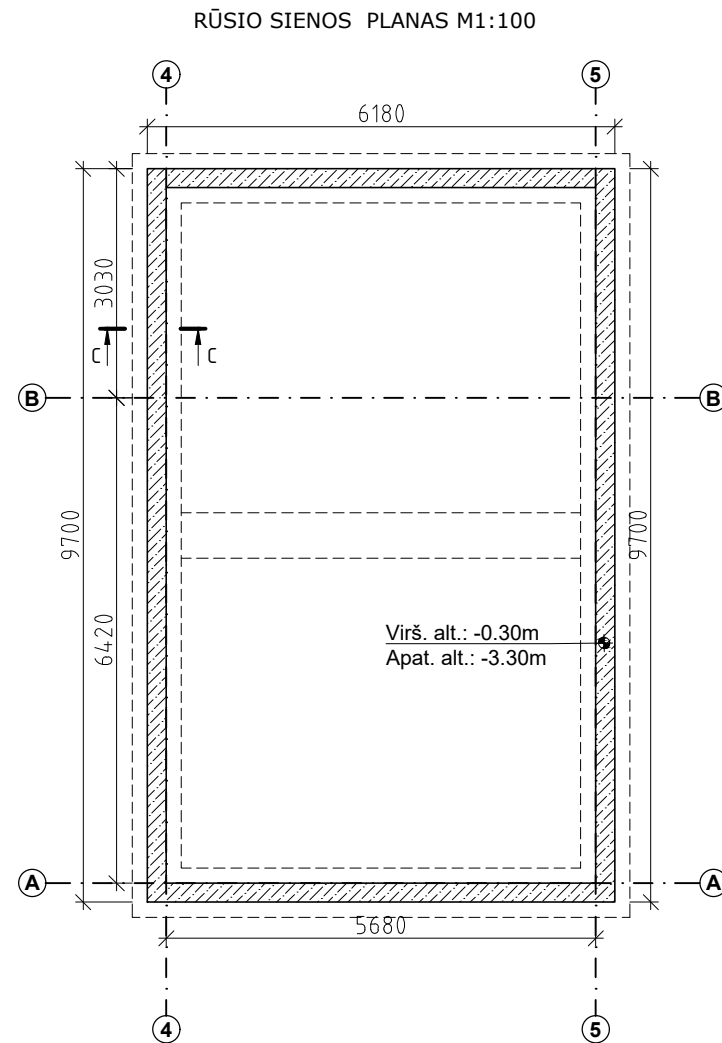
Poz.6 S500 Ø6mm, l=1.12m



MEDŽIAGŲ ŽINIARAŠTIS

Pozicija	Žymėjimas	Pavadinimas	Ilgis, m	Kiekis, vnt	Masė, kg		Pastabos
					vieneto	viso	
RŪSIO PADO ĮRENGIMAS			31,76	1			
1		Arm. Išilginė Ø16 S500	6	24	9,48	227,52	
2		Arm. Išilginė Ø10 S500	6	24	3,70	88,85	
3		Arm. Skersinė Ø8 S500	0,57	260	0,23	58,54	
4		Arm. Inakrinė Ø10 S500	1,5	260	0,93	240,63	
5		Arm. Išilginė Ø 12 S500	6	4	5,33	21,31	
6		Arm. Ø 6 S500	0,16	5	0,04	0,18	
Viso:							
	LST EN 15630-1:2011	Armatūra			637,0	kg	
	LST EN 206:2013+A1:2017	Betonas C25/30 XC2, m³			5,5	m³	

0	2020.07	Statybos leidimui gauti ir darbams vykdyti			
Laida	Data	Keitimų pavadinimas (priežastis)			
Atestato Nr.	Individualios veiklos vykdymo pažymos numeris:			Statinys: KITOS PASKIRTIES PASTATO – GYVULIŲ SURINKIMO PUNKTO (Un. Nr. 7997-2016-7015) REKONSTRAVIMO Į VIEŠBUČIŲ PASKIRTIES PASTATĄ – MOTELĮ, SANDĖLIAVIMO PASKIRTIES PASTATO – SANDĖLIO (Un. Nr. 7997-2016-7026), GARAŽŲ PASKIRTIES PASTATO – GARAŽO (Un. Nr. 7997-2016-7037), GRIOVIMO Širmuko g. 10, TRAKŲ m., Trakų r. sav., PROJEKTAS	
		887237			
39302	SPDV	K.Kauneckis		2020.07	Brėžinys: Rūsio pado planas M 1:100
					Laida 0
Kalba	Statytojas:			Žymuo:	
LT	Statytojas A.K.			2019 (2017)-DP-SK-B.04	
				Lapas	Lapų
				1	1



PASTABOS:

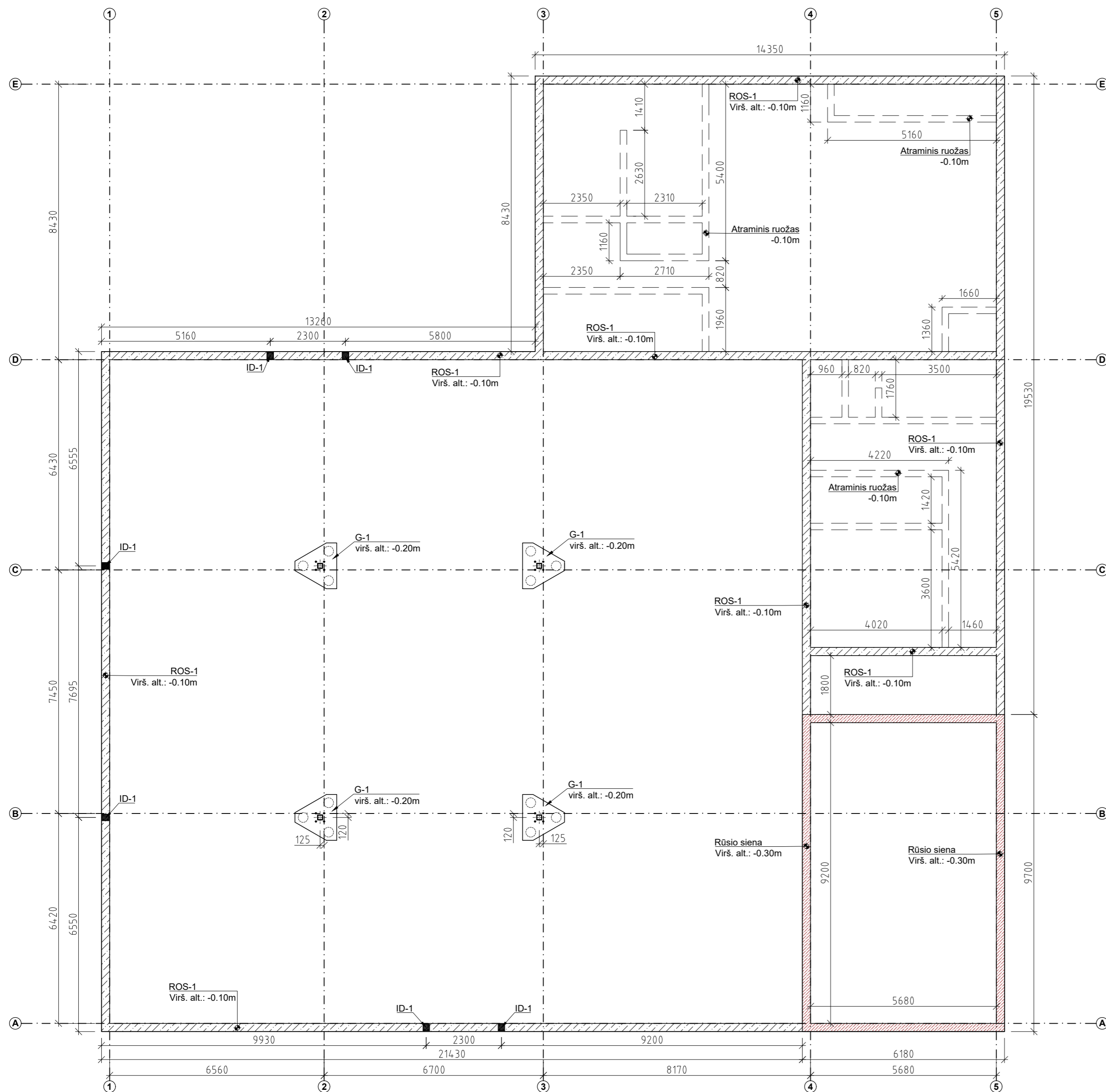
- ±0.000= +158.0m;
- Pagrindinė armatūra (išilginė) S500;
- Betono klasė C25/30 XC2, pagal LST EN 206:2013+A1:2017;
- Rūsio sienų įrengimui naudojami HAUS P25 surenkami užpilami blokėliai. Armuojami armatūros strypais, montuojant blokėlius statybos metu;
- Prieš užpilant blokėlius būtina įrengti laikinas atramas;
- Po sienų padu esamą gruntą sutankinti;
- Rūsio sienoms įrengimas hidroizoliacinis sluoksnis (žiūrėti konstrukcinis mazgas).

MEDŽIAGŲ ŽINIARAŠTIS

Pozicija	Žymėjimas	Pavadinimas	Ilgis, m	Kiekis, vnt	Masė, kg		Pastabos
					vieneto	viso	
RŪSIO SIENŲ ĮRENGIMAS			31,76	1			
1		Arm. išilginė Ø12 S500	6	156	5,33	831,17	
2		Arm. vertikali Ø10 S500	3	260	1,85	481,26	
3		Arm. skersiniai Ø8 S500	0,16	260	0,06	16,43	
4		Arm. Kampams Ø12 S500	2	104	1,78	184,70	
Viso:							
	LST EN 15630-1:2011	Armatūra				1513,6	kg
	LST EN 206:2013+A1:2017	Betonas C25/30 XC2, m³				15,3	m3
		Haus P-25 blokėliai				23,1	m3

0	2020.07	Statybos leidimui gauti ir darbams vykdyti			
Laida	Data	Keitimų pavadinimas (priežastis)			
Atestato Nr.	Individualios veiklos vykdymo pažymos numeris:			Statinys: KITOS PASKIRTIES PASTATO – GYVULIŲ SURINKIMO PUNKTO (Un. Nr. 7997-2016-7015) REKONSTRAVIMO Į VIEŠBUČIŲ PASKIRTIES PASTATĄ – MOTELĮ, SANDĖLIAVIMO PASKIRTIES PASTATO – SANDĖLIO (Un. Nr. 7997-2016-7026), GARAŽŲ PASKIRTIES PASTATO – GARAŽO (Un. Nr. 7997-2016-7037), GRIOVIMO Širmuko g. 10, TRAKŲ m., Trakų r. sav., PROJEKTAS	
39302	SPDV	K.Kauneckis	2020.07	Brežinys: Rūsio sienų planas M 1:100	
Kalba	Statytojas:			Žymuo:	Lapas Lapų
LT	Statytojas A.K.			2019 (2017)-DP-SK-B.05	1 1

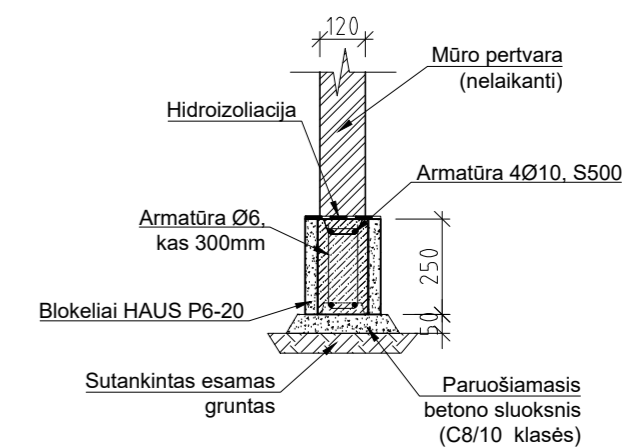
ROSTVERKŲ PLANAS M1:100



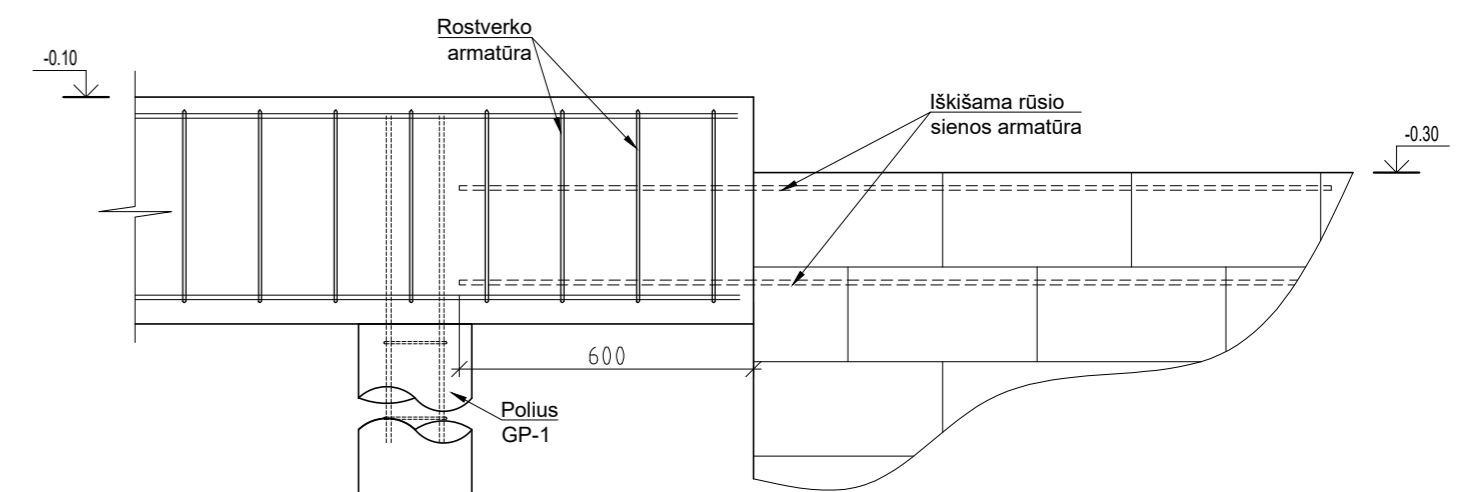
PASTABOS:

1. ±0.000= +158.0m;
2. Pagrindinė armatūra (išilginė) S500;
3. Betono klasė C25/30 XC2, pagal LST EN 206:2013+A1:2017;
4. Skersinė armatūra prie išilginės galima jungti suvirinant pusiau automatiškai būdu pagal LST EN ISO 17660-1:2006 ir LST EN ISO 17660-2:2006 reikalavimus arba rišti viela;
5. Rostverko apatinis termoizoliacijos sluoksnis klojamas ant išlyginto pagrindo, išlyginimui pilamas nestoras smėlio sluoksnis;
6. Po galvenomis įrengiamas paruošiamasis betono sluoksnis.

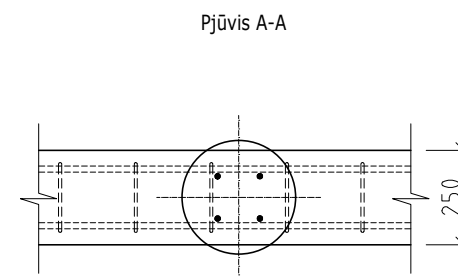
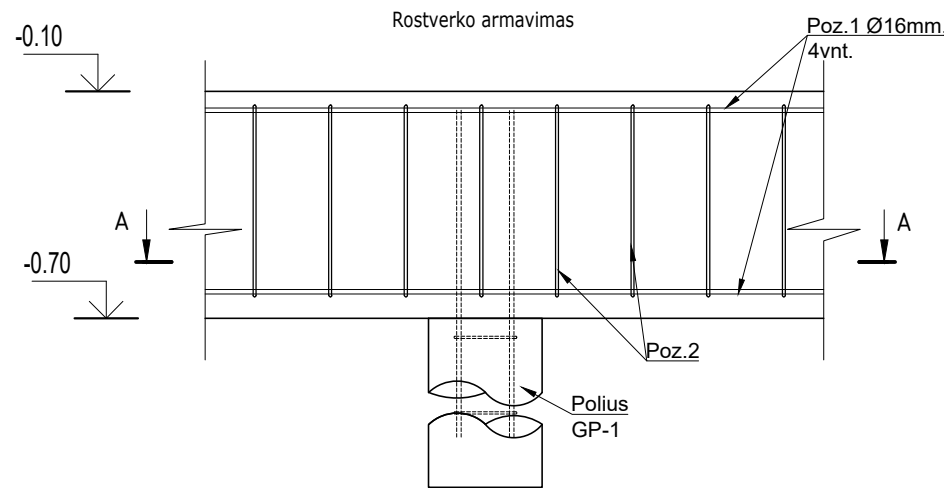
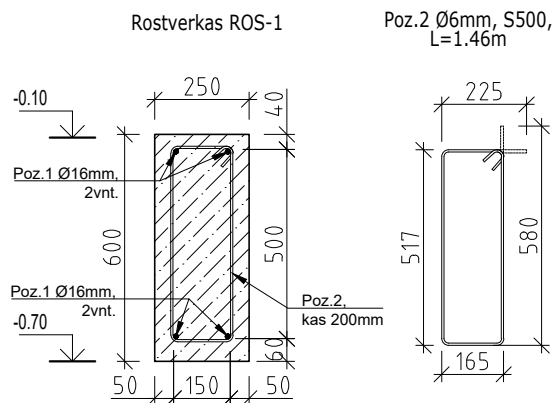
ATRAMINIS RUIŽAS PO PERTVAROMIS



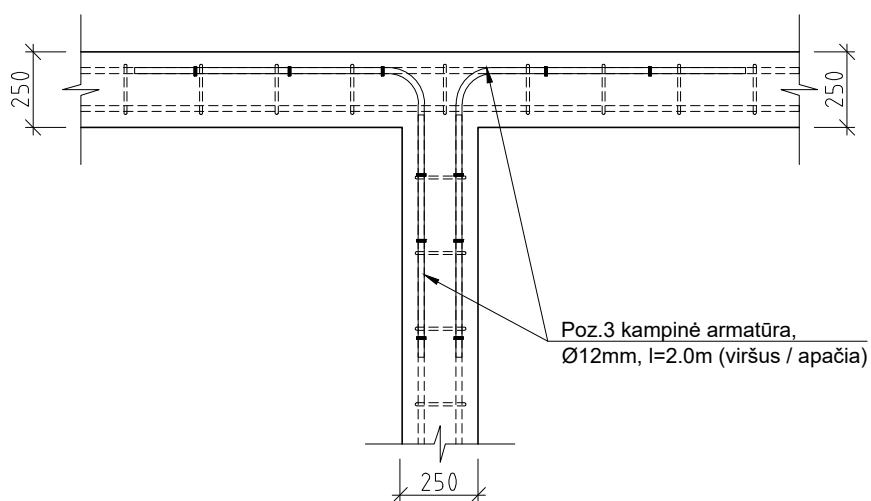
ROSTVERKO IR RŪSIO SIENOS JUNGIMO MAZGAS



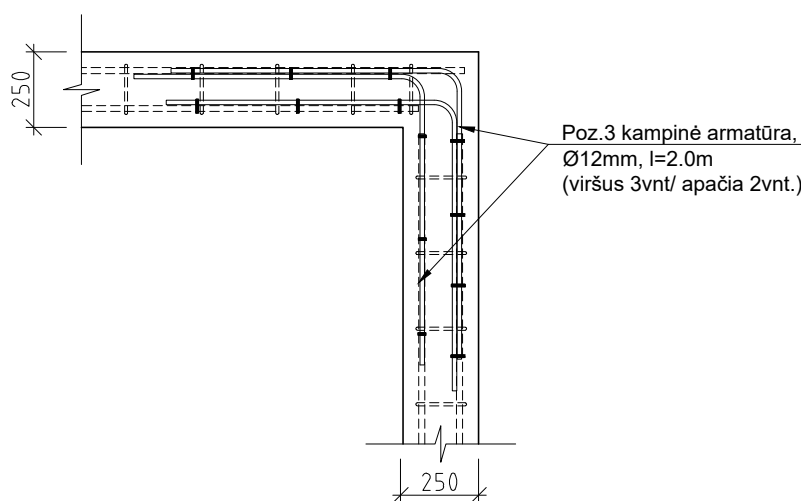
0	2020.07	Statybos leidimui gauti ir darbams vykdyti		
Laida	Data	Keitimų pavadinimas (priežastis)		
Atestato Nr.	Individualios veiklos vykdymo pažymos numeris:	887237		Statybos: KITOS PASKIRTIES PASTATAI – GYVULIŲ SURINKIMO PUNKTO (Un. Nr. 7997-2016-7015) REKONSTRAVIMO Į VIEŠBUČIŲ PASKIRTIES PASTATAI – MOTELJ, SANDĖLIAVIMO PASKIRTIES PASTATAI – SANDĖLIO (Un. Nr. 7997-2016-7026), GARAŽŲ PASKIRTIES PASTATAI – GARAŽO (Un. Nr. 7997-2016-7037), GRIOVIMO Širmuko g. 10, Trakų m., Trakų r. sav., PROJEKTAS
39302	SPDV	K.Kauneckis	2020.07	Brėžinys: Rostverkų planas M 1:100
				Laida 0
Kalba	Statytojas:	Žymuo:		Lapas Lapų
LT	Statytojas A.K.	2019 (2017)-DP-SK-B.06		1 1



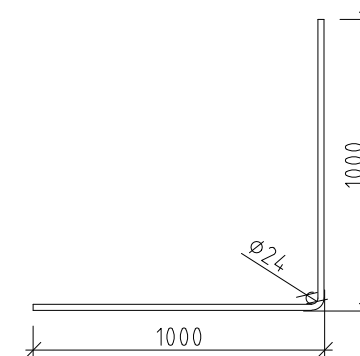
Rostverko T sankirtos armavimo mazgas



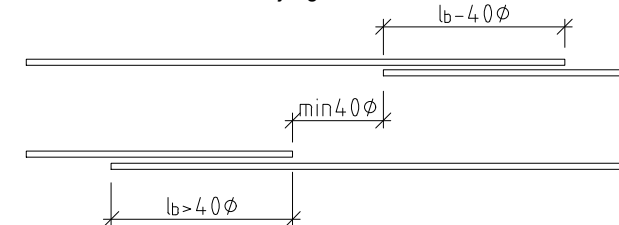
Rostverko išorinio kampo armavimo mazgas



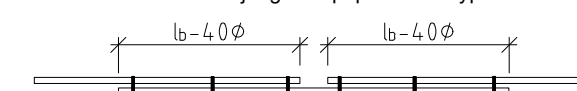
Poz.3 S500 Ø16mm, l=2.0m



Armatūros jungimas užleidimu



Armatūros jungimas papildomu strypu



PASTABOS:

- ±0.000= +124.2m;
- Pagrindinė armatūra (išilginė) S500;
- Betono klasė C25/30 XC2, pagal LST EN 206:2013+A1:2017;
- Skersinę armatūrą prie išilginės galima jungti suvirinant pusiau automatinio būdu pagal LST EN ISO 17660-1:2006 ir LST EN ISO 17660-2:2006 reikalavimus arba rišti viela;
- Rostverko apatinis termoizoliacijos sluoksnis klojamas ant išlyginto pagrindo, išlyginimui pilamas nestoras smėlio sluoksnis;
- Po galvenomis įrengiamas paruošiamasis betono sluoksnis.

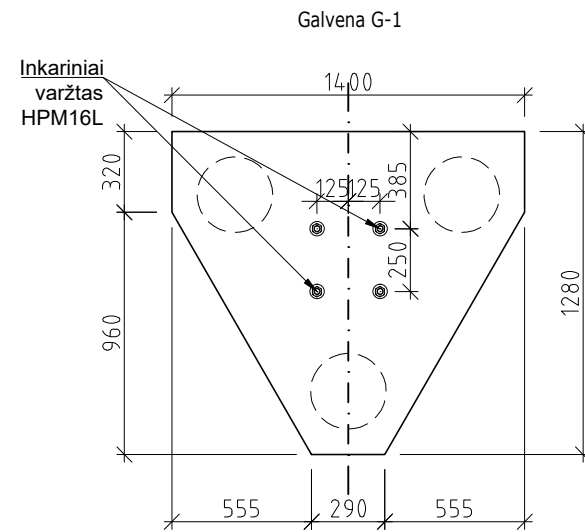
MEDŽIAGŲ ŽINIARAŠTIS

Pozicija	Žymėjimas	Pavadinimas	Ilgis, m	Kiekis, vnt	Masė, kg		Pastabos
					vieneto	viso	
Rostverkas ROS-1 (250x600)			127				
1		Arm. išilginė Ø 16 S500	6	95	9,48	900,60	
2		Arm. skersinė. Ø6 S240	1,46	640	0,32	207,44	
3		Arm. kampams Ø12 S500	2	40	1,78	71,04	
Viso:							
	LST EN ISO 15630-1:2011	Armatūra, kg			1179,08	kg	
	LST EN 206:2013+A1:2017	Betonas C25/30 XC2, m³			19,20	m³	

0	2020.07	Statybos leidimui gauti ir darbams vykdyti		
Laida	Data	Keitimų pavadinimas (priežastis)		
Atestato Nr.	Individualios veiklos vykdymo pažymos numeris:		Statyns: KITOS PASKIRTIES PASTATO – GYVULIŲ SURINKIMO PUNKTO (Un. Nr. 7997-2016-7015) REKONSTRAVIMO Į VIEŠBUČIŲ PASKIRTIES PASTATĄ – MOTELĮ, SANDĖLIAVIMO PASKIRTIES PASTATO – SANDĖLIO (Un. Nr. 7997-2016-7026), GARAŽŲ PASKIRTIES PASTATO – GARAŽO (Un. Nr. 7997-2016-7037), GRIOVIMO Širmuko g. 10, TRAKŲ m., Trakų r. sav., PROJEKTAS	
		887237		
39302	SPDV	K.Kauneckis	2020.07	Brėžinys: Rostvekų armavimas
				Laida 0
Kalba	Statytojas:		Žymuo:	Lapas Lapų
LT	Statytojas A.K.		2019 (2017)-DP-SK-B.07	1 1

MEDŽIAGŲ ŽINIARAŠTIS

Pozicija	Žymėjimas	Pavadinimas	Ilgis, m	Kiekis, vnt	Masė, kg		Pastabos
					vieneto	viso	
Galvena G-1 1400x1280mm h=500mm							
1		Arm. Virš. tinkas Ø 12 S500	1,2	8	1,07	8,52	
2		Arm. Apat. tinklas Ø16 S500	1,8	8	2,84	22,75	
3		Inkariniai varžtai HPM16L		4			
Viso:					Vienetui	Bendrai	
	LST EN ISO 15630-1:2011	Armatūra, kg			31,3	125,11	kg
	LST EN 206:2013+A1:2017	Betonas C25/30 XC2, m³			0,6	0,00	m³



PASTABOS:

- ±0.000= +158.0m;
- Pagrindinė armatūra (išilginė) S500;
- Betono klasė C25/30 XC2, pagal LST EN 206:2013+A1:2017;
- Skersinę armatūrą prie išilginės galima jungti suvirinant pusiau automatinio būdu pagal LST EN ISO 17660-1:2006 ir LST EN ISO 17660-2:2006 reikalavimus arba rišti viela;
- Po galvenomis įrengiamas paruošiamasis betono sluoksnis.
- BRĖŽINYS BUS TIKSLINAMAS

0	2020.07	Statybos leidimui gauti ir darbams vykdyti			
Laida	Data	Keitimų pavadinimas (priežastis)			
Atestato Nr.	Individualios veiklos vykdymo pažymos numeris:			Statynys:	
	887237			KITOS PASKIRTIES PASTATO – GYVULIŲ SURINKIMO PUNKTO (Un. Nr. 7997-2016-7015) REKONSTRAVIMO Į VIEŠBUČIŲ PASKIRTIES PASTATĄ – MOTELĮ, SANDĖLIAVIMO PASKIRTIES PASTATO – SANDĖLIO (Un. Nr. 7997-2016-7026), GARAŽŲ PASKIRTIES PASTATO – GARAŽO (Un. Nr. 7997-2016-7037), GRIOVIMO Širmuko g. 10, TRAKŲ m., Trakų r. sav., PROJEKTAS	
39302	SPDV	K.Kauneckis		2020.07	Brėžinys:
					Galvena G-1
					0
Kalba	Statytojas:			Žymuo:	Lapas Lapų
LT	Statytojas A.K.			2019 (2017)-DP-SK-B.08	1 1