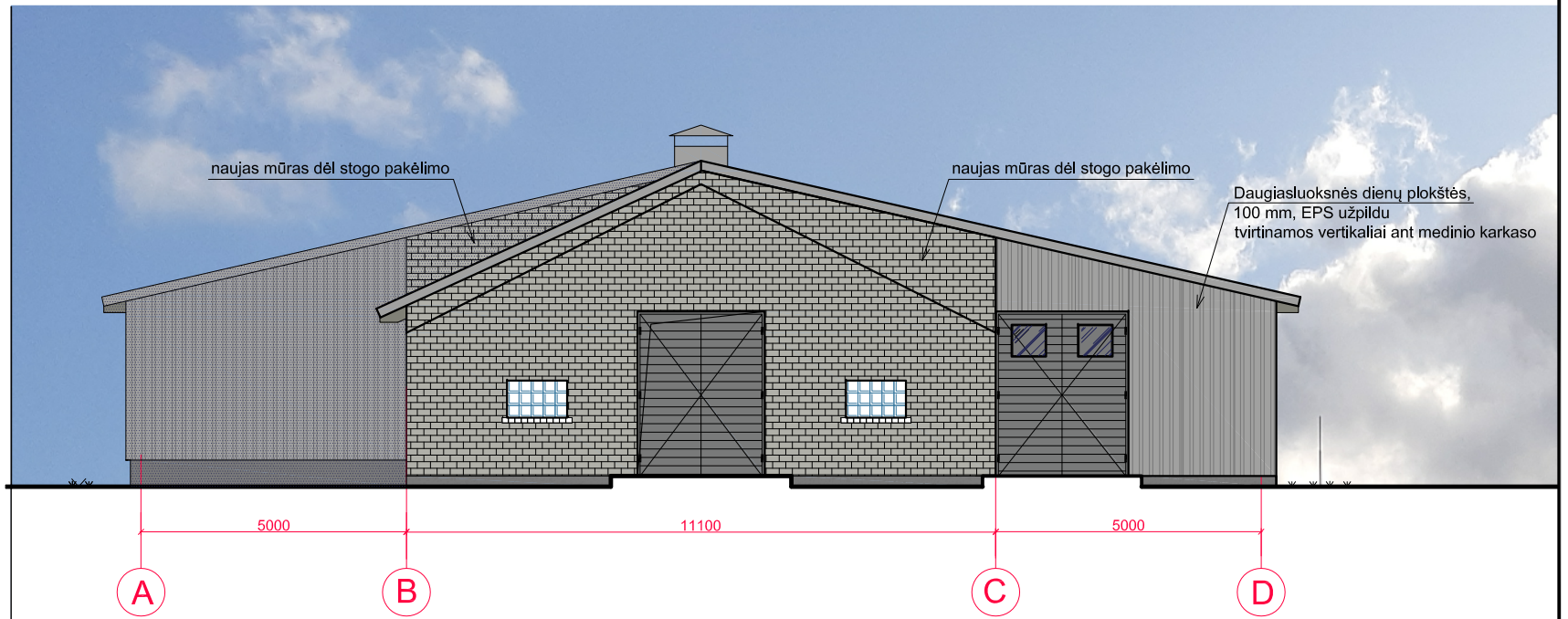
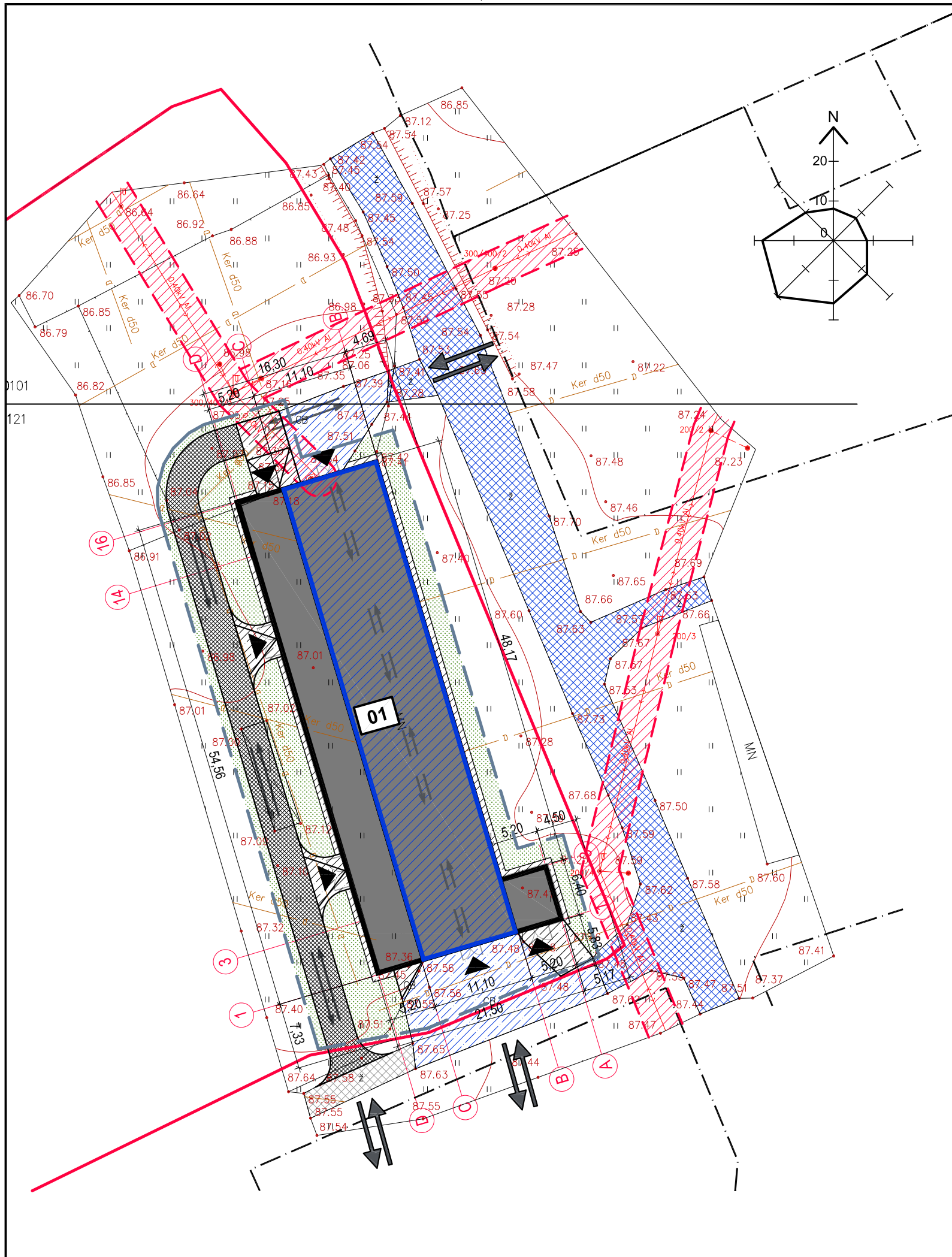




Rekonstruojamas pastatas "prieš"



Rekonstruojamas pastatas "po"



SITUACIJOS SCHEMA

OBJEKTŲ EKPLIKACIJA:

01 - KARVIDĖ, rekonstruojamas pastatas

BENDRIEJI STATINIŲ RODIKLIAI

ŽEMĖS SKLYPAS		Kad. Nr. 5395/0003:425	
		prieš	po
Sklypo plotas	m ²	8047	Pastabos
Statiniais užimtas sklypo plotas	m ²	606,00	922,77
Sklypo užstatymo tankumas	%	7,5	11,5
Sklypo užstatymo intensyvumas	%	6,7	10,2

PASTATAS 01- KARVIDĖ		Un. Nr. 4400-0885-0955	
		prieš	po
Pastato paskirtis		veršidė	karvidė
Pastato paskirties rodikliai	vnt.	--	66 karvės
Pastato užimamas plotas *	m ²	606,00	922,77
Pastato bendrasis plotas *	m ²	539,73	816,93
Statinio tūris*	m ³	1878	4508,78
Aukštų skaičius	vnt.	1	1
Statinio aukštis *	m	6,20	6,20 iki kraigo
Statinio atsparumo ugniai laipsnis		III kat.	III kat.

* Žvaigždute pažymėti rodikliai apskaičiuojami vadovaujantis NT kadastrinių matavimų ir kadastro duomenų surinkimo taisyklėmis. Baigus statybą ir atlikus kadastrinius matavimus šie rodikliai gali turėti neesminių nukrypimų.

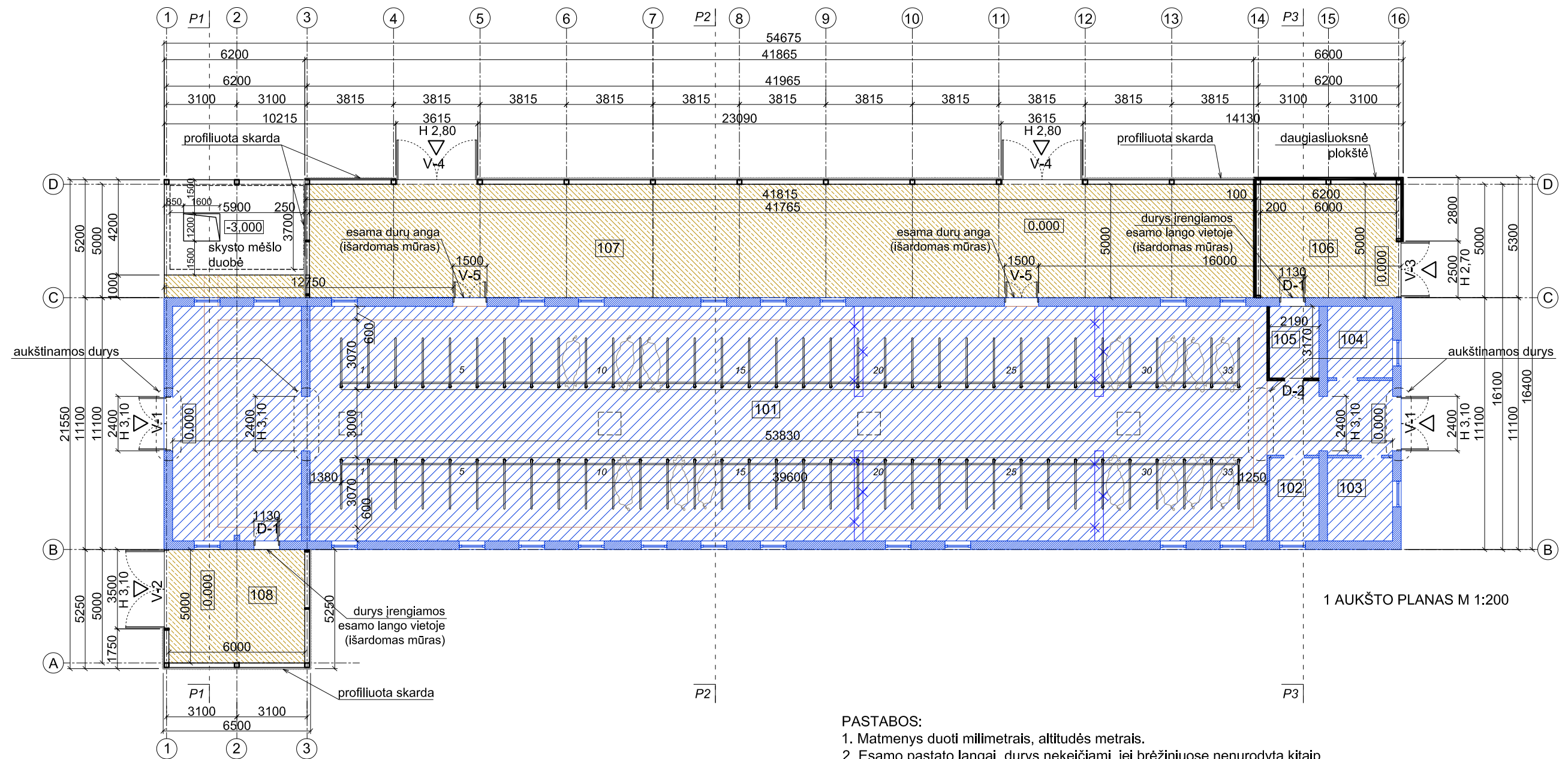
PASTABOS:

1. KOORDINACIJŲ SISTEMA: LKS-94. AUKŠČIŲ SISTEMA: LIETUVOS (LASA7). VISI MATMENYS DUOTI METRAIS.
2. PROJEKTUOJAMĄ SKLYPĄ KERTA 0,4 KV ELEKTROS ORO LINIJOS (EOL). EOL APSAUGOS ZONA 2 M IŠILGAI EOL ABIEJOSE PUSĖSE NUO KRAŠTINIŲ LAIDŲ.
3. DARBUS TINKLŲ APSAUGOS ZONOSE ATLIKTI TIK RANKOMIS.
4. IŠARDYTAS DANGAS, VEJĄ PILNAI ATSTATYTI Į PRADINĘ PADĖTĮ PAGAL GALIOJANČIUS TEISĖS AKTUS IR REIKALAVIMUS.
5. VISUS PAKĖITIMUS BŪTINA SUDERINTI SU PROJEKTO VADOVU.

SUTARTINIAI ŽYMĖJIMAI:

ŽYMĖJIMAS	PAVADINIMAS
	Projektuojamo sklypo riba
	Tvarkomos teritorijos riba
	Apsaugos zonos
	Esami pastatai, statiniai
	Projektuojami pastatai, statiniai, jų dalys
	Ivažiavimas/išvažiavimas į sklypą
	Patekimas į pastatą (vartai / durys)
	Žvyro danga (keliai, aikštelės) esama
	Betono danga (pandusai, aikštelės) esama
	Žvyro danga (keliai, aikštelės) Projektuojama Kiekis: 270,20 m ²
	Betono danga (pandusai, nuogrinda) Projektuojama Kiekis: 176,86 m ²
	Veja. Projektuojama (atstatoma) Rodoma tik vykdomoje statybos teritorijoje Kiekis: 435,70 m ²
	Pagrindinės sunkiojo transporto judėjimo kryptys
	Pagalbinės sunkiojo transporto judėjimo kryptys (apvažiavimai)

0	2019 11	Statybos leidimui gauti
LAI DA	IŠLEIDIMO DATA	LAI DOS STATUSAS. KEITIMO PRIEŽASTIS (JEI TAIKOMA)
KVAL. PATV. DOK. NR.	 SVB STATYBOS VALDYMO BIURAS	STATINIO PROJEKTO PAVADINIMAS Kitos (fermų) paskirties pastato (Un. Nr. 4400-0885-0955), Vikaičių k., Gudžiūnų sen., Kėdainių r. sav., rekonstravimo projektas
		STATINIO NUMERIS IR PAVADINIMAS Sklypo planas
A1409	PV	A. Kokienė
A1409	PDV	A. Kokienė
		STATINIO NUMERIS IR PAVADINIMAS Sklypo planas
		DOKUMENTO PAVADINIMAS SKLYPO PLANAS M 1:500
		LAI DA 0
LT	STATYTOJAS IR (ARBA) UŽSAKOVAS A. B.	DOKUMENTO ŽYMUO 240-00-PP-SP-B-01 BRĖŽINIO SPAUSDINIMO DATA 2019-11-21
		LAPAS 1
		LAPŲ 1

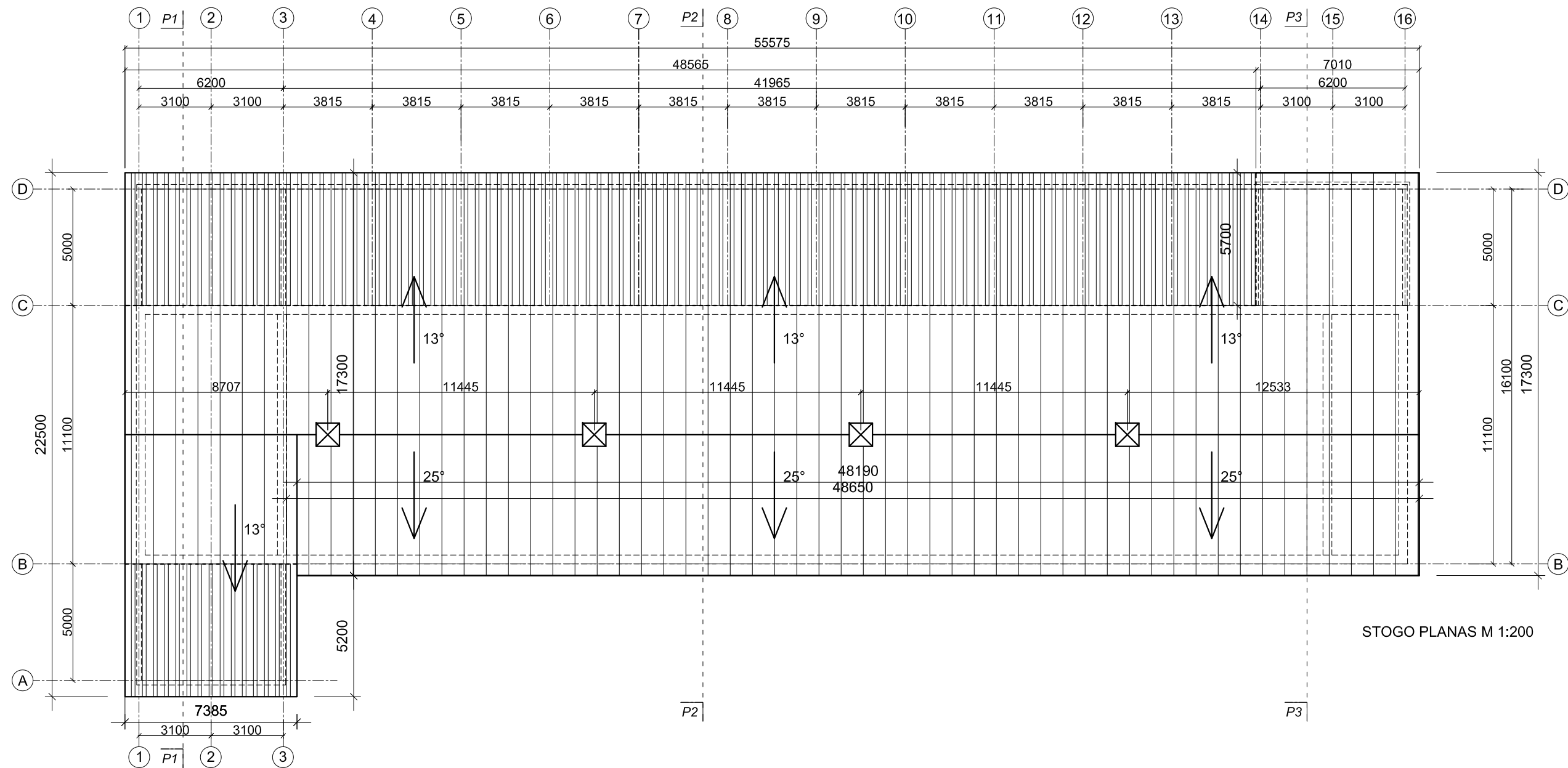


- PASTABOS:
1. Matmenys duoti milimetrais, altitudės metrais.
 2. Esamo pastato langai, durys nekeičiami, jei brėžiniuose nenurodyta kitaip.

PATALPŲ EKSPLIKACIJA			
Pat. Nr.	Patalpos pavadinimas	Plotas, m ²	
		prieš	po
101	KARVIDĖ, 66 vietų		514,18
102	PAGALBINĖ PATALPA		7,94
103	PAGALBINĖ PATALPA (darbuotojų persirengimas)		10,50
104	PAGALBINĖ PATALPA		9,04
105	PAGALBINĖ PATALPA (virtuvėlė)		6,94
106	PIENO LAIKYMO PATALPA		30,00
107	ŪKINĖ PATALPA (ūkio reikmenų, karvių priežiūros inventoriaus laikymas)		208,33
108	ŪKINĖ PATALPA		30,00
BENDRAS PLOTAS:		539,73	816,93
PAGRINDINIS PLOTAS:		510,75	514,18

- SUTARTINIAI ŽYMĖJIMAI
- Esamos sienos, silikatinių plytų mūras, 380 mm
 - Demontuojamos esamos mūrinės pertvaros
 - Esama grindų konstrukcija, nekeičiama armuotas betonas
 - Naujai projektuojama siena Daugiasluoksnės plokštės 100 mm, EPS užpildu, spalva - šviesiai pilka RAL 9006
 - Naujai projektuojama siena Profiliuota skarda, cinkuota, dažyta palva - šviesiai pilka RAL 9006
 - Projektuojama grindų konstrukcija, armuotas betonas, nerifliuotas
 - Projektuojami dvivėriai vartai, durys

0	2019 10	Statybos leidimui gauti	
LAI DA	IŠLEIDIMO DATA	LAIDOS STATUSAS. KEITIMO PRIEŽASTIS (JEI TAIKOMA)	
KVAL. PATV. DOK. NR.	SVB STATYBOS VALDYMO BIURAS		STATINIO PROJEKTO PAVADINIMAS Kitos (fermų) paskirties pastato (Un. Nr. 4400-0885-0955), Vikaičių k., Gudžiūnų sen., Kėdainių r. sav., rekonstravimo projektas
			STATINIO NUMERIS IR PAVADINIMAS KARVIDĖ
	PAREIGOS	VARDAS, PAVARDĖ	PARAŠAS
A1409	PV	A. Kokienė	
A1409	PDV	A. Kokienė	
LT	STATYTOJAS IR (ARBA) UŽSAKOVAS A. B.		DOKUMENTO ŽYMUO 240-01-PP-SA.B-01
			BRĖŽINIO SPAUSDINIMO DATA 2019-11-21
			LAPAS LAPŲ 1 1



STOGO PLANAS M 1:200

MEDŽIAGŲ KIEKIŲ ŽINIARAŠTIS

Nr.	Pavadinimas	Mato vnt.	Kiekis
1	Daugiasluoksnė stogo plokštė, 100 mm	m ²	743,16
2	Profiliuota stogo skarda, cinkuota, dažyta	m ²	337,20
3	Ventiliacijos kaminas	vnt.	4



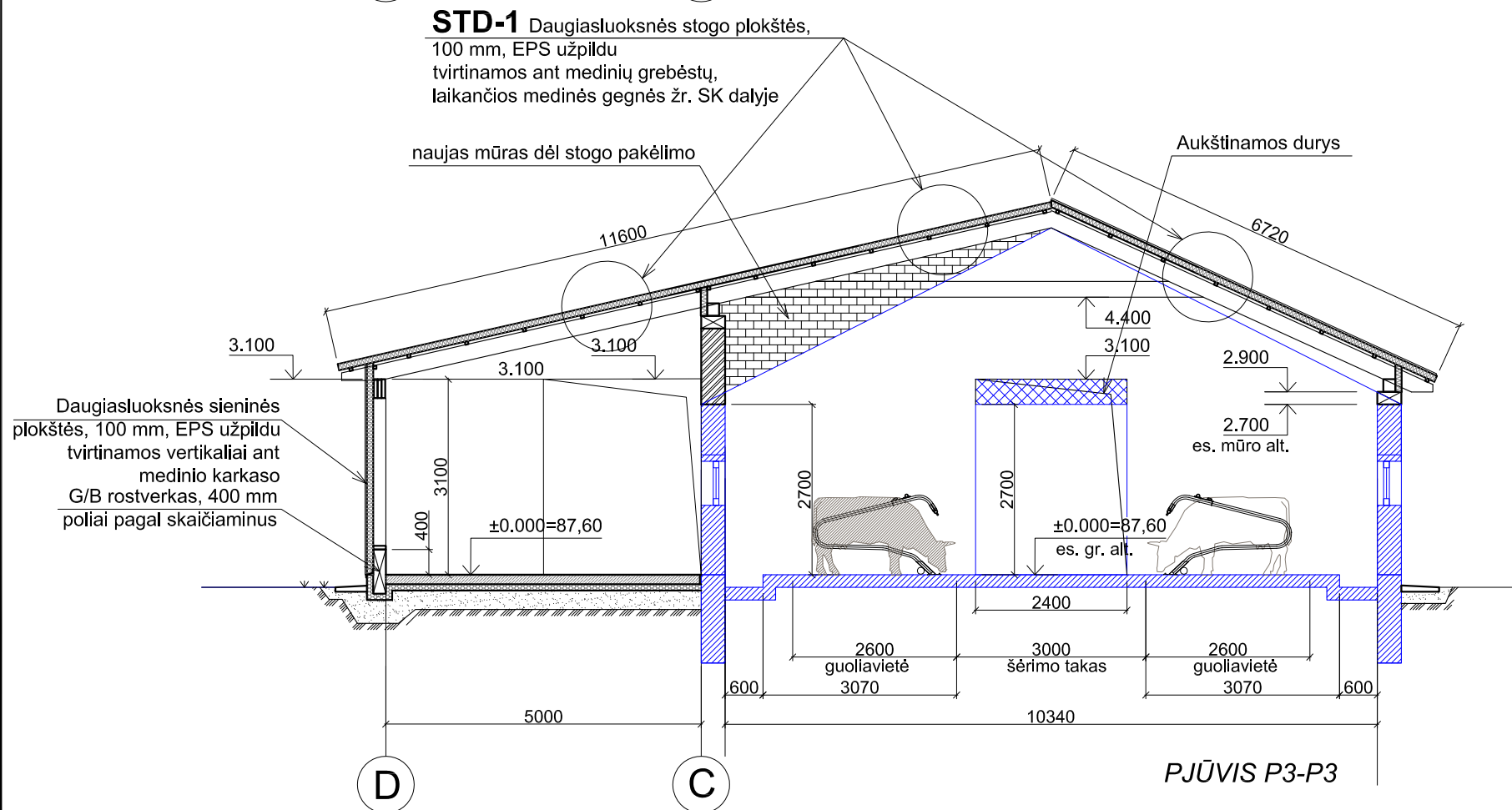
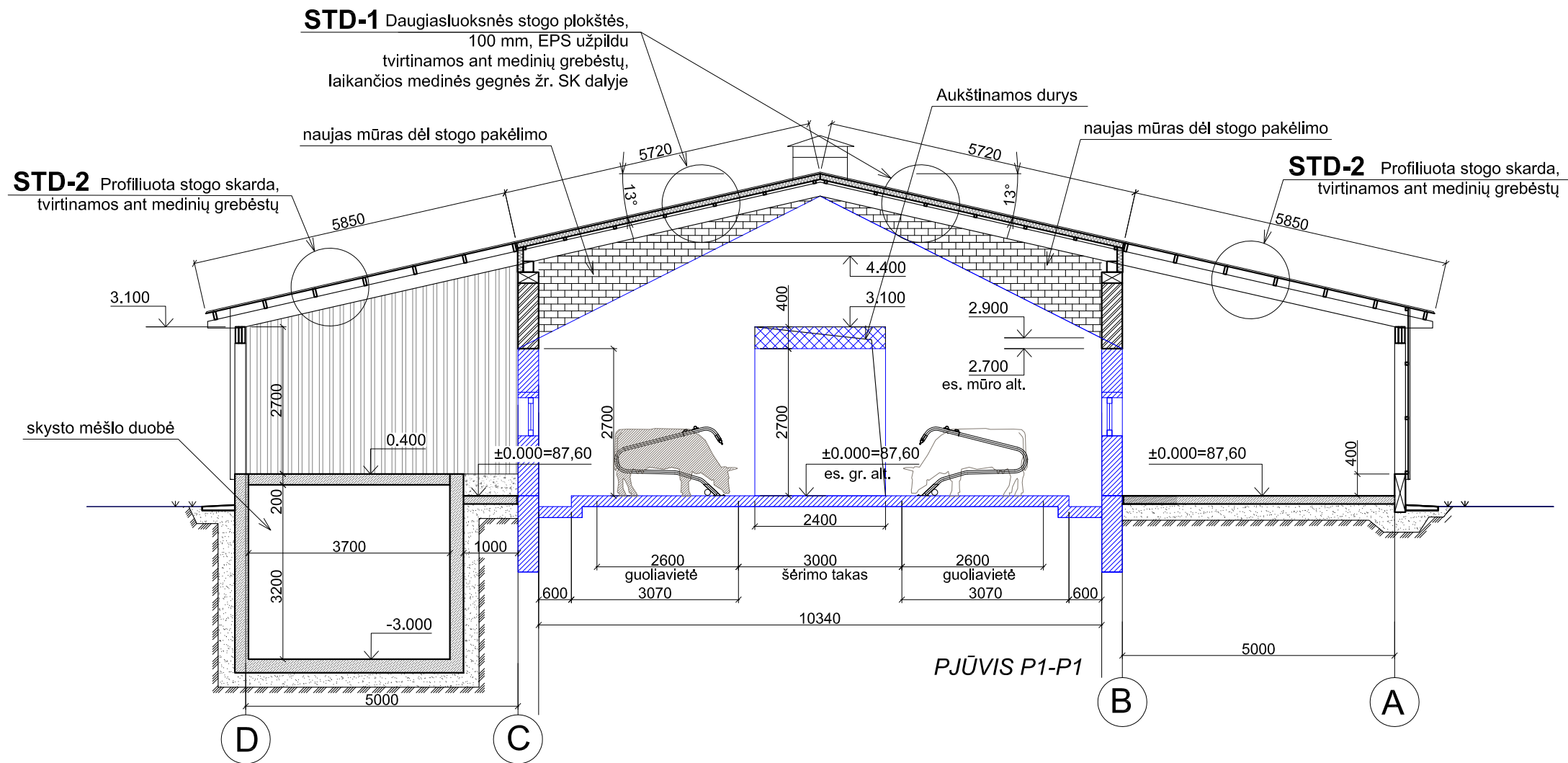
SUTARTINIAI ŽYMĖJIMAI

Daugiasluoksnės plokštės 100 mm, EPS užpildu, spalva - šviesiai pilka RAL 9006

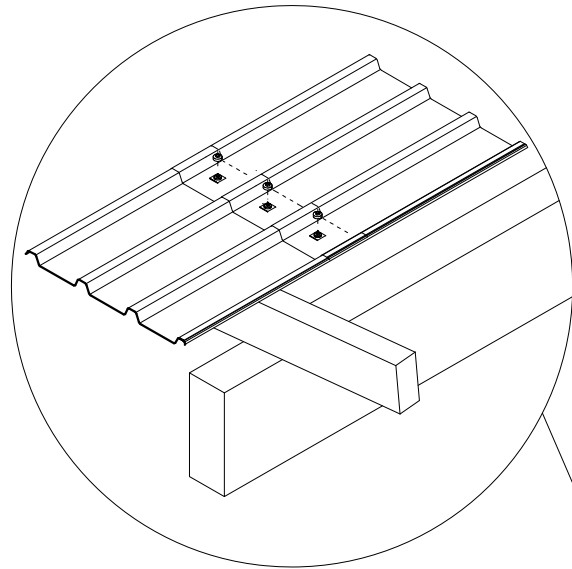
Profiliuota skarda, cinkuota, dažyta palva - šviesiai pilka RAL 9006

Ventiliacijos kaminas: 920 x 920 mm. Visiškai izoliuotas su 38,1 mm polistireno putos šerdimi. Stiklo pluoštos išorinis paviršius, 153 x 153 cm forminis plastikinis stogo dangtis. Su izoliuota sklende. Sklendės reguliavimas - rankinis. Su tinkleliu nuo paukščių. Montuojamas ant kraigo. Analogas „DeLaval“ kamninas C1.

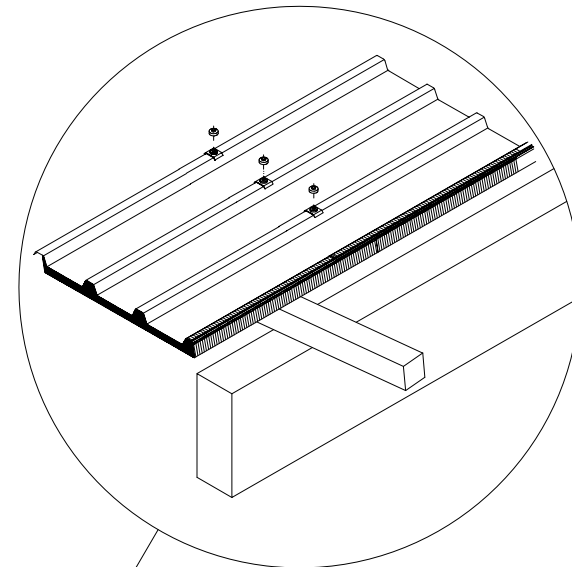
0	2019 10	Statybos leidimui gauti
LAIDA	IŠLEIDIMO DATA	LAIDOS STATUSAS. KEITIMO PRIEŽASTIS (JEI TAIKOMA)
KVAL. PATV. DOK. NR.	SVB STATYBOS VALDYMO BIURAS	
	STATINIO PROJEKTO PAVADINIMAS Kitos (fermų) paskirties pastato (Un. Nr. 4400-0885-0955), Vikaičių k., Gudžiūnų sen., Kėdainių r. sav., rekonstravimo projektas	
PAREIGOS		STATINIO NUMERIS IR PAVADINIMAS
A1409	PV	A. Kokienė
A1409	PDV	A. Kokienė
PARAŠAS		KARVIDĖ
STATYTOJAS IR (ARBA) UŽSAKOVAS		DOKUMENTO PAVADINIMAS
LT	A. B.	STOGO PLANAS M 1:200
DOKUMENTO ŽYMUO		LAIDA
240-01-PP-SA.B-02		0
BRĖŽINIO SPAUSDINIMO DATA 2019-11-21		LAPAS
		LAPŲ
		1
		1



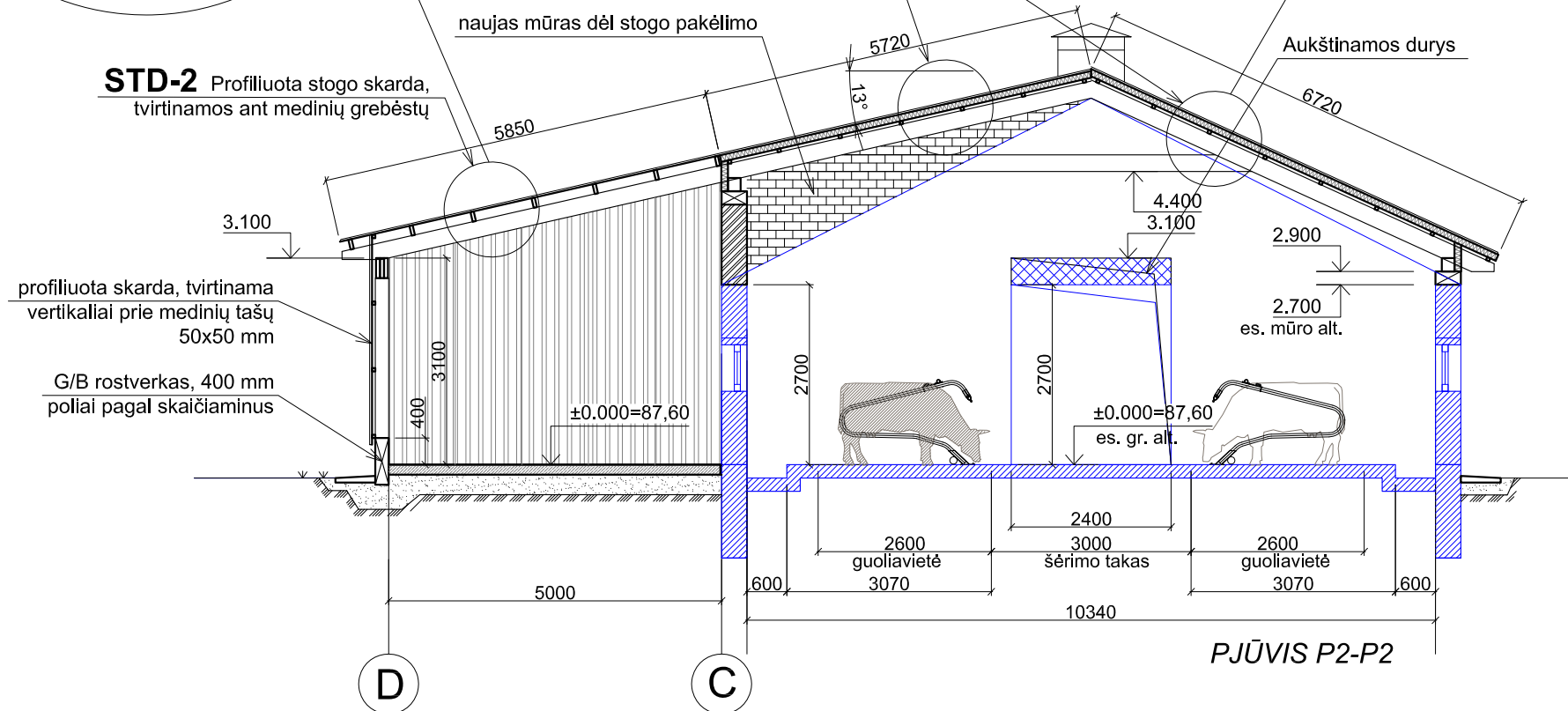
0	2019 10	Statybos leidimui gauti	0001.240-TDP-SA.dwg
LAIDA	IŠLEIDIMO DATA	LAIDOS STATUSAS, KEITIMO PRIEŽASTIS (JEI TAIKOMA)	
KVAL. PATV. DOK. NR.	U A B	STATYBOS VALDYMO BIURAS	STATYMO PROJEKTO PAVADINIMAS Kitos (fermų) paskirties pastato (Un. Nr. 4400-0885-0955), Vikaičių k., Gudžiūnų sen., Kėdainių r. sav., rekonstravimo projektas
A1409	PV	PARAŠAS	STATYMO NUMERIS IR PAVADINIMAS KARVIDĖ
A1409	PDV	VARDAS, PAVARDĖ A. Kokienė	DOKUMENTO PAVADINIMAS PJŪVIAI P1-P1, P3-P3 M 1:100
LT	A. B.	STATYTOJAS IR (ARBA) UŽSAKOVAS	DOKUMENTO ŽYMIO 240-01-PP-SA.B-03 BRĖŽINIO SPAUSDINIMO DATA 2019-11-21
			LAPAS LAPŲ 1 1
			LAIKA 0



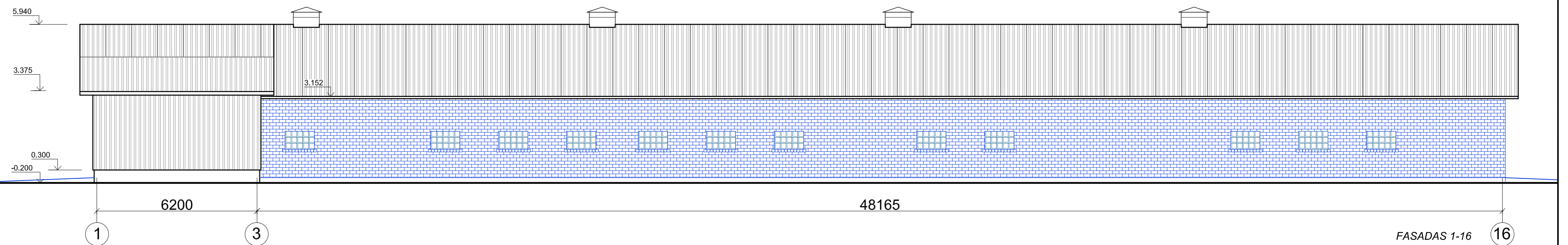
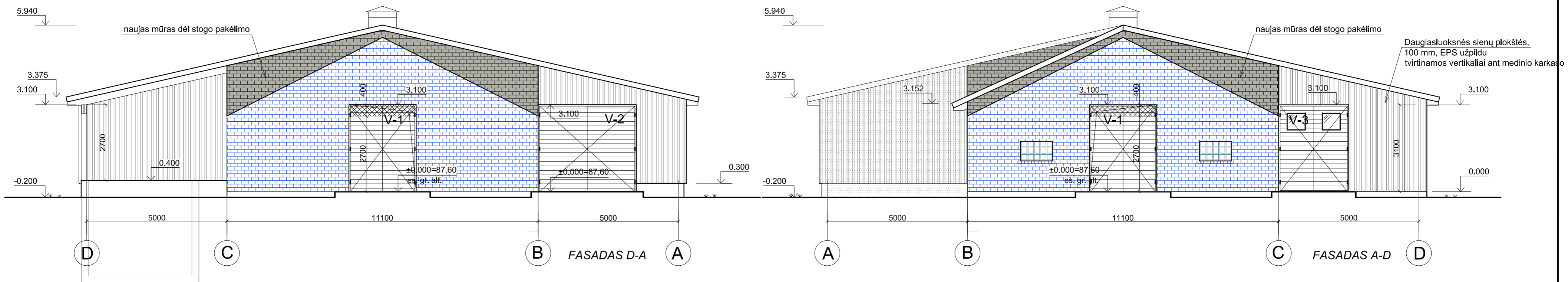
STD-1 Daugiasluoksnės stogo plokštės,
100 mm, EPS užpildu
tvirtinamos ant medinių grebėstų,
laikančios medinės gegnės žr. SK dalyje



STD-2 Profiliuota stogo skarda,
tvirtinamos ant medinių grebėstų



0	2019 10	Statybos leidimui gauti	
LAIDA	IŠLEIDIMO DATA	LAIDOS STATUSAS. KEITIMO PRIEŽASTIS (JEI TAIKOMA)	
KVAL. PATV. DOK. NR.	 SVB STATYBOS VALDYMO BIURAS		STATINIO PROJEKTO PAVADINIMAS Kitos (fermų) paskirties pastato (Un. Nr. 4400-0885-0955), Vikaičių k., Gudžiūnų sen., Kėdainių r. sav., rekonstravimo projektas
			STATINIO NUMERIS IR PAVADINIMAS KARVIDĖ
A1409	PV	A. Kokienė	DOKUMENTO PAVADINIMAS PJŪVIS P2-P2 M 1:100
A1409	PDV	A. Kokienė	
LT	STATYTOJAS IR (ARBA) UŽSAKOVAS A. B.		DOKUMENTO ŽYMUO 240-01-PP-SA.B-04 BRĖŽINIO SPAUSDINIMO DATA 2019-11-21
			LAIDA
			0
			LAPAS
			1
			LAPŲ
			1



SUTARTINIAI ŽYMĖJIMAI

grafinis žym.	reali spalva	Aprašymas
		Esamos sienos, silikatinių plytų mūras, 380 mm
		Ardomos esamos mūrinės sienos
		Naujai projektuojamos sienos silikatinių plytų mūras, 380 mm
		Naujai projektuojama siena Daugiasluoksnių plokštės 100 mm, EPS užpildu, spalva - šviesiai pilka RAL 9006
		Naujai projektuojama siena Profiluoja skarda, cinkuota, dažyta palva - šviesiai pilka RAL 9006
		Naujai projektuojama siena Betono konstrukcija (rostverkas)
		Vartai, užpildas medinės lentos spalva - tamsiai pilka RAL 9023

0	2019 11	Statybos leidimui gauti	3	FASADAS 16-1	1
LAIDA	ISLEIDIMO DATA	LAIDOS STATUSAS, KEITIMO PRIEŽASTIS (JEI TAIKOMA)			
KVAL. PATV. DOK. NR.	U.A.B. SVB	STATYBOS VALDYMO BIURAS	STATINIO PROJEKTO PAVADINIMAS Kitos (fermų) paskirties pastato (Un. Nr. 4400-0885-0955), Vikaičių k., Gudžiūnų sen., Kėdainių r. sav., rekonstravimo projektas		
	PAREIGOS	VARDAS, PAVARDĖ	PARAŠAS	STATINIO NUMERIS IR PAVADINIMAS KARVIDĖ	
A1409	PV	A. Kokienė		DOKUMENTO PAVADINIMAS FASADAI M 1:100	
A1409	PDV	A. Kokienė		LAIDA 0	
LT	STATYTOJAS IR (ARBA) UŽSAKOVAS A. B.	DOKUMENTO ŽYMUO 240-01-PP-SA.B-05		LAPAS	LAPŲ
			BRĖŽINIO SPAUSDINIMO DATA 2020-05-19	1	1