

UŽDAROJI AKCINĖ BENDROVĖ
"RUSNĖ"

OBJEKTAS Nr. 2019-112

LT-44313 KAUNAS
MIŠKO 30 - 78
TEL. 8-37 32 03 65 faks. 8-37 32 00 25
Mob. (8-699) 34205
www.rusne.lt, rusne@rusne.lt

STATYTOJAS:	UAB "SPECTATOR NT"
STATYBOS VIETA:	V.KUDIRKOS G.21A, NAUJOJI AKMENĖ
STATINYS:	KITOS PASKIRTIES INŽINERINIO STATINIO - SAVITARNOS AUTOMOBILIŲ PLOVYKLOS, V.KUDIRKOS G.21A, NAUJOJI AKMENĖ, STATYBOS PROJEKTAS
STATYBOS RŪŠIS:	NAUJA STATYBA
STATYBOS KATEGORIJA:	NESUDĖTINGASIS STATINYS
STADIJA:	PP
DALIS:	PROJEKTINIAI PASIŪLYMAI 2019-112-PP

DIREKTORIUS

A.MAČIONIS

PROJEKTO VADOVAS

A.MAČIONIS

PROJEKTO DALIES VADOVAS

J.MOCKEVIČIENĖ

PROJEKTO VADOVAS ATESTUOTAS AM 2012-12-19 Nr 1450
ĮMONĖS KODAS 132754130

KAUNAS, 2020

BYLOS DOKUMENTŲ SUDĖTIES ŽINIARAŠTIS**TEKSTINIŲ DOKUMENTŲ ŽINIARAŠTIS**

Dokumento žymuo	Lapų sk.	Laida	Statinio projekto dalies pavadinimas	Pastabos
2019-112-PP-SP.BSZ	1	0	Bylos dokumentų žiniaraštis	
	1		Kvalifikacijos atestatas	
2019-112-PP-SP.AR	8	0	Aiškinamasis raštas	

BRĖŽINIŲ ŽINIARAŠTIS

Dokumento žymuo	Lapų sk.	Laida	Statinio projekto dalies pavadinimas	Pastabos
2019-112-PP-SP-01	1	0	Sklypo planas M1:500	
2019-112-PP-SP-02	1	0	Sklypo danų planas M1:500	

Architekto

KVALIFIKACIJOS
A T E S T A T A S

LIETUVOS ARCHITEKTŲ RŪMAI

Nr. A 1533

Jurgita Mockevičienė

**Statinio projekto, statinio projekto vykdymo priežiūros,
statinio projekto architektūrinės dalies,
statinio projekto architektūrinės dalies vykdymo priežiūros vadovė**
Statinių kategorija: ypatingieji ir neypatingieji statiniai

Lietuvos architektų rūmų pirmininkė



Daiva Bakšienė


Architektų profesinio atestavimo komisijos

2013 m. balandžio mėn. 12 d. posėdžio protokolas Nr. 76
2018 m. balandžio mėn. 4 d. posėdžio protokolas Nr. 138

AIŠKINAMASIS RAŠTAS

Normatyvinių dokumentų, kuriais vadovaujantis parengta projekto dalis, sąrašas:

- LR Statybos įstatymas Nr. I-1240 (aktuali redakcija nuo 2016-12-02)
- LR Aplinkos apsaugos įstatymas. 1992-01-30 ,Nr. 20-0 (aktuali redakcija nuo 2016-08-01)
- LR Žemės įstatymas. 1994-05-06, Nr. 34-620 (aktuali redakcija nuo 206-06-03)
- LR Geriamojo vandens tiekimo ir nuotekų tvarkymo įstatymas. 2006-07-27, Nr. 82-3260 (aktuali redakcija nuo 2016-06-01)
- STR 1.04.04:2017 „Statinio projektavimas, projekto ekspertizė“
- STR 1.01.04:2015 „Statybos produktų, neturinčių darniųjų techninių specifikacijų, eksploatacinių savybių pastovumo vertinimas, tikrinimas ir deklaravimas. Bandymų laboratorijų ir sertifikavimo įstaigų paskyrimas. Nacionaliniai techniniai įvertinimai ir techninio vertinimo įstaigų paskyrimas ir paskelbimas“
- STR 1.01.08:2002 „Statinio statybos rūšys“
- STR 1.01.03:2017 „Statinių klasifikavimas“
- STR 01.01.02:2016 „Normatyviniai statybos techniniai dokumentai“
- STR 1.04.02:2011 „Inžineriniai geologiniai ir geotechniniai tyrimai“
- STR 1.05.01:2017 „Statybą leidžiantys dokumentai. Statybos užbaigimas. Statybos sustabdymas. Savavališkos statybos padarinių šalinimas. Statybos pagal neteisėtai išduotą statybą leidžiantį dokumentą padarinių šalinimas“
- STR 1.06.01:2016 “Statybos darbai. Statinio statybos priežiūra”
- STR 2.02.02:2004 „Visuomeninės paskirties statiniai“
- STR 2.03.01:2001 „Statiniai ir teritorijos. Reikalavimai žmonių su negalia reikmėms”
- STR 2.03.02:2005 „Gamybos pramonės ir sandėliavimo statinių sklypų tvarkymas“
- STR 2.06.04:2014 „Gatvės ir vietinės reikšmės keliai. Bendrieji reikalavimai“
- STR 2.07.01:2003 „Vandentiekis ir nuotekų šalintuvas. Pastato inžinerines sistemos. Lauko inžineriniai tinklai“
- Lauko gaisrinio vandentiekio tinklų ir statinių projektavimo ir įrengimo taisyklės, 2011-04-20 įsakymas Nr. 1-138 (Žin., 2011, 48-2343)
- RSN 156-94. Statybinė klimatologija.
- Lietuvos Respublikos darbuotojų saugos ir sveikatos įstatymas, 2003-07-01, Nr. IX-1672 (aktuali redakcija nuo 2016-04-01)
- Darboviečių įrengimo statybvietėse nuostatos 2008-01-15, Nr. A1-22/D1-34 (aktuali redakcija nuo 2009-05-27)
- DT 5-00. Saugos ir sveikatos taisyklės statyboje.
- HN 24:2003 "Geriamojo vandens saugos ir kokybės reikalavimai“
- "Dėl darboviečių įrengimo bendrųjų nuostatų patvirtinimo" Nr.85/233 (aktuali redakcija 2005-05-27)

KVAL. DOK. NR.	 UAB "RUSNĖ"			KITOS PASKIRTIES INŽINERINIO STATINIO - SAVITARNOS AUTOMOBILIŲ PLOVYKLOS, V.KUDIRKOS G.21A, NAUJOJI AKMENĖ, STATYBOS PROJEKTAS		
1450	PV	A. MAČIONIS		AIŠKINAMASIS RAŠTAS	Laida	
A 1533	PDV	J.MOCKEVIČIENĖ			0	
	ARCH.	U.VALATKEVIČIŪTĖ				
LT	STATYTOJAS: UAB "SPECTATOR NT" UŽSAKOVAS: UAB "SPECTATOR NT"			ŽYMUO: 2019-112-PP.AR	Lapas	Lapų
				1	8	

- Paviršinių (lietaus) nuotekų tinklų ir įrenginių sistemos eksploatavimo taisyklių ir paviršinių (lietus) nuotekų tvarkymo paslaugų kainos Nr. 1-126 (aktuali redakcija 2016-01-28)
- „Specialiosios žemės ir miško naudojimo sąlygos“, patvirtintos LR Respublikos vyriausybės nutarimu Nr. 343 (aktuali redakcija nuo 2016-09-09)
- Paviršinių nuotekų tvarkymo reglamentas, patvirtintas LR aplinkos ministro 2007 balandžio 02d. Nr. D1-193 (aktuali redakcija nuo 2015-10-17)
- Nuotekų valymo įrenginių taikymo reglamentas, patvirtintas LR aplinkos ministro 2006 rugsėjo 11d. Nr. D1-412 (aktuali redakcija 2010-08-01)
- Nuotekų tvarkymo reglamentas, patvirtintas LR aplinkos ministro 2007 spalio 8d. Nr. D1-515 (aktuali redakcija nuo 2015-11-01)
- Atliekų tvarkymo taisyklės, patvirtintos LR aplinkos ministro 2011 gegužės 3d. Nr. D1-368 (aktuali redakcija nuo 2016-09-01)
- Statybinių atliekų tvarkymo taisyklės, patvirtintos aplinkos ministro 2006 m. gruodžio 29 d. įsakymu Nr.D1-63 (aktuali redakcija nuo 2016-11-01)
- Lietuvos Respublikos planuojamos ūkinės veiklos poveikio aplinkai vertinimo įstatymas Nr. VIII-1636 (aktuali redakcija 2016-08-01)
- Lietuvos Respublikos aplinkos monitoringo įstatymas Nr. VIII-529 (aktuali redakcija nuo 2016-08-01)
- LR Statybos ir Urbanistikos ministerijos įsakymas dėl „Želdinių apsaugos, vykdanč statybos darbus, taisyklių“ 2010-03-15 Nr. D1-193
- LR aplinkos ministro įsakymas „Dėl Saugotinių medžių ir krūmų kirtimo, persodinimo ar kitokio pašalinimo atvejų, šių darbų vykdymo ir leidimų šiems darbams išdavimo, medžių ir krūmų vertės atlyginimo tvarkos aprašo patvirtinimo“ 2008-01-31 Nr. D1-87 (aktuali redakcija 2017-01-05)
- Lietuvos standartas „Statinio projektas. Lauko inžinerinių tinklų grafiniai ženklai“ LST 1569:2000
- Kelių horizontaliojo ženklinimo taisyklės, patvirtintos LR susisiekimo ministro 2012 m. sausio 31 d. įsakymu Nr. 3-82
- Kelio ženklų įrengimo ir vertikaliojo ženklinimo taisyklės patvirtintos susisiekimo ministro 2012 m. sausio 31d. įsakymu Nr. 3-83

2019-112-PP.AR	Lapa	Lapų	Laida
	2	8	0

1. PAGRINDINIAI SKLYPO DUOMENYS

Žemės sklypo adresas: V.Kudirkos g. 21A, Naujoji Akmenė;
Žemės sklypo kadastrinis Nr.: 3233/0007:67 Naujosios Akmenės m.k.v.;
Žemės sklypo unikalus Nr.: 3233-0007-0067;
Pagrindinė naudojimo paskirtis: Kita;
Naudojimo būdas: Komercinės paskirties objektų teritorijos;
Sklypo plotas: 0.7825 ha;
Specialiosios žemės ir miško naudojimo sąlygos:
XLIX. Vandentiekio, lietaus ir fekalinės kanalizacijos tinklų ir įrenginių apsaugos zonos;
XLVIII. Šilumos ir karšto vandens tiekimo tinklų apsaugos zonos;
VIII. Kuro tiekimo bazių, degalinių ir kietojo kuro cechų apsaugos zonos;
VI. Elektros linijų apsaugos zonos;
I. Ryšių linijų apsaugos zonos;

2. ESAMAS SKLYPO APIBŪDINIMAS

Teritorija

Tvarkoma teritorija yra šalia pagrindinės V.Kudirkos gatvės, krašto kelio Nr.154. Šiuo metu sklype yra esama operatorinė, degalinė ir automatinė automobilių plovykla, požeminiai kuro rezervuarai ir požeminė dujų talpykla. Aplinkui sklypą vyrauja gyvenamosios ir komercinės paskirties sklypai, Naujosios Akmenės autobusų stotis ir prekybos centras Maxima. Artimiausias gyvenamosios paskirties pastatas nuo projektuojamos savitarnos plovyklos yra už ~80m., autobusų stotis – ~110m., maxima - ~98m., kiti komerciniai sklypai - ~70m.

Želdiniai

Sklype vyrauja veja, keli pavieniai medžiai.

Inžineriniai tinklai

Šiuo metu sklype yra esami inžineriniai vandentiekio, lietaus, fekalo, šilumos ir elektros tinklai.

3. SKLYPO PARUOŠIMAS STATYBAI

Želdinių tvarkymas

Sklype esantys savaiminiai želdiniai, kurie atsiduria ties tvarkoma teritorijos dalimi- iškertami. Želdinius tvarkyti/išsaugoti pagal LR Aplinkos ministerijos įsakymu 2007-12-29 Nr. D1-719 patvirtintą „Atskirųjų ir priklausomųjų želdynų kūrimo ir tvarkymo projektų rengimo tvarkos aprašą“ ir LR Aplinkos apsaugos ministerijos įsakymu 2010-03-15 Nr. D1-193 patvirtintus „Želdinių apsaugos, vykdant statybos darbus, taisyklės“ reikalavimus.

Gruntas

Žemės sklype esantis netinkamas ir durpingas gruntas turi būti iškasamas ir išvežamas, jo vietoje pilamas aikštelių ir kitų statinių sankasos įrengimui tinkamas gruntas. Visas supiltas gruntas turi būti sutankintas ir paruoštas aikštelių, privažiavimo kelių, inžinerinių tinklų bei kitų statinių kaip sankasai naudojamas pagrindas. Lovio

2019-112-PP.AR	Lapa	Lapų	Laida
	3	8	0

dugne ir apatiniuose sluoksniuose minimalus grunto sutankinimo koef. $>0,92$. Viršutinėje dalyje (apie 5 m.) minimalus grunto sutankinimo koef. $> 0,97$.

Rangovas turi užtikrinti sluoksnių tinkamumą įrengti, aikšteles, privažiavimo kelius ir kitus statinius. Požeminio vandens pažeminimui iki 1,5 metro gylio sklype turi būti įrengtas drenažas (pagal poreikį).

Rangovas atlikęs darbus įsipareigoja juos perduoti užsakovui ir gauti jo rašytinį patvirtinimą apie atliktų darbų priėmimą.

4. PAGRINDINIAI PROJEKTAVIMO DUOMENYS

Projektiniai pasiūlymai parengti vadovaujantis projektavimo užduotimi, topografinė nuotrauka, gautomis projektavimo/techninėmis sąlygomis ir kitais teisiniais dokumentais, patvirtintais Užsakovo, pastabomis bei nurodymais, gautais tarpinių derinimų metu.

Statytojas (užsakovas): UAB „SPECTATOR NT“;

Projektuotojas: UAB „Rusnė“;

Statinio objekto adresas: V.Kudirkos g. 21A, Naujoji Akmenė;

Statybos rūšis: Nauja statyba;

Statinio kategorija: Nesudėtingasis;

Projektuojamų pastatų ir statinių paskirtys:

- (12.) Kitos paskirties inžinerinis statinys;

Statybos sklypo projektiniai sprendimai

Tvarkomos teritorijos pagrindinis įvažiavimas/ išvažiavimas į/ iš sklypą/-o išlieka esamas, į/iš pagrindinės V.Kudirkos gatvės. Sklypo šiaurės vakarų pusėje projektuojama automobilių savitarnos plovykla.

5. PROJEKTINIAI SPRENDIMAI

Projektuojamų statinių išdėstymas sklype

Projektuojami šie statiniai:

- Kitos paskirties inžinerinis statinys – savitarnos automobilių plovykla;

Numatomas darbo režimas

Automobilių plovykla dirbs automatiniu režimu.

Savitarnos automobilių plovykla	
	Kiekis
Užstatymo plotas	100.40 m ²
Bendras plotas	20.10 m ²
Tūris	88.75 m ³
Aukštis	3.80 m
Boksai	2 vnt., 1 iš jų atviras

2019-112-PP.AR	Lapa	Lapų	Laida
	4	8	0

Pastato funkcinė schema

Tvarkomos teritorijos pagrindinis įvažiavimas/ išvažiavimas į/ iš sklypą/-o išlieka esamas, į/iš pagrindinės V.Kudirkos gatvės. Sklypo šiaurės vakarų pusėje projektuojama automobilių savitarnos plovykla.

Įvažiavimas į stogines numatytas iš šiaurės vakarų pusės, stoginė yra pravažiuojama. Sklype yra esamos 6 parkavimo vietos, 1 iš jų pritaikyta neįgaliesiems.

Fasadų apdaila

Projektuojamos automobilių savitarnos plovyklos pastatas stačiakampės formos, jį sudaro 2 vietų rankinės plovyklos stoginė. Plovyklos su stogine pagrindinis fasadas projektuojamas pietvakarių pusėje. Projektuojamos plovyklos karkasas metalinis. Pastato tūrį formuoja sutapdintas stogas.

Pastato konstrukcijos numatomos metalinės, cinkuotos, kolonų ir parapeto apdaila – plastiko, stogas – sutapdintas. Po kolonų apdaila montuojama paslėpta lietaus nuvedimo sistema. Plovyklos techninė patalpos fasadas projektuojamas iš daugiasluoksnių plokščių.

Stoginės apdaila ir plovyklos pavadinimas parenkami pagal operatorių logotipą ir jo standartines spalvas.

Metalo gaminiai padengti antikorozine danga.

Numatomas darbo režimas

Automobilių plovykla dirbs automatiniu režimu.

6. PAGRINDINIAI MOTYVAI, PAGRINDŽIANTYS PROJEKTINIUS SPRENDINIUS, INFORMACIJA IR DUOMENYS NUSTATYTI SKAIČIAVIM AIS

Pastatų, inžinerinių statinių, tinklų ir susisiekimo komunikacijų išdėstymas sklype

Projektuojamos automobilių savitarnos plovyklos pastatas stačiakampės formos, jį sudaro 2 vietų rankinės plovyklos stoginė.

Plovyklos su stogine pagrindinis fasadas projektuojamas sklypo pietvakarių pusėje.

Pagrindinis įvažiavimas už plovyklos, pietvakarinėje sklypo pusėje.

Sąlyginė altitudė $\pm 0,00=77.05$;

Sklypo dangos

Vykdamant dangų įrengimo darbus rangovas privalo pateikti visų statybai naudojamų medžiagų atitikties deklaracijas ir dangos sluoksnių sutankinimo bandymo protokolus prieš pradėdamas kiekvieną sekantį dangos įrengimo etapą. Visos atitikties deklaracijos ir grunto sutankinimo ataskaitos išsaugomos prie išpildomosios projekto dokumentacijos.

Asfalto dangos įrengimas:

- A/B sluoksnis AC 11 VN h=4cm;
- A/B sluoksnis AC 32 PN h=10cm;
- Apkrovas laikantis skaldos sluoksnis 0/45 h=20cm;
- Šalčiui atsparus sluoksnis min h=41cm;

2019-112-PP.AR	Lapa	Lapų	Laida
	5	8	0

Naujai atstatoma veja:

- Augalinis gruntas – 10cm;
- Supiltas ir sutankintas gruntas;

7. PROJEKTUOJAMI PRIVAŽIAVIMO KELIAI, DANGOS, AUTOMOBILIŲ STOVĖJIMO VIETOS, APSAUGINĖ TVORA

Pagrindinis įvažiavimas/ išvažiavimas į/ iš sklypą/-o išlieka esamas. Tvarkomoje teritorijoje papildomai projektuojama asfalto danga važiuojamojoje dalyje ties savitarnos plovykla.

Pažeista veja turi būti atstatoma.

Lengvųjų automobilių stovėjimo vietos suprojektuotos priešais projektuojamą savitarnos plovyklą.

Automobilių stovėjimo vietų poreikio skaičiavimo lentelė:

Normatyvas pagal STR. 2.06.04:2014 „Gatvės ir vietinės reikšmės keliai. Bendrieji reikalavimai“		Projektuojamos automobilių plovyklos įrenginių skaičius	Automobilių stovėjimo vietų minimalus skaičius	Projekte numatomas automobilių stovėjimo vietų skaičius
7.1. Automobilių plovyklos	2 vietos vienam plovimo įrenginiui	1 Vienas savitarnos plovyklos įrenginys	2	7 lengvųjų automobilių stovėjimo vietos. 1 iš jų pritaikyta neįgaliesiems

Automobilių lygiagrečios stovėjimo vietos projektuojamos 2,50x6,00 m dydžio. Šalia stovėjimo vietos, skirtos žmonėms su negalia, įrengiama ne siauresnės kaip 1,50 m išlipimo aikštelė. Viena išlipimo aikštelė pritaikyta dviem stovėjimo vietoms.

8. TERITORIJOS PRITAIKYMAS ŽMONĖMS SU NEGALIA

ŽN automobilių stovėjimo vietose turi būti numatyta galimybė jam išlipti iš automobilio, įrengiant greta 1,50 m pločio aikštelę.

Važiuojamosios dalies dangos nuolydis ŽN judėjimo vietose neturi būti didesnis kaip 1:40 (2,5%) bet kuria kryptimi.

Lygių skirtumas tarp automobilių stovėjimo vietų ir išlipimo aikštelės ar šaligatvio turi būti iki 150 mm.

ŽN judėjimo trasų paviršiai turi būti lygūs, kieti, pakankamai šiurkštūs, neslidūs, neklampūs, iš nebirų (ne smėlio, ne žvyro) ir saikingai rievėtų medžiagų. Dangos iš plokščių ar plytelių turi būti lygios, siūlės tarp plytelių ne platesnės nei 15 mm. ŽN pritaikytose trasose ir zonose esančių grotų, dangčių ir pan. kiaurymės negali būti platesnės kaip 15 mm.

2019-112-PP.AR	Lapa	Lapų	Laida
	6	8	0

9. SKLYPO RELJEFAS, LIETAUS VANDENS SURINKIMAS SKLYPE IR ŠALINIMAS

Šiuo metu visoje sklypo dalyje vyrauja asfalto danga, veja.

Ties projektuojama savitarnos automobilių plovykla projektuojama nauja asfalto danga, aukščiai projektuojami naujai (žiūr. sklypo aukščių planą 2019-112-TP-SP-02).

Lietaus nuotekos nuo stogo lietvamzdžiais nuleidžiamos ant kietų dangų. Lietaus nuotekos nuo projektuojamų dangų nutekinamos ant esamų dangų ir sklype.

10. SKLYPO APŽELDINIMAS

Teritorija

Aplink projektuojamą savitarnos plovyklą, sklypo plotas apželdinamas veja. Bendras sklypo apželdinimo procentas – 32%.

Želdiniai

Sklype išlieka esami želdiniai.

11. ATLIEKŲ TVARKYMAS

Visos atliekos yra perduodamos pagal sutartį atliekas tvarkančiai ir transportuojančiai įmonei, kuri yra registruota atliekas tvarkančių įmonių registre. Atliekos tvarkomos pagal galiojančias „Atliekų tvarkymo taisykles“. Buitinėms atliekoms rinkti numatomas konteinerinis atliekų surinkimo būdas. Konteinerių tipas ir dydis parenkamas pagal kliento poreikį, skaičiuojant pagal kliento atliekų kiekį ir išvežimo dažnį.

12. ESMINIŲ STATINIO REIKALAVIMŲ IŠPILDYMAS.

Mechaninis atsparumas ir pastovumas

Statinio konstrukcijos suprojektuotos vadovaujantis normatyviniais dokumentais. Projektiniai sprendimai užtikrina statinio mechaninį atsparumą ir pastovumą statybos ir naudojimo metu.

Gaisrinė sauga

Projektuojamas statinys priklauso III atsparumo ugniai grupei. Minimalus konstrukcijų atsparumas ugniai ir maksimali ugnies plitimo riba konstrukcijoms nustatoma pagal Gaisrinės saugos pagrindinius reikalavimus. Evakuacijos keliuose apdaila numatyta iš nedegių medžiagų. Aplink pastatą aikštelėse ir ant kelio gaisrų gesinimo ir gelbėjimo automobiliams privažiuoti paliekami laisvi pravažiuavimai, nesodinami medžiai nesukuriamos kitokios kliūtys. Įrengiama metalinių konstrukcijų įžeminimas ir žaibosauga.

Higiena, sveikata, aplinkos apsauga

Statinyje naudojamos sertifikuotos žmogaus sveikatai nekenksmingos medžiagos. Produktų ir jų aplinkos projektavimo principai, pabrėžiantys, kad produktai turi būti projektuojami bei kuriami taip, kad jie būtų universaliai pritaikyti naudojimui kiek įmanomą didesnei žmonių grupei, neintegruojant papildomų produkto savybių, kurios būtų specialiai skirtos tik tam tikrai vienai žmonių grupei, o kitoms ne. Aplinka projektuojama – universali.

Plovykloje nėra oro taršos šaltinių.

2019-112-PP.AR	Lapa	Lapų	Laida
	7	8	0

Naudojimo sauga

Statinys suprojektuotas, kad būtų išvengta nelaimingų atsitikimų. Metalo konstrukcijos įžemintos. Dangos parenkamos pagal slidumo klasę.

Apsauga nuo triukšmo

Plovyklos atitvarinės konstrukcijos užtikrina norminę garso izoliaciją. Langai ir vitrinės įrengiamos su stiklo paketais. Viduje nėra triukšmo šaltinių.

Energijos taupymas ir šilumos išsaugojimas.

Atitvarinių konstrukcijų šiluminė varža atitinka normatyvinius reikalavimus.

Prevencinės priemonės apsaugai nuo smurto ir vandalizmo.

Duryse įrengiami patikimi užraktai. Nakties metu teritorija ir aikštelės apšviestos.

Aplinkos ir statinių pritaikymas žmonėms su negalia.

Plovyklos teritorija pilnai pritaikyta judėjimui žmonėms su negalia pagal STR 2.03.01:2001.

Trečiųjų asmenų gyvenimo ir veiklos sąlygų užtikrinimas

Statybos metu trečiųjų asmenų judėjimui netrukdoma. Inžineriniai tinklai prijungiami nenutraukiant linijų. Statiniai nepadidina aplinkos taršos.

13. GAISRINĖ SAUGA

Gaisrinės technikos įvažiavimas į sklypą, privažiavimai prie statinių ir apsisukimo aikštelės

Sklype yra numatyta galimybė manevruoti ugniagesių gelbėtojų technikai. Gaisrinis pravažiavimas sujungtas su funkciniais pravažiavimais. Susisiekimo sistema turi užtikrinti gaisrinių automobilių privažiavimą prie vandens paėmimo šulinių.

Tarp pastatų ir kelių gaisrų gesinimo ir gelbėjimo automobiliams privažiuoti nenumatoma sodinti medžius ar statyti kitas kliūtis.

Automobilinėms kopėčioms pastatyti prie pastato privažiavimai neprojektuojami, kadangi aukščiausio aukšto grindų altitudė mažesnė kaip 15 m.

Pastaba:

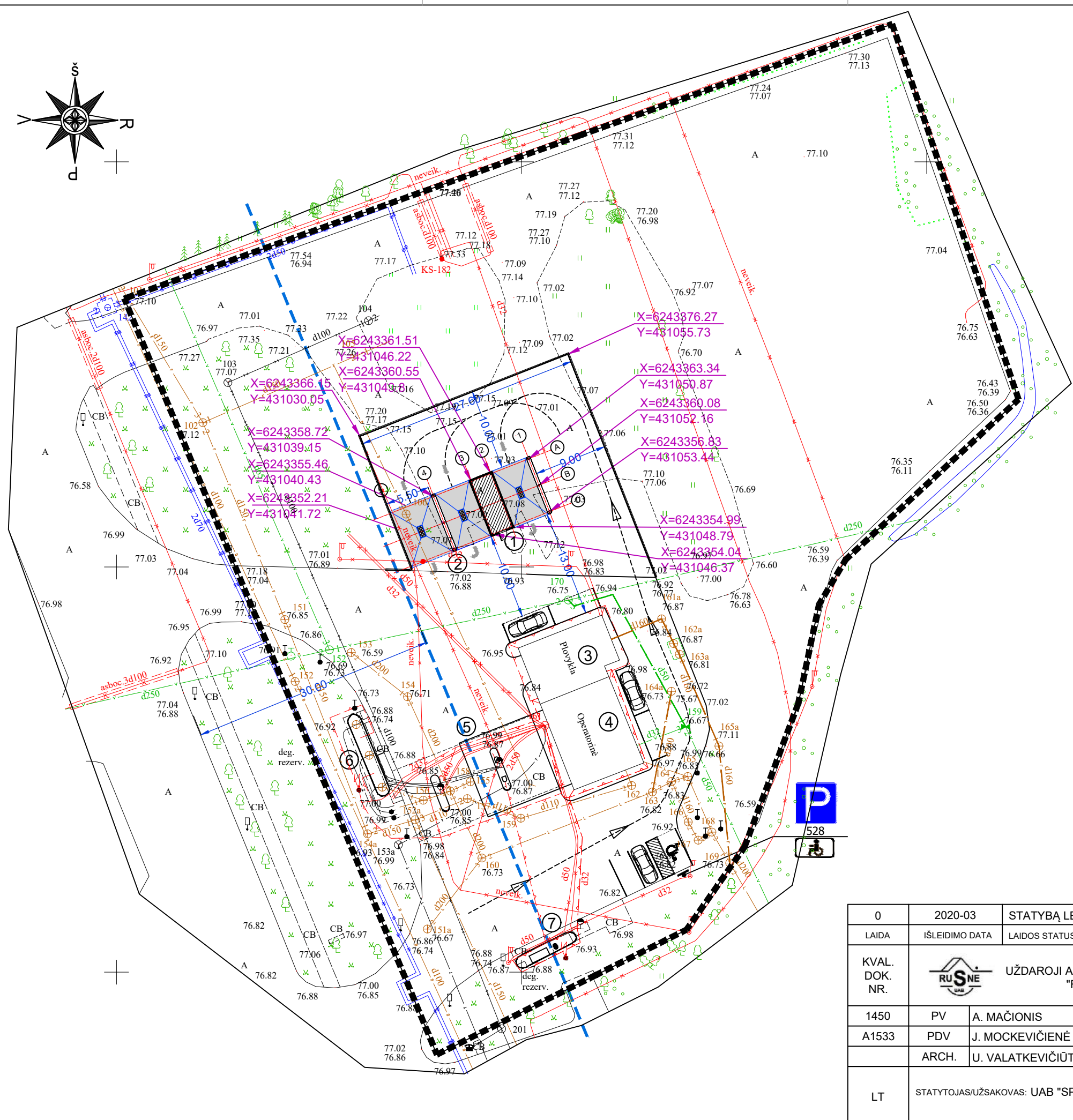
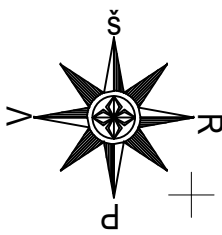
Atstatyti darbų metu pažeistas dangas ir veją. Vykdam darbus nepažeisti esamų tinklų.

Projektiniai sprendiniai atitinka privalomuosius projekto dokumentus, taip pat teritorijų planavimo dokumentus, esminius statinio ir statinio architektūros, aplinkos, kraštovaizdžio, nekilnojamojo kultūros paveldo vertybių reikalavimus, trečiųjų asmenų interesų apsaugos reikalavimus. Projektą pakeisti leidžiama tik gavus autoriaus sutikimą ir suderinus su projektą derinančiomis organizacijomis.

Pateikus normatyvinių statybos techninių ar normatyvinių statinio saugos ir paskirties dokumentų nuostatas, naujos nuostatos rengiamam projektui galioja šiais atvejais:

• Jei jos įsigaliojo iki techninės užduoties, visų prisijungimo sąlygų ir specialiųjų reikalavimų patvirtinimo dienos, su sąlyga, kad normatyvinių dokumentų tvirtinimo dokumentuose nenustatyta kitaip.

2019-112-PP.AR	Lapa	Lapų	Laida
	8	8	0



EKSPLIKACIJA	
1	PROJEKTUOJAMAS VALDYMO BLOKAS (TECHNINĖ PATALPA)
2	PROJEKTUOJAMA STIGINĖ
3	ESAMA PLOVYKLA
4	ESAMA OPERATORINĖ
5	ESAMA DEGALINĖ SU STIGINĖ
6	ESAMAS KURO REZERVUARAS
7	ESAMAS POŽEMINIS SUSKYSTINTŲ DUJŲ REZERVUARAS

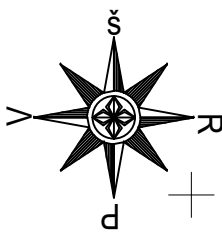
SUTARTINIAI ŽENKLAI:	
	SKLYPO RIBA
	tr. BETONINIŲ TRINKELIŲ DANGA
	A ASFALTO DANGA
	CB CEMENTBETONIO DANGA
	T TELEFONO TINKLAI
	ŽALIA VEJA
	ELEKTROS TINKLAI
	V VANDENTIEKIO TINKLAI
	KF BUITINIŲ NUOTEKŲ TINKLAI
	KL LIETAUS NUOTEKŲ TINKLAI
	D DRENAŽO TINKLAI
	RYŠIŲ TINKLAI
	DUJOTIEKIO TINKLAI
	PROJEKTUOJAMAS GATVĖS BORDIŪRAS

TRANSPORTO JUDĖJIMO CHEMOS SUTARTINIAI ŽENKLAI:	
	PROJEKTUOJAMA TRANSPORTO JUDĖJIMO SCHEMA

KELIO APSAUGOS ZONOS SUTARTINIAI ŽENKLAI:	
	ATSTUMAS NUO KELIO BRIAUNOS IKI STATINIŲ - 30 m



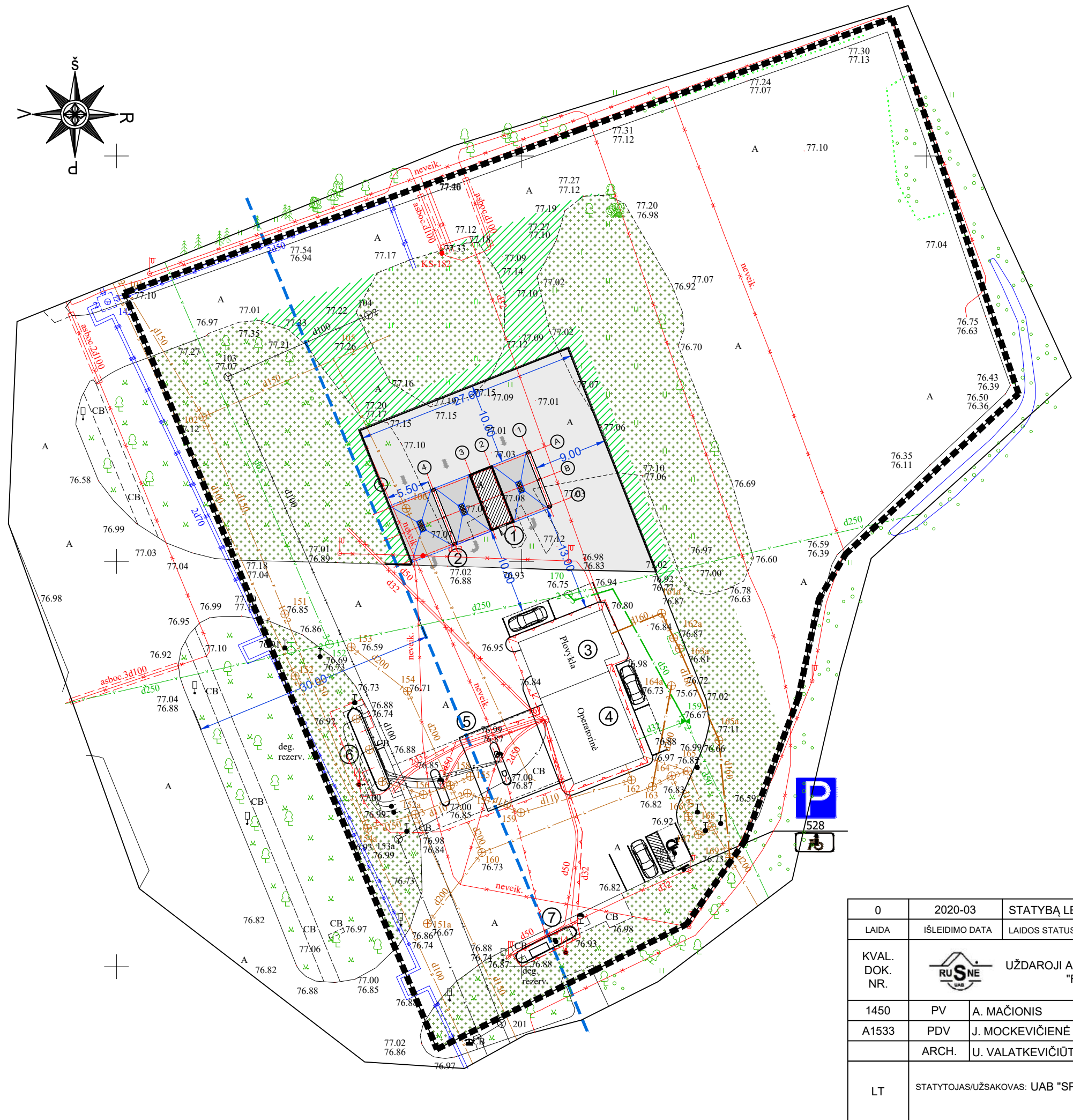
0	2020-03	STATYBĄ LEIDŽIANČIAM DOKUMENTUI GAUTI		
LAIDA	IŠLEIDIMO DATA	LAIDOS STATUSAS, KEITIMŲ PRIEŽASTIS		
KVAL. DOK. NR.		UŽDAROJI AKCINĖ BENDROVĖ "RUSNĖ"		STATINIO PROJEKTO PAVADINIMAS
				KITOS PASKIRTIES INŽINERINIO STATINIO - SAVITARNOS AUTOMOBILIŲ PLOVYKLOS, V.KUDIRKOS G.21A, NAUJOJI AKMENĖ, STATYBOS PROJEKTAS
1450	PV	A. MAČIONIS		STATINIO NR. IR PAVADINIMAS
A1533	PDV	J. MOCKEVIČIENĖ		SKLYPO PLANAS M 1:500
	ARCH.	U. VALATKEVIČIŪTĖ		LAIDA
				0
LT	STATYTOJAS/UŽSAKOVAS: UAB "SPECTATOR NT"		DOKUMENTO ŽYMUO	
			2019-112-PP-SP-01	
			LAPAS	LAPŲ
			1	1



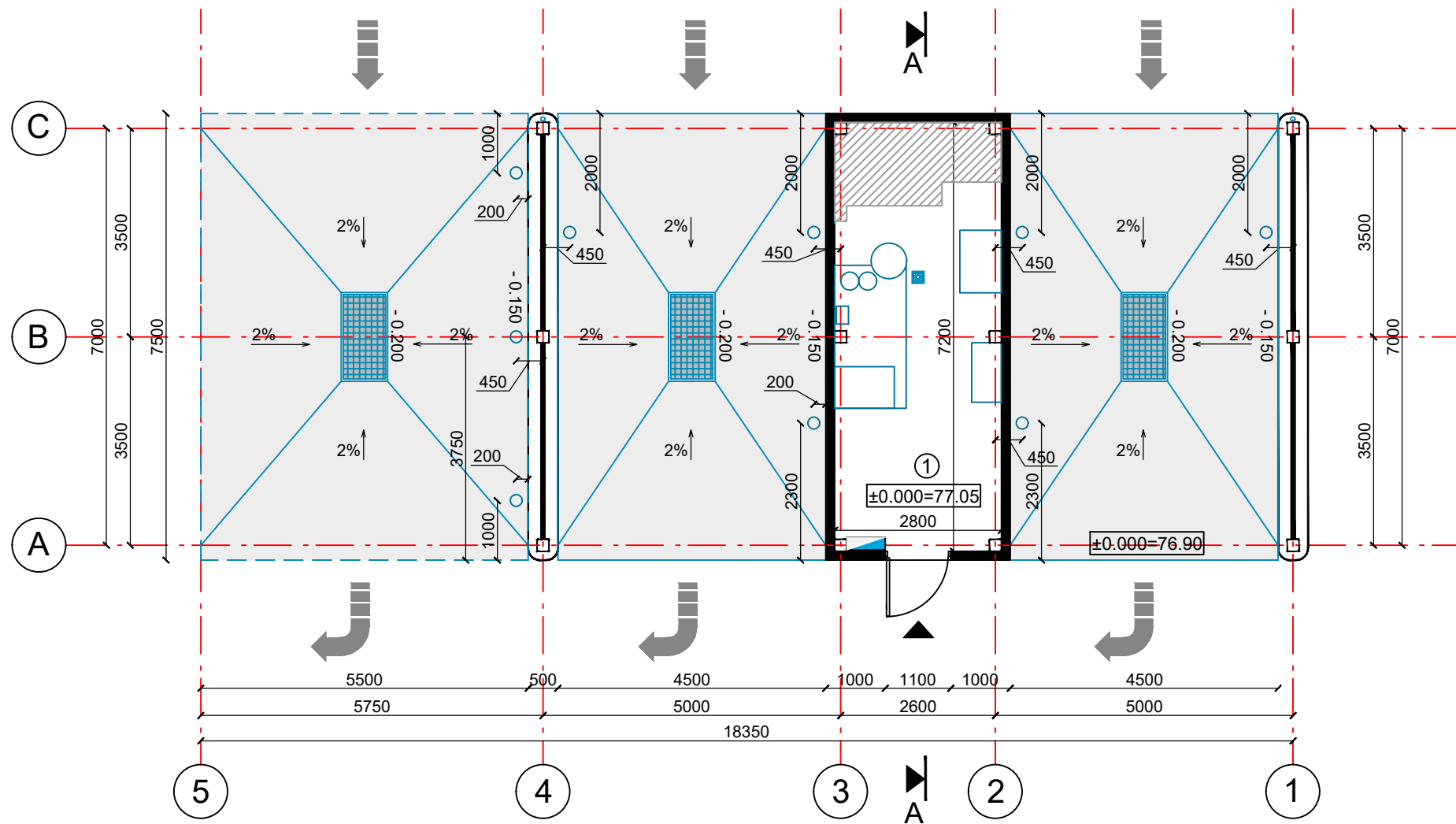
EKSPLIKACIJA	
1	PROJEKTUOJAMAS VALDYMO BLOKAS (TECHNINĖ PATALPA)
2	PROJEKTUOJAMA STIGINĖ
3	ESAMA PLOVYKLA
4	ESAMA OPERATORINĖ
5	ESAMA DEGALINĖ SU STIGINĖ
6	ESAMAS KURO REZERVUARAS
7	ESAMAS POŽEMINIS SUSKYSTINTŲ DUJŲ REZERVUARAS

SUTARTINIAI ŽENKLAI:	
	SKLYPO RIBA
	BETONIŲ TRINKELIŲ DANGA
	ASFALTO DANGA
	CEMENTBETONIO DANGA
	TELEFONO TINKLAI
	ŽALIA VEJA
	ELEKTROS TINKLAI
	VANDENTIEKIO TINKLAI
	BUITINIŲ NUOTEKŲ TINKLAI
	LIETAUS NUOTEKŲ TINKLAI
	DRENAŽO TINKLAI
	RYŠIŲ TINKLAI
	DUJOTIEKIO TINKLAI
	ESAMA VEJA
	PROJEKTUOJAMA VEJA
	PROJEKTUOJAMA ASFALTO DANGA VAŽIUOJAMOJOJE DALYJE
	PROJEKTUOJAMAS GATVĖS BORDIŪRAS

KELIO APSAUGOS ZONOS SUTARTINIAI ŽENKLAI:	
	ATSTUMAS NUO KELIO BRIAUNOS IKI STATINIŲ - 30 m



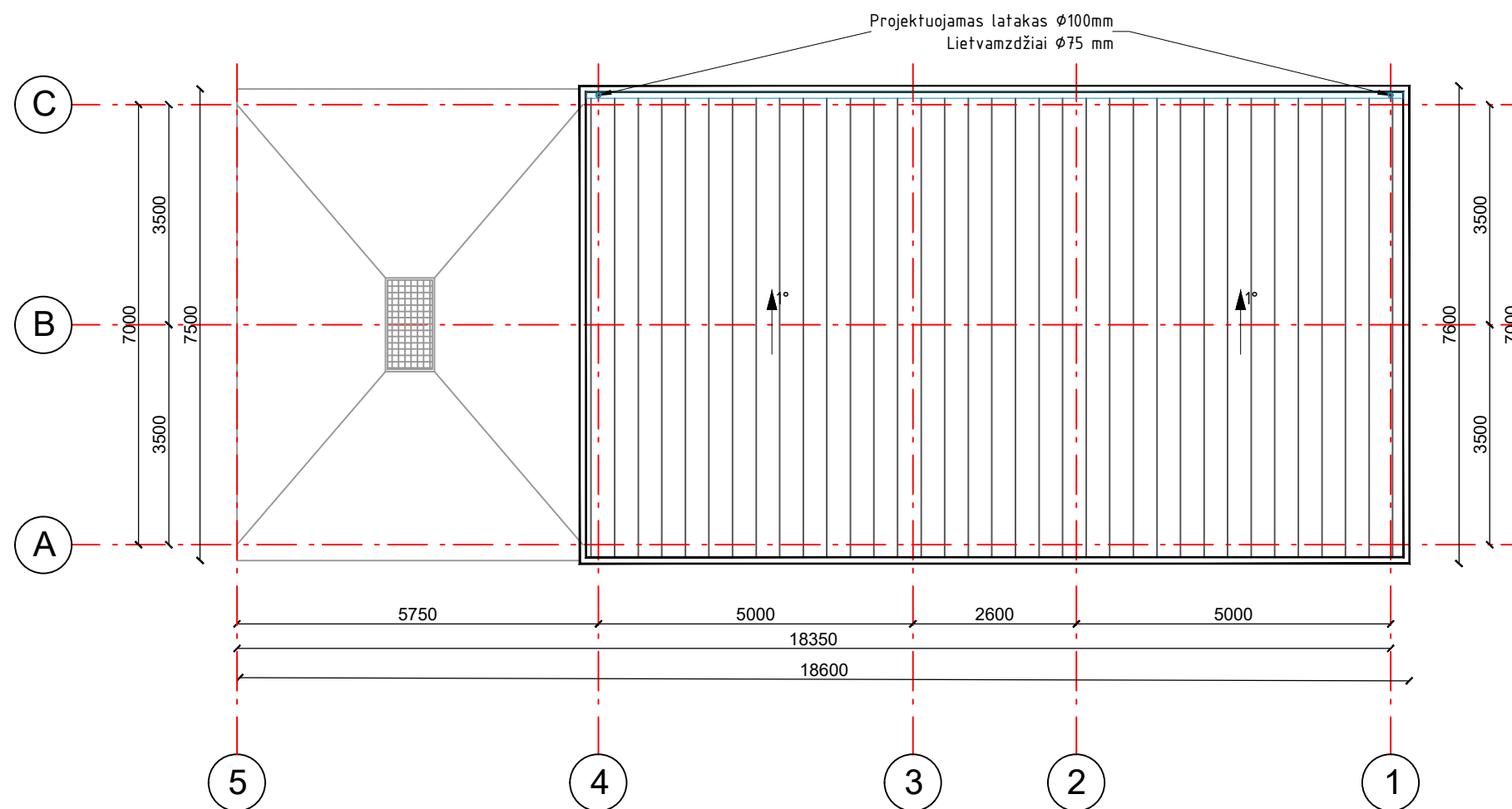
0	2020-03	STATYBĄ LEIDŽIANČIAM DOKUMENTUI GAUTI		
LAI DA	ĮŠLEIDIMO DATA	LAIDOS STATUSAS, KEITIMŲ PRIEŽASTIS		
KVAL. DOK. NR.		UŽDAROJI AKCINĖ BENDROVĖ "RUSNĖ"		STATINIO PROJEKTO PAVADINIMAS
				KITOS PASKIRTIES INŽINERINIO STATINIO - SAVITARNOS AUTOMOBILIŲ PLOVYKLOS, V.KUDIRKOS G.21A, NAUJOJI AKMENĖ, STATYBOS PROJEKTAS
1450	PV	A. MAČIONIS		STATINIO NR. IR PAVADINIMAS
A1533	PDV	J. MOCKEVIČIENĖ		SKLYPO DANGŲ PLANAS M 1:500
	ARCH.	U. VALATKEVIČIŪTĖ		LAI DA
				0
LT	STATYTOJAS/UŽSAKOVAS: UAB "SPECTATOR NT"		DOKUMENTO ŽYMUO	
			2019-112-PP-SP-02	
			LAPAS	LAPŲ
			1	1




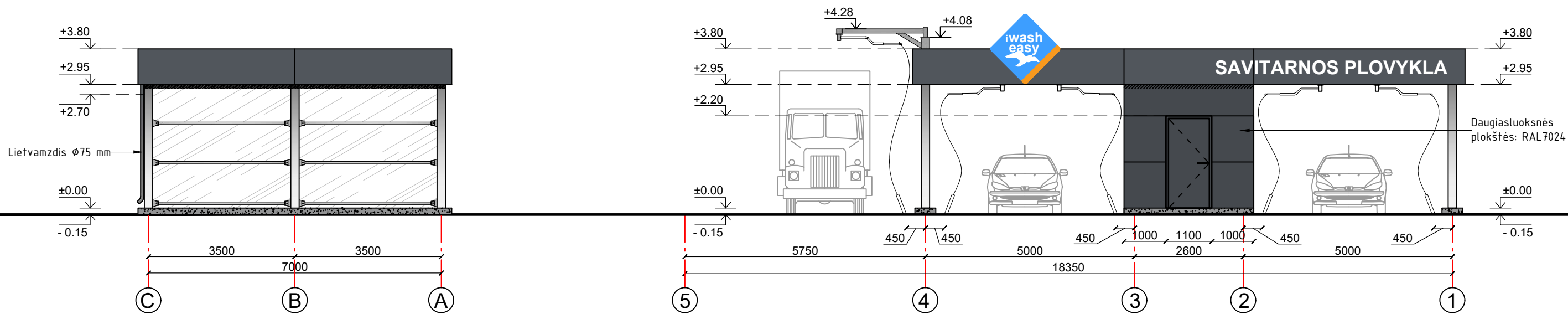
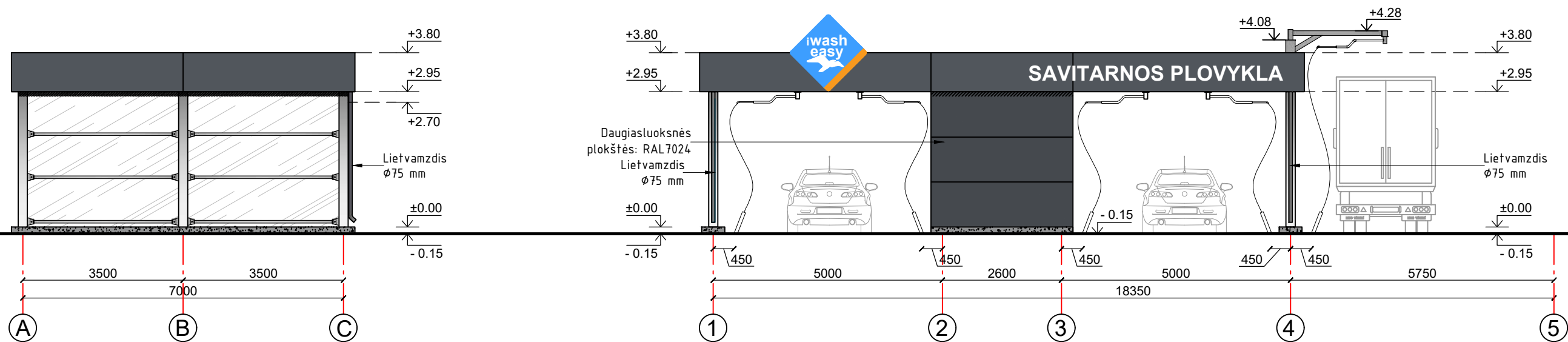
PAT. NR.	PATALPOS PAVADINIMAS	PLOTAS, m ²
1	TECHNINĖ PATALPA	20.06
BENDRAS PLOTAS		20.06


SUTARTINIAI ŽENKLAI:	
	ĮĖJIMAS
	AUTOMOBILIO JUDĖJIMO KRYPTIS

0	2020-03	STATYBĄ LEIDŽIANČIAM DOKUMENTUI GAUTI		
LAI DA	IŠLEIDIMO DATA	LAIDOS STATUSAS, KEITIMŲ PRIEŽASTIS		
KVAL. DOK. NR.		UŽDAROJI AKCINĖ BENDROVĖ "RUSNĖ"	STATINIO PROJEKTO PAVADINIMAS KITOS PASKIRTIES INŽINERINIO STATINIO - SAVITARNOS AUTOMOBILIŲ PLOVYKLOS, V.KUDIRKOS G.21A, NAUJOJI AKMENĖ, STATYBOS PROJEKTAS	
1450	PV	A. MAČIONIS	STATINIO NR. IR PAVADINIMAS	LAI DA
A1533	PDV	J. MOCKEVIČIENĖ	AUKŠTO PLANAS M 1:100	0
	ARCH.	U. VALATKEVIČIŪTĖ	DOKUMENTO ŽYMUO	LAPAS
LT	STATYTOJAS/UŽSAKOVAS: UAB "SPECTATOR NT"		2019-112-TP-PP-01	LAPŲ
				1
				1



0	2020-03	STATYBĄ LEIDŽIANČIAM DOKUMENTUI GAUTI			
LAIDA	IŠLEIDIMO DATA	LAIDOS STATUSAS, KEITIMŲ PRIEŽASTIS			
KVAL. DOK. NR.		UŽDAROJI AKCINĖ BENDROVĖ "RUSNĖ"	STATINIO PROJEKTO PAVADINIMAS KITOS PASKIRTIES INŽINERINIO STATINIO - SAVITARNOS AUTOMOBILIŲ PLOVYKLOS, V.KUDIRKOS G.21A, NAUJOJI AKMENĖ, STATYBOS PROJEKTAS		
1450	PV	A. MAČIONIS	STATINIO NR. IR PAVADINIMAS STOGO PLANAS M 1:100	LAIDA	
A1533	PDV	J. MOCKEVIČIENĖ		0	
	ARCH.	U. VALATKEVIČIŪTĖ			
LT	STATYTOJAS/UŽSAKOVAS: UAB "SPECTATOR NT"		DOKUMENTO ŽYMUO 2019-112-PP-SA-02	LAPAS 1	LAPŲ 1



0	2020-03	STATYBĄ LEIDŽIANČIAM DOKUMENTUI GAUTI		
LAIDA	IŠLEIDIMO DATA	LAIDOS STATUSAS, KEITIMŲ PRIEŽASTIS		
KVAL. DOK. NR.		UŽDAROJI AKCINĖ BENDROVĖ "RUSNĖ"	STATINIO PROJEKTO PAVADINIMAS KITOS PASKIRTIES INŽINERINIO STATINIO - SAVITARNOS AUTOMOBILIŲ PLOVYKLOS, V.KUDIRKOS G.21A, NAUJOJI AKMENĖ, STATYBOS PROJEKTAS	
1450	PV	A. MAČIONIS	STATINIO NR. IR PAVADINIMAS FASADAI M 1:100	LAIDA 0
A1533	PDV	J. MOCKEVIČIENĖ		
	ARCH.	U. VALATKEVIČIŪTĖ	DOKUMENTO ŽYMUO 2019-112-PP-SA-03	LAPAS 1
LT	STATYTOJAS/UŽSAKOVAS: UAB "SPECTATOR NT"			



SAVITARNOS PLOVYKLA



