

Pastato Nr. 1 kampų koordinatės

Nr.	X	Y
1	6018774.41	590114.44
2	6018775.65	590125.37
3	6018747.74	590128.55
4	6018746.49	590117.63

Pastato Nr. 1 kampų esami ir projektuojami aukščiai

Nr.	Esamas	Projektuojamas
1	175.97	177.13
2	175.97	177.13
3	177.31	177.40
4	177.32	177.40

+0.00= 177.50

Sutariniai ženklai

	Sklypo riba
	Įvažiavimas į sklypą
	Įėjimas į projektuojamą pastatą
	Proj. pastato kampų ašių susikirtimo nr.
	Projektuojamas autoservisas
	Planuojamas projektuoti vienbutis gyv. namas
	Stogo kontūras
	Žolė
	Žvyras (291,2 m ²)

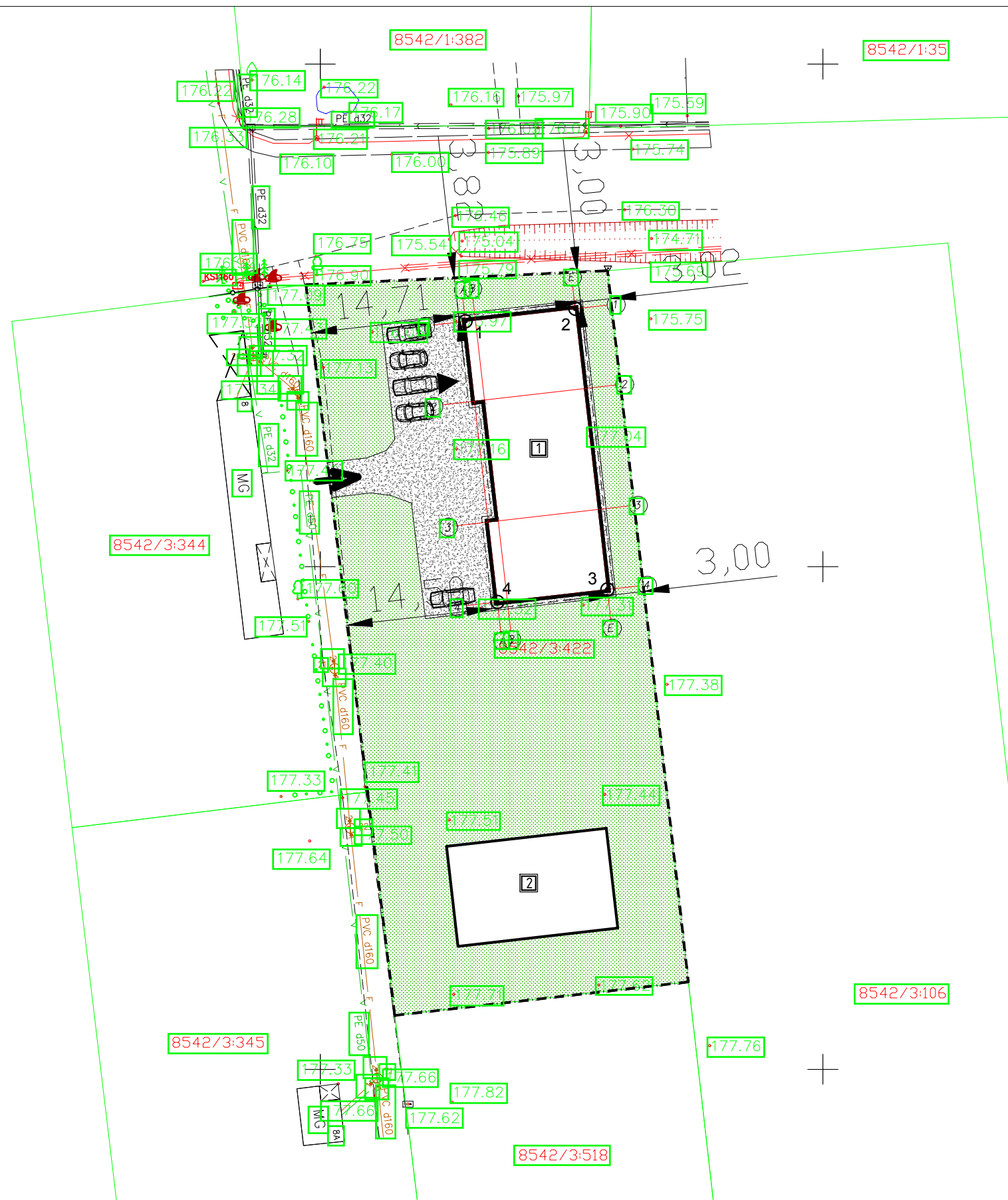
Techniniai-ekonominiai rodikliai

Sklypo plotas:	2143 m ²
Projektuojamo pastato užstatymo plotas:	346,56 m ²
Užstatymo tankumas:	16,2%
Užstatymo intensyvumas:	14,4%
Projektuojamos pastato Nr. 1 bendras plotas	308,64 m ²
Projektuojamos pastato Nr. 1 naudingas plotas:	308,64 m ²
Projektuojamos pastato Nr. 1 tūris	1285,68 m ³
Projektuojamos pastato Nr. 1 aukštų skaičius	2a.
Automobilių stovėjimo vietų skaičius	5 vnt.

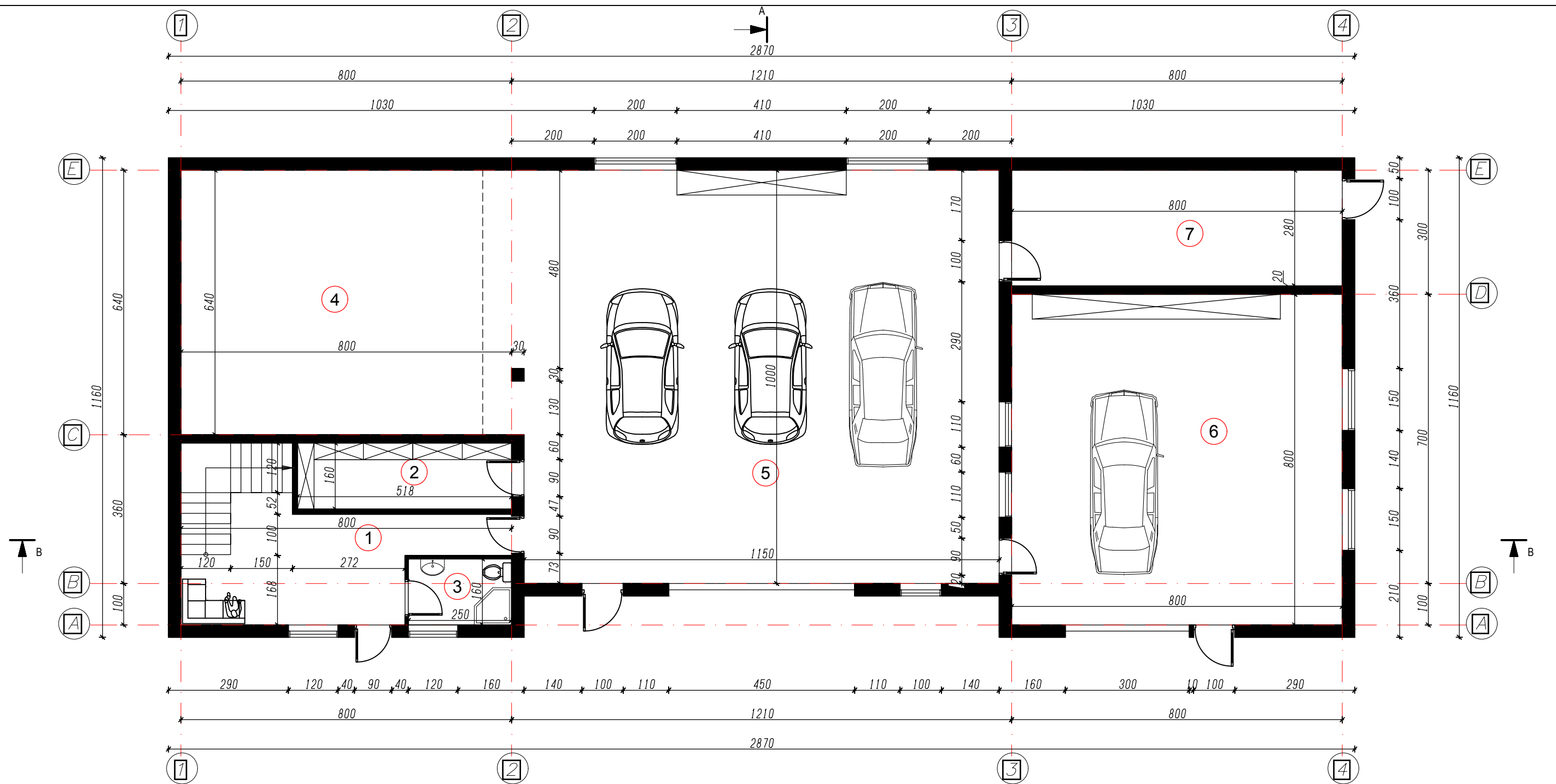
Stambaus mastelio topografinių planų derinimo su inžinerinius tinklus eksploatuojančiomis organizacijomis viešojoje elektroninėje paslaugoje (TOPD) topografinio plano teritorijai suteiktas unikalus numeris ir data.	Data	Suteiktas unikalus Nr.
Derinančios organizacijos: Šalčininkų rajono savivaldybės administracija Komunalinio ūkio skyrius Šalčininkų šilumos tinklai, UAB Etanetas, UAB Tvarkyba, UAB Telia Lietuva, AB ESO, AB Šalčininkų rajono savivaldybės administracija Žemės ūkio skyrius	2020 02 05	85:20:67

Koordinacių sistema – LKS-94
Aukščių sistema – LAS07

Objektas: Dainavos g. 6, Šalčininkai, Šalčininkų r. sav.					
Užsakovas: UAB "Valtraksa"					
Pareigos	V. Pavardė	Parašas	Data	Topografinė nuotrauka	
Direktorius	Ž. Daugirdas 1GKV-493		2020 01	Mastelis	1:500
Matininkas	A. Liepinienė 1GKV-491		2020 01	Lapas/lapų skaičius	1/1
				Užsakymas	1-T-2020
UAB "VILNIAUS GEODEZIJA", Vilkiškių g. 8, LT-03151 Vilnius. +370 618 80921, info@vilniausgeodezija.lt					



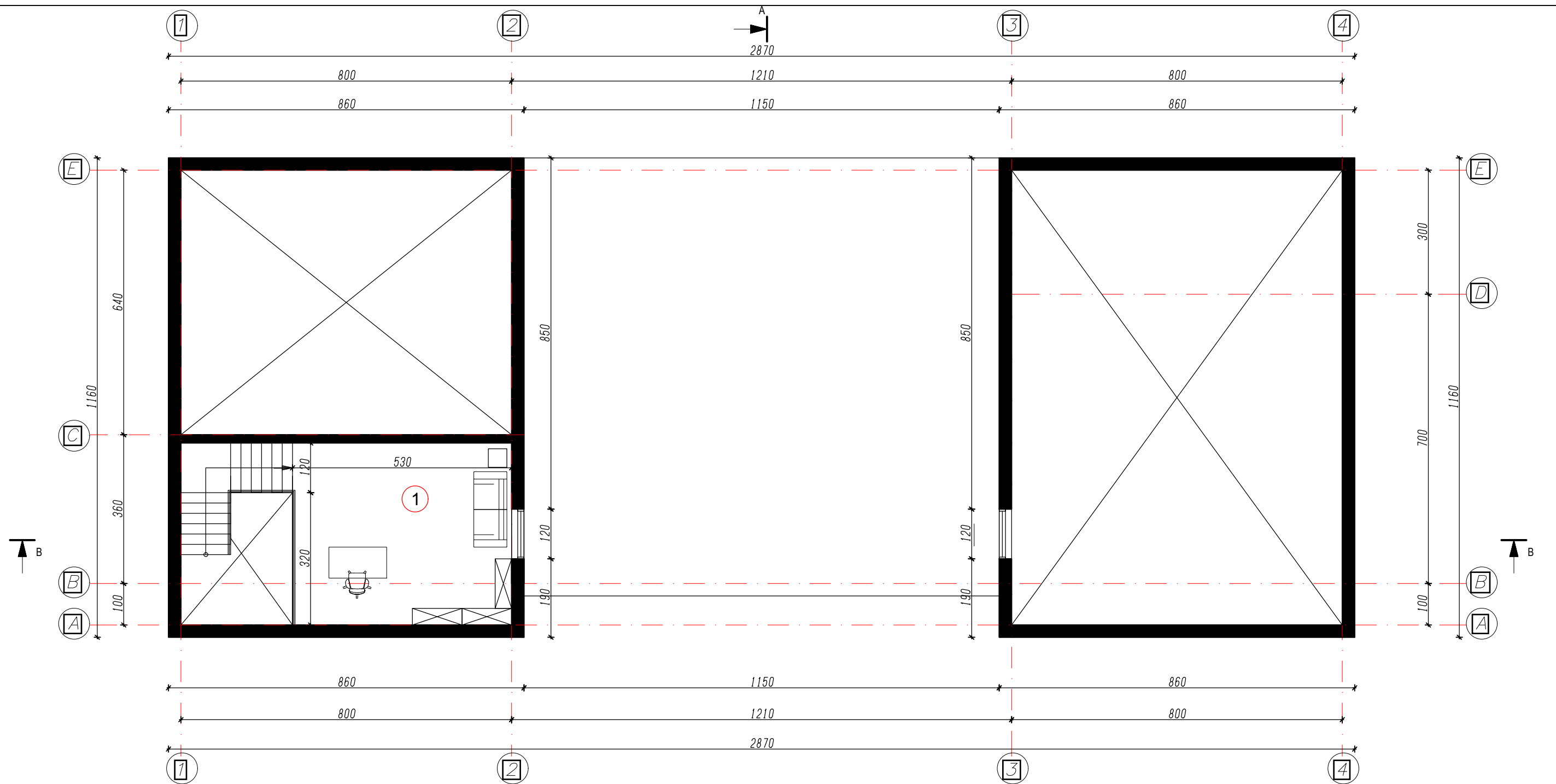
Atestato Nr.	UAB "Valtraksa" Įmonės kodas 300533624 Kalvarijų g. 125-813, Vilnius tel.: +37067277911			Paslaugų paskirties pastatas - autoservisas. Šalčininkai, Dainavos g. 6. Statybos projektas	
A1353	PV	R.Kukarskas	2020	Sklypo sutvarkymo planas. Dangų planas.	
	ARCH.	M.Ubartaitė	2020	Vertikalinis planas. Nužymėjimo planas.	
				M 1:500	
Etapas	Užsakovas: L.V.			Brėžinio žymuo: VAL-PP-2019-031	Lapas Lapų
PP				1	1



1 AUKŠTO PATALPŲ EKSPLIKACIJA

Nr.	Pavadinimas	Plotas, M ²
1	Holas/koridorius	18.51
2	Persirengimo kambarys/sandėlis	8.29
3	San. mazgas	4.00
4	Dažymo kameros erdvė	46.72
5	Dirbtuvės	121.40
6	Patalpa su keltuvu	64.00
7	Sandėlis	22.40
Bendras plotas		285.32

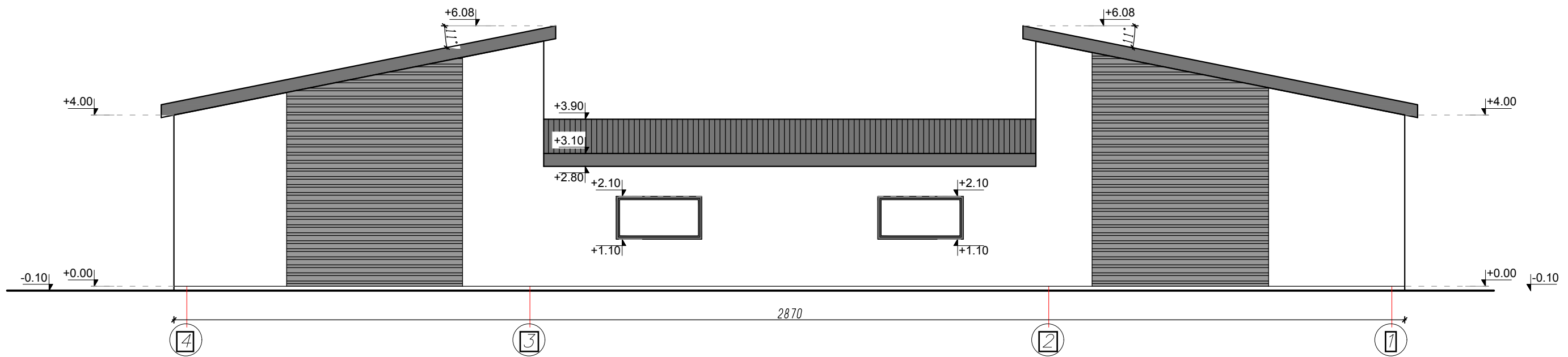
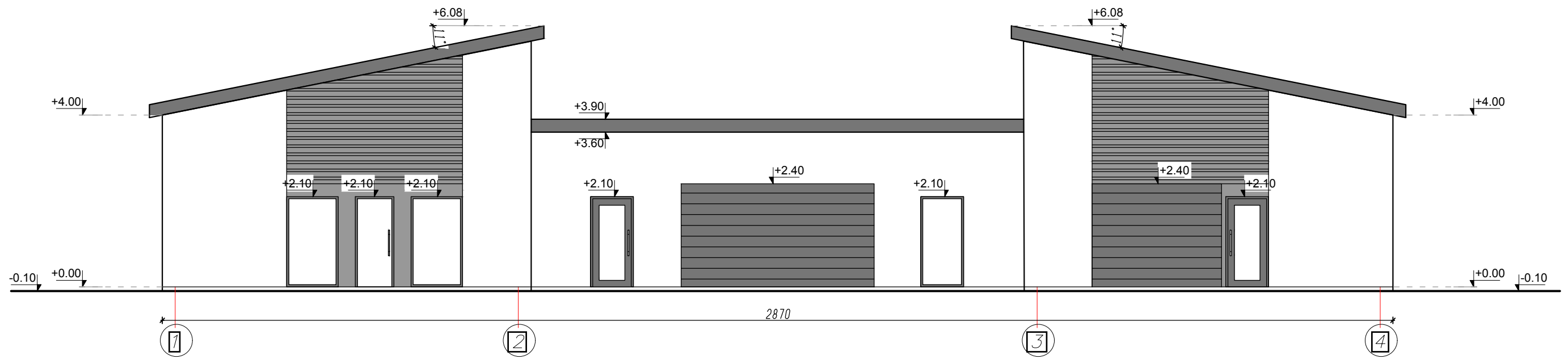
Atestato Nr	UAB "Valtraksa" Projektavimo biuras Kalvarijų g. 125-813, 08221 Vilnius, Lietuva			Paslaugų paskirties pastatas - autoservisas. Šalčininkai, Dainavos g. 6. Statybos projektas			
A1353	pv	Raimundas Kukarskas	2020	Pirmojo aukšto planas M 1:100			LAIDA
	Arch.	Monika Ubartaitė	2020				0
PP	UŽSAKOVAS:						DALIS LAPAS LAPŲ
	L. V.			VAL-PP-2019-031	A	1	1



1 AUKŠTO PATALPŲ EKSPLIKACIJA

Nr.	Pavadinimas	Plotas, M ²
1	Administracija	23.32
Bendras plotas		23.32

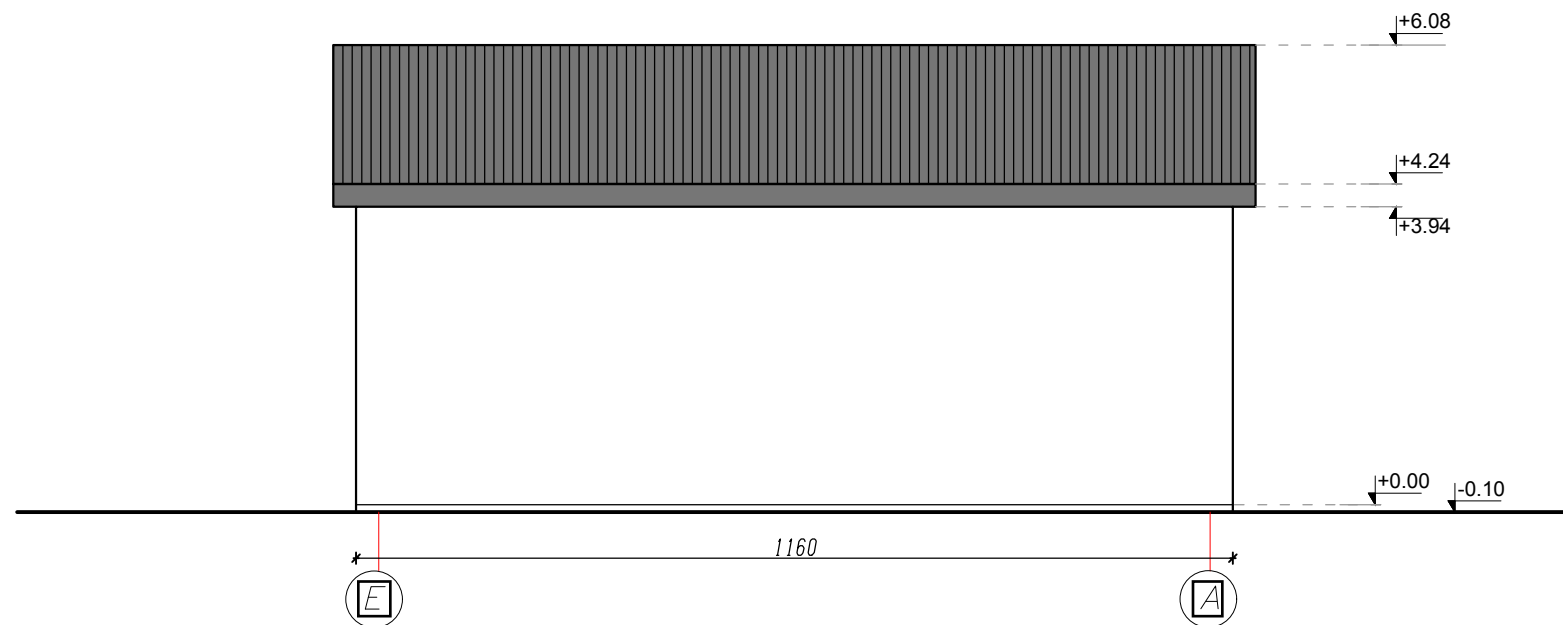
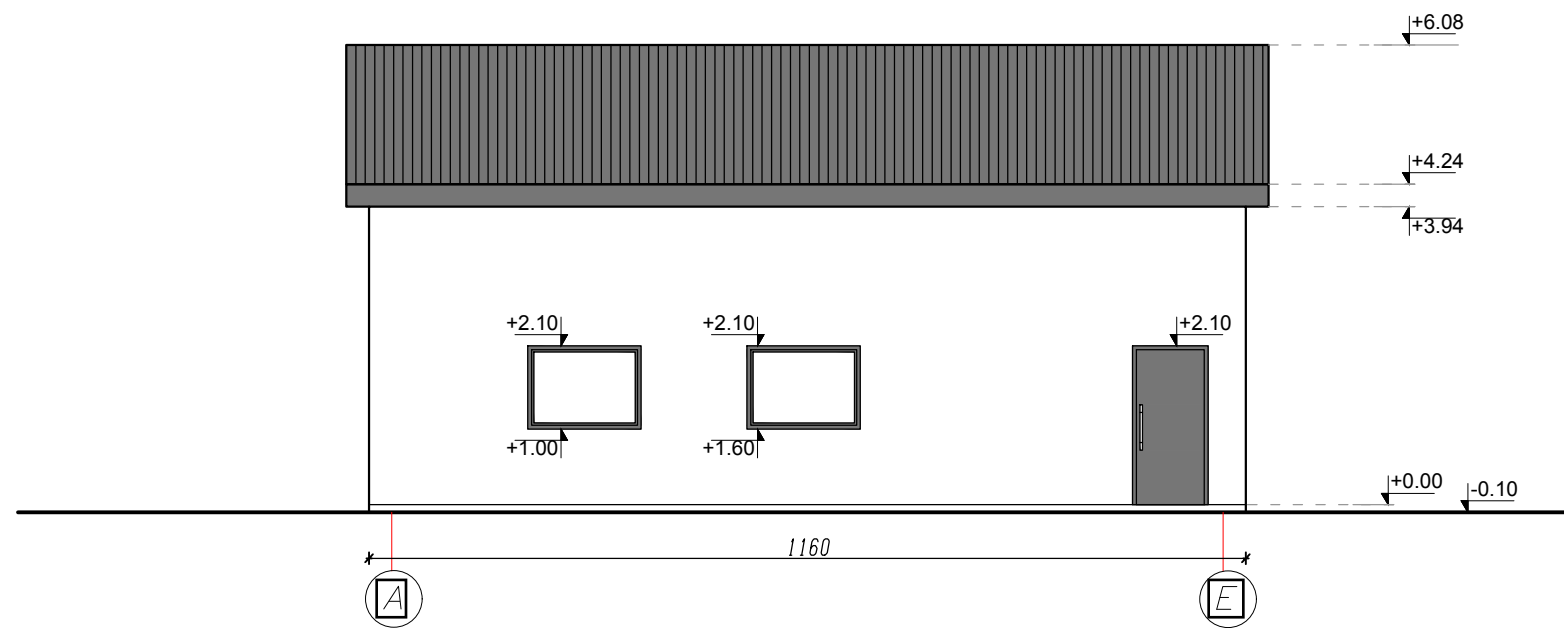
Atestato Nr	UAB "Valtraksa" Projektavimo biuras Kalvarijų g. 125-813, 08221 Vilnius, Lietuva			Paslaugų paskirties pastatas - autoservisas. Šalčininkai, Dainavos g. 6. Statybos projektas			
A1353	pv	Raimundas Kukarskas	2020	Antrojo aukšto planas M 1:100			LAIDA
	Arch.	Monika Ubartaitė	2020				0
PP	UŽSAKOVAS:						DALIS
	L. V.			VAL-PP-2019-031			LAPAS
							LAPŲ
				A	1	1	







SUTARTINIAI ŽYMĖJIMAI

- FASADO PROFILIUOTA SKARDA, SPALVA - PILKA
- DAŽYTAS TINKAS, SPALVA - PILKA
- BALTAS TINKAS
- STOGO PROFILIUOTA SKARDA, SPALVA - TAMSAI PILKA

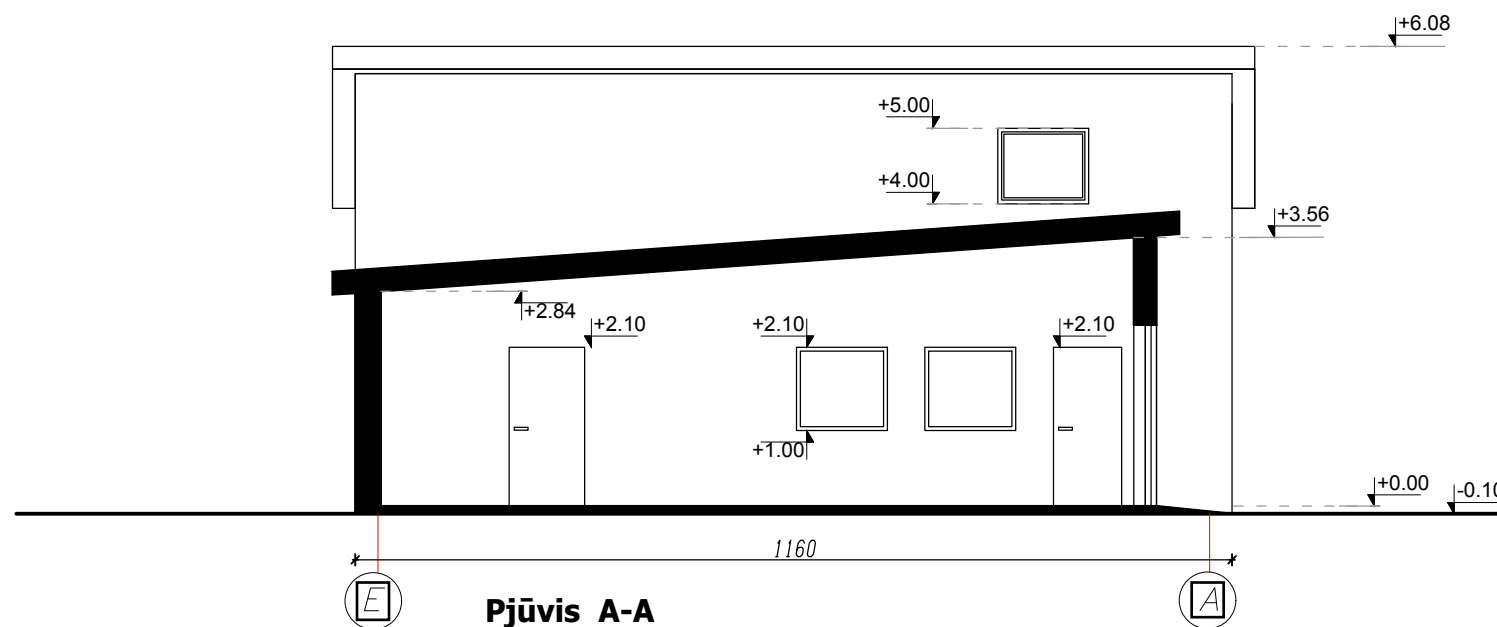
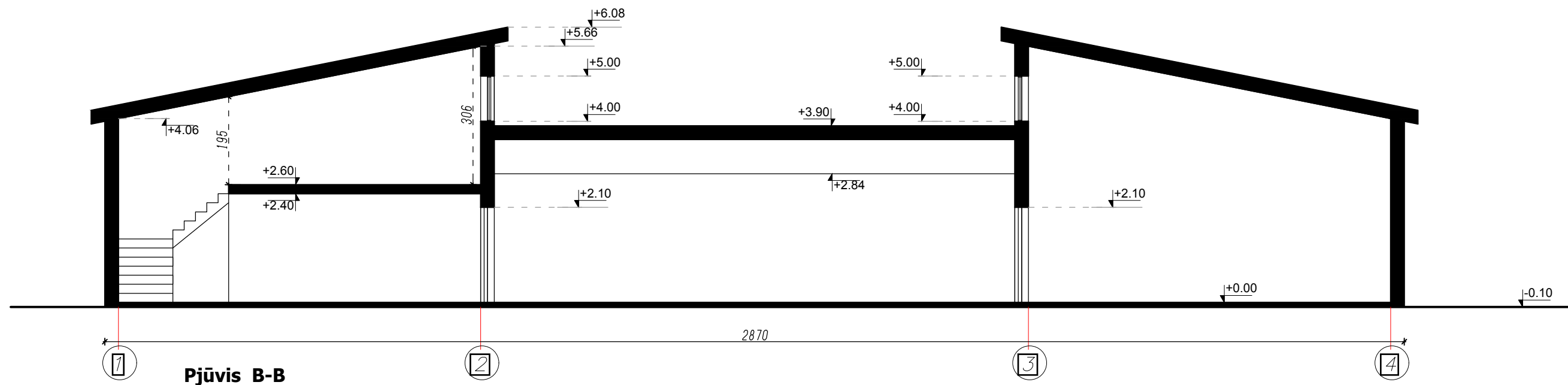
Atestato Nr	UAB "Valtraksa" Projektavimo biuras Kalvarijų g. 125-813, 08221 Vilnius, Lietuva	Paslaugų paskirties pastatas - autoservisas. Šalčininkai, Dainavos g. 6. Statybos projektas			
A1353	pv	Raimundas Kukarskas	2020	Fasadai 1-4; 4-1 M 1:100	LAIDA
	Arch.	Monika Ubartaitė	2020		0
PP	UŽSAKOVAS:				
	L. V.			VAL-PP-2019-031	DALIS LAPAS LAPŲ A 1 1



SUTARTINIAI ŽYMĖJIMAI

-  FASADO PROFILIUOTA SKARDA, SPALVA - PILKA
-  DAŽYTAS TINKAS, SPALVA - PILKA
-  BALTAS TINKAS
-  STOGO PROFILIUOTA SKARDA, SPALVA - TAMSIAI PILKA

Atestato Nr	UAB "Valtraksa" Projektavimo biuras Kalvarijų g. 125-813, 08221 Vilnius, Lietuva			Paslaugų paskirties pastatas - autoservisas. Šalčininkai, Dainavos g. 6. Statybos projektas			
A1353	pv	Raimundas Kukarskas	2020	Fasadai A-E; E-A M 1:100			LAIDA
	Arch.	Monika Ubartaitė	2020				0
PP	UŽSAKOVAS:				DALIS	LAPAS	LAPŲ
	L. V.			VAL-PP-2019-031	A	1	1



Atestato Nr	UAB "Valtraksa" Projektavimo biuras Kalvariju g. 125-813, 08221 Vilnius, Lietuva			Paslaugų paskirties pastatas - autoservisas. Šalčininkai, Dainavos g. 6. Statybos projektas			
A1353	pv	Raimundas Kukarskas	2020	Pjūviai A-A; B-B M 1:100			LAIDA
	Arch.	Monika Ubartaitė	2020				0
PP	UŽSAKOVAS:						DALIS
	L. V.			VAL-PP-2019-031			LAPAS
							LAPŲ
				A	1	1	