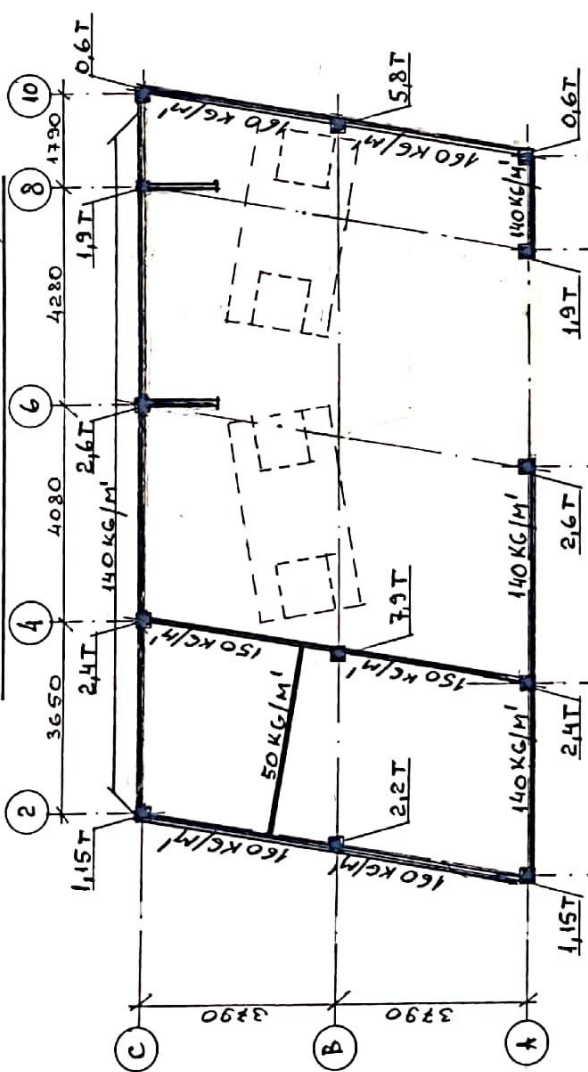
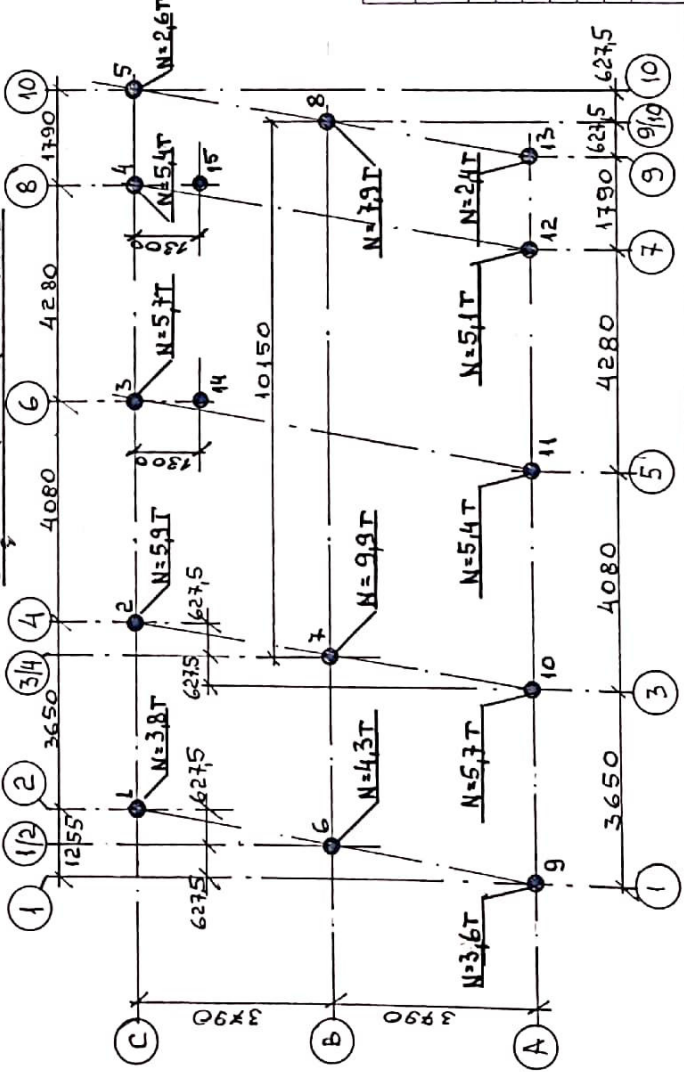


APKROVOS PAMATAMS ALT. -0,050



GREŽTINIŲ POLIŲ PLANAS

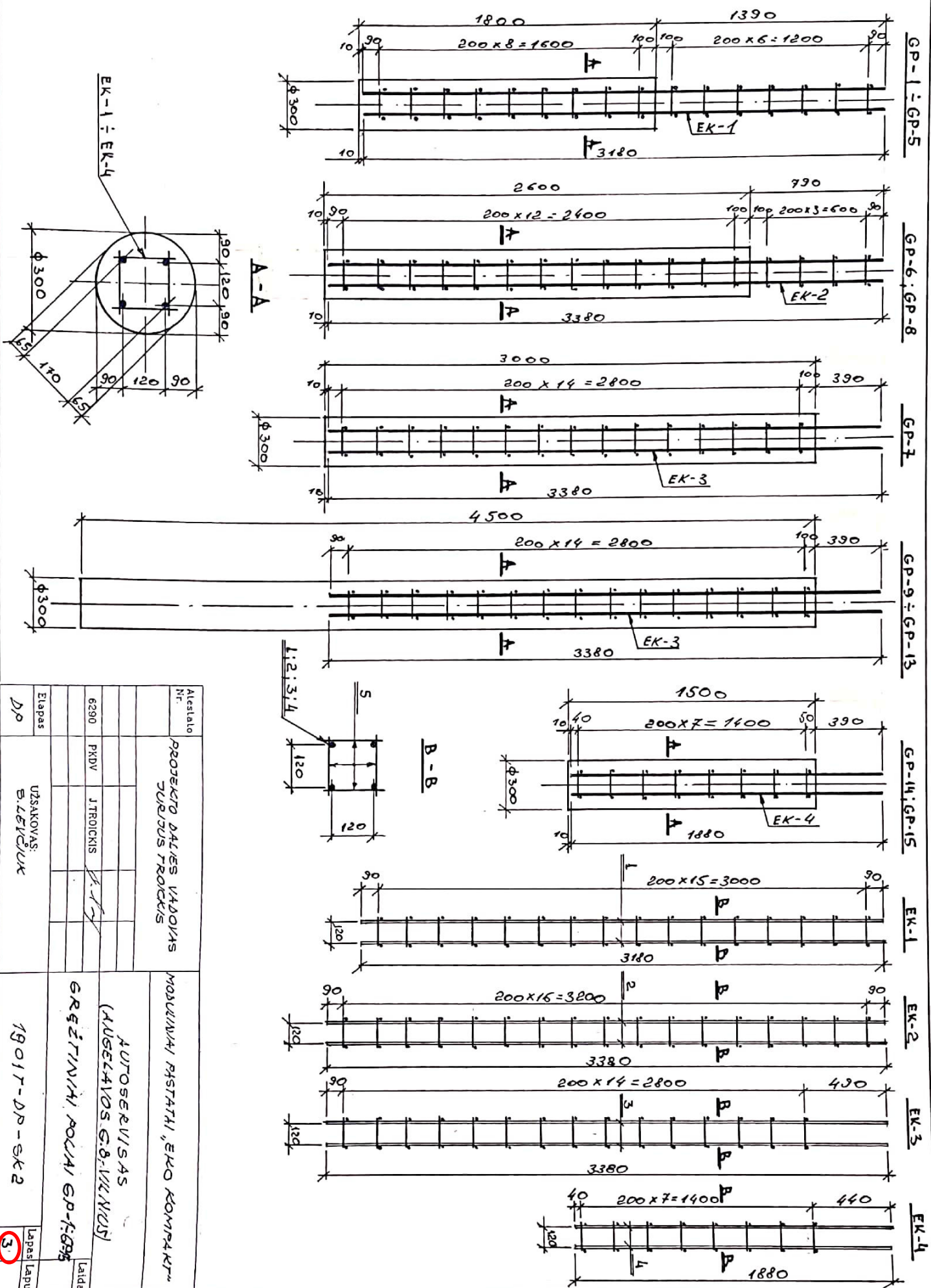


POLIŲ ŽINIARAŠTIS

POLIŲ Nr.	φ MM	APAČIOS ALT.	VIRŠAUS ALT.	ILGIS MM
GP-1 ÷ GP-5	300	-3.250	-1.450	1800
GP-6; GP-8	300	-3.450	-0.850	2600
GP-7	300	-3.450	-0.450	3000
GP-9 ÷ GP-13	300	-4.950	-0.450	4500
GP-14; GP-15	300	-1.950	-0.450	1500

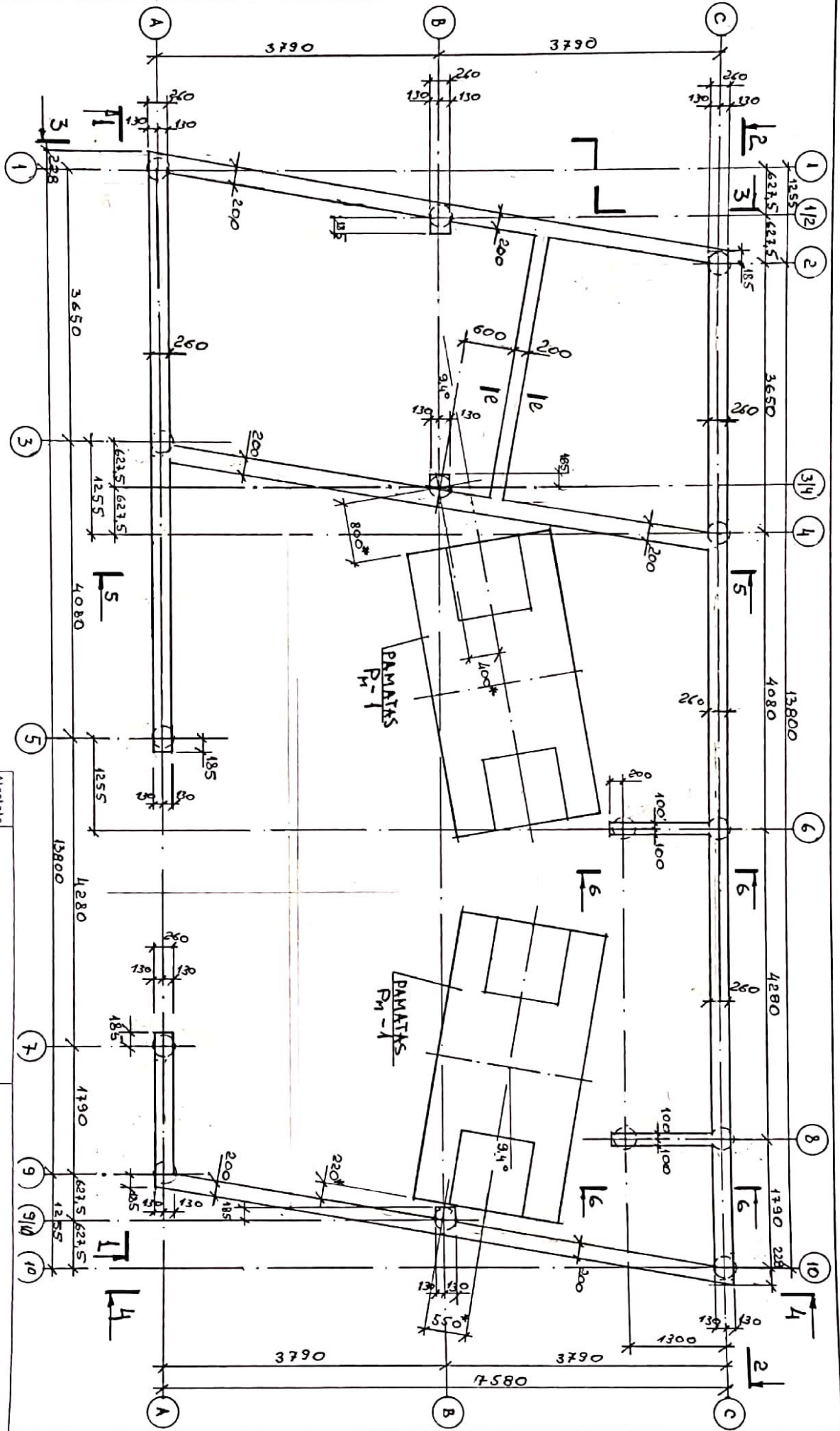
Atestato Nr.	PROJEKTO DALIES VADČIAS JURISUS TROICKIS
6290	PKDV J.TROICKIS
Elapas	UZSAKOVAS: B.LEVICIUK
DP	1901T-DP-SK2

MODULINIAI RĪSTATAI „EKO KOMPAKT“
 AUTOSERVISAS
 (ANGELAVOS G.B., VILNIUS)
APKROVOS PAMATAMS
 ALT. -0,050,
GREŽTINIŲ POLIŲ PLANAS



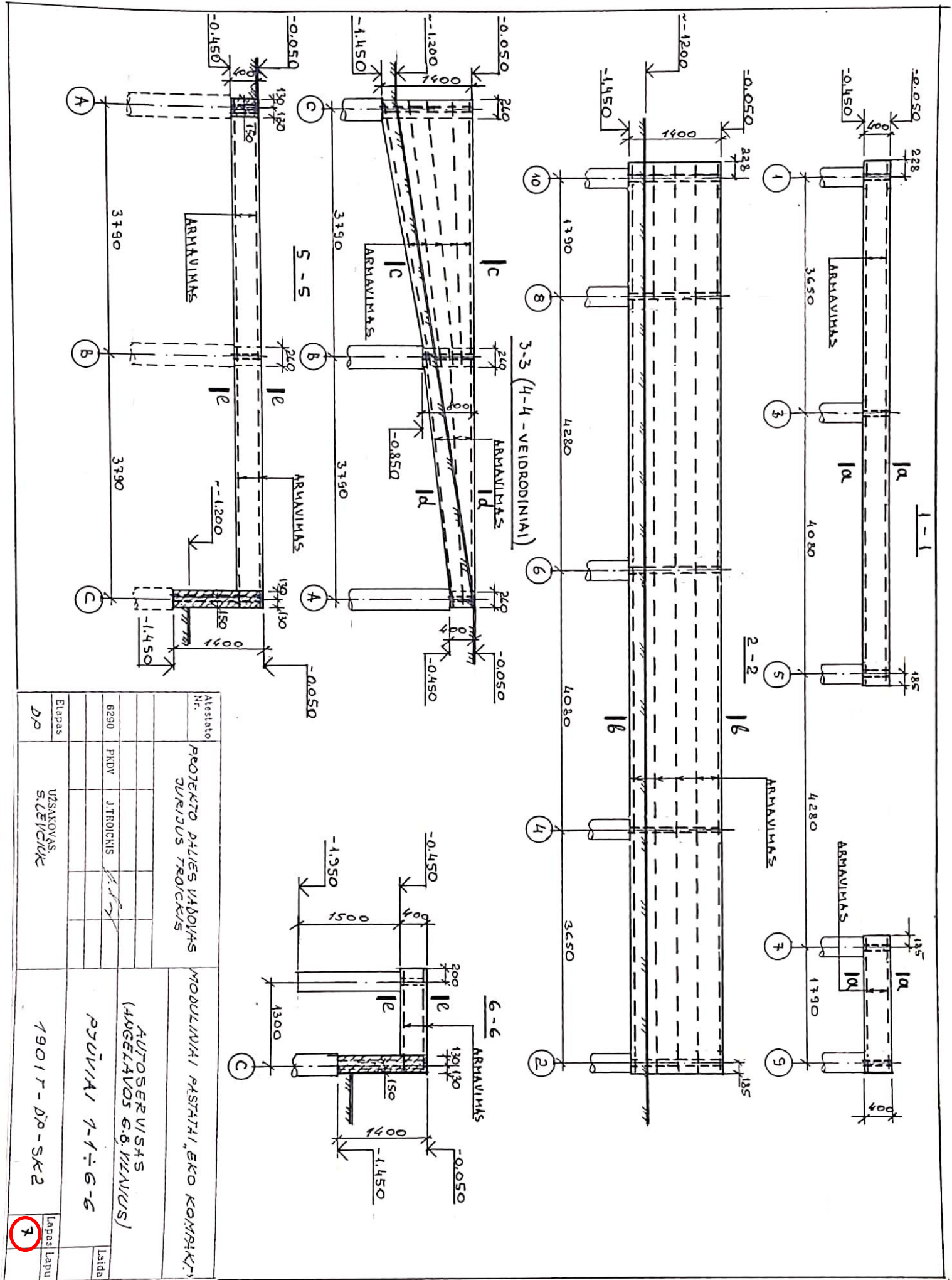
Alastalo Nr.		PROJEKTO DALIES VAZDIOJAS TURBIDUS TROICKIS	
6290		PKDV ITRICKIS	
Etapas DP		UZSAKOVAS: BLETIVUK	
		MODULINAI PASTATI, EKO KOMPAKTI	
		AUTOSERVISAS (MUSELAVOS G.8-VILNIUS)	
		GRĘŽINIŲIŲ POCŲI GP-1:GP-5	
19017-DP-SK2		Laida	
		Lapai Lapu	

3

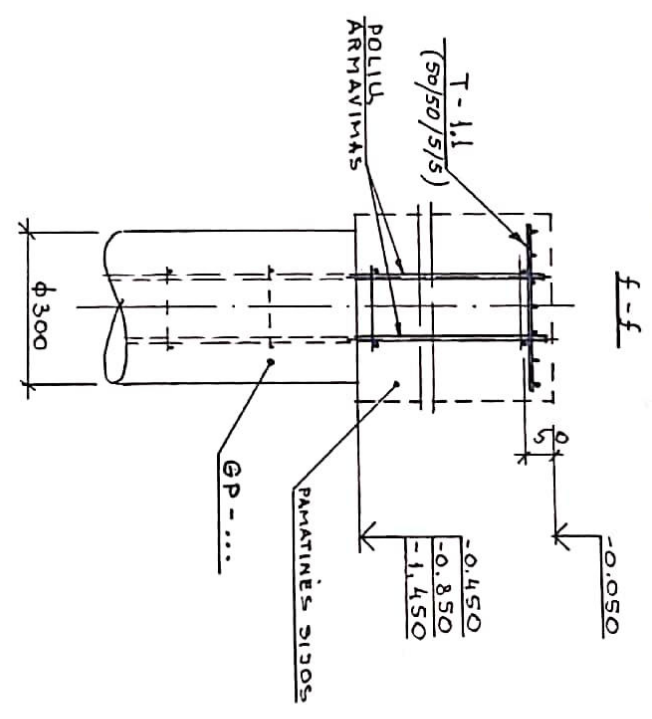
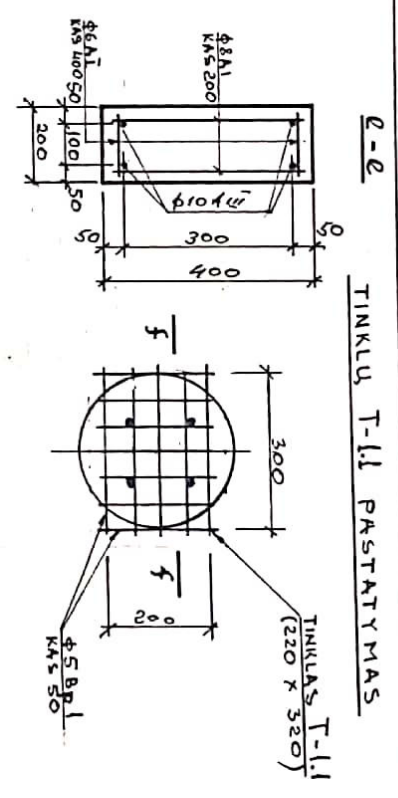
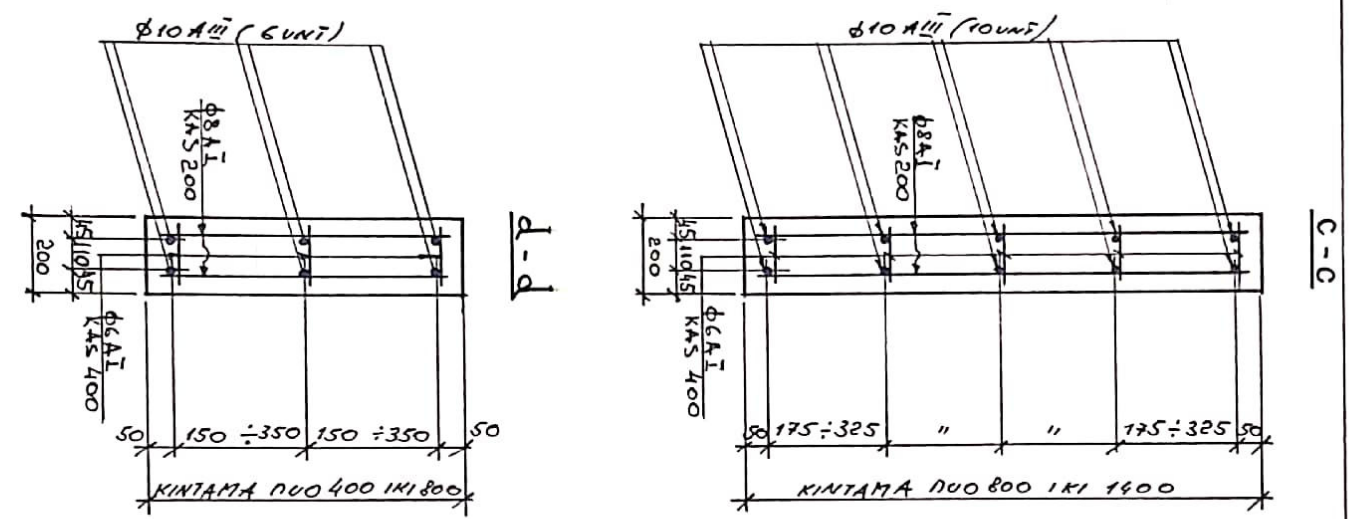
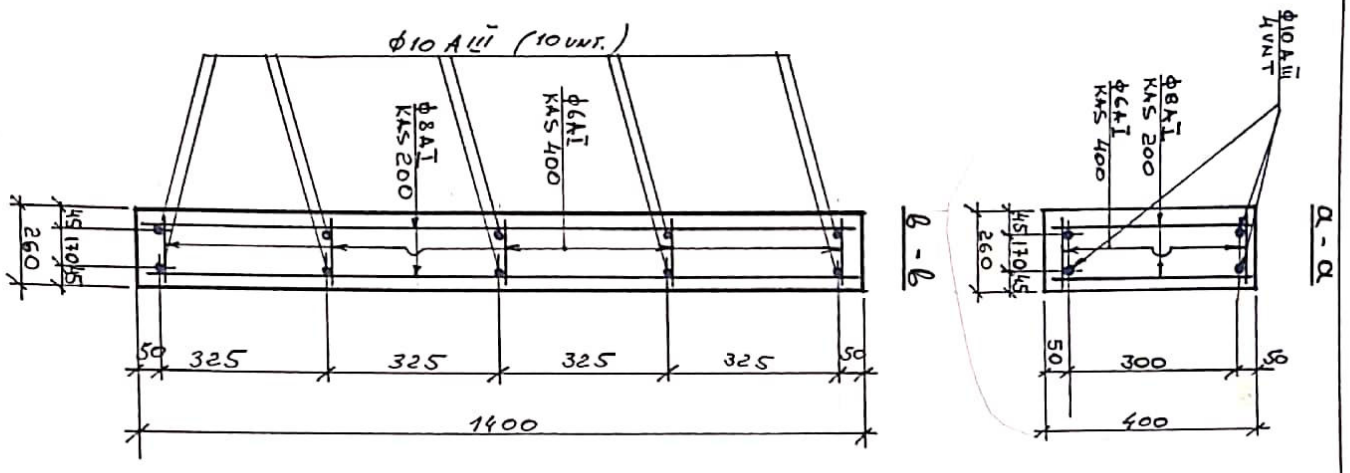


* - PAKĪŠĪNĀTĪ NĒTĪ

Alestatā Nr.		PROJEKTO DAĻES VAĒDĀJĀS TURĪDUS TROČĪKĪS		MODULĪNĀJĀ PĪSTĀTĪ "ĒKO KOMPĀKĪ"	
6290		FKDV JTRČĪKĪS		AUTOSERVĪSĀS (AUGELĀVĪDUS Ģ.Š. VĪRĪNĪS)	
DP		UZSAKOVĀS BĪĻĪCĪVĪK		PĀMĀTĪNĪR PĀMĀTĪNĪVĪ ĢĪVĪ PLĀNĀS	
Etapas		1901T-DP-SK2		Lapa	
				Lapas Lapu	
				6	



Atestato Nr.		PROJEKTO DĀLES VĀRDĀS DURĪJUS TROČĪKIS		MODULINĀI PASTĀTĀI, EKO KOMPĀKTI	
6290		PNDV J.TROČĪKIS		AUTOSERVISĀS (AUGĒLĀVOS Ģ.8. PLĀNUS)	
Elapas D.P.		UZSAKOVĀS SĒVEICĪK		PŪVĪNĀI 7-1 ÷ 6-6	
				19017 - D.P. - SK2	
				Lapa Lapu	
				7	



Atestālo Nr.		PROJEKTO DAĻĒS VAJAGĀS TURĪTUS TROICKIS		MODULĀRĀI PĀSTĀTĪ "EKO KOMPĀKT"	
6290		PKDV J.TROICKIS		AUTOSERVISĀS (ANSELAVOS G.8.VILNIUS)	
DP		UZSAKOVĀS: B.ĻETVICIŪK		TINKLŲ T-1.1 PASIRATYMAS PŪVĪVĪVI a-a ÷ f-f	
Lapas		1901 T-DP-SK2		Lapa	
8				Lapa	