



Projektuotoja Jolanta Raginienė
individualios veiklos pažymos Nr. 658235

**STATYTOJAS,
UŽSAKOVAS:**

Asociacija Plungės miesto vietos veikos grupė,
duomenys kaupiami ir saugomi Juridinių asmenų registre, kodas 304082567,
Vytauto g. 7-14, 90123 Plungė; tel.: 865708585, E-paštas: grazina.griciene@plunge.lt

**PROJEKTO
PAVADINIMAS**

Teritorijos, esančios prie Plungės „Saulės“ gimnazijos, sutvarkymo, pritaikant
ją edukacinei veiklai Plungės m., statybos ir paprastojo remonto projektas

**ŽEMĖS SKLYPŲ
KADASTR. NR.,
ADRESAI**

6854/0009:6 Plungės m. k.v., Plungės m.,
6854/0009:22 Plungės m. k.v., Plungės rajono sav., Plungės m., Birutės g. 25 B
6854/0009:44 Plungės m. k.v., Plungės m.

**STATYBOS DARBŲ
RŪŠYS:**

Naujų statinių statyba, esamų statinių paprastasis remontas

STATINIAI:

Naujai statomi kitos paskirties inžineriniai nesudėtingieji statiniai:
1. Atitvaras (h=1,1-1,2 m – I grupė),
2. Aikštelė (60,0 m² – I grupė)
Remontuojami kitos paskirties inžineriniai nesudėtingieji statiniai:
1. Laiptai (31,5 m² – I grupė),
Kienio aikštelė (595,0 m²– II grupė)

ETAPAS:

Projektiniai pasiūlymai - PP

PROJEKTO NR.:

JR-19-01-TP

Projektuotoja


J. Raginienė
Ind. veiklos pažyma Nr.
658235

Projekto vadovas

A. Vengris
Diplomo Nr. 002321
KM k. atest. Nr. 4134; 3215

Vilnius, 2019 m.

Dokumentų sudėties žiniaraštis		
Eilės Nr., Žymėjimas	Dokumento pavadinimas	Lapų skaičius
01	Titulinis lapas	1
02	Dokumentų sudėties žiniaraštis	2
1.	Aiškinamasis raštas:	8
1.1.	Statinio ar jo dalies statybos vieta	
1.2.	Statinio ar jo dalies pagrindinė naudojimo paskirtis	
1.3.	Žemės sklypų teritorijos naudojimo reglamento parametrai	
1.4.	Statinio techniniai ir paskirties rodikliai	
1.5.	Statinio statybos rūšis	
1.6.	Projektuojamų statinių ir įrangos sąrašas	
1.7.	Projektinių pasiūlymų sprendinių paaiškinimas ir pagrindimas	
2.	Grafinis projektinių pasiūlymų pavaizdavimas:	
2.1.	Sklypo sutvarkymo schema	1
2.2.	Sklypo planas	1
2.3.	Detalūs statinių ir įrangos brėžiniai	26
2.4.	Elektros tinklo įrengimo brėžiniai, techninės specifikacijos	8

Atest. Nr.		Projektuotoja Jolanta Raginienė Individualios veiklos pažymos Nr. 658235			TERITORIJOS, ESANČIOS PRIE PLUNGĖS „SAULĖS“ GIMNAZIJOS, SUTVARKYMO, PRITAİKANT JĄ EDUKACINEI VEIKLAI PROJEKTAS	
4134	PV	A. Vengris	<i>Deugris</i>	2019-11	PROJEKTINIAI PASIŪLYMAI	Laida
					DOKUMENTŲ SUDĖTIES ŽINIARAŠTIS	0
PP	Statytojas: Asociacija Plungės miesto vietos veiklos grupė			JR-19-01-PP-SAR	Lapas 1	Lapų 1

1. AIŠKINAMASIS RAŠTAS.

1.1. Statinio ar jo dalies statybos vieta. Statybos darbai projektuojami žemės sklype, kurio kadastro Nr. 6854/0009:6 Plungės m. k.v., (daikto pagrindinė naudojimo paskirtis – miškų ūkio, žemės sklypo naudojimo būdas – rekreacinių miškų sklypai, plotas - 1.9402 ha, sklypą valstybinės žemės patikėjimo teise valdo Plungės rajono savivaldybė, yra gautas Plungės rajono savivaldybės administracijos sutikimas vykdyti projektą) ir žemės sklype, kurio kadastro Nr. 6854/0009:22 Plungės m. k.v., adresas Plungės rajono sav., Plungės m., Birutės g. 25 B (daikto pagrindinė naudojimo paskirtis – kita, žemės sklypo naudojimo būdas – visuomeninės paskirties teritorijos, plotas - 2.1622 ha, sklypą nuosavybės teise valdo Plungės rajono savivaldybė, patikėjimo teise valdo Plungės „Saulės“ gimnazija, yra gauti savininko ir patikėtinio sutikimai vykdyti projektą) ir žemės sklype, kurio kadastro Nr. 6854/0009:44 Plungės m. k.v., (daikto pagrindinė naudojimo paskirtis – kita, žemės sklypo naudojimo būdas – atskirųjų želdynų teritorijos, plotas - 0.7541 ha, sklypą valstybinės žemės patikėjimo teise valdo Plungės rajono savivaldybė, yra gautas Plungės rajono savivaldybės administracijos sutikimas vykdyti projektą).

Projektuojamoje teritorijoje išsidėstę Plungės „Saulės“ gimnazijos pastatai, kiemo statiniai, sporto aikštynai, edukacinė ekspozicija, meniniai simboliai. Teritorija lankoma gimnazijos moksleivių ir miesto gyventojų. Gamtiniu požiūriu statybos ir remonto darbai projektuojami Gandingos tvenkinio šiaurinėje pakrantėje, šlaite ir terasoje. Šiuo metu teritorija naudojama stichiškai, nesuformuotas jos lankymo maršrutas, trūksta įrangos, teritorija prižėlusai menkaverčių krūmų ir trako, esama įranga (laiptai, dangos, aikštelės ir kt.) sunykusi.

1.2. Statinio ar jo dalies pagrindinė naudojimo paskirtis – kita (kitos paskirties inžineriniai statiniai).

1.3. Žemės sklypų teritorijos naudojimo reglamento parametrai. Vadovaujantis Lietuvos Respublikos Vyriausybės 1992 m. gegužės 12 d. nutarimo Nr. 343 nuostatomis žemės sklypų naudojimui yra taikomi šie reglamentai ir apribojimai:

XXIX. PAVIRŠINIO VANDENS TELKINIŲ APSAUGOS ZONOS IR PAKRANTĖS APSAUGOS JUOSTOS


126. Pakrantės apsaugos juostose draudžiama:

126.1. statyti statinius, išskyrus Lietuvos Respublikos saugomų teritorijų įstatyme nustatytus atvejus;

126.2. tvirti tvoras, išskyrus aplinkos ministro patvirtintuose saugomų rūšių veiksmų planuose numatytų teritorijų, atskirųjų želdynų valstybinėje ir savivaldybių žemėje, botanikos, zoologijos sodų, dendrologinių kolekcijų, paveldo objektų aptvėrimą ir kitus atvejus, kai aptverti numatyta normatyviniuose dokumentuose dėl eksploatavimo saugumo;

126.3. naudoti trąšas, augalų apsaugos produktus, išskyrus augalų apsaugos produktų naudojimo invaziniams augalams naikinti atvejus, numatytus invazinių rūšių populiacijų gausos reguliavimo veiksmų planuose ar saugomų teritorijų planavimo dokumentuose, taip pat atvejus, kai nustatomas masinis kenkėjų išplitimas ar užkrėtimas kenksmingaisiais organizmais; naudoti kitas chemines medžiagas ir (ar) mišinius, išskyrus stichinių nelaimių ir avarijų atvejus, kai už stichinės nelaimės ar avarijos likvidavimą atsakingos institucijos naudoja chemines medžiagas ir (ar) mišinius stichinės nelaimės ar avarijos padariniams likviduoti;


126.4. dirbti žemę, ardyti velėnas, ganyti gyvulius, išskyrus Lietuvos Respublikos saugomų teritorijų įstatyme nustatytus atvejus;

Atest. Nr.		Projektuotoja Jolanta Raginienė Individualios veiklos pažymos Nr. 658235			TERITORIJOS, ESANČIOS PRIE PLUNGĖS „SAULĖS“ GIMNAZIJOS, SUTVARKYMO, PRITAIKANT JĄ EDUKACINEI VEIKLAI PROJEKTAS		
4134	PV	A. Vengris	<i>Deugris</i>	2019-11	PROJEKTINIAI PASIŪLYMAI	Laida	
					AIŠKINAMASIS RAŠTAS	0	
PP	Statytojas: Asociacija Plungės miesto vietos veiklos grupė				JR-19-01-PP-SAR	Lapas 1	Lapų 8

- 126.5. statyti motorines transporto priemones arčiau kaip 25 metrai iki vandens telkinio kranto;
- 126.6. vykdyti pagrindinius plynus miško kirtimus, naikinti miško paklotę.
127. Vandens telkinių apsaugos zonose draudžiama:
- 127.1. įrengti galvijų vasaros aikšteles, neišsprendus klausimų, susijusių su nuotekų surinkimu ir nukenksminimu;
- 127.2. lieti srutas arba skystą mėšlą:
- 127.2.1. neįterpiant jų į gruntą, arčiau nei per 100 metrų nuo kranto linijos, kai pakrantės nuolydis mažesnis kaip 5 laipsniai, ir arčiau nei per 200 metrų nuo kranto linijos, kai pakrantės nuolydis didesnis kaip 5 laipsniai;
- 127.2.2. įterpiant juos į gruntą, arčiau nei per 5 metrus nuo sureguliuotų upelių, melioracijos griovių ir kanalų, kai jų baseino plotas mažesnis kaip 10 kv. kilometrų, ir arčiau nei per 10 metrų nuo vandens apsaugos juostos, kai vandens telkinių baseino plotas ne mažesnis kaip 10 kv. kilometrų;
- 127.3. statyti pramonės įmones, cechus, nuodingųjų chemikalų, trąšų sandėlius bei aikšteles, pavojingų atliekų surinkimo punktus, naftos produktų sandėlius, degalines, mechanines remonto dirbtuves bei technikos aikšteles, taip pat kitus objektus, galinčius turėti neigiamos įtakos gamtinei aplinkai, nesuderinus šio klausimo su Aplinkos ministerijos įgaliota institucija (tačiau visais atvejais atstumas nuo šių objektų iki vandens telkinio kranto linijos turi būti ne mažesnis už nurodytą 127.9 punkte);
- 127.4. įrengti kapines, išskyrus veikiančių kapinių plėtimą, nemažinant esamo atstumo iki vandens telkinio kranto;
- 127.5. užkasti kritusius gyvulius bei šiukšles, įrengti sąvartynus;
- 127.6. barstyti iš lėktuvų pesticidus ir mineralines trąšas;
- 127.7. plynai kirsti medžius ir krūmus šlaituose, kurių nuolydis didesnis kaip 10 laipsnių, išskyrus piliakalnių šlaitus, tvarkomus pagal projektus;
- 127.8. auginant žemės ūkio kultūras, hektarui sunaudoti daugiau kaip 80 kilogramų azoto ir 15 kilogramų fosforo veikliosios medžiagos, jeigu skaičiavimų nenustatytos kitos ekologiniu požiūriu pagrįstos normos;
- 127.9. statyti naujus gyvenamuosius namus, vasarnamius, ūkininkų ūkio ir kitus pastatus arčiau kaip 50 metrų už pakrantės apsaugos juostos, išskyrus buvusių sodybų atkūrimo atvejus Lietuvos Respublikos saugomų teritorijų įstatyme ir Lietuvos Respublikos miškų įstatyme nustatytais sąlygomis, taip pat miestų, miestelių ir kompaktiškai užstatytų arba savivaldybių ar jų dalių bendruosiuose planuose numatytų užstatyti kaimų teritorijose (bet visais atvejais – potvynio metu neužliejamoje teritorijoje). Asmeninio naudojimo pirtis už paviršinio vandens telkinio pakrantės apsaugos juostos gali būti statoma Lietuvos Respublikos saugomų teritorijų įstatyme nustatytais atvejais ir sąlygomis.
- Pastatus taip pat draudžiama statyti pakrančių šlaituose, kurių nuolydis didesnis kaip 10 laipsnių.

XLIX. VANDENTIEKIO, LIETAUS IR FEKALINĖS KANALIZACIJOS TINKLŲ IR ĮRENGINIŲ APSAUGOS ZONOS

196. Prie vandentiekio, lietaus ir fekalinės kanalizacijos tinklų ir įrenginių priskiriami: vandentiekio, lietaus ir fekalinės kanalizacijos vamzdiniai, kaupimo rezervuarai, sklendžių kameros, persiurbimo stotys, išleistuvai, vandentiekio bokštai, slėginiai rezervuarai, lietaus ir fekalinės kanalizacijos valymo įrenginiai.

Atest. Nr.		Projektuotoja Jolanta Raginienė Individualios veiklos pažymos Nr. 658235			TERITORIJOS, ESANČIOS PRIE PLUNGĖS „SAULĖS“ GIMNAZIJOS, SUTVARKYMO, PRITAIKANT JĄ EDUKACINEI VEIKLAI PROJEKTAS		
4134	PV	A. Vengris	<i>Vengris</i>	2019-11	PROJEKTINIAI PASIŪLYMAI	Laida	
					AIŠKINAMASIS RAŠTAS	0	
PP	Statytojas: Asociacija Plungės miesto vietos veiklos grupė			JR-19-01-PP-SAR	Lapas 2	Lapų 8	

197. Vandentiekio, lietaus ir fekalinės kanalizacijos tinklų ir įrenginių apsaugos zona, kai vandentiekio, lietaus ir fekalinės kanalizacijos tinklai ir įrenginiai įrengiami iki 2,5 metro gylyje, yra žemės juosta po 2,5 metro nuo vamzdyno ašies. Vandentiekio, lietaus, fekalinės kanalizacijos tinklų ir įrenginių apsaugos zona, kai vandentiekio, lietaus, fekalinės kanalizacijos tinklai ir įrenginiai įrengiami giliau kaip 2,5 metro, yra žemės juosta po 5 metrus nuo vamzdynų ašies. Magistralinių vamzdynų, kurių skersmuo yra 400 milimetrų ir didesnis, apsaugos zona yra žemės juosta po 10 metrų nuo vamzdynų ašies. Vandens rezervuarų, skaidrintuvų, kaupiklių apsaugos zonos plotis – po 30 metrų, o vandentiekio bokštų, nuotekų siurblių ir kitų įrenginių – ne mažiau kaip po 10 metrų nuo išorinių sienelių.

198. Vandentiekio, lietaus ir fekalinės kanalizacijos tinklų ir įrenginių apsaugos zonose draudžiama:

198.1. sandėliuoti pašarus, trąšas bei chemines medžiagas;

198.2. įrengti sąvartynus, nuodingųjų atliekų saugojimo aikšteles, pilti chemines medžiagas ir jų tirpalus, naftą ir jos produktus;

198.3. vykdyti grunto sprogdinimo darbus;

198.4. vandens telkiniuose mesti ir vilkti inkarus, grandines, vilkimo lynus ir tralus, gilinti vandens telkinius, kasti bei siurbti jų dugną, cheminėmis medžiagomis naikinti augaliją, nesuderinus šių darbų su Aplinkos ministerija ir Sveikatos apsaugos ministerija;

198.5. įrengti pervažas per vamzdynų trasas, automobilių, traktorių bei kitos technikos aikšteles.

199. Vandentiekio, lietaus ir fekalinės kanalizacijos tinklus ir įrenginius eksploatuojančios įmonės nustato sąlygas, kurių laikantis nurodytųjų tinklų ir įrenginių apsaugos zonose galima atlikti šiuos darbus:

199.1. statyti pastatus ir įrenginius;

199.2. sodinti medžius ir krūmus, nesuderinus to su nurodytuosius tinklus ir įrenginius eksploatuojančiomis įmonėmis;

199.3. melioruoti, drėkinti ir sausinti žemę;

199.4. kasti ir lyginti gruntą;

199.5. vykdyti geologines paieškas, geodezijos bei kitus darbus, susijusius su gręžinių įrengimu ir grunto (išskyrus dirvą) bandinių ėmimu;

199.6. atidaryti vandentiekio, lietaus ir fekalinės kanalizacijos šulinių bei kitų įrenginių angas, vartus ar duris, atsukti ir užsukti čiaupus, sklendes, išjungti arba įjungti vamzdynų ryšio ar elektros tiekimo įtaisus.

200. Vandentiekio, lietaus ir fekalinės kanalizacijos tinklus ir įrenginius eksploatuojančioms įmonėms (organizacijoms) leidžiama prie šių tinklų ir įrenginių privažiuoti automobiliais ir kita technika, aptarnauti ir remontuoti juos, išpėjus apie tai žemės savininką ar naudotoją.

201. Žemės savininkas ar naudotojas, pastebėjęs vandentiekio, lietaus ir fekalinės kanalizacijos tinklo ar įrenginio gedimą, turi nedelsdamas apie tai pranešti vandentiekio, lietaus ir fekalinės kanalizacijos tinklus ir įrenginius eksploatuojančiai įmonei (organizacijai) arba miesto (rajono) valdybai, kuri privalo šią avariją tuojau pat likviduoti.

202. Vandentiekio, lietaus ir fekalinės kanalizacijos tinklus ir įrenginius eksploatuojančios įmonės (organizacijos), atlikusios planinius arba avarinius šių tinklų ir įrenginių remonto arba atstatymo darbus, turi atlyginti žemės savininkui ar naudotojui nurodytųjų darbų metu padarytus nuostolius ir žemės naudmenas šių darbų rajone sutvarkyti taip, kad jos būtų tinkamos toliau naudoti pagal paskirtį.

Atest. Nr.		Projektuotoja Jolanta Raginienė Individualios veiklos pažymos Nr. 658235			TERITORIJOS, ESANČIOS PRIE PLUNGĖS „SAULĖS“ GIMNAZIJOS, SUTVARKYMO, PRITAİKANT JĄ EDUKACINEI VEIKLAI PROJEKTAS		
4134	PV	A. Vengris		2019-11	PROJEKTINIAI PASIŪLYMAI	Laida	
					AIŠKINAMASIS RAŠTAS	0	
PP	Statytojas: Asociacija Plungės miesto vietos veiklos grupė			JR-19-01-PP-SAR	Lapas 3	Lapų 8	

XXVI. MIŠKO NAUDOJIMO APRIBOJIMAI

108. Pagal Lietuvos Respublikos miškų įstatymą (Žin., 1994, Nr. [96-1872](#)) miško naudojimo teisės gali būti apribotos visuomenės, aplinkos bei miško apsaugos interesais.

109. Miestų, kurortų miškuose, miško parkuose, miškuose, esančiuose kilometro spinduliu apie respublikinės reikšmės sanatorijas, poilsio namus, pensionus, profilaktoriumus, turistines bazines, draudžiami pagrindiniai plyni ir neplyni kirtimai (išskyrus atkuriamuosius kirtimus blogos būklės medynuose), taip pat draudžiama naudoti chemikalus. Pagal miškotvarkos projektus gali būti uždrausta kirsti kai kurių rūšių medžius, taip pat apribotas ugdomųjų, sanitarinių ir landšaftinių kirtimų laikas.

110. Miškuose kilometro atstumu nuo Baltijos jūros ir Kuršių marių draudžiami pagrindiniai plyni ir neplyni kirtimai (išskyrus atkuriamuosius kirtimus blogos būklės medynuose), taip pat draudžiama naudoti trąšas ir chemikalus.

111. Atskiruose iki 5 hektarų ploto laukų apsauginiuose miškeliuose, nutolusiuose nuo artimiausiojo miško daugiau kaip 400 metrų, plyni pagrindiniai kirtimai draudžiami. Ši nuostata netaikoma grynesiems pušynams, drebulynams, juodalksnynams ir baltalksnynams. Šiuose medynuose plyni pagrindiniai kirtimai leidžiami ne didesnėmis kaip 2 hektarų biržėmis, taikant pušynams 15 metų, o kitų rūšių medynams 10 metų šliejimo periodą. Atskiras iki 2 hektarų ploto miškelis gali būti plynai nukirstas 2 biržėmis, o didesnio ploto – ne mažiau kaip 3 biržėmis.

112. Miško sklypuose, esančiuose daubų ir skardžių šlaituose, draudžiami plyni pagrindinio naudojimo kirtimai.

113. Retųjų paukščių lizdaviečių apsaugos juostose ir kurtinių tuokvietėse draudžiami plyni ir neplyni pagrindiniai kirtimai. Kiti kirtimai draudžiami nuo balandžio 1 dienos iki rugsėjo 1 dienos.

Saugomose Lietuvos raudonosios knygos rūšių radimvietėse pagal miškotvarkos projektus gali būti nustatomi specialūs kirtimų laiko, būdo ir rūšių apribojimai.

114. Retų, vertingų rūšių medžių medynuose, etaloniniuose medynuose, rekreaciniuose miško sklypuose ir sklypuose su nuolatiniais tyrimų bareliais draudžiami plyni ir neplyni pagrindiniai kirtimai. Pagal miškotvarkos projektus gali būti nustatomi specialūs kirtimų laiko, būdo ir rūšių apribojimai.

115. 100 metrų pločio magistralinių ir krašto kelių apsaugos zonose draudžiami plyni kirtimai klevų, ąžuolų, liepų, maumedžių medynuose bei kituose, turinčiuose rekreacinę, estetinę reikšmę medynuose, taip pat medynuose, kuriuose įrengtos poilsio ir autotransporto aikštelės.


116. Iki 25 metrų pločio kultūros ir gamtos paminklų apsaugos zonose draudžiami visų rūšių miško kirtimai, išskyrus landšaftinius, sanitarinius ir medžių, kurių šaknys ardo paminklus, kirtimus, taip pat draudžiama naudoti chemikalus, vykdyti miško želdymo darbus, išskyrus tuos, kurie atliekami pagal specialius landšafto tvarkymo projektus.

117. 100 metrų pločio pamiškėse, miškų masyvų šiaurės vakarų, vakarų ir pietvakarių pakraščiuose draudžiami plyni kirtimai medynuose, dengiančiuose vėjams neatsparius medynus.

118. Pelkių mineralinio grunto salose (iki 5 hektarų) draudžiami plyni pagrindinio naudojimo kirtimai.

118¹. Regioninių buitinių atliekų sąvartynų sanitarinėse apsaugos zonose esančiuose miškuose draudžiama vykdyti pagrindinius plynus miško kirtimus, išskyrus plynus sanitarinius kirtimus.

119. Privatūs miškai turi būti tvarkomi pagal Privačių miškų tvarkymo ir naudojimo nuostatus, patvirtintus Lietuvos Respublikos Vyriausybės 1995 m. birželio 14 d. nutarimu Nr. 825 „Dėl Privačių miškų tvarkymo ir naudojimo nuostatų patvirtinimo“ (Žin., 1995, Nr. [51-1256](#)).

Atest. Nr.		Projektuotoja Jolanta Raginienė Individualios veiklos pažymos Nr. 658235			TERITORIJOS, ESANČIOS PRIE PLUNGĖS „SAULĖS“ GIMNAZIJOS, SUTVARKYMO, PRITAIKANT JĄ EDUKACINEI VEIKLAI PROJEKTAS		
4134	PV	A. Vengris	<i>Deugris</i>	2019-11	PROJEKTINIAI PASIŪLYMAI	Laida	
					AIŠKINAMASIS RAŠTAS	0	
PP	Statytojas: Asociacija Plungės miesto vietos veiklos grupė			JR-19-01-PP-SAR	Lapas 4	Lapų 8	

XX SKYRIUS POŽEMINIO VANDENS VANDENVIEČIŲ APSAUGOS ZONOS

91. Šiame skyriuje vartojamos sąvokos atitinka Lietuvos Respublikos geriamojo vandens įstatyme, Lietuvos Respublikos geriamojo vandens tiekimo ir nuotekų tvarkymo įstatyme, Lietuvos Respublikos vandens įstatyme ir Lietuvos Respublikos saugomų teritorijų įstatyme vartojamas sąvokas.

92. Požeminio vandens vandenviečių apsaugos zonose negali būti nenaudojamų, išskyrus konservuotus, gręžinių.

93. Požeminio vandens vandenviečių apsaugos zonose draudžiama:

93.1. įrengti angliavandenilių išteklių tyrimui ir (ar) naudojimui skirtus gręžinius;

93.2. į požeminius vandeninguosius sluoksnius tiesiogiai išleisti valytas ir nevalytas buitines, komunalines, gamybines ir paviršines nuotekas, radioaktyvias ir chemines medžiagas.

94. Visų grupių vandenviečių apsaugos zonų 1-ojoje juostoje draudžiama bet kokia veikla, tiesiogiai nesusijusi su požeminio vandens paėmimu, gerinimu ir tiekimu.

94¹. Veiklos reguliavimas požeminio vandens vandenviečių apsaugos zonų 2-ojoje juostoje:

94¹.1. draudžiama įrengti naujus požeminio vandens išteklių naudojimui skirtus gręžinius, išskyrus atvejus, kai viešasis geriamojo vandens tiekėjas neturi galimybės tiekti vandenį arba neužtikrina vartotojui tiekiamo vandens kokybę;

94¹.2. I grupės vandenviečių apsaugos zonos 2-ojoje juostoje draudžiama:

94¹.2.1. gaminti, naudoti ir sandėliuoti augalų apsaugos produktus ir kitas chemines medžiagas, išskyrus naudojamus geriamojo vandens paruošimui;

94¹.2.2. įrengti atliekų laikymo aikšteles ar sąvartynus ir atliekų apdorojimo įrenginius;

94¹.3. II grupės vandenviečių apsaugos zonos 2-ojoje juostoje draudžiama:

94¹.3.1. vykdyti 94¹.2.1 ir 94¹.2.2 papunkčiuose nurodytą veiklą;

94¹.3.2. statyti pastatus, neprijungtus prie komunalinių nuotekų šalinimo tinklų arba prie vietinių nuotekų šalinimo tinklų, užtikrinančių lygiavertį komunaliniams nuotekų šalinimo tinklams aplinkos apsaugos lygį;

94¹.3.3. tręšti nuotekomis, nuotekų dumblu, mėšlu, skystu mėšlu ir srutomis;

94¹.3.4. įrengti kapines, užkasti kritusius gyvulius;

94¹.3.5. įrengti mėšlo ir srutų kaupimo ir tvarkymo statinius ar įrenginius, nuotekų filtravimo sistemas, nuotekų dumblo kaupimo (kompostavimo) aikšteles, žaliųjų atliekų kompostavimo aikšteles;

94¹.3.6. įrengti užterštos žemės ir grunto valymo aikšteles;

94¹.3.7. įrengti naftos ir naftos produktų saugyklas;

94¹.4. III grupės vandenviečių apsaugos zonos 2-ojoje juostoje draudžiama:

94¹.4.1. vykdyti 94¹.2.1, 94¹.2.2 ir 94¹.3.2–94¹.3.7 papunkčiuose nurodytą veiklą;


94¹.4.2. įrengti nuotekų valymo įrenginius su išleistuvais į paviršinius vandenis;

94¹.4.3. įrengti naudingųjų iškasenų karjerus.

94². Veiklos reguliavimas požeminio vandens vandenviečių apsaugos zonų 3-iojoje juostoje:

94².1. II grupės vandenviečių apsaugos zonos 3-iosios juostos 3a sektoriuje draudžiama vykdyti 94¹.2.1 ir 94¹.2.2 papunkčiuose nurodytą veiklą;

94².2. III grupės vandenviečių apsaugos zonos 3-iojoje juostoje draudžiama vykdyti 94¹.2.1, 94¹.2.2 ir 94¹.3.2–94¹.3.7 papunkčiuose nurodytą veiklą.

Atest. Nr.		Projektuotoja Jolanta Raginienė Individualios veiklos pažymos Nr. 658235			TERITORIJOS, ESANČIOS PRIE PLUNGĖS „SAULĖS“ GIMNAZIJOS, SUTVARKYMO, PRITAIKANT JĄ EDUKACINEI VEIKLAI PROJEKTAS		
4134	PV	A. Vengris	<i>Vengris</i>	2019-11	PROJEKTINIAI PASIŪLYMAI		Laida
					AIŠKINAMASIS RAŠTAS		0
PP	Statytojas: Asociacija Plungės miesto vietos veiklos grupė			JR-19-01-PP-SAR	Lapas 5	Lapų 8	

95. Vandenvietės taršos apribojimo juostoje draudžiama vykdyti 94¹.1, 94¹.2.1, 94¹.2.2, 94¹.3.2–94¹.3.7, 94¹.4.2 ir 94¹.4.3 papunkčiuose nurodytą veiklą.


XXVII. SAUGOTINI ŽELDINIAI (MEDŽIAI IR KRŪMAI), AUGANTYS NE MIŠKŲ ŪKIO PASKIRTIES ŽEMĖJE.

120. Saugotiniems želdiniai (medžiai ir krūmai) priskiriami ir tvarkomi Lietuvos Respublikos želdynų įstatymo (Žin., 2007, Nr. [80-3215](#)) ir kitų teisės aktų nustatyta tvarka.

1.4. Statinio techniniai ir paskirties rodikliai:

1. Informacija apie planuojamus statyti inžinerinius statinius:		
1.1.	Žemės sklypo kadastro Nr. 6854/0009:6 Plungės m. k.v.:	
1.1.1.	Statinio pavadinimas	Laiptai
1.1.1.1.	Statybos rūšis	Paprastasis remontas
1.1.1.2.	Statinių tipas	Inžinerinis statinys
1.1.1.3.	Statinio kategorija, grupė	Nesudėtingasis, (I grupė)
1.1.1.4.	Statinio naudojimo paskirtis	Kita
1.1.1.5.	Statinio plotas (m ²)	31,5 m ²
1.1.2.	Statinio pavadinimas	Atitvaras
1.1.2.1.	Statybos rūšis	Nauja statyba
1.1.2.2.	Statinių tipas	Inžinerinis statinys
1.1.2.3.	Statinio kategorija, grupė	Nesudėtingasis (I grupė)
1.1.2.4.	Statinio naudojimo paskirtis	Kita
1.1.2.5.	Statinio aukštis (m)	1,1-1,2 m
1.1.3.	Statinio pavadinimas	Aikštelė (betono trinkelų danga)
1.1.3.1.	Statybos rūšis	Nauja statyba
1.1.3.2.	Statinių tipas	Inžinerinis statinys
1.1.3.3.	Statinio kategorija, grupė	Nesudėtingasis (I grupė)
1.1.3.4.	Statinio naudojimo paskirtis	Kita
1.1.3.5.	Statinio plotas (m ²)	60,0 m ²
1.2.	Žemės sklypo kadastro Nr. 6854/0009:22 Plungės m. k.v.:	
1.2.1.	Statinio pavadinimas	Kiemo aikštelė (betono trinkelų danga)
1.2.1.1.	Statybos rūšis	Paprastasis remontas
1.2.1.2.	Statinių tipas	Inžinerinis statinys
1.2.1.3.	Statinio kategorija, grupė	Nesudėtingasis, (II grupė)
1.2.1.4.	Statinio naudojimo paskirtis	Kita
1.2.1.5.	Statinio plotas (m ²)	595,0 m ²
1.2.2.	Statinio pavadinimas	Elektros tinklas 0,4 kv
1.2.2.1.	Statybos rūšis	Statyba
1.2.2.2.	Statinių tipas	Inžinerinis statinys
1.2.2.3.	Statinio kategorija, grupė	Nesudėtingasis, (I grupė)
1.2.2.4.	Statinio naudojimo paskirtis	Kita
1.2.2.5.	Statinio ilgis m	230 m

1.5. Statinio statybos rūšis. Vadovaujantis STR 1.04.04:2017 „Statinio projektavimas. Projekto ekspertizė“ nuostatomis projektuojami statybos ir paprastojo remonto darbai.

Atest. Nr.		Projektuotoja Jolanta Raginienė Individualios veiklos pažymos Nr. 658235			TERITORIJOS, ESANČIOS PRIE PLUNGĖS „SAULĖS“ GIMNAZIJOS, SUTVARKYMO, PRITAİKANT JĄ EDUKACINEI VEIKLAI PROJEKTAS		
4134	PV	A. Vengris	<i>Deugnis</i>	2019-11	PROJEKTINIAI PASIŪLYMAI	Laida	
					AIŠKINAMASIS RAŠTAS	0	
PP	Statytojas: Asociacija Plungės miesto vietos veiklos grupė			JR-19-01-PP-SAR	Lapas 6	Lapų 8	

1.6. Projektuojamų statinių ir įrangos sąrašas.

Poz. Nr.	Pavadinimas ir techninės charakteristikos	Mato vnt.	Kiekis	Nesudėtingojo statinio parametrai
1.	Elektros tinklas 0,4 Kv: Paklojamas elektros kabelis Apšvietimo atramos su šviestuvais ŠV Valdymo skydas	m vnt. vnt.	230,0 5 1	I grupė
2.	Kiemo aikštelės betono trinkelio danga BT-1 remontas	m ²	595,0	II grupė
3.	Aikštelės betono trinkelio danga BT-2 įrengimas	m ²	60,0	I grupė
4.	Laiptų BL remontas - plotis 1,5 m	m	21,0	-
5.	Regykla RA-1 – 2,0x4,0m RA-2 – 2,0x2,0m	vnt. vnt.	1 1	-
6.	Edukacinė trasa skaldos atsijų danga SD – plotis 1,5m	m	40,0	-
7.	Edukacinė trasa sustiprinto grunto danga 1,2m pločio: - ŽT [~] - ŽT*	m m	490,0 40,0	-
8.	Sustiprinto grunto danga ŽT	m ²	370,0	-
9.	Edukacinė trasa terasuota sustiprinto grunto danga TT 1,2m pločio	m	195,0	-
10.	Edukacinė pelkės trasa PT	m	30,0	-
11.	Laiptai ML	m	12,0	-
12.	Tiltelis T-1	m	8,0	-
13.	Tiltelis T-2	m	4,0	-
14.	Atitvaras AT	m	12,0	I grupė
15.	Esamo informacinio stendo IS informacijos atnaujinimas	vnt.	1	-
16.	Informacinis stendas IS-1	vnt.	1	-
17.	Informacinis stendas IS-2	vnt.	8	-
18.	Informacinis stendas IS-3	vnt.	15	-
19.	Suolai: - SU-1 - SU-2	vnt. vnt.	2 25	-
20.	Stalas su suolais ST	vnt.	1	-
21.	Šiukšliadėžė ŠD	vnt.	4	-
22.	Laužavietė LŽ	vnt.	1	-
23.	Pontoninė prieplauka PR	vnt.	2	-
24.	Edukaciniai įrenginiai - IE-1 - IE-2 - IE3	vnt. vnt. vnt.	1 1 1	-
25.	Dviračių stovas DS	vnt.	1	-

1.7. Projektinių pasiūlymų sprendinių paaiškinimas ir pagrindimas.

Projekte numatyti teritorijos prie Plungės „Saulės“ gimnazijos pritaikymas edukacinei veiklai. Suremontuojama esama gimnazijos kiemo infrastruktūra – betono trinkelio danga BT-1 edukacinėje erdvėje, pagerinant dangos fizinę ir estetinę būklę, įrengiant paviršius silpnaregiams. Gimnazijos aplinkoje atnaujinama esamo informacinio stendo informacija IS. Gandingos HE

Atest. Nr.		Projektuotoja Jolanta Raginienė Individualios veiklos pažymos Nr. 658235			TERITORIJOS, ESANČIOS PRIE PLUNGĖS „SAULĖS“ GIMNAZIJOS, SUTVARKYMO, PRITAİKANT JĄ EDUKACINEI VEIKLAI PROJEKTAS		
4134	PV	A. Vengris		2019-11	PROJEKTINIAI PASIŪLYMAI	Laida	
					AIŠKINAMASIS RAŠTAS	0	
PP	Statytojas: Asociacija Plungės miesto vietos veiklos grupė				JR-19-01-PP-SAR	Lapas 7	Lapų 8


tvenkinio šlaite suremontuojami sunykę betoniniai laiptai BL, įrengiant turėklus padidinamas laiptų saugumas. Tvenkinio pakrantėje įrengiama apšviesta edukacinė aikštelė betono trinkelų grindinio danga BT-2. Iki edukacinės aikštelės įrengiama selektros 0,4 Kv tinklas: paklojama elektros kabelis, apšvietimo atramos su šviestuvais, valdymo skydas. Edukacinių renginių dalyvių saugumui iš tvenkinio pusės įrengiamas atitvaras AT. Aplink aikštelę išdėstomi suoliukai SU-2. Šlaito viršuje įrengiama regykla RA-1, pritaikyta ŽN, dviračių stovas DS, informacinis stendas apie metų laikus IS-1. Edukacinės erdvės aplinkoje įrengiamas pontoninė prielauka PR, skirta vandens telkinio pažinimui. Iš edukacinės erdvės projektuojamos edukacinės esamomis vedančios skirtingų dangų tipų trasos ŽT; TT; PT; SD iki Gandingos HE tvenkinio kranto. Edukacinėse trasose įrengiami informaciniai stendai IS-2; IS-3, edukaciniai įrenginiai IĖ-1; IĖ-2; IĖ-3. Lankytojų patogumui įrengiami suoliukai SU-1 ir šiukšliadėžės ŠD, tilteliai per griovas T-1 ir T-2, laipteliai ML.

Tvenkinio pakrantėje esančioje natūralios dangos aikštelėje įrengiamas edukacinis stalo - suolų komplektas ST, imituojantis medį, skirtas skirtingo amžiaus grupių moksleivių užsiėmimams su lažaviete LŽ.

Parengus ir suderinus vidinės miškotvarkos projektą projektuojamoje teritorijoje bus galimybė atlikti kraštovaizdžio formavimo kirtimus – atverti vaizdus į tvenkinį, pagerinti teritorijos estetinę būklę, išvengti užšlamštėjimo, susiformuoti velėnai – išvengti erozijos židinių susidarymo.

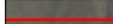


Siekiant užtikrinti tvirtumą ir ilgaamžiškumą, apsaugoti nuo vandalizmo, visi medinių konstrukcijų elementai įrengiami ant plieno juostų, kampuočių, polių, kurie įbetonuojamos į gruntą 80-120 cm. Metaliniai ir akmenbetonio elementai įbetonuojami, įrengiami ant šalčiui atsparaus sutankinto žvyro sluoksnio. Naudojamas metalas padengiamas gruntu ir gamykliškai dažomas lauko sąlygoms skirtais dažais. Pjautos medienos liečiami paviršiai šlifuojami. Visa mediena turi būti antiseptinama ir dažoma. Įrangos elementai projektuojami iš atsparių atmosferos poveikiui, ilgaamžių medžiagų, konstrukcijos dažomos gamtinei aplinkai artima, neutralia spalva.

Visi darbai atliekami nepažeidžiant žemės sklypų teritorijos naudojimo reglamentų, nedarant neigiamo poveikio kraštovaizdžiui.

Atest. Nr.		Projektuotoja Jolanta Raginienė Individualios veiklos pažymos Nr. 658235			TERITORIJOS, ESANČIOS PRIE PLUNGĖS „SAULĖS“ GIMNAZIJOS, SUTVARKYMO, PRITAIKANT JĄ EDUKACINEI VEIKLAI PROJEKTAS	
4134	PV	A. Vengris		2019-11	PROJEKTINIAI PASIŪLYMAI	Laida
					AIŠKINAMASIS RAŠTAS	0
PP	Statytojas: Asociacija Plungės miesto vietos veiklos grupė			JR-19-01-PP-SAR	Lapas 8	Lapų 8



SUTARTINIAI ŽENKLAI

-  Kadastrinės žemės sklypų ribos
-  Miškų sklypų ribos
-  Transformatorinė





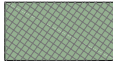

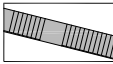




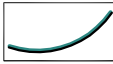
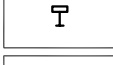



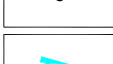






PROJEKTUOJAMI STATYBOS DARBAI:

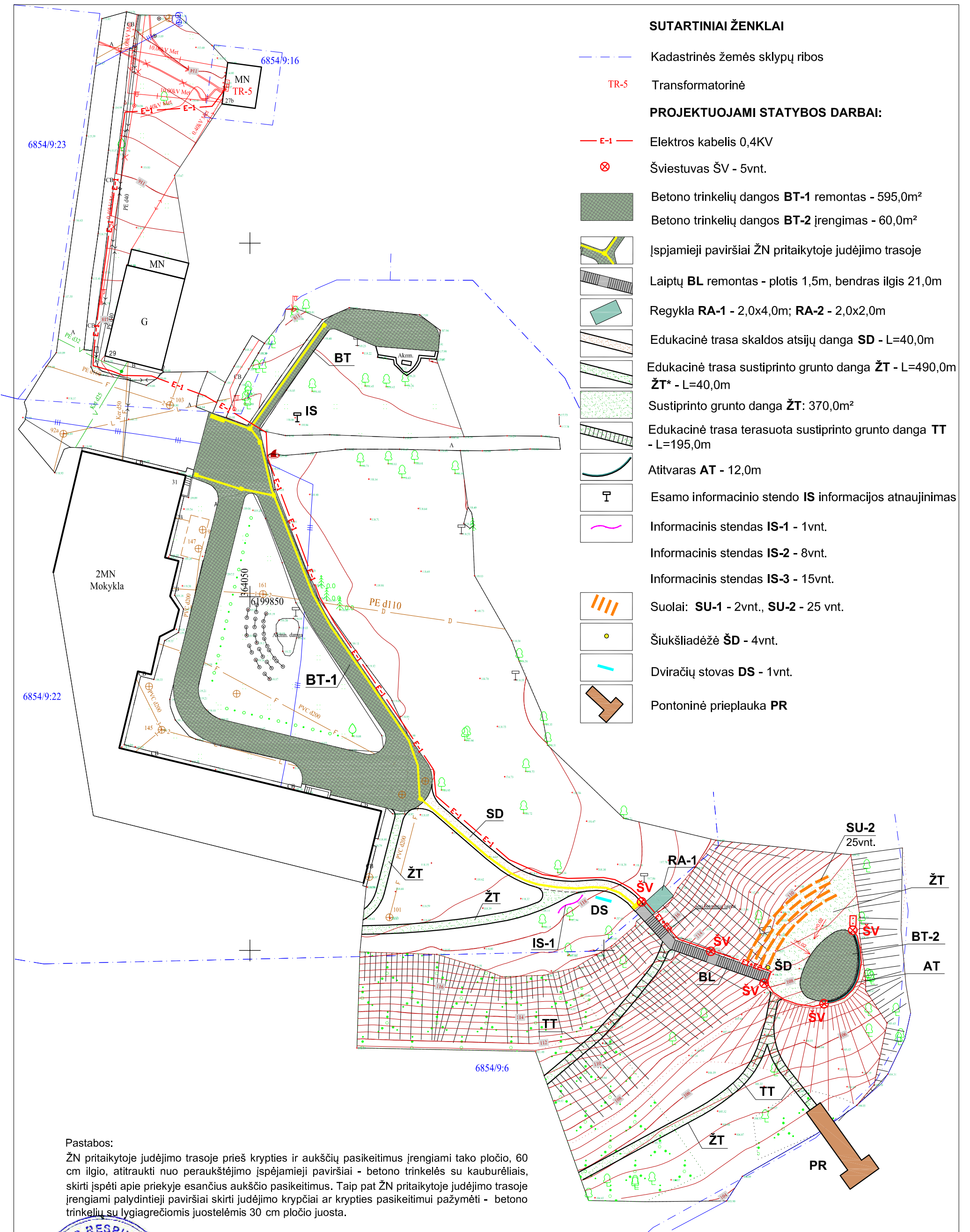
-  Elektros kabelis 0,4KV
-  Šviestuvai **ŠV** - 5vnt.
-  Kiemo aikštelės betono trinkelų dangos **BT-1** remontas- 595,0m²
-  Edukacinės aikštelės betono trinkelų dangos **BT-2** įrengimas - 60,0m²
-  Laiptų **BL** remontas - plotis 1,5m, bendras ilgis 21,0m
-  Regykla **RA-1** - 2,0x4,0m; **RA-2** - 2,0x2,0m
-  Edukacinė trasa skaldos atsijų danga **SD** - L=40,0m
-  Edukacinė trasa sustiprinto grunto danga 1,2m pločio: **ŽT** - L=490,0m; **ŽT*** - L=40,0m
-  Sustiprinto grunto danga **ŽT** - 370,0m²
-  Edukacinė trasa terasuota sustiprinto grunto danga **TT**: L=195,0m
-  Edukacinė pelkės trasa **PT**: L=30,0m
-  Laiptai **ML**: L=12,0m
-  Tilteliai: 2vnt. - **T-1**/L=8,0m; **T-2**/L=4,0m
-  Atitvaras **AT** - 12,0m
-  Esamo informacinio stendo **IS** informacijos atnaujinimas - 1vnt.
-  Informacinis stendas **IS-1** - 1vnt.
-  Informacinis stendas **IS-2** - 8vnt.
-  Informacinis stendas **IS-3** - 15vnt.
-  Suolai: **SU-1** - 2vnt., **SU-2** - 25 vnt.
-  Šiukšliadėžė **ŠD** - 4vnt.
-  Stalas su suolais **ST** - 1vnt.
-  Laužvietė **LŽ** - 1vnt.
-  Pontoninė prieplauka **PR**
-  Edukaciniai įrenginiai: **EI-1**/1vnt., **EI-2**/1vnt., **EI-3**/1vnt.
-  Dviračių stovas **DS** - 1vnt.



Kval. Patv. Dok. Nr.	 Projektuotoja Jolanta Raginienė S. Skapo g. 3-4, Vilnius tel. 8 659 57618				TERITORIJOS, ESANČIOS PRIE PLUNGĖS „SAULĖS“ GIMNAZIJOS, SUTVARKYMO, PRITAIKANT JĄ EDUKACINEI VEIKLAI TECHNINIS PROJEKTAS		
	4134,3215	PV	A. Vengris	<i>Daugis</i>	2019-08	SKLYPO SUTVARKYMO IR PRITAIKYMO LANKYMUI SCHEMA	Laida 0
PP	Statytojas: Asociacija Plungės miesto vietos veiklos grupė				JR-19-01-PP-01	Lapas 1	Lapų 1

SUTARTINIAI ŽENKLAI

-  Kadastrinės žemės sklypų ribos
-  TR-5 Transformatorinė
- PROJEKTUOJAMI STATYBOS DARBAI:**
-  E-1 Elektros kabelis 0,4KV
-  Šviestuvas ŠV - 5vnt.
-  Betono trinkelų dangos **BT-1** remontas - 595,0m²
-  Betono trinkelų dangos **BT-2** įrengimas - 60,0m²
-  Įspjamieji paviršiai ŽN pritaikytoje judėjimo trasoje
-  Laiptų **BL** remontas - plotis 1,5m, bendras ilgis 21,0m
-  Regykla **RA-1** - 2,0x4,0m; **RA-2** - 2,0x2,0m
-  Edukacinė trasa skaldos atsijų danga **SD** - L=40,0m
-  Edukacinė trasa sustiprinto grunto danga **ŽT** - L=490,0m
-  **ŽT*** - L=40,0m
-  Sustiprinto grunto danga **ŽT**: 370,0m²
-  Edukacinė trasa terasuota sustiprinto grunto danga **TT** - L=195,0m
-  Atitvaras **AT** - 12,0m
-  Esamo informacinio stendo **IS** informacijos atnaujinimas
-  Informacinis stendas **IS-1** - 1vnt.
-  Informacinis stendas **IS-2** - 8vnt.
-  Informacinis stendas **IS-3** - 15vnt.
-  Suolai: **SU-1** - 2vnt., **SU-2** - 25 vnt.
-  Šiukšliadėžė **ŠD** - 4vnt.
-  Dviračių stovas **DS** - 1vnt.
-  Pontoninė prieplauka **PR**



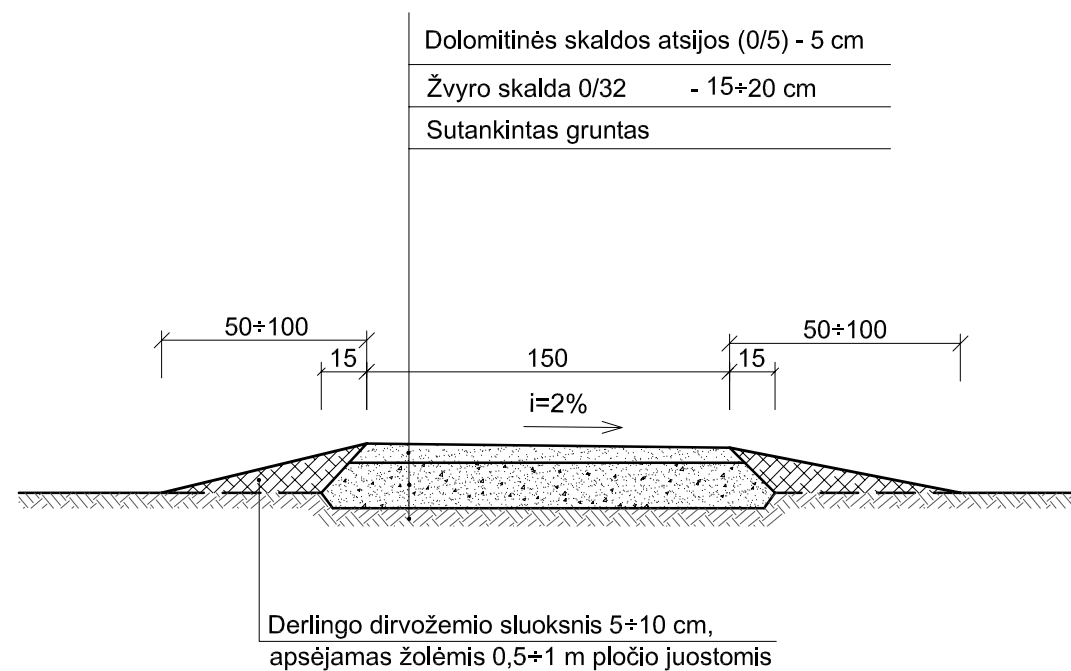
Pastabos:
 ŽN pritaikytoje judėjimo trasoje prieš krypties ir aukščių pasikeitimus įrengiami tako pločio, 60 cm ilgio, atitraukti nuo peraukštėjimo įspjamieji paviršiai - betono trinkelės su kauburėliais, skirti įspėti apie priekyje esančius aukščio pasikeitimus. Taip pat ŽN pritaikytoje judėjimo trasoje įrengiami palydintieji paviršiai skirti judėjimo krypties ar krypties pasikeitimui pažymėti - betono trinkelė su lygiagrečiomis juostelėmis 30 cm pločio juosta.



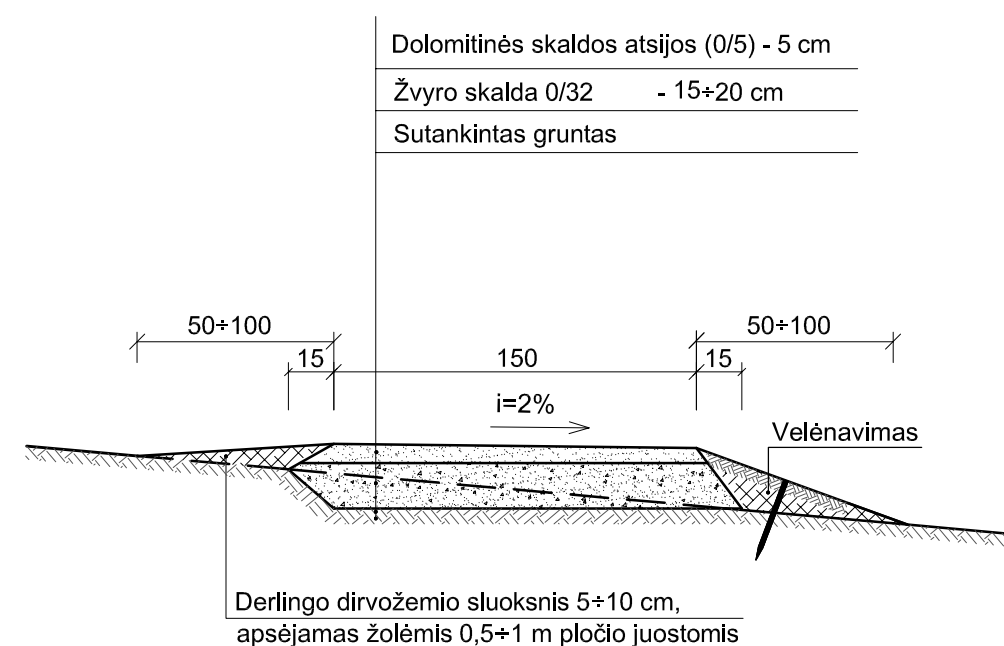
Kval. Patv. Dok. Nr.		Projektuotoja Jolanta Raginienė S. Skapo g. 3-4, Vilnius tel. 8 659 57618	TERITORIJOS, ESANČIOS PRIE PLUNGĖS „SAULĖS“ GIMNAZIJOS, SUTVARKYMO, PRITAIKANT JĄ EDUKACINEI VEIKLAI TECHNINIS PROJEKTAS		
4134,3215	PV	A. Vengris		2019-08	Laida 0
TOPOGRAFINIS PLANAS M 1:500	Plungės m. Saulės gimnazija				SKLYPO PLANAS M 1:500
COORDINACIJŲ SISTEMA LKS-94	AUKŠČIŲ SISTEMA LAS07				
UAB „GeoVegas“	Kvalifikacijos pažymėjimo Nr. 1GKV-1502				JR-19-01-PP-02
GEODEZININKAS	VARDAS IR PAVARDĖ Lludas Bagdonas	PARAŠAS	DATA 2019-08-12	PP	
Statytojas: Asociacija Plungės miesto vietos veiklos grupė					Lapų 1

EDUKACINĖS TRASOS SKALDOS ATSIJŲ DANGA SD ĮRENGIMAS

SKERSINIS PJŪVIS 1-1 M 1:20



SKERSINIS PJŪVIS 2-2 M 1:20



Pastabos:

Įrengiami pėsčiųjų takai **SD** skaldos atsijų danga 1,5m pločio.

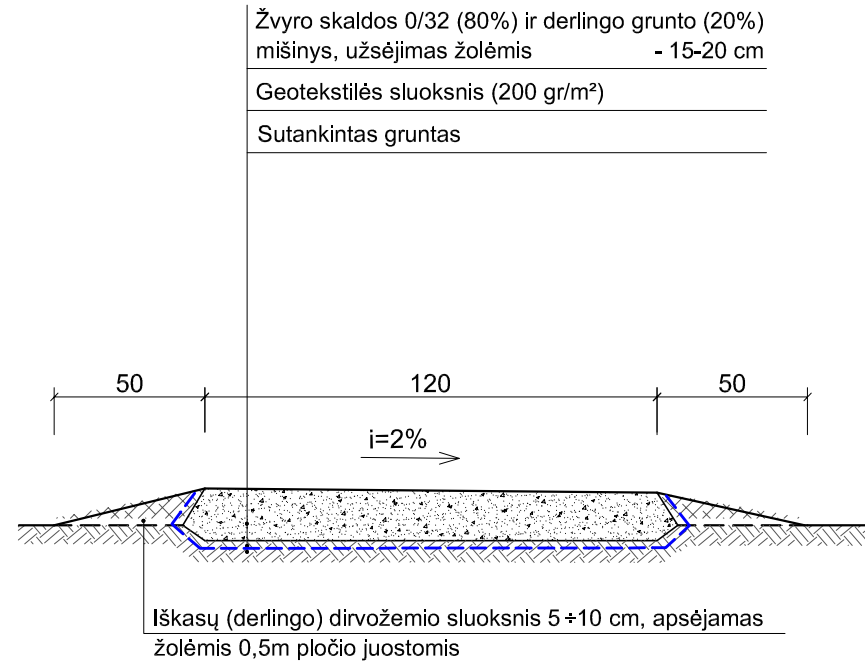
Atliekami darbai:

1. Paviršinio derlingo grunto sluoksnio su žole pašalinimas - 5 cm.
2. Grunto sutankinimas.
3. Žvyro skaldos (0/32) 15±20 cm sluoksnio paskleidimas, sutankinimas.
4. Dolomitinės skaldos išsijų (0/5) 5 cm sluoksnio paskleidimas, sutankinimas.
5. Tako kraštuose paskleidžiamas ir apsėjamas žolėmis 5±10 cm storio derlingo dirvožemio sluoksnis iki 1 m pločio juostomis.
6. Matmenys pateikti centimetrais.

Kval. Patv. Dok. Nr.		Projektuotoja Jolanta Raginienė S. Skapo g. 3-4, Vilnius tel. 8 659 57618	TERITORIJOS, ESANČIOS PRIE PLUNGĖS „SAULĖS“ GIMNAZIJOS, SUTVARKYMO, PRITAIKANT JĄ EDUKACINEI VEIKLAI, TECHNINIS PROJEKTAS		
4134,3215	PV	A. Vengris	<i>J. Raginienė</i>	2019-08	Laida 0
PP	Statytojas: Asociacija Plungės miesto vietos veikos grupė		JR-19-01-PP-03		Lapas 1 Lapų 1

EDUKACINĖS TRASOS SUSTIPRINTO GRUNTO DANGA ŽT ĮRENGIMAS

ŽT SKERSINIS PJŪVIS 1-1 M 1:20



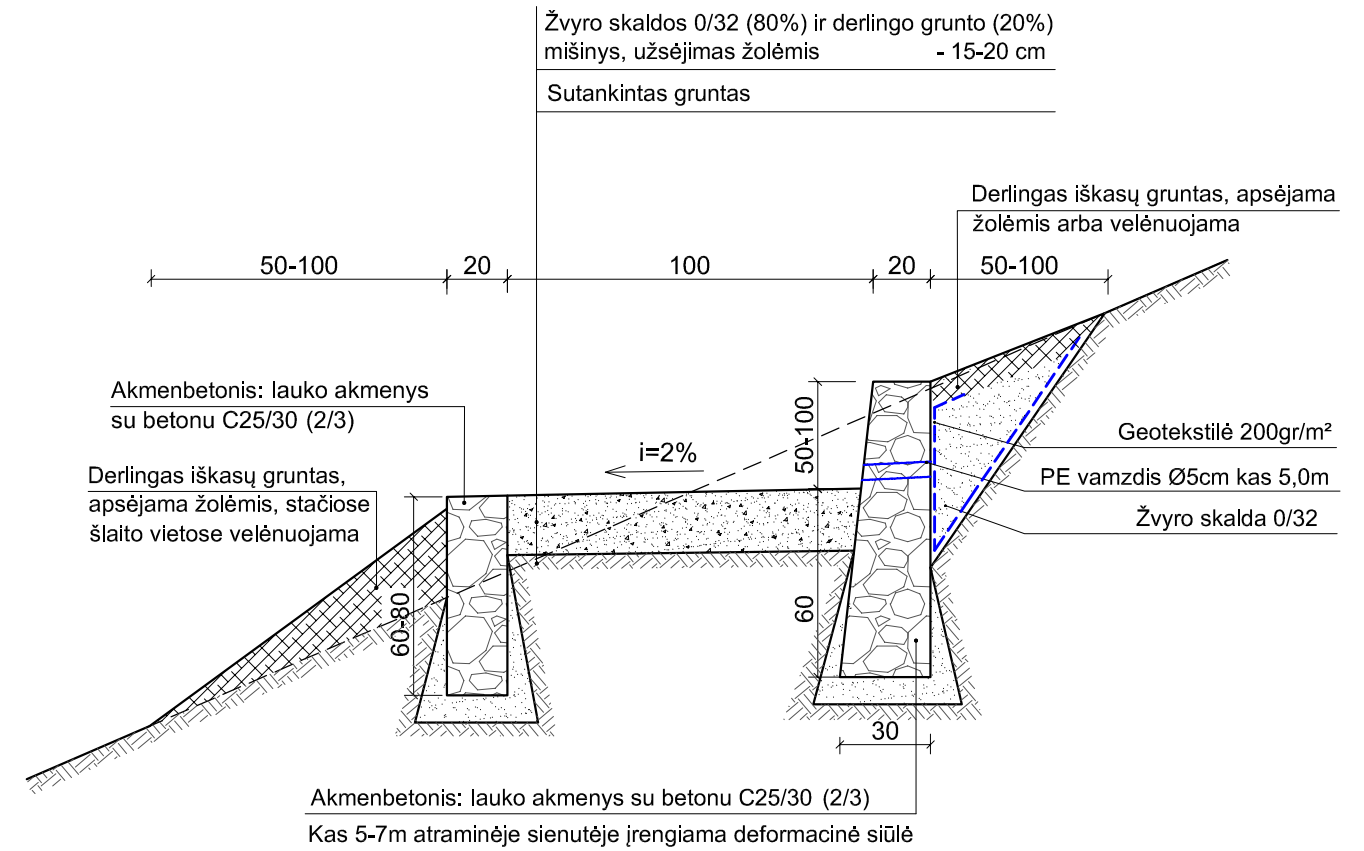
Pastabos:

Įrengiama edukacinė trasa sustiprinto grunto danga ŽT: plotis 1,2m; ilgis 490,0m.

Atliekami darbai:


1. Paviršinio derlingo grunto sluoksnio su žole pašalinimas - 5 cm.
2. Grunto sutankinimas.
3. Žvyro skaldos 0/32 (80%) ir derlingo dirvožemio (20%) mišinio sluoksnio (t=10-25cm) ant geotekstilės (200gr/m²) paskleidimas, sutankinimas ir apsėjimas žolėmis.
4. Matmenys pateikti centimetrais.

ŽT* SKERSINIS PJŪVIS 2-2 M 1:20



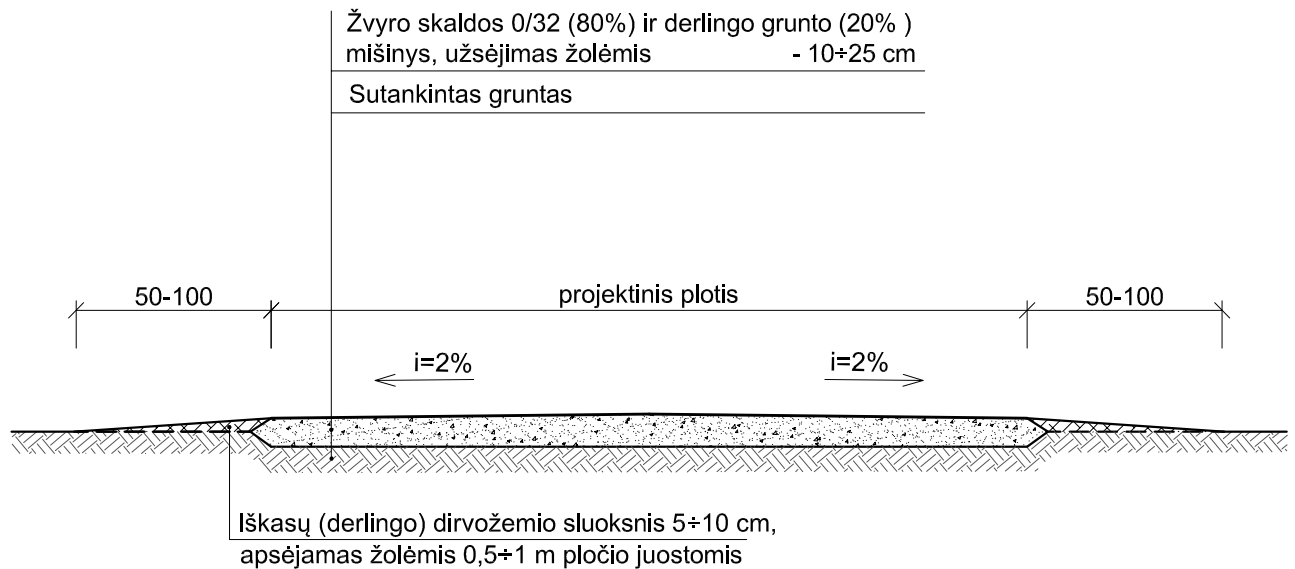
Pastabos:

1. Įrengiama edukacinė trasa sustiprinto grunto danga ŽT* šlaite: plotis 1,0 m/L=40,0m. Tako pakraščiais įrengiamos atraminės akmenbetonio sienutės: lauko akmenys kaišomi į betoną C25/30 (2/3).
2. Tako kraštuose išlyginamas iškasų grunto sluoksnis iki 1m pločio juostomis ir apsėjamas žolėmis. Statūs tako šlaitai velėnuojami 0,5m pločio juostomis (t=10cm), velėną tvirtinant mediniais kuolais (Ø3-4cm, L=50cm) kas 0,5m.
3. Matmenys nurodyti centimetrais.

Kval. Patv. Dok. Nr.	 Projektuotoja Jolanta Raginienė S. Skapo g. 3-4, Vilnius tel. 8 659 57618				TERITORIJOS, ESANČIOS PRIE PLUNGĖS „SAULĖS“ GIMNAZIJOS, SUTVARKYMO, PRITAIKANT JĄ EDUKACINEI VEIKLAI, TECHNINIS PROJEKTAS		
4134,3215	PV	A. Vengris	<i>Dengis</i>	2019-09	EDUKACINĖS TRASOS SUSTIPRINTA GRUNTO DANGA ŽT ĮRENGIMAS M 1:20		Laida 0
PP	Statytojas: Asociacija Plungės miesto vietos veikos grupė				JR-19-01-PP-04	Lapas 1	Lapų 1

SUSTIPRINTO GRUNTO DANGOS ŽT ĮRENGIMAS

SKERSINIS PJŪVIS M 1:20





Pastabos:

Numatoma įrengti sustiprintos grunto dangos ŽT 370,0m².

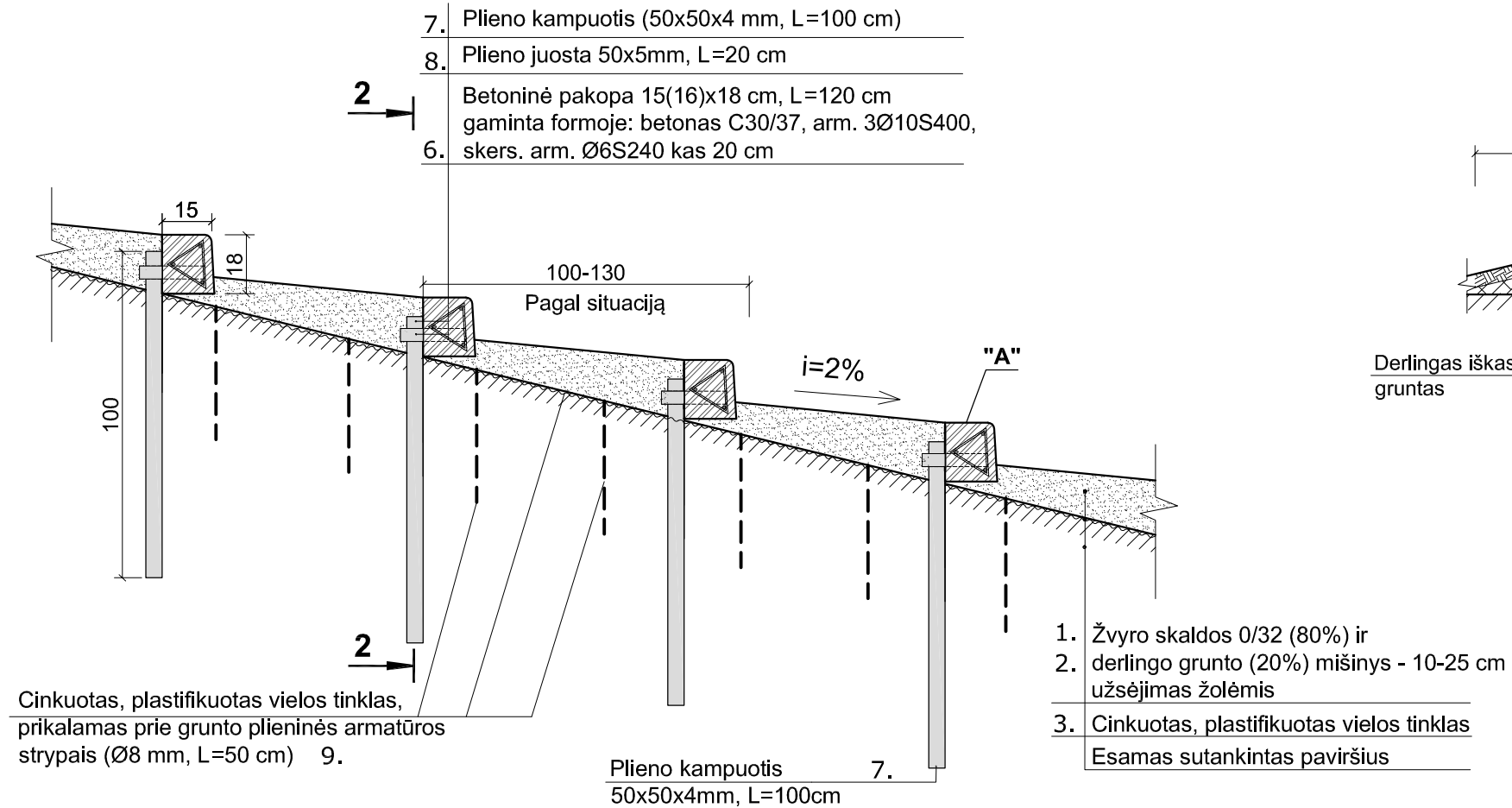
Atliekami darbai:

1. Paviršinio sluoksnio su žole pašalinimas - 5 cm.
2. Grunto sutankinimas.
3. Žvyro skaldos 0/32 (80%) ir derlingo dirvožemio (20%) mišinio sluoksnio (t=10-25cm) paskleidimas, sutankinimas ir apsėjimas žolėmis.
4. Matmenys pateikti centimetrais.

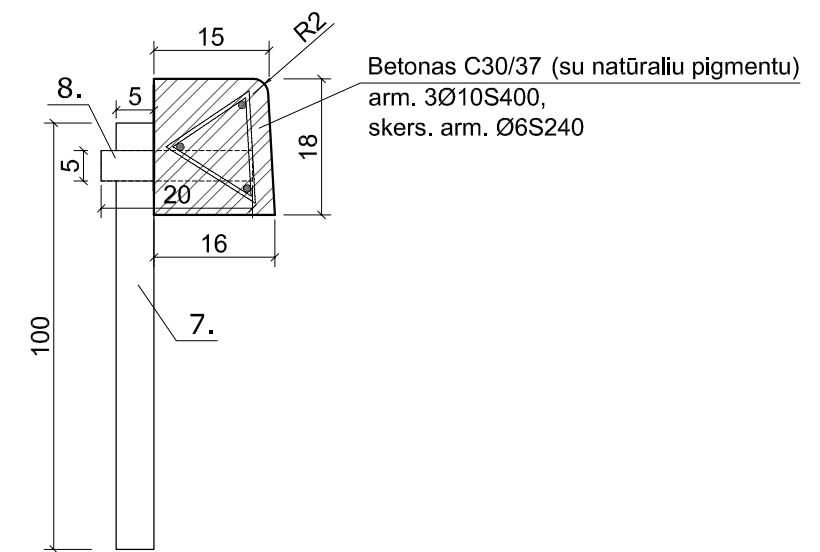
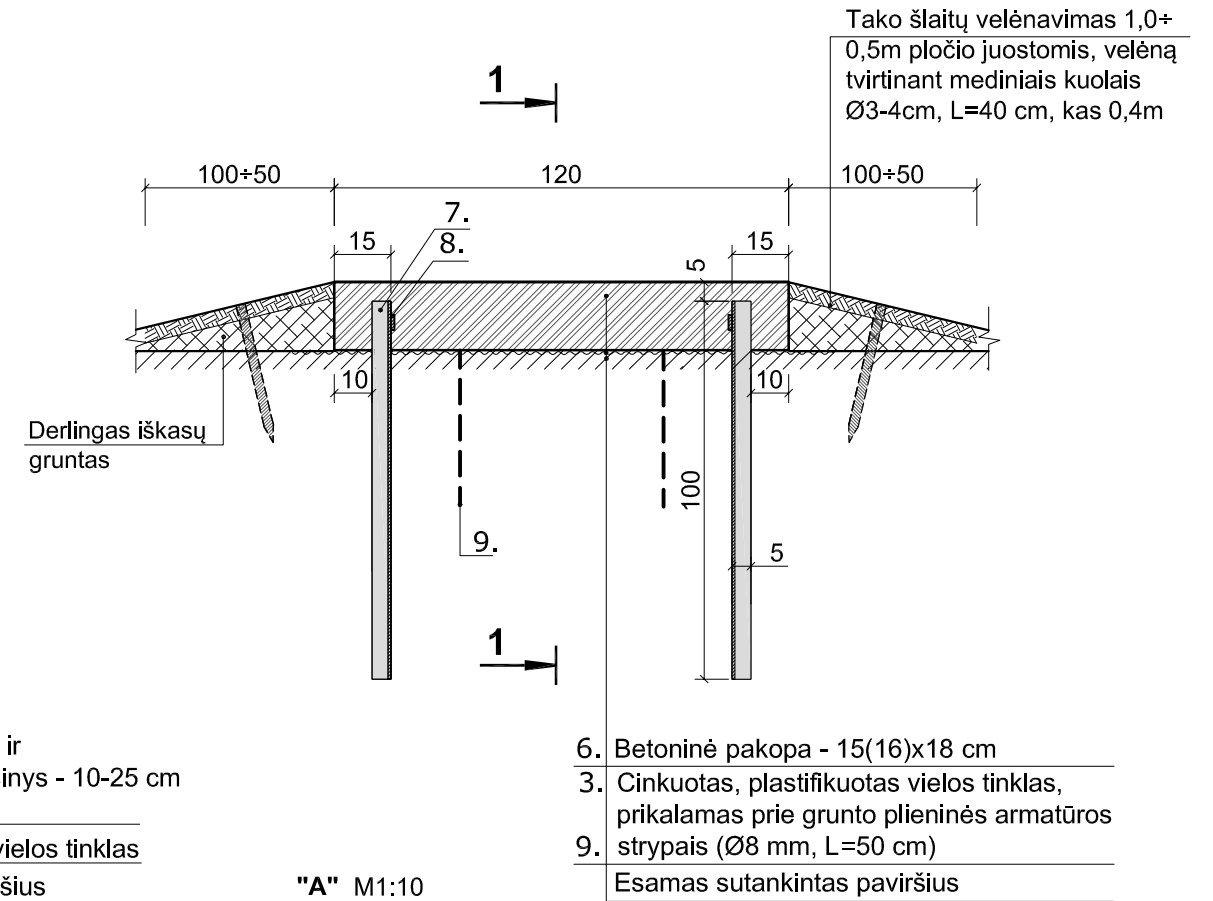
Kval. Patv. Dok. Nr.		Projektuotoja Jolanta Raginienė S. Skapo g. 3-4, Vilnius tel. 8 659 57618	TERITORIJOS, ESANČIOS PRIE PLUNGĖS „SAULĖS“ GIMNAZIJOS, SUTVARKYMO, PRITAİKANT JĄ EDUKACINEI VEIKLAI, TECHNINIS PROJEKTAS	
4134,3215	PV	A. Vengris		2019-09
SUSTIPRINTO GRUNTO DANGOS ŽT ĮRENGIMAS M 1:20				
PP	Statytojas: Asociacija Plungės miesto vietos veiklos grupė		JR-19-01-PP-05	Lapas 1
				Lapų 1

TERASUOTOS EDUKACINĖS TRASOS SUSTIPRINTO GRUNTO DANGA TT ĮRENGIMAS.

FRAGMENTAS. IŠILGINIS PJŪVIS 1-1 M1:20



SKERSINIS PJŪVIS 2-2 M1:20

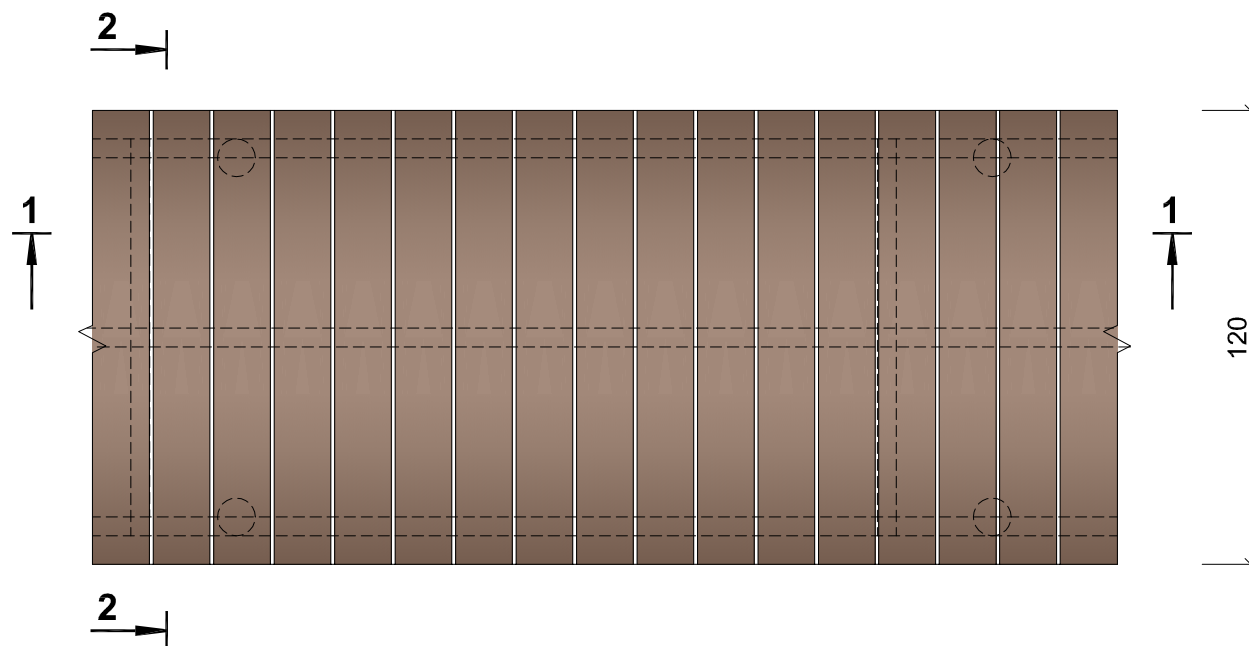
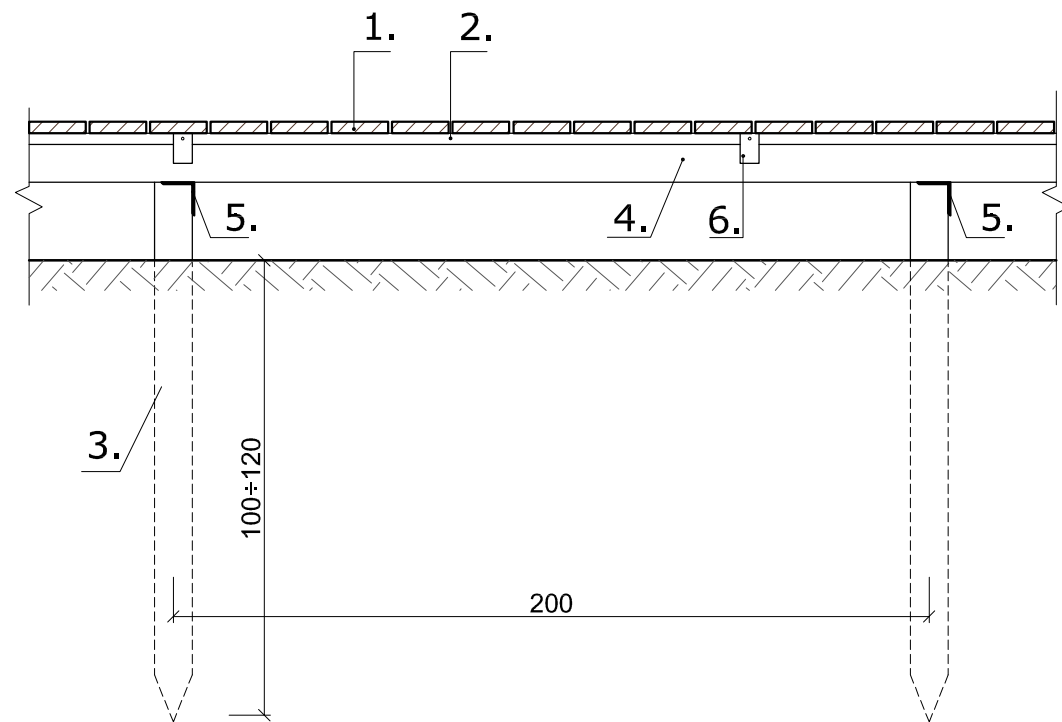


Pastabos:

- Įrengiama terasuota edukacinė trasa sustiprinto grunto danga TT: 1,2m pločio; 195,0m ilgio.
- Pašalinimas paviršinis derlingo grunto sluoksnis su žole ~ 5cm. Žemės paviršius sustiprinamas prikaland plastikotos vielos tinklą plieninės armatūros strypais.
- Pagal esamą žemės reljefą įrengiamos betoninės pakopos, pagamintos specialiai suformuojant klojiniuose 15(16)x18(h)cm, L=1,2m. Betoninėms pakopoms naudojamas betonas C30/37 su natūraliu pigmentu betono mišiniams (spalva artima gamtinei aplinkai). Tarpuose tarp pakopų įrengiama žaliatakių, žvyro (80%) ir dirvožemio (20%) mišinys, danga. Betono pakopos įtvirtinamos ankerinėmis plieno juostomis 50x5mm, L=20cm (įbetonuotomis į pakopą įdėtinėmis detalėmis) privirinant prie įkaltų į šlaitą plieno kampuočių 50x50x4mm, L=100cm. Metalinės detalės padengiamos antikorozine danga.
- Takų šlaitai velėnuojami 0,5m pločio juostomis (t=10-15cm), velėną tvirtinant mediniais kuolais. (Ø3-4 cm, L=50 cm) kas 0,5m.
- Matmenys pateikti centimetrais.

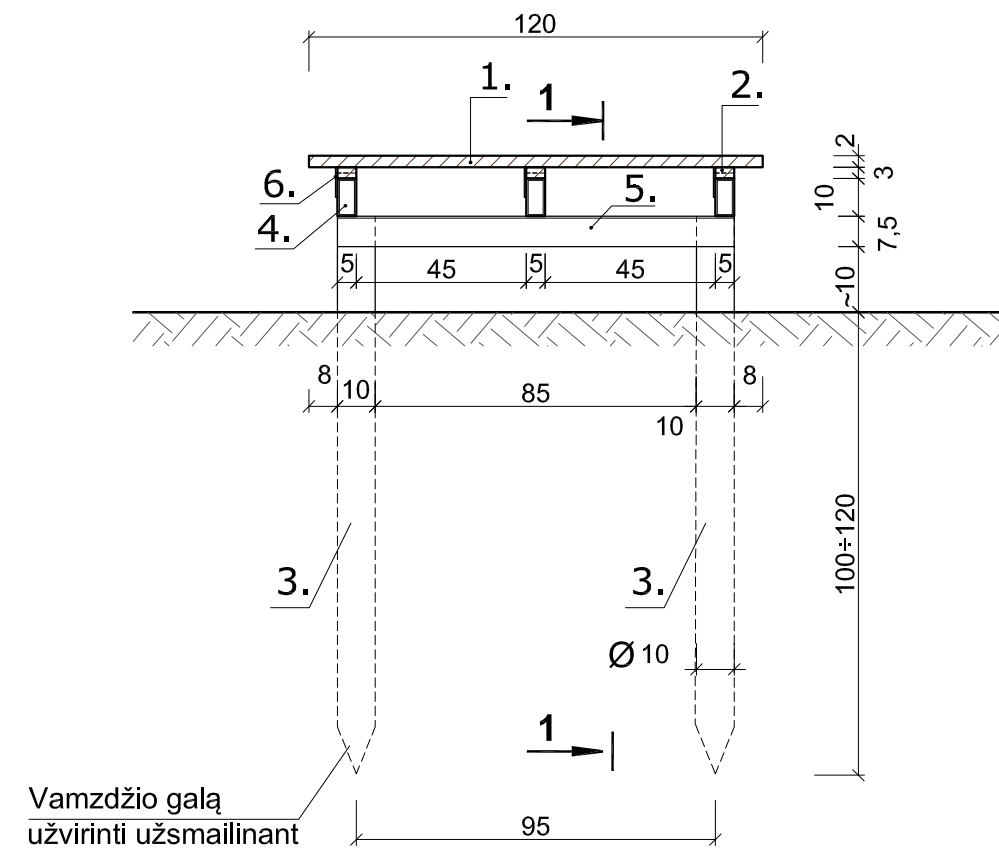
Kval. Patv. Dok. Nr.		Projektuotoja Jolanta Raginienė S. Skapo g. 3-4, Vilnius tel. 8 659 57618	TERITORIJOS, ESANČIOS PRIE PLUNGĖS „SAULĖS“ GIMNAZIJOS, SUTVARKYMO, PRITAİKANT JĄ EDUKACINEI VEIKLAI, TECHNINIS PROJEKTAS
4134,3215	PV	A. Vengris	2019-09
PP	Statytojas: Asociacija Plungės miesto vietos veikos grupė		JR-19-01-PP-06
			Laida
			0
			Lapas
			1
			Lapų
			1

EDUKACINĖS PELKIŲ TRASOS PT ĮRENGIMAS.
TAKO FRAGMENTAS. PJŪVIS 1-1 M 1:20



PLANAS M 1:20

PJŪVIS 2-2 M 1:20



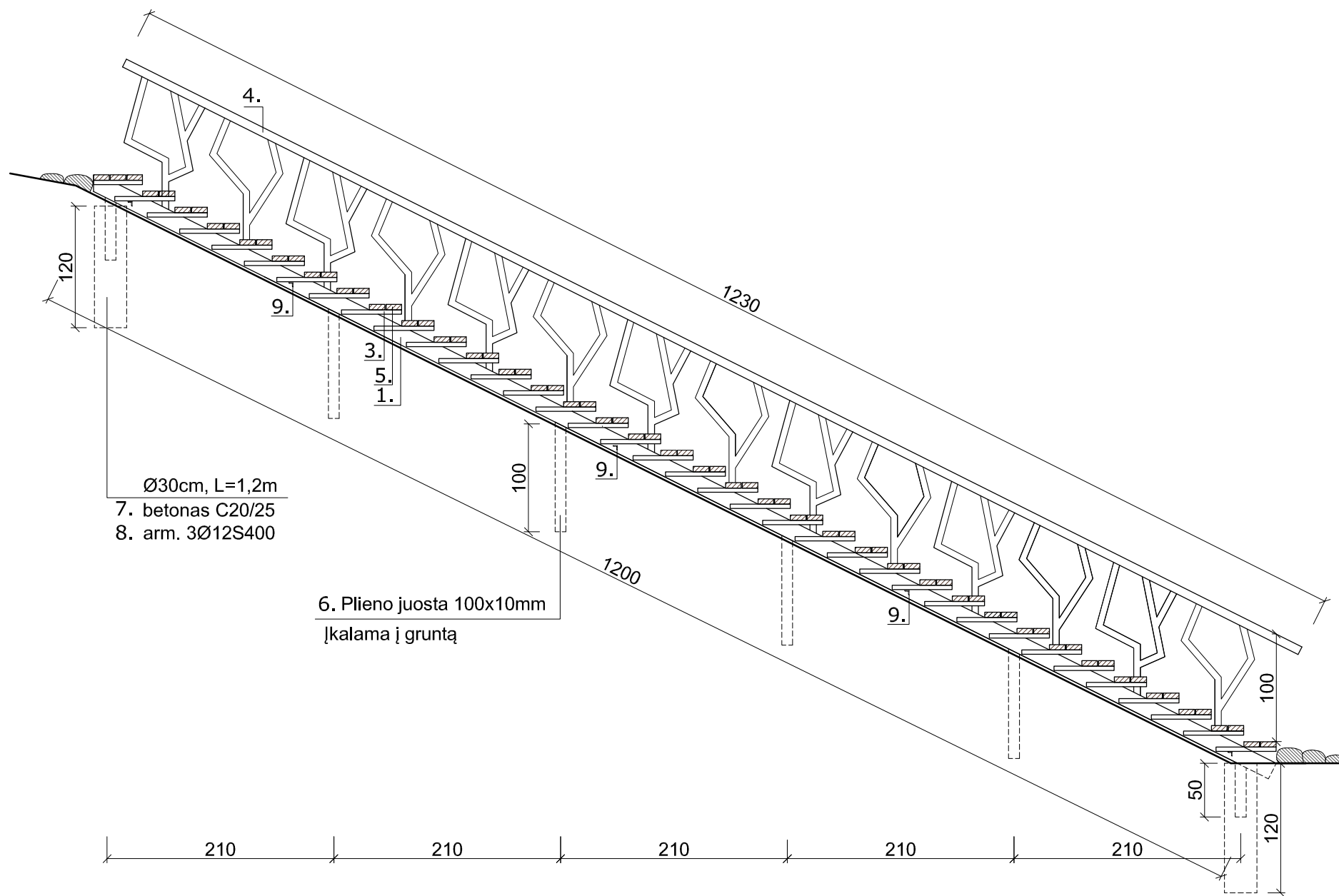
Pastabos:

1. Numatoma įrengti edukacinę pelkių trasą: 1,2m pločio; 30,0m ilgio.
2. Sukalami poliai kas 2 m iš plieno vamzdžių (Ø100 mm, t=5 mm), kurių abu galai užvirinami. Poliai apjungiami skersinėmis sijomis iš plieno kampučių (L75x75x6 mm). Virš skersinių sijų įrengiamos išilginės tako sijos iš plieno vamzdžių (100(h)x50x4mm). Jungiama suvirinant. Danga įrengiama iš pilnavidurių kompozito lentų (h=2cm, b=13-15cm) tvirtinimui naudojant specialias tvirtinimo detales, tarp lentų paliekant tarpą vandens nutekėjimui. Lagės dangos tvirtinimui įrengiamos iš kompozito tašų (30x50mm) ir prie ilginių metalo sijų tvirtinamos per privirintas prie plieno vamzdžių plieno plokšteles (50x80x4mm) medvaržčiais.
3. Metalinės dalys nuriubalinamos, gruntuojamos ir dažomos antikoroziniais dažais. Spalva - artima kompozito lentų dangai.
4. Išmatavimai pateikti centimetrais.

Kval. Patv. Dok. Nr.		Projektuotoja Jolanta Raginienė S. Skapo g. 3-4, Vilnius tel. 8 659 57618	TERITORIJOS, ESANČIOS PRIE PLUNGĖS „SAULĖS“ GIMNAZIJOS, SUTVARKYMO, PRITAIKANT JĄ EDUKACINEI VEIKLAI, TECHNINIS PROJEKTAS
4134,3215	PV	A. Vengris	2019-09
PP	Statytojas: Asociacija Plungės miesto vietos veikos grupė		JR-19-01-PP-07
			Laida
			0
			Lapas
			1
			Lapų
			1

LAIPTŲ ML ĮRENGIMAS.

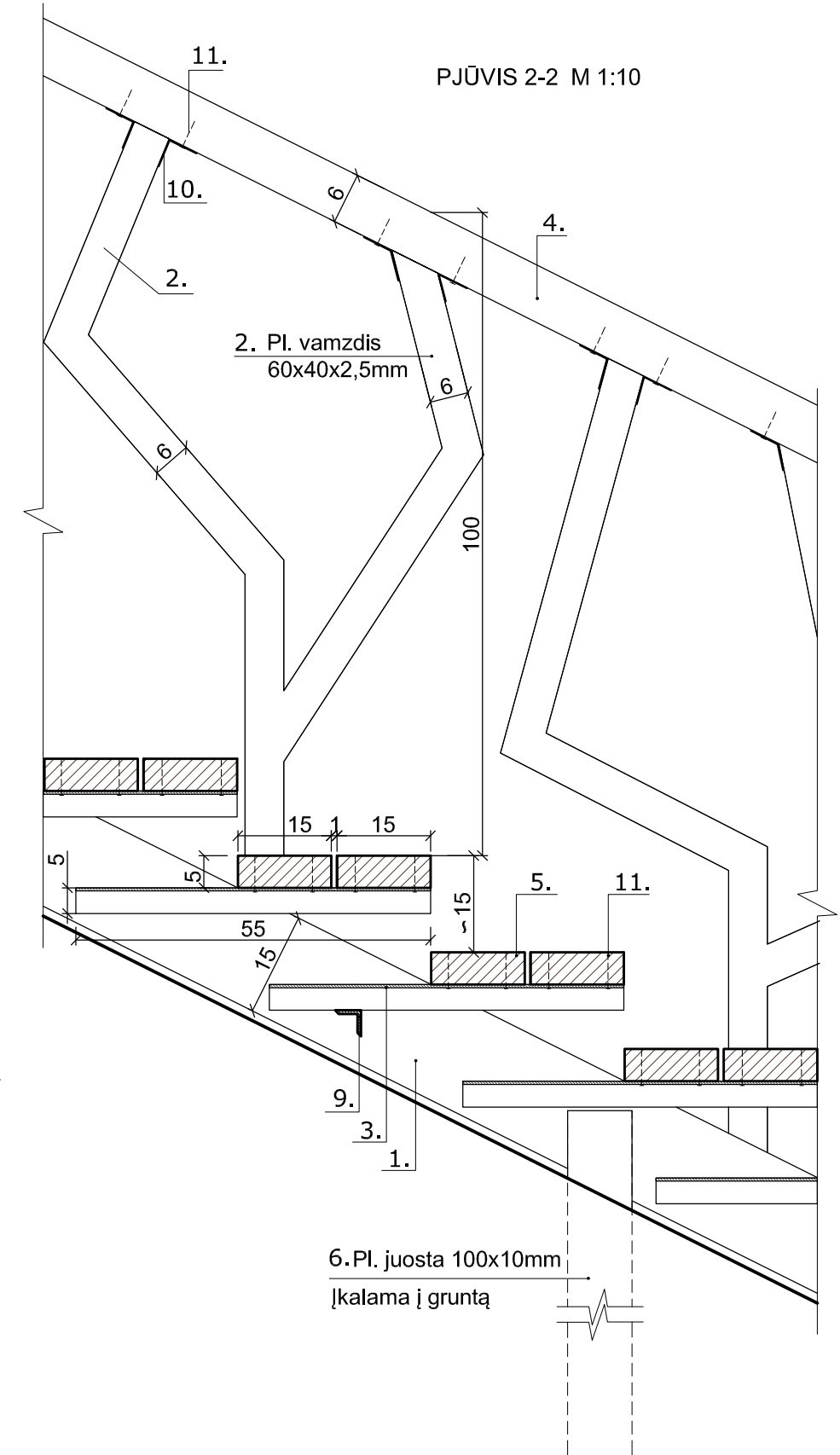
PJŪVIS 1-1 M 1:50



Ø30cm, L=1,2m
7. betonas C20/25
8. arm. 3Ø12S400

6. Plieno juosta 100x10mm
įkalama į gruntą

PJŪVIS 2-2 M 1:10



2. Pl. vamzdis
60x40x2,5mm

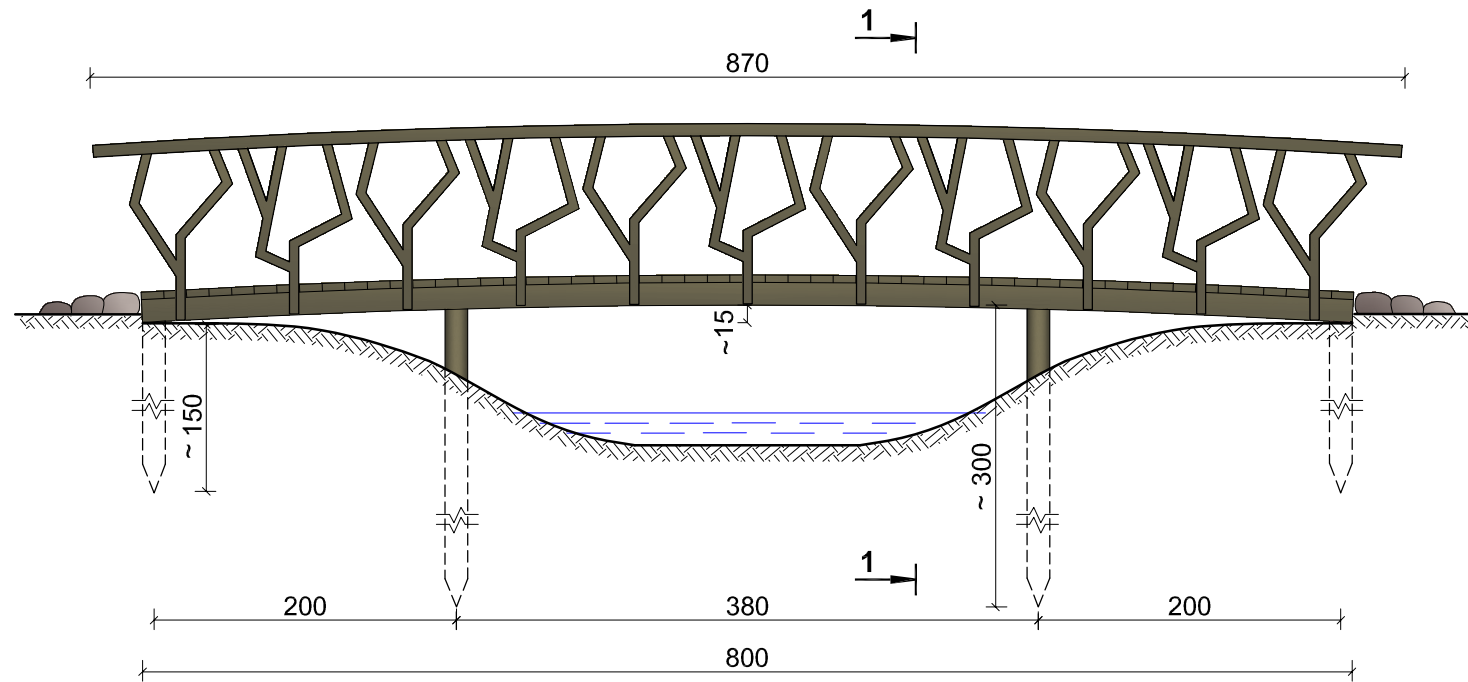
6. Pl. juosta 100x10mm
įkalama į gruntą

Pastabos:

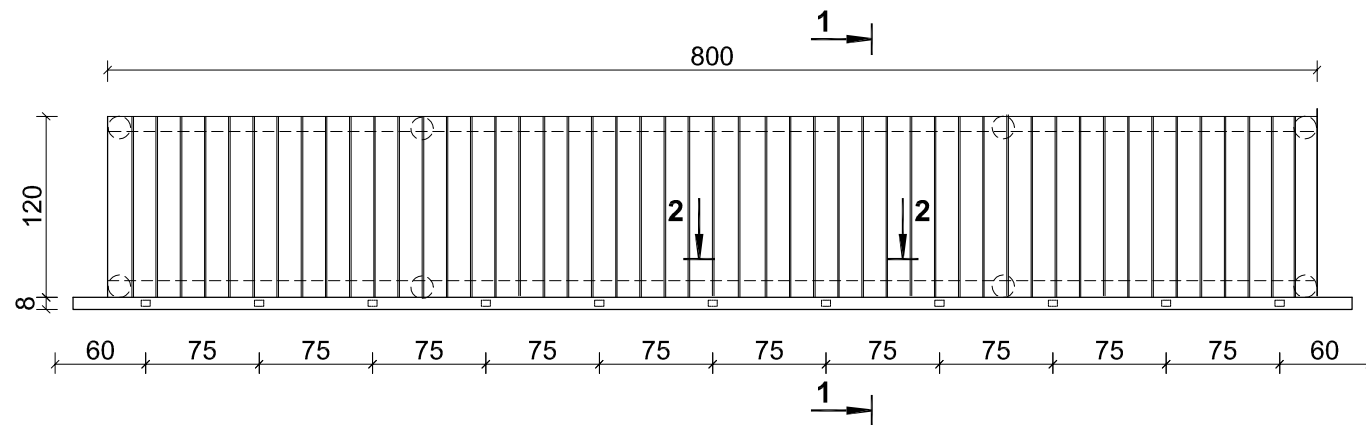
- Įrengiami 12,0 m ilgio, 1,2 m pločio laiptai ML. Laiptų laiptasijos - iš plieno vamzdžių 100x150(h)x5mm kas 2,5 m apjungtų skersiniais ryšiais iš plieno kampuočių (L50x50x4mm). Prie laiptasijų vidinės pusės privirinamos konsolės iš plieno kampuočių (L50x50x4mm). Ant jų įrengiamos pakopos iš antiseptintų kietmedžio lentų (150x50mm).
- Laiptų statramsčiai suvirinami iš plieno vamzdžių 60x40x2,5mm. Porankis (8(h)x6cm) - antiseptintos kietmedžio medienos. Laiptasijos viršutiniame ir apatiniame taškuose tvirtinamos prie betoninių pamatų (Ø30cm, L=1,2m) ir prie plieno juostų (100x10mm), įkalatų į gruntą (kas 2,1m).
- Mediena dažoma atmosferos poveikiui atspariais dažais. Metaliniai statramsčiai, laiptasijos ir kampuočiai nuriebalinami, gruntuojami ir dažomi antikoroziniais dažais. Spalva - artima medienos spalvai, derinama projekto vykdymo metu su statytoju ir projekto autoriumi.
- Išmatavimai pateikti centimetais.

Kval. Patv. Dok. Nr.		Projektuotoja Jolanta Raginienė S. Skapo g. 3-4, Vilnius tel. 8 659 57618	TERITORIJOS, ESANČIOS PRIE PLUNGĖS „SAULĖS“ GIMNAZIJOS, SUTVARKYMO, PRITAIKANT JĄ EDUKACINEI VEIKLAI, TECHNINIS PROJEKTAS		
4134,3215	PV	A. Vengris	<i>Deugris</i>	2019-09	Laida
					0
PP	Statytojas: Asociacija Plungės miesto vietos veikos grupė			JR-19-01-PP-08	Lapas 2
					Lapų 2

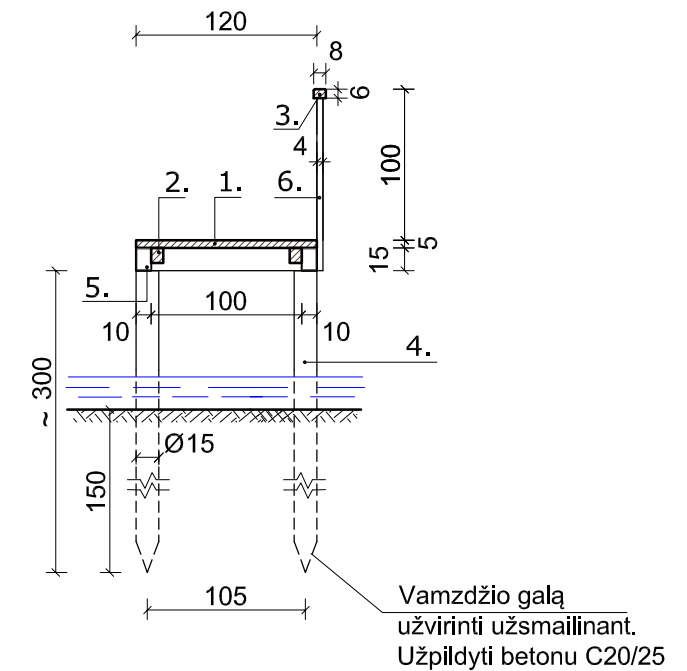
TILTELIO T-1 ĮRENGIMAS.
VAIZDAS IŠ ŠONO M 1:50



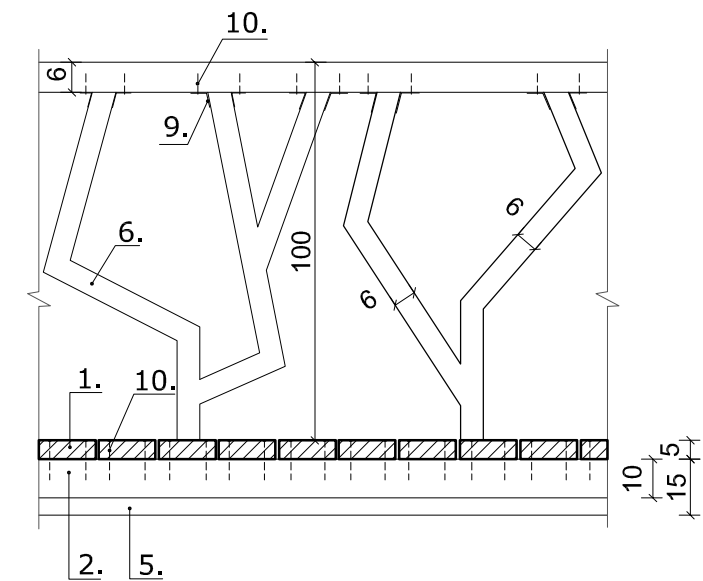
PLANAS M1:50



PJŪVIS 1-1 M 1:50



PJŪVIS 2-2 M 1:20



Pastabos:

Įrengiamas 8,0 m ilgio, 1,2 m pločio tiltelis T-1.

1. Tiltelio atramos - plieno poliai Ø150 mm, kurie prieš kalant smailai užvirinti, įkalti į gruntą H~3,0 m. Sukalus, poliai iki viršaus užpildomi betonu. Tiltelio išilginės ir skersinės sijos - iš plieno vamzdžių 100x150(h)x5mm. Prie išilginių sijų vidinės pusės pritvirtinami mediniai tašai 100x80 mm. Tašai sąlytyje su metalu sutepami hidrofobiniu tirpalu. Ant jų įrengiama dangą iš antiseptintų kietmedžio lentų (150x50mm). Lentos tvirtinamos su 1 cm tarpais vandens nutekėjimui.

2. Tiltelio turėklų statramsčiai įrengiami iš plieno vamzdžių (60x40x2,5 mm) iš vienos pusės. Jungiama suvirinant. Porankis (80x60mm) - antiseptintos kietmedžio medienos.

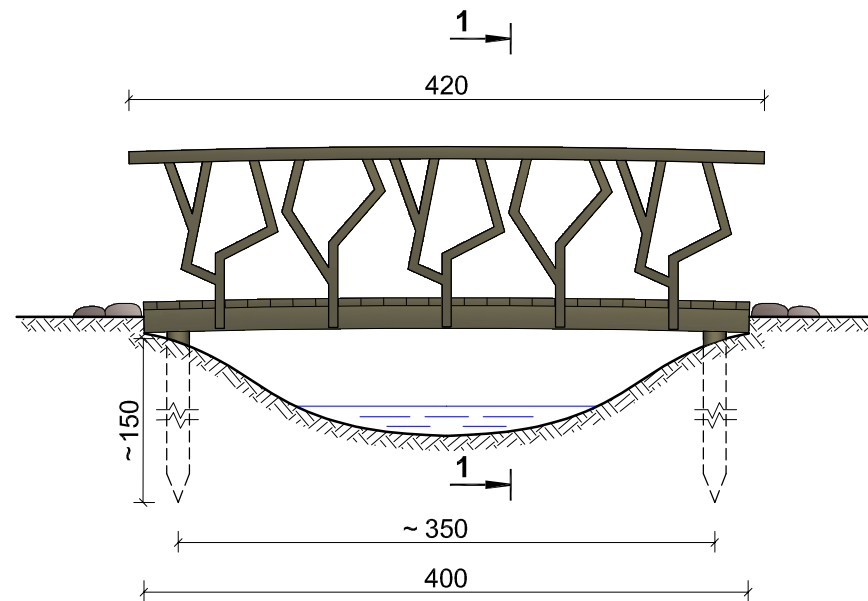
3. Mediena dažoma atmosferos poveikiui atspariais dažais. Metaliniai statramsčiai, sijos ir poliai nuriebalinami, gruntuojami ir dažomi antikoroziniais dažais. Spalva - artima medienos spalvai, derinama projekto vykdymo metu.

4. Konstrukciniai sprendimai yra principiniai ir gali būti tikslinami statybos metu.

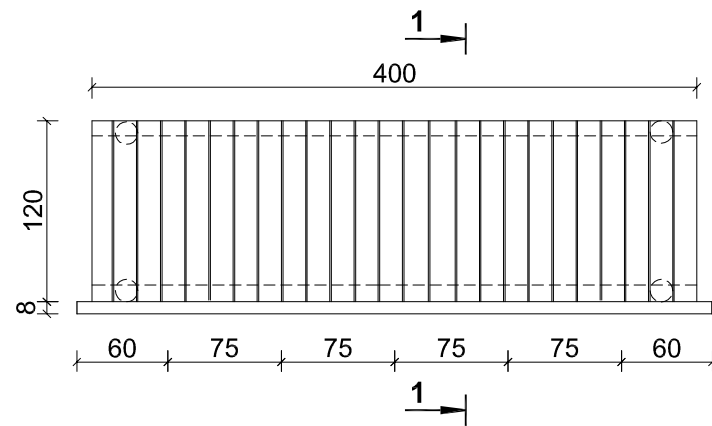
5. Išmatavimai pateikti centimetrais.

Kval. Patv. Dok. Nr.		Projektuotoja Jolanta Raginienė S. Skapo g. 3-4, Vilnius tel. 8 659 57618	TERITORIJOS, ESANČIOS PRIE PLUNGĖS „SAULĖS“ GIMNAZIJOS, SUTVARKYMO, PRITAIKANT JĄ EDUKACINEI VEIKLAI, TECHNINIS PROJEKTAS	
4134,3215	PV	A. Vengris	2019-09	Laida
				0
PP	Statytojas: Asociacija Plungės miesto vietos veikos grupė		JR-19-01-PP-09	Lapas
				1
				Lapų
				1

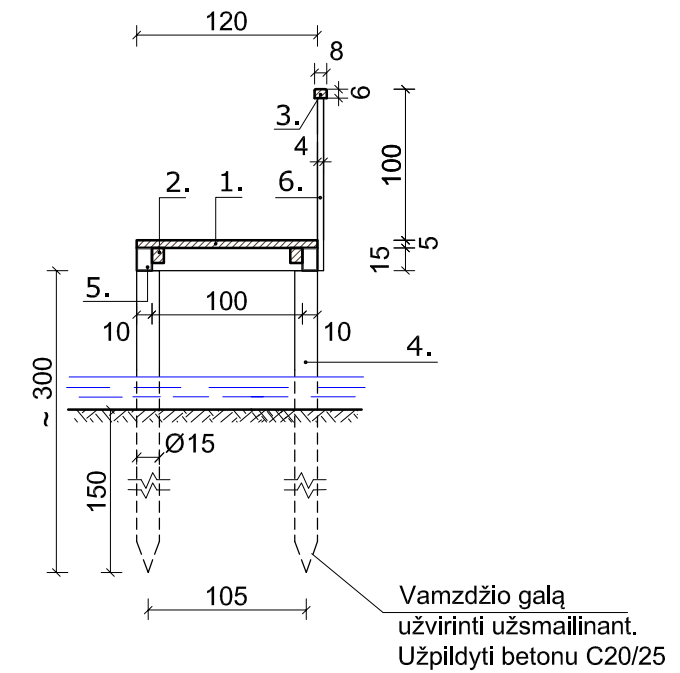
TILTELIO T-2 ĮRENGIMAS.
VAIZDAS IŠ ŠONO M 1:50



PLANAS M1:50



PJŪVIS 1-1 M 1:50



Pastabos:

Įrengiamas 4,0 m ilgio, 1,2 m pločio tiltelis T-2.


1. Tiltelio atramos - plieno poliai $\varnothing 150$ mm, kurie prieš kalant smaliai užvirinti, įkalti į gruntą H~3,0 m. Sukalus, poliai iki viršaus užpildomi betonu. Tiltelio išilginės ir skersinės sijos - iš plieno vamzdžių 100x150(h)x5mm. Prie išilginių sijų vidinės pusės pritvirtinami mediniai tašai 100x80 mm. Tašai sąlytyje su metalu sutepami hidrofobiniu tirpalu. Ant jų įrengiama danga iš antiseptintų kietmedžio lentų (150x50mm). Lentos tvirtinamos su 1 cm tarpais vandens nutekėjimui.

2. Tiltelio turėklų statramsčiai įrengiami iš plieno vamzdžių (60x40x2,5 mm) iš vienos pusės. Jungiama suvirinant. Porankis (80x60mm) - antiseptintos kietmedžio medienos.

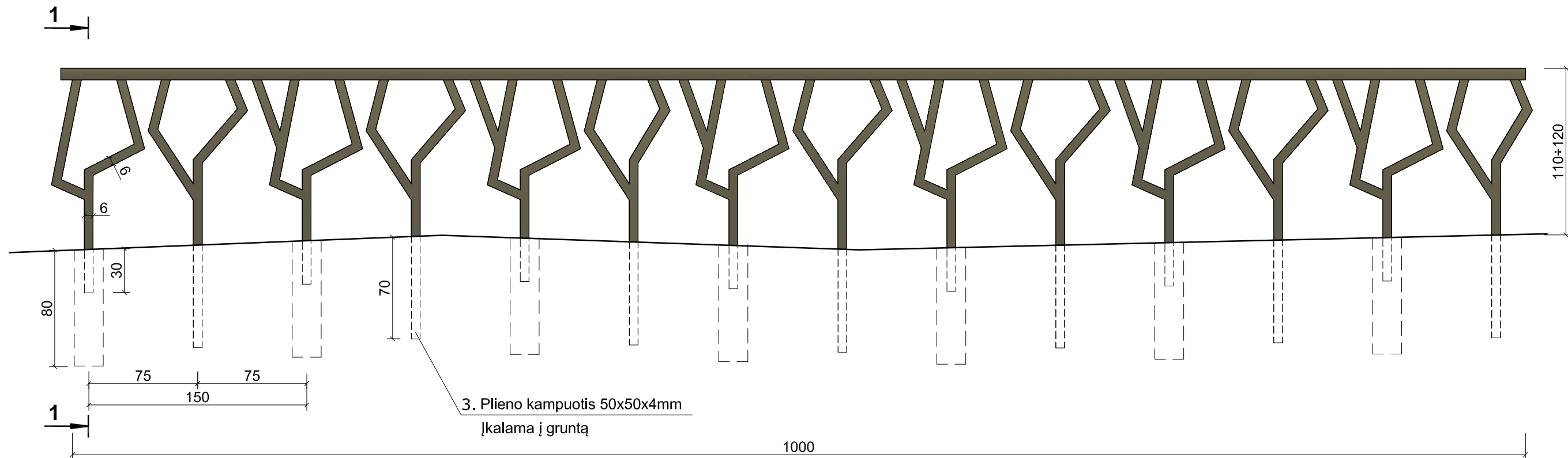
3. Mediena dažoma atmosferos poveikiui atspariais dažais. Metaliniai statramsčiai, sijos ir poliai nuriebalinami, gruntuojami ir dažomi antikoroziniais dažais. Spalva - artima medienos spalvai, derinama projekto vykdymo metu.

4. Konstrukciniai sprendimai yra principiniai ir gali būti tikslinami statybos metu.

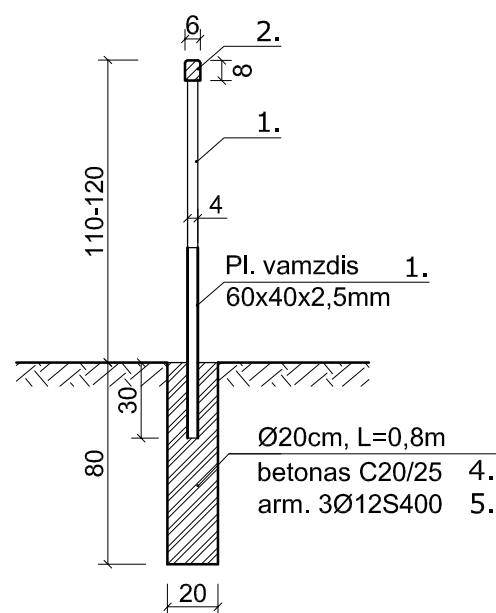
5. Išmatavimai pateikti centimetrais.

Kval. Patv. Dok. Nr.		Projektuotoja Jolanta Raginienė S. Skapo g. 3-4, Vilnius tel. 8 659 57618	TERITORIJOS, ESANČIOS PRIE PLUNGĖS „SAULĖS“ GIMNAZIJOS, SUTVARKYMO, PRITAİKANT JĄ EDUKACINEI VEIKLAI, TECHNINIS PROJEKTAS		
4134,3215	PV	A. Vengris	<i>J. Raginienė</i>	2019-09	Laida
					0
PP	Statytojas: Asociacija Plungės miesto vietos veikos grupė			JR-19-01-PP-10	Lapas 1
					Lapų 1

ATITVARAS AT M 1:30
VAIZDAS IŠ ŠONO




PJŪVIS 1-1



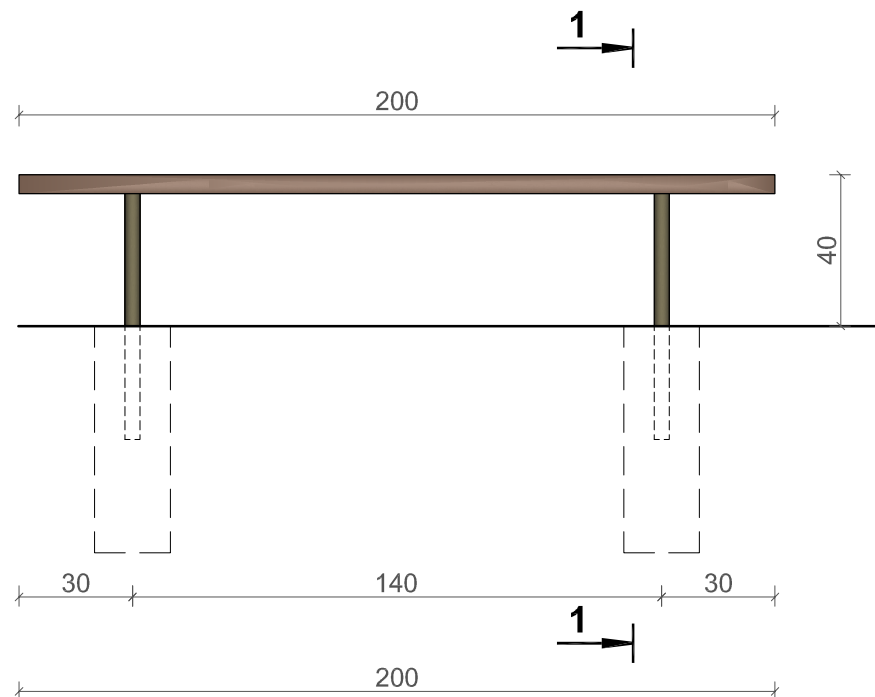
Pastabos:

- Įrengiamas atitvaras AT - iš plieno vamzdžių 60x40x2,5mm; ilgis - 12,0m, aukštis - 1,1-1,2m. Porankis (8(h)x6cm) - antiseptintos kietmedžio medienos. Statramsčiai tvirtinami prie betoninių pamatų (žingsnis 1,5 m) ir prie plieno kampuočių, įkaltų į gruntą (kas antrą statramstį).
- Mediena dažoma atmosferos poveikiui atspariais dažais. Metaliniai statramsčiai nuriebalinami, gruntuojami ir dažomi antikoroziniais dažais skirtais metalui. Spalva - artima medienos spalvai, derinama projekto vykdymo metu.
- Išmatavimai pateikti centimetrais.

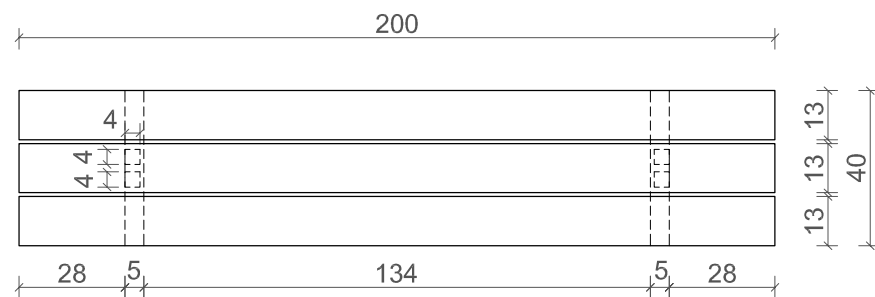
Kval. Patv. Dok. Nr.	 Projektuotoja Jolanta Raginienė S. Skapo g. 3-4, Vilnius tel. 8 659 57618				TERITORIJOS, ESANČIOS PRIE PLUNGĖS „SAULĖS“ GIMNAZIJOS, SUTVARKYMO, PRITAIKANT JĄ EDUKACINEI VEIKLAI, TECHNINIS PROJEKTAS		
4134,3215	PV	A. Vengris	<i>J. Raginienė</i>	2019-09	ATITVARO AT ĮRENGIMAS M 1:30		Laida
							0
PP	Statytojas: Asociacija Plungės miesto vietos veikos grupė				JR-19-01-PP-11	Lapas	Lapų
					1	1	

SUOLIUKO SU-1 ĮRENGIMAS.

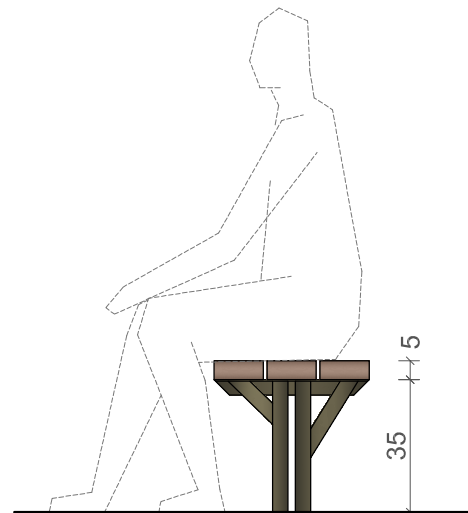
VAIZDAS IŠ PRIEKIO M 1:20



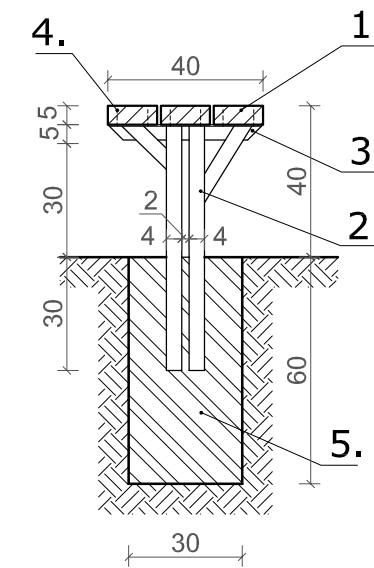
VAIZDAS IŠ VIRŠAUS M 1:20



PLANAS M 1:20



VAIZDAS IŠ ŠONO M 1:20



PJŪVIS 1-1 M 1:20

Įrengiami suoliukai **SU-1** - 2 vnt. Kiekiai pateikti vienam suoliukui įrengti.

Eil. Nr.	Pavadinimas	Mato vnt.	Profilis, mm	Ilgis, cm	Kiekis	Vieno elemento	Bendras
1.	Kietmedžio lenta	m ³	13x5 cm	200	3	0,017	0,034
2.	Plieno vamzdis (t=3 mm)	kg	40x40x3	3,6m		3,49	12,56
3.	Plieno kampuočiai	kg	L50x50x4	40	2	1,24	2,48
4.	Medvarčiai Ø 5 mm	kg	Ø5	5	12		
5.	Betonas C25/30	m ³					0,07
6.	Žvyro skaldos 0/32 (70%) ir derlingo grunto (30%) mišinys, užsėjimas žolėmis	m ³ m ³	h=15		2,0 m ²		0,2 0,1

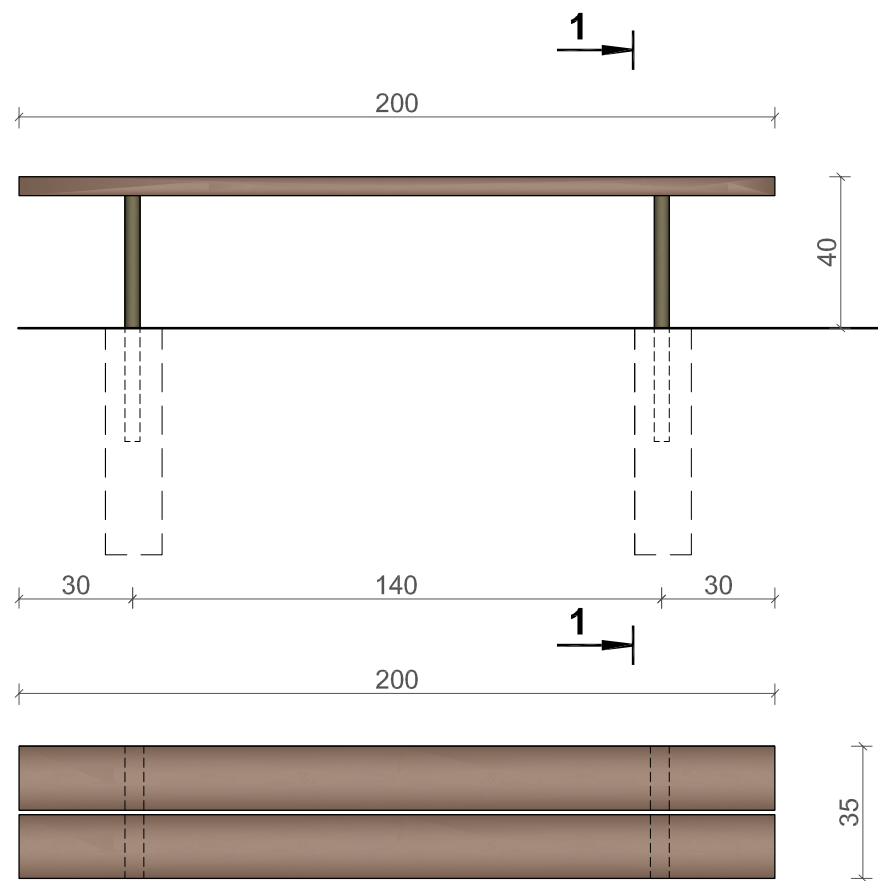
Pastabos:

1. Suolo atramos įrengiamos iš metalo vamzdžių (40x40x3mm) įbetonuotų į pamatus (30x20cm, L=60cm). Suolo kojos įbetonuojamos iki 30 cm. Prie atramų privirinami skersiniai iš plieno kampuočių (L50x50x4mm). Sėdimoji suolo dalis įrengiama iš kietmedžio lentų (13x5 cm) ir per kampuočius pritvirtinamos varžtais iš apačios.
2. Kietmedžio mediena antiseptinama ir dažoma įsigeriančiais apsauginiais dažais skirtais medienai. Metalas dažomas milteliniu būdu. Spalva artima gamtinei aplinkai ir derinama projekto vykdymo metu su projekto autoriumi ir užsakovu.
3. Aplink suolą įrengiama 2,0 m² žvyro ir dirvožemio mišinio danga.
4. Išmatavimai pateikti centimetrais.

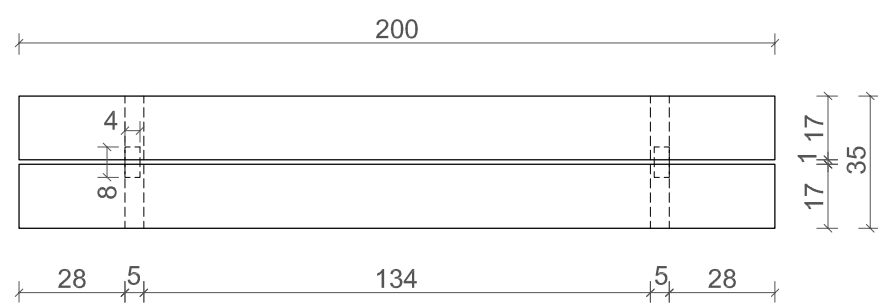
Kval. Patv. Dok. Nr.		Projektuotoja Jolanta Raginienė S. Skapo g. 3-4, Vilnius tel. 8 659 57618	TERITORIJOS, ESANČIOS PRIE PLUNGĖS „SAULĖS“ GIMNAZIJOS, SUTVARKYMO, PRITAIKANT JĄ EDUKACINEI VEIKLAI, TECHNINIS PROJEKTAS
4134,3215	PV	A. Vengris	2019-09
PP	Statytojas: Asociacija Plungės miesto vietos veikos grupė	JR-19-01-PP-12	Lapas 1 Lapų 1

SUOLIUKO SU-2 ĮRENGIMAS.

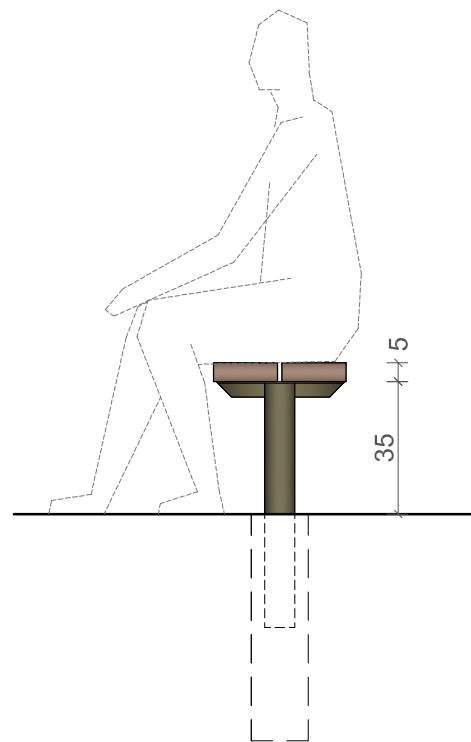
VAIZDAS IŠ PRIEKIO M 1:20



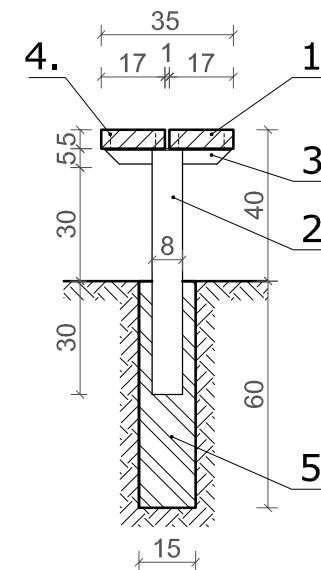
VAIZDAS IŠ VIRŠAUS M 1:20



PLANAS M 1:20



VAIZDAS IŠ ŠONO M 1:20



PJŪVIS 1-1 M 1:20

Įrengiami suoliukai **SU-2** renginių erdvėje - 25 vnt. Kiekiai pateikti vienam suoliukui įrengti.

Eil. Nr.	Pavadinimas	Mato vnt.	Profilis, mm	Ilgis, cm	Kiekis	Vieno elemento	Bendras
1.	Kietmedžio lenta	m ³	17x5 cm	200	2	0,017	0,034
2.	Plieno vamzdis (t=3 mm)	kg	80x40x3	65	2	3,49	7,0
3.	Plieno kampuočiai	kg	L50x50x4	35	2	1,08	2,16
4.	Medvaržčiai	kg	Ø5	5	8		
5.	Betonas C25/30	m ³					0,03
6.	Plastikinis korys	m ²					2,0m ²
	Žvyro skaldos 0/32 (70%) ir derlingo grunto (30%) mišinys, užsėjimas žolėmis	m ³	h=15		2,0 m ²		0,2
							0,1

Pastabos:

- Suola atramos įrengiamos iš metalo vamzdžių (80x40x3mm) įbetonuotų į pamatus (Ø15cm, L=60cm). Suola kojos įbetonuojamos iki 30 cm. Prie atramų privirinami skersiniai iš plieno kampuočių (L50x50x4mm). Sėdimoji suola dalis įrengiama iš kietmedžio lentų (17x5 cm) ir per kampuočius pritvirtinamos varžtais iš apačios.
- Kietmedžio mediena antiseptinama ir dažoma įsigeriančiais apsauginiais dažais skirtais medienai. Metalas dažomas miltelinu būdu. Spalva artima gamtinei aplinkai ir derinama projekto vykdymo metu su projekto autoriumi ir užsakovu.
- Aplink suolą įrengiama 2,0 m² sutvirtinta plastikiniu koryu žvyro ir dirvožemio mišinio danga.
- Išmatavimai pateikti centimetrais.

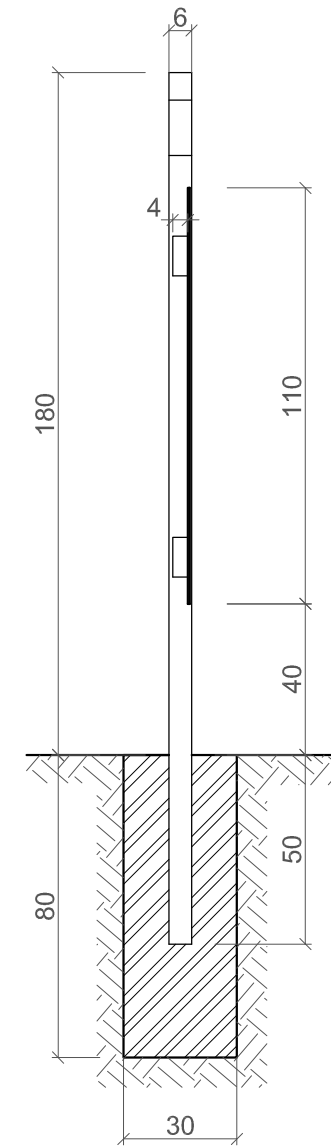
Kval. Patv. Dok. Nr.		Projektuotoja Jolanta Raginienė S. Skapo g. 3-4, Vilnius tel. 8 659 57618	TERITORIJOS, ESANČIOS PRIE PLUNGĖS „SAULĖS“ GIMNAZIJOS, SUTVARKYMO, PRITAIKANT JĄ EDUKACINEI VEIKLAI, TECHNINIS PROJEKTAS
4134,3215	PV	A. Vengris	2019-09
PP	Statytojas: Asociacija Plungės miesto vietos veikos grupė	JR-19-01-PP-13	Lapas 1
			Lapų 1

STENDO IS-1 ĮRENGIMAS.

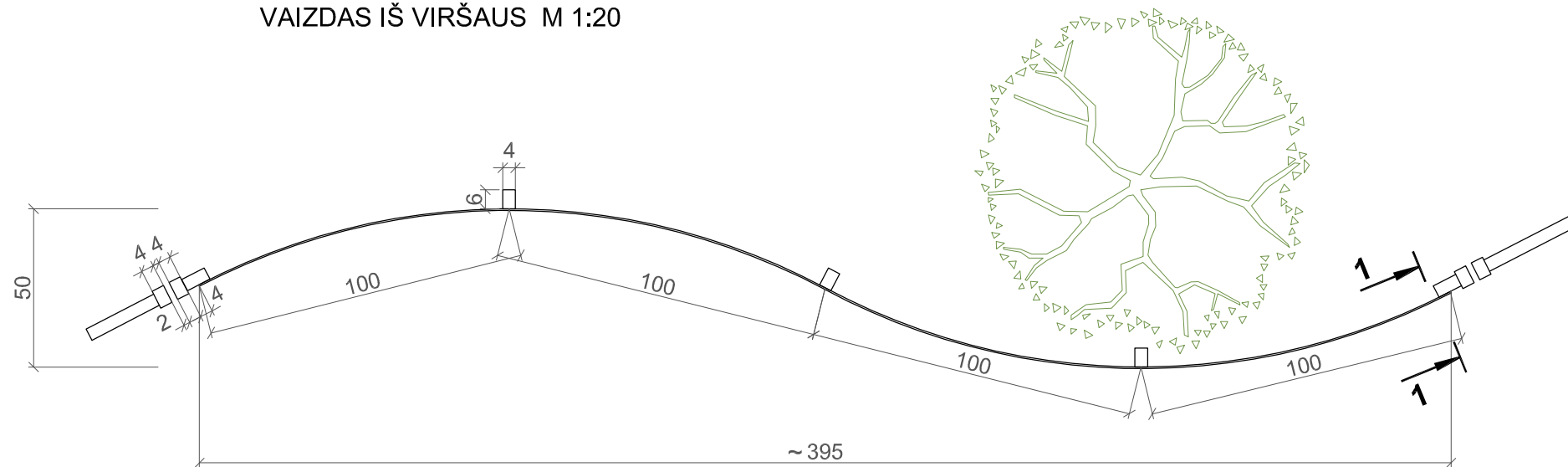
VAIZDAS IŠ PRIEKIO M 1:20



PJŪVIS 1-1 M 1:20



VAIZDAS IŠ VIRŠAUS M 1:20

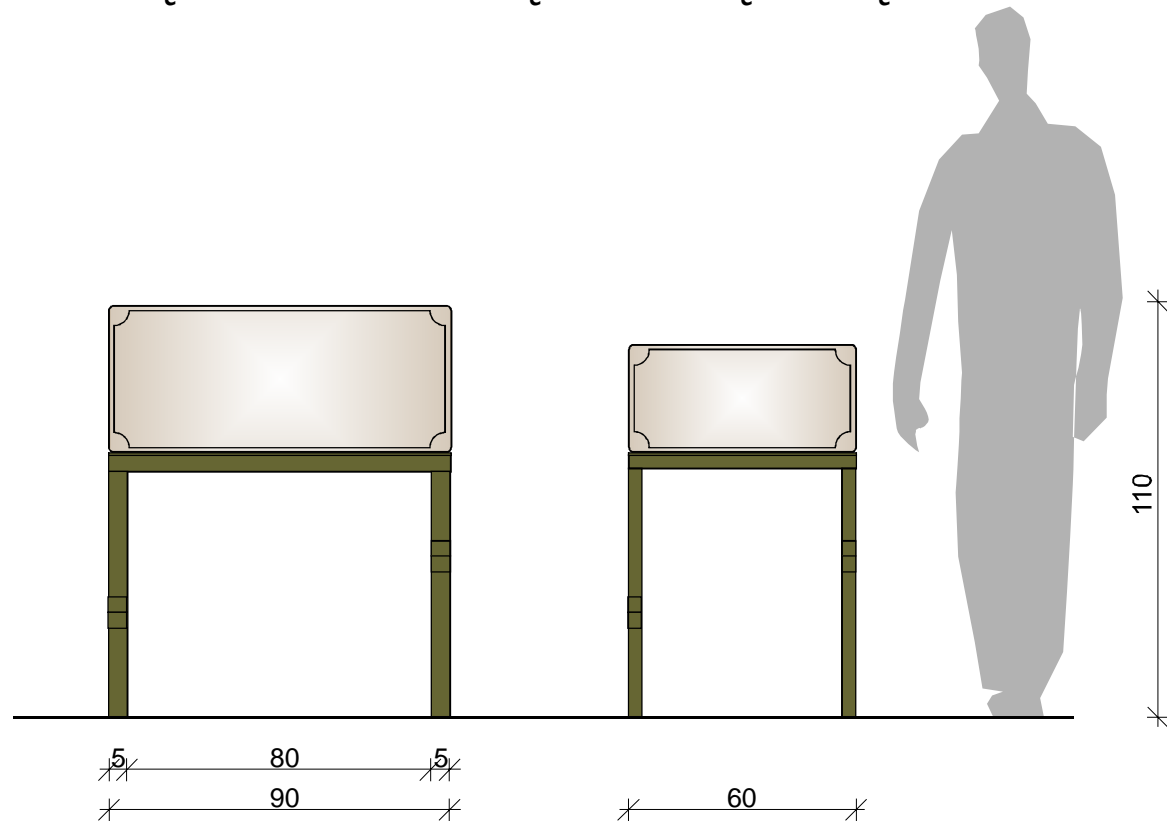


Pastabos:

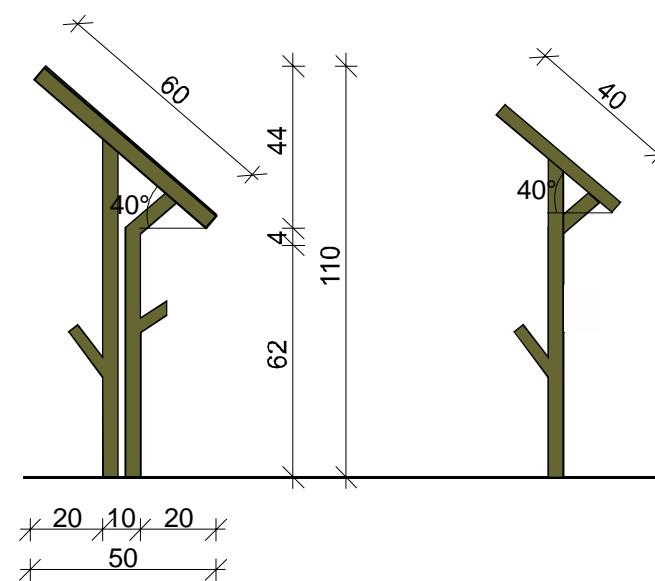
1. Stendo karkasas suvirinamas iš stačiakampių/kvadratinių plieno vamzdžių. Statramsčiai įbetonuojami. Stendo informacinis skydas įrengiamas iš išlenktos plieno plokštės (3mm), ant kurios pritvirtinamos kompozito plokštės su UV technologija atliktu piešiniu. Skydas privirinamas prie karkaso, kompozito plokštės prie skydo tvirtinamos kniedėmis.
2. Stendo karkasas dažomas milteliniu būdu.
3. Stendo turinys ir pastatymo vieta derinami su užsakovu ir projekto autoriumi. Stendo informacinį piešinį maketuoja dizaineris.
4. Išmatavimai pateikti centimetrais.

Kval. Patv. Dok. Nr.		Projektuotoja Jolanta Raginienė S. Skapo g. 3-4, Vilnius tel. 8 659 57618	TERITORIJOS, ESANČIOS PRIE PLUNGĖS „SAULĖS“ GIMNAZIJOS, SUTVARKYMO, PRITAİKANT JĄ EDUKACINEI VEIKLAI, TECHNINIS PROJEKTAS	
4134,3215	PV	A. Vengris		2019-09
PP	Statytojas: Asociacija Plungės miesto vietos veikos grupė		JR-19-01-PP-16	Lapas 1
				Laida 0
				Lapų 1

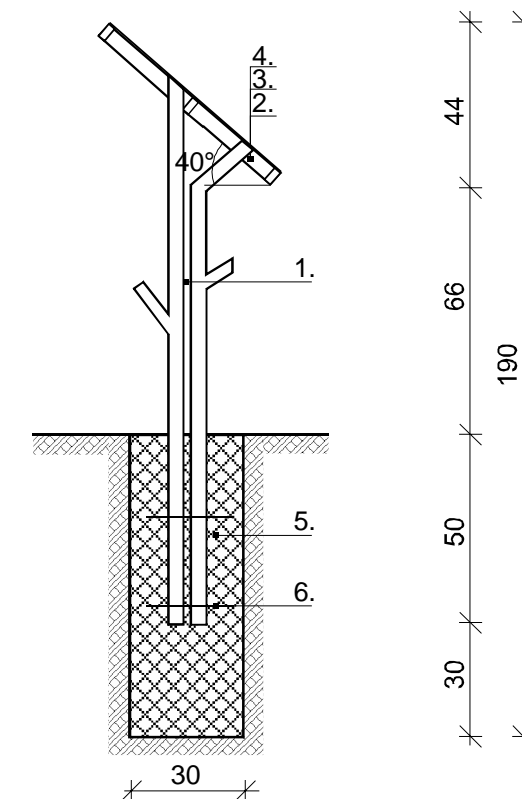
OBJEKTINIŲ INFORMACINIŲ STENDŲ IS-2 ĮRENGIMAS



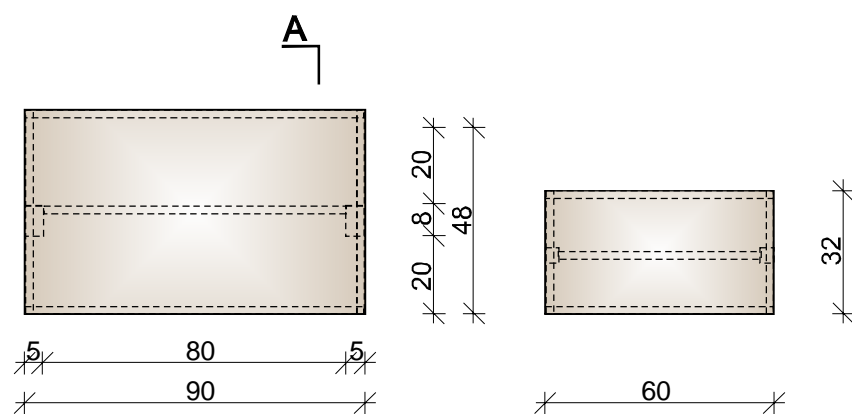
VAIZDAS IŠ PRIEKIO M1:20



VAIZDAS IŠ ŠONO M1:20



PJŪVIS A - A M 1:20



VAIZDAS IŠ VIRŠAUS M 1:20

Pastabos:

1. Stendų karkasas suvirinamas iš stačiakampių/kvadratinių plieno vamzdžių strypų ir profilių. Statramsčiai įbetonuojami. Stendo informacinis skydas įrengiamas iš plieno plokštės (3.0 mm), ant kurios pritvirtinamas cinkuotos skardos lakštas ar kompozito plokštė 60x90 cm su UV spaudos technologija atliktu piešiniu. Skydas privirinamas prie karkaso. Stendo karkaso metalas dažomas miltelininiu būdu. Stendo užrašai, jų dydis, šriftai, ornamentika, pastatymo vietos derinami su statytoju ir projektuotoju. Stendo informacinį piešinį maketuoja profesionalus dizaineris.
2. Gali būti naudojamas pagamintas įrenginys.
3. Išmatavimai pateikti milimetrais.

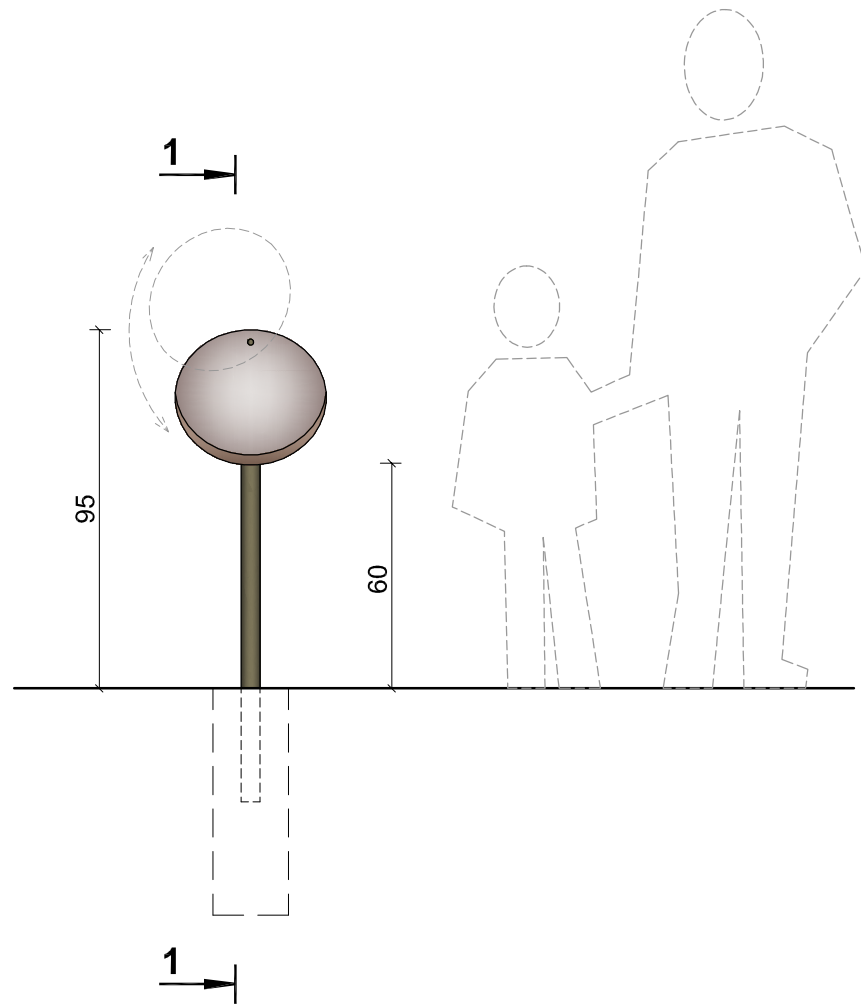
Kiekiai pateikiami 1 elementui įrengti, iš viso įrengiama 8 vnt. elementų

Eil. Nr.	Pavadinimas	Mato vnt.	Profilis	Ilgis cm	Kiekis	Vieno elemento	Bendras
1	Plieno vamzdis	m/kg	□ 50x50x3mm	140-130/15-20	4/6	1m=4,35 kg	6,6m/28,7kg
2	Plieno vamzdis	m/kg	□ 30x50x3mm	60/84/90	2/1/2	1m=3,30 kg	3,84m/12,7kg
3	Plieno plokštė 3.0mm	Vnt./kg	□ 60x90 cm		1		1,60kg
4	Cinkuotos skardos/kompozito plokštė su UV technologija atliktu piešiniu	m ²	□ 60x90 cm		1vnt.		0,54
5	Betonas C25/30	m ³					0,180
6	Armatūros strypai	Vnt./kg	∅ 12.0 mm	20	6	1m=0,888 kg	1,2m/1,1kg

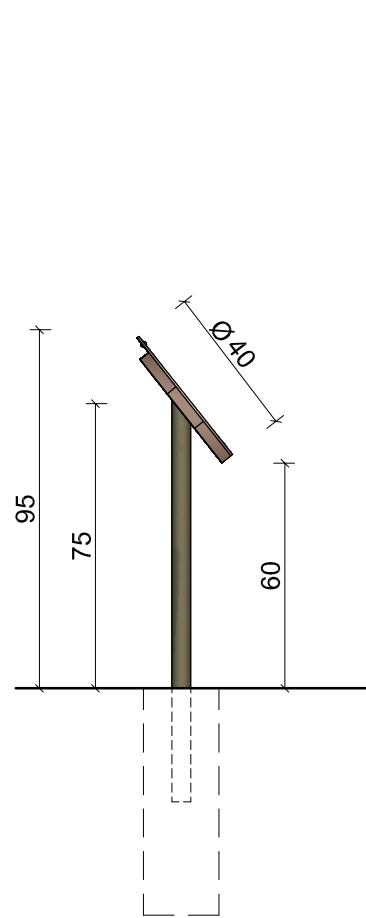
Atestato Nr.	Projektuotoja: Jolanta Raginienė Individualios veiklos pažymos Nr. 658235		TERITORIJOS, ESANČIOS PRIE PLUNGĖS „SAULĖS“ GIMNAZIJOS, SUTVARKYMAS, PRITAIKANT JĄ EDUKACINEI VEIKLAI		
3215	PV	A. Vengris	<i>Vengris</i>	2019-09	PROJEKTINIAI PASIŪLYMAI
					Laida
					0
					OBJEKTINIO INFORMACINIO STENDO IS-2 ĮRENGIMAS Pagrindinis, šoninis fasadai, planas, pjūvis A-A M 1:20
Etapas					Lapas
Statytojas: asociacija Plungės miesto vietos veiklos grupė					1
TP					Lapu
JR-19-01-PP-17					1

STENDO IS-3 ĮRENGIMAS.

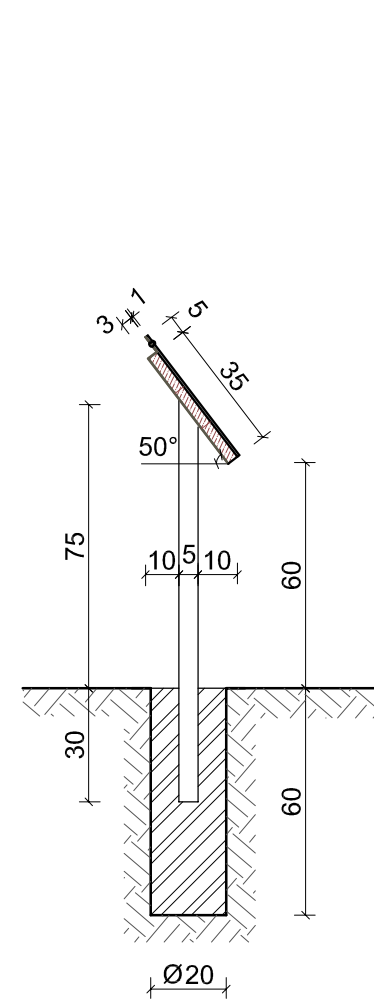
VAIZDAS IŠ PRIEKIO M 1:20



VAIZDAS IŠ ŠONO M 1:20



PJŪVIS 1-1 M 1:20



ANALOGAS



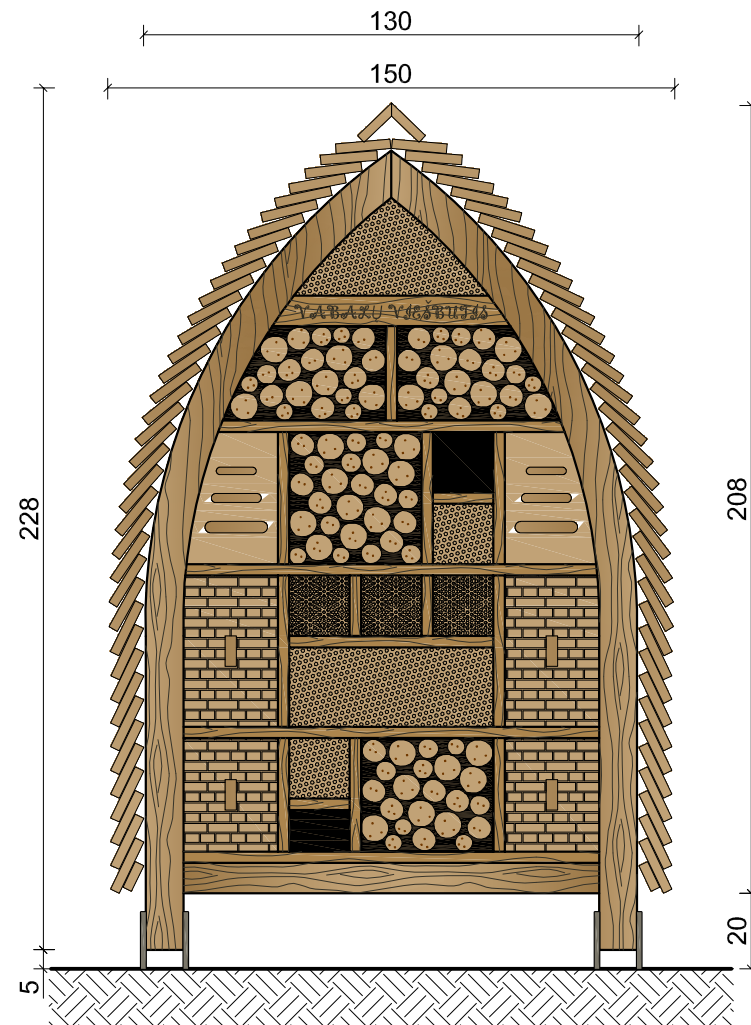
Pastabos:

1. Stendo atrama iš kvadratinio profilio plieno vamzdžio (50x50x3mm) įbetonuojama į pamatą įleidžiant. Stendo apatinis informacinis skydas įrengiamas iš plieno plokštės (3mm), prie kurios tvirtinamas kietmedžio lentelių (b=30mm) pagrindas su informacija. Virš jos kniede pritvirtinamas besisukiojantis informacinis skydas iš plieno skardos su UV technologija atliktu piešiniu.
2. Stendo karkasas dažomas miltelinu būdu.
3. Stendo turinys ir pastatymo vieta derinami su užsakovu ir projekto autoriumi. Įrengiama 15 vnt. stendų IS-3.
4. Išmatavimai pateikti centimetrais.

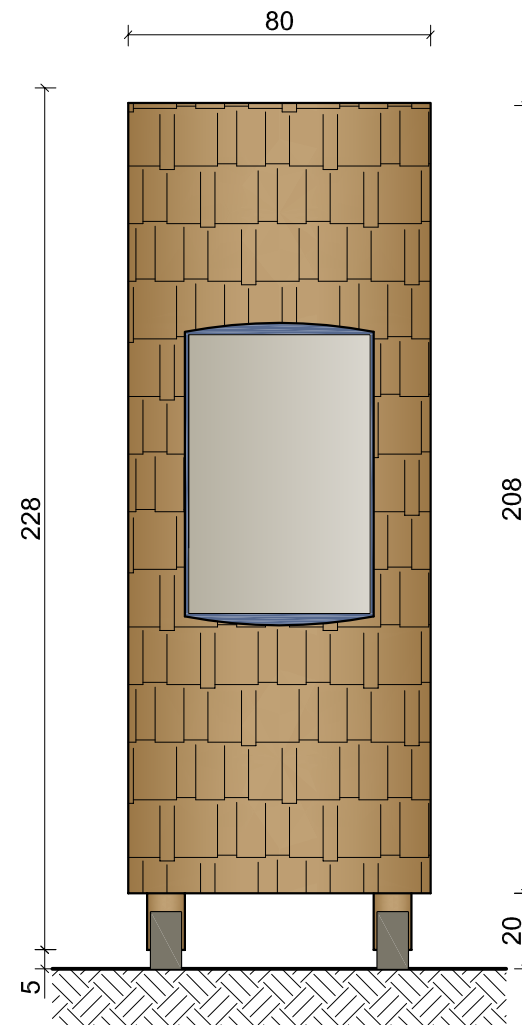
Kval. Patv. Dok. Nr.		Projektuotoja Jolanta Raginienė S. Skapo g. 3-4, Vilnius tel. 8 659 57618	TERITORIJOS, ESANČIOS PRIE PLUNGĖS „SAULĖS“ GIMNAZIJOS, SUTVARKYMO, PRITAIKANT JĄ EDUKACINEI VEIKLAI, TECHNINIS PROJEKTAS
4134,3215	PV	A. Vengris	2019-09
STENDO IS-3 ĮRENGIMAS M 1:20			Laida 0
PP	Statytojas: Asociacija Plungės miesto vietos veikos grupė		JR-19-01-PP-18 Lapas 1 Lapų 1

EDUKACINIS ĮRENGINYS EĮ-1 "VABALŲ VIEŠBUTIS".

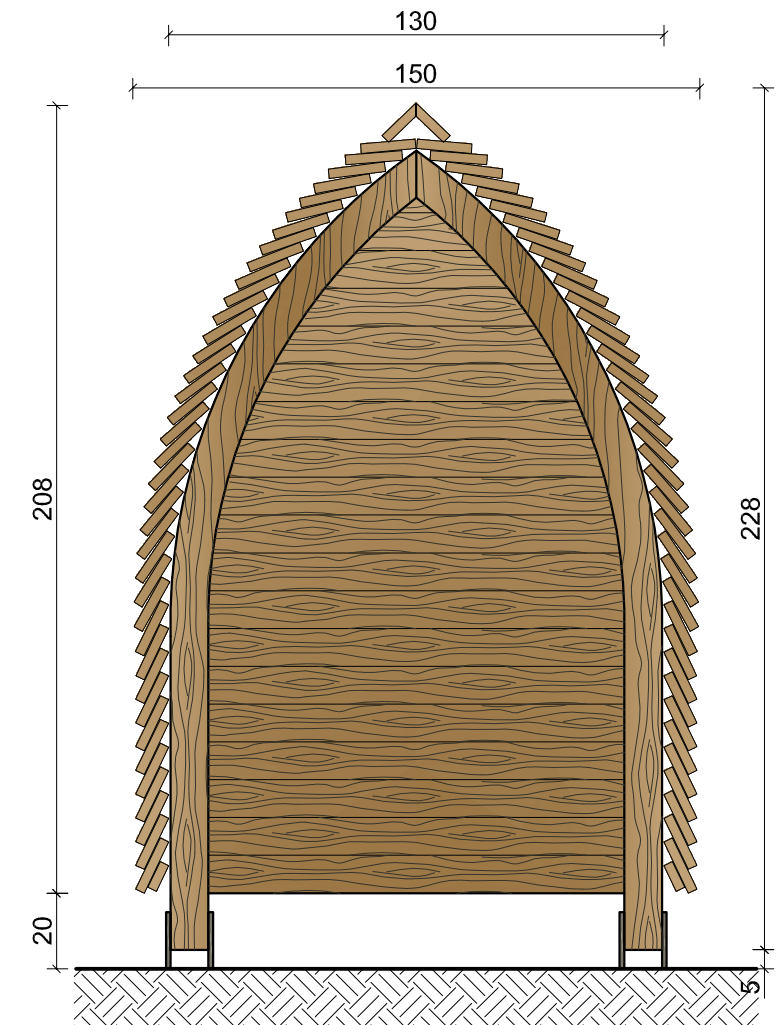
VAIZDAS IŠ PRIEKIO M 1:20



VAIZDAS IŠ ŠONO M 1:20




VAIZDAS IŠ GALO M 1:20

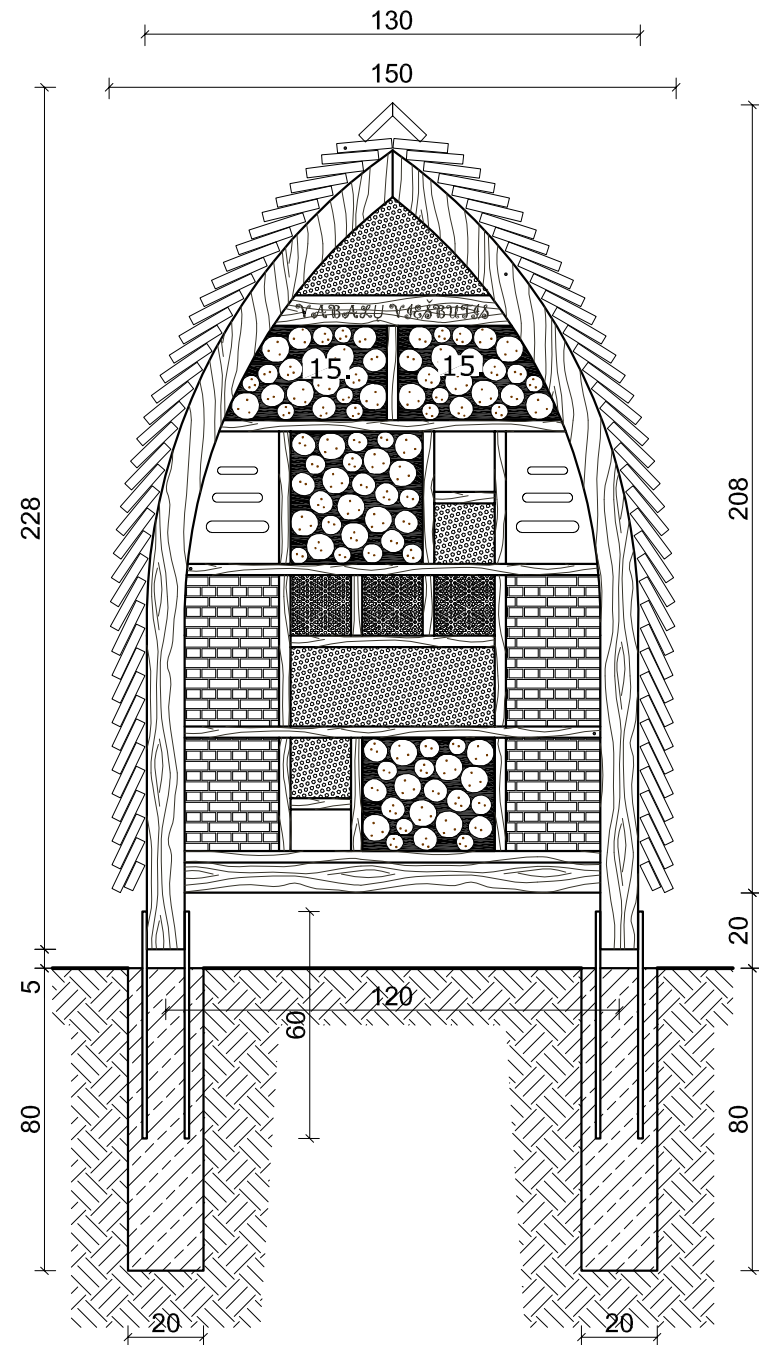


Pastabos:

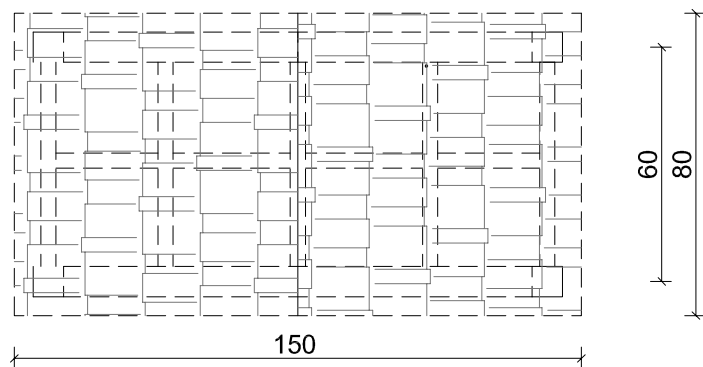
1. Edukacinis įrenginys "Vabalų viešbutis" - skirtas miško vabalų įvairovei.
2. Įrenginio karkasas suvirinamas iš plieno vamzdžių ir pritvirtinamas prie įbetonuotų į pamatus plieno juostų.
3. Įrenginio vidus suskirtomas lentų pertvaromis, kurios užpildomos šakų, rąstų nuopjovomis, išpinamos vytelėmis, užkalamos lentutėmis, medžio plokštė su skylutėmis. Priekinis fasadas užkalamas pintos cinkuotos plastifikuotos vielos tinklu, galinis - užkalamas lentomis.
4. Stogas uždengiamas kietmedžio lentelėmis.
5. Visa naudojama mediena antiseptikuojama ir dažoma atmosferos poveikiui atspariais dažais. Visas naudojamas metalas - gruntuojamas ir dažomas.
6. Stendo informacija pateikiama naudojant UV spaudos technologiją - spausdinant ant kompozito plokštės. Numatoma apsauginė plėvelė.

Kval. Patv. Dok. Nr.	 Projektuotoja Jolanta Raginienė S. Skapo g. 3-4, Vilnius tel. 8 659 57618			TERITORIJOS, ESANČIOS PRIE PLUNGĖS „SAULĖS“ GIMNAZIJOS, SUTVARKYMO, PRITAIKANT JĄ EDUKACINEI VEIKLAI, TECHNINIS PROJEKTAS		
4134,3215	PV	A. Vengris	<i>Deuzpin</i>	2019-09	EDUKACINIS ĮRENGINYS EĮ-1 M 1:20	Laida
						0
PP	Statytojas: Asociacija Plungės miesto vietos veikos grupė			JR-19-01-PP-19	Lapas	Lapų
					1	2

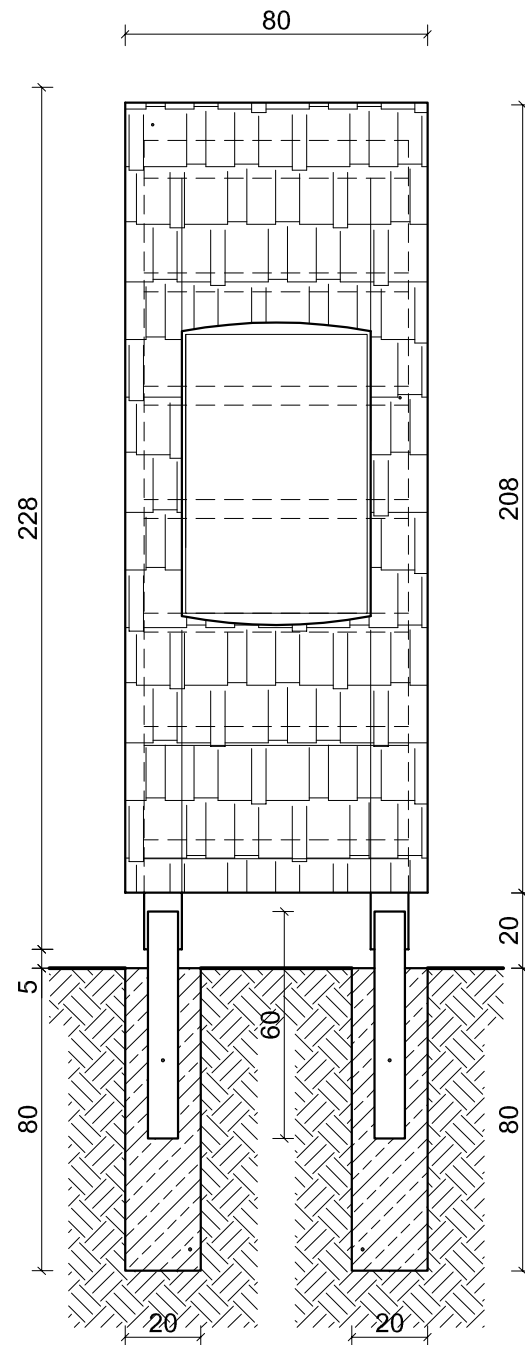
PJŪVIS IŠ PRIEKIO M 1:20



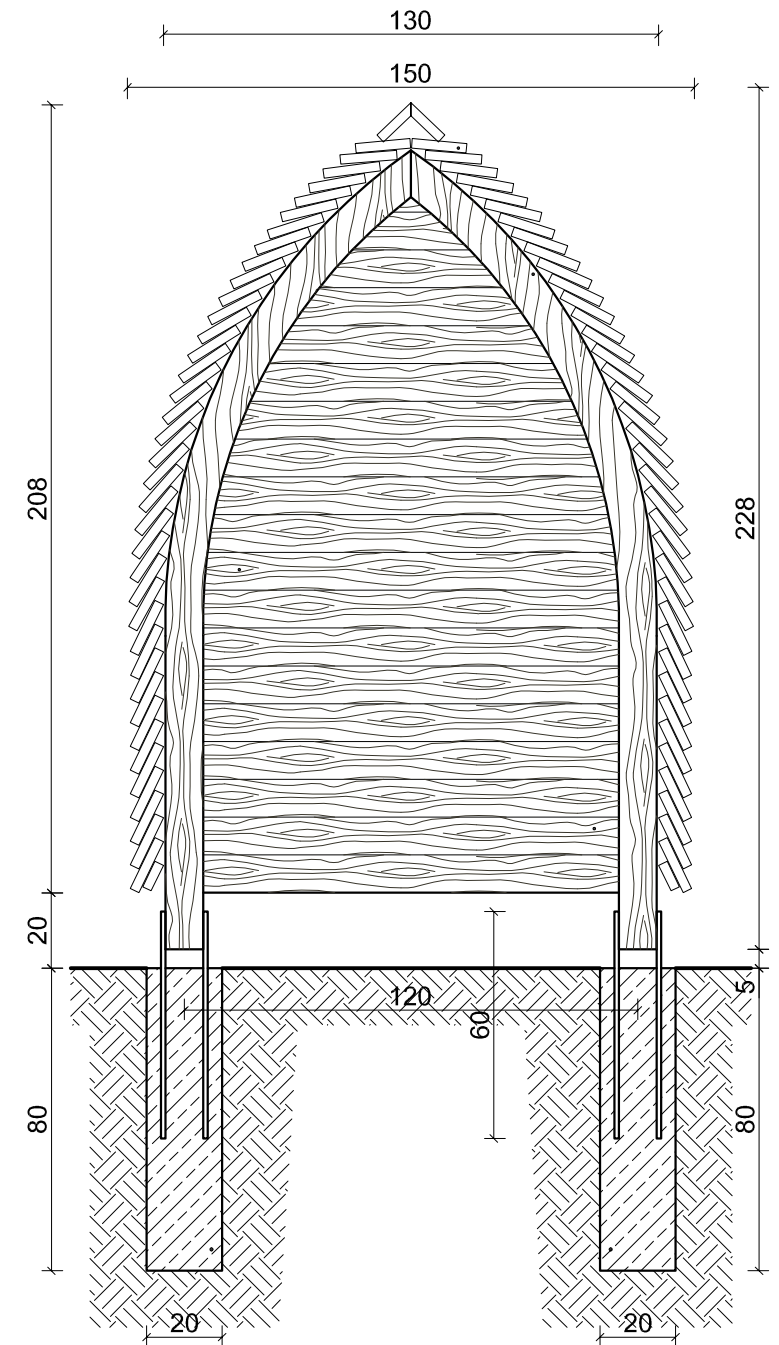
VAIZDAS IŠ VIRŠAUS M 1:20




PJŪVIS IŠ ŠONO M 1:20

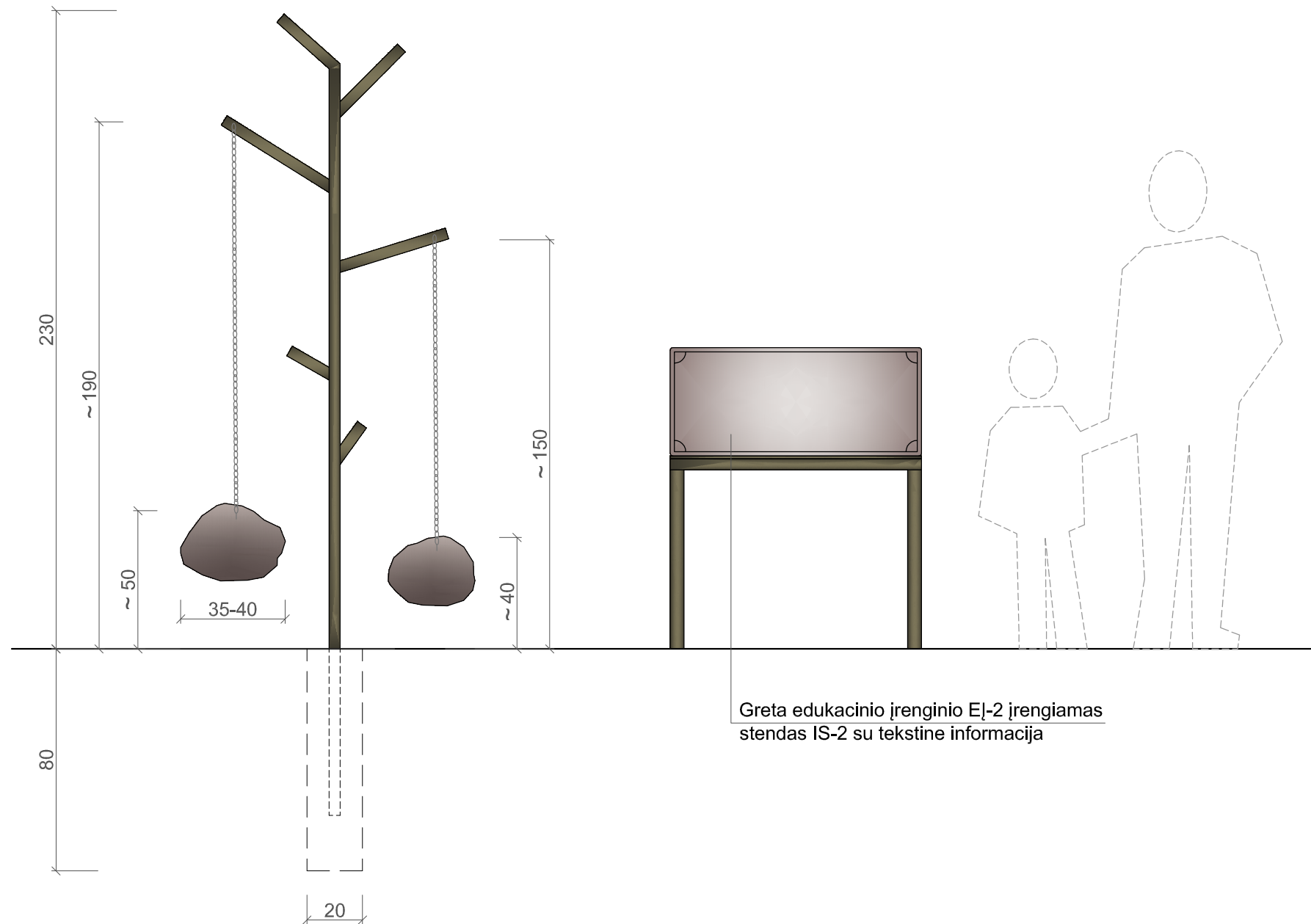


PJŪVIS IŠ GALO M 1:20



Kval. Patv. Dok. Nr.	 Projektuoja Jolanta Raginienė S. Skapo g. 3-4, Vilnius tel. 8 659 57618				TERITORIJOS, ESANČIOS PRIE PLUNGĖS „SAULĖS“ GIMNAZIJOS, SUTVARKYMO, PRITAIKANT JĄ EDUKACINEI VEIKLAI, TECHNINIS PROJEKTAS		
4134,3215	PV	A. Vengris	<i>J. Raginienė</i>	2019-09	EDUKACINIS ĮRENGINYS EĮ-1 M 1:20		Laida
						0	
PP	Statytojas: Asociacija Plungės miesto vietos veikos grupė				JR-19-01-PP-19	Lapas	Lapų
					2	2	

EDUKACINIS ĮRENGINYS EĮ-2.
VAIZDAS IŠ PRIEKIO M 1:20



Greta edukacinio įrenginio EĮ-2 įrengiamas standas IS-2 su tekstine informacija

ANALOGAS

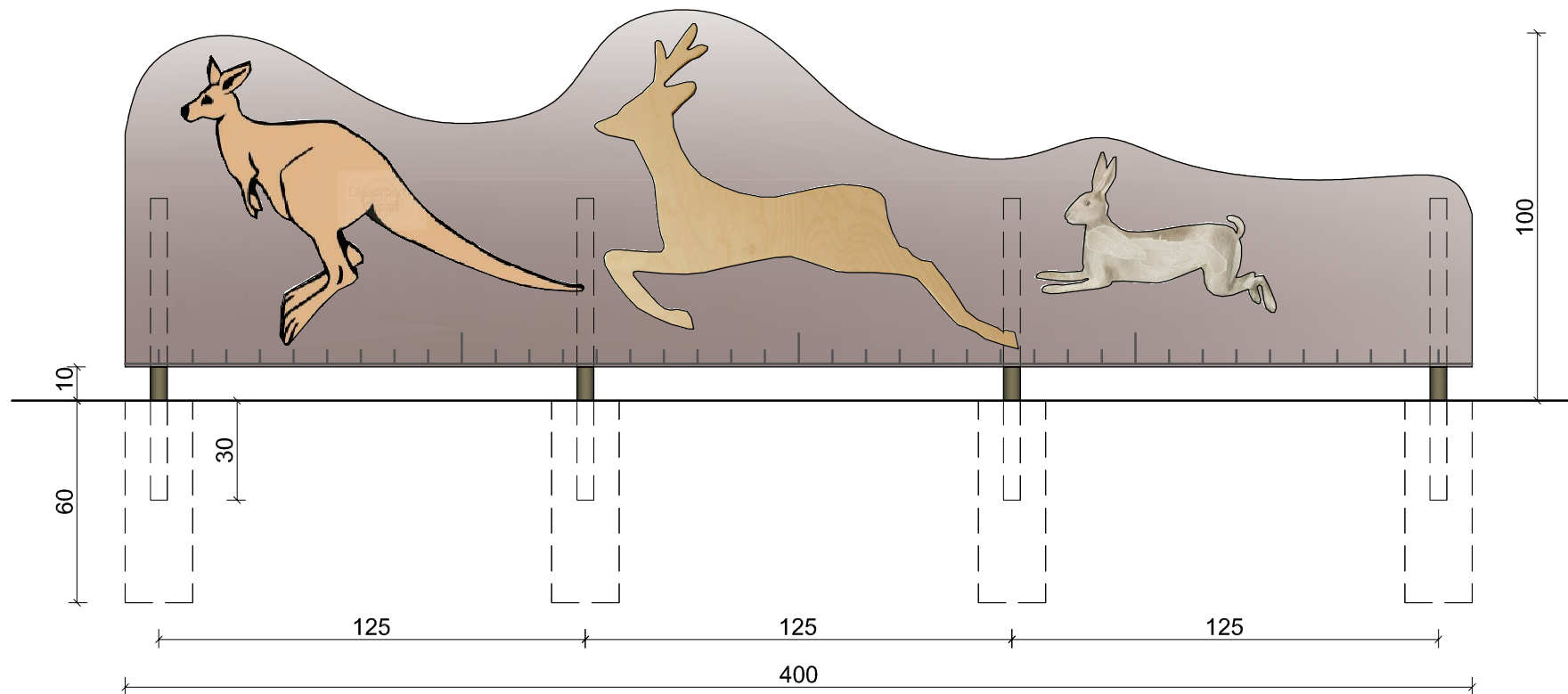


Pastabos:

- Edukacinio įrenginio atrama iš kvadratinio profilio plieno vamzdžio (50x50x3mm) įbetonuojama į pamatą įleidžiant. Prie atramos grandinėmis skirtingame aukštyje pakabinami du lauko akmenys Ø35-40cm. Tekstinė informacija pateikiama greta įrengiamame stende IS-2.
- Metalo karkasas dažomas miltelinu būdu.
- Išmatavimai pateikti centimetrais.

Kval. Patv. Dok. Nr.		Projektuotoja Jolanta Raginienė S. Skapo g. 3-4, Vilnius tel. 8 659 57618	TERITORIJOS, ESANČIOS PRIE PLUNGĖS „SAULĖS“ GIMNAZIJOS, SUTVARKYMO, PRITAİKANT JĄ EDUKACINEI VEIKLAI, TECHNINIS PROJEKTAS
4134,3215	PV	A. Vengris	2019-09
PP	Statytojas: Asociacija Plungės miesto vietos veikos grupė		JR-19-01-PP-20
			Laida
			0
			Lapas
			1
			Lapų
			1

EDUKACINIS ĮRENGINYS EĮ-3.
VAIZDAS IŠ PRIEKIO M 1:20




ANALOGAS



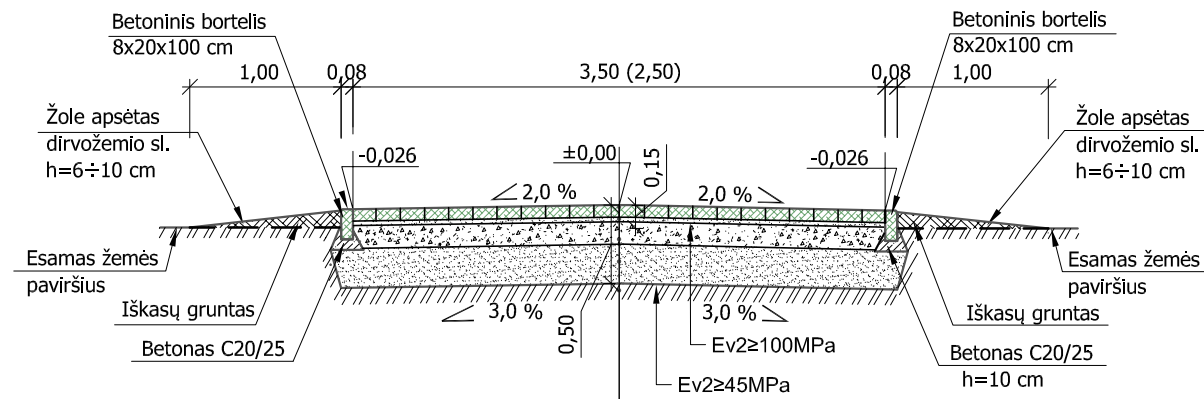
Pastabos:

1. Edukacinio įrenginio atramos įrengiamos iš kvadratinio profilio plieno vamzdžio (50x50x3mm) įbetonuojamos į pamatą įleidžiant. Informacinė plokštė įrengiama iš plastifikuotos jūrinės faneros (t=15mm) su UV spaudos technologija įspaustu piešiniu. Prie atramų tvirtinama kniedėmis.
2. Metalo karkasas dažomas milteliniu būdu.
3. Edukacinio įrenginio turinys ir pastatymo vieta derinami su užsakovu ir projekto autoriumi.
4. Išmatavimai pateikti centimetrais.

Kval. Patv. Dok. Nr.		Projektuotoja Jolanta Raginienė S. Skapo g. 3-4, Vilnius tel. 8 659 57618	TERITORIJOS, ESANČIOS PRIE PLUNGĖS „SAULĖS“ GIMNAZIJOS, SUTVARKYMO, PRITAIKANT JĄ EDUKACINEI VEIKLAI, TECHNINIS PROJEKTAS
4134,3215	PV	A. Vengris	2019-09
PP	Statytojas: Asociacija Plungės miesto vietos veikos grupė		JR-19-01-PP-21
			Laida
			0
			Lapas
			1
			Lapų
			1

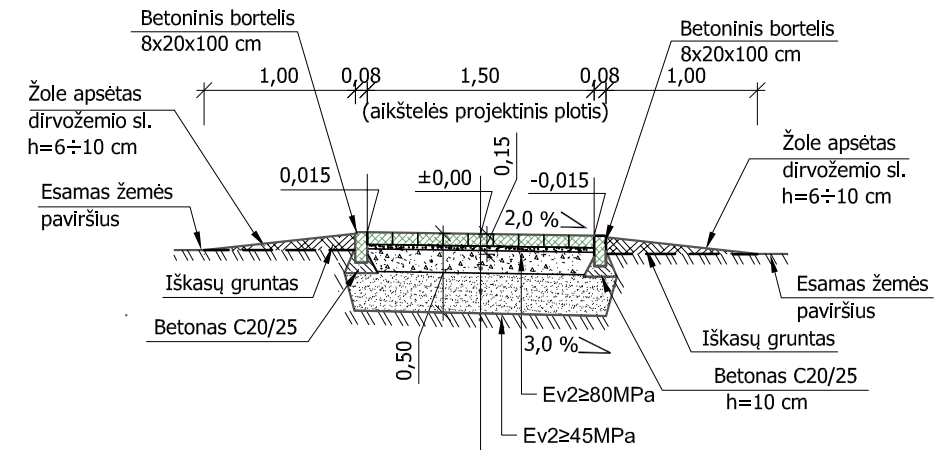
BETONO TRINKELIŲ DANGA BT

SKERSINIS PJŪVIS A-A (B-B) M 1:20

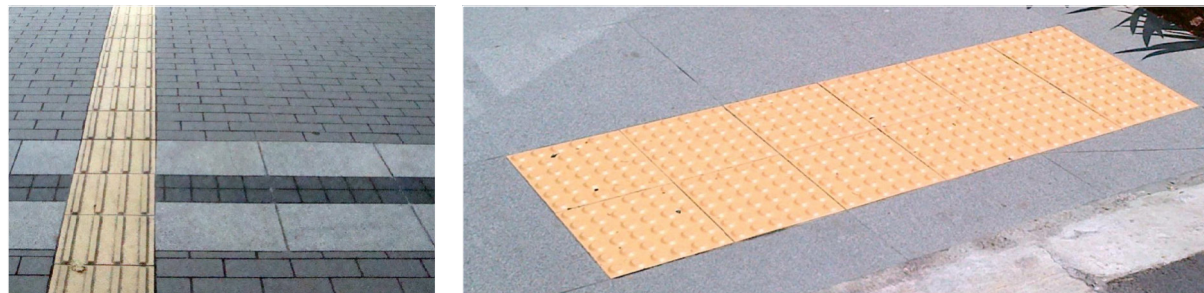


Projektinė dangos konstrukcija	Betono trinkelės (žalios spalvos) 20(10)x10x6 cm	0,06
	Granito skaldos išsijos	0,03
	Dolomito skaldos sluoksnio 16/32	0,15
	Apsauginis šalčiui atsparus sluoksnis	0,26
	Esamas sutankintas žemės paviršius	

SKERSINIS PJŪVIS C-C M 1:20



Projektinė dangos konstrukcija	Betono trinkelės (žalios spalvos) 20(10)x10x6 cm	0,06
	Granito skaldos išsijos	0,03
	Dolomito skaldos sluoksnio 16/32	0,15
	Apsauginis šalčiui atsparus sluoksnis	0,26
	Esamas sutankintas žemės paviršius	



ŽN judėjimo trasose įrengiami įspėjamieji paviršiai rekomenduojami tokio reljefo:

- lygiagrečių juostelių (4 - 5 mm aukščio, 20 - 25 mm pločio, išdėstytų kas 40 - 60 mm), skirtu judėjimo kryptčiai ar krypties pasikeitimui pažymėti;

- apvalių kauburėlių (kauburėlių skersmuo 20 - 25 mm, aukštis 4 - 5 mm, atstumai tarp centrų 60 mm), skirtu įspėti apie priekyje esančius aukščio pasikeitimus.

Pastabos:

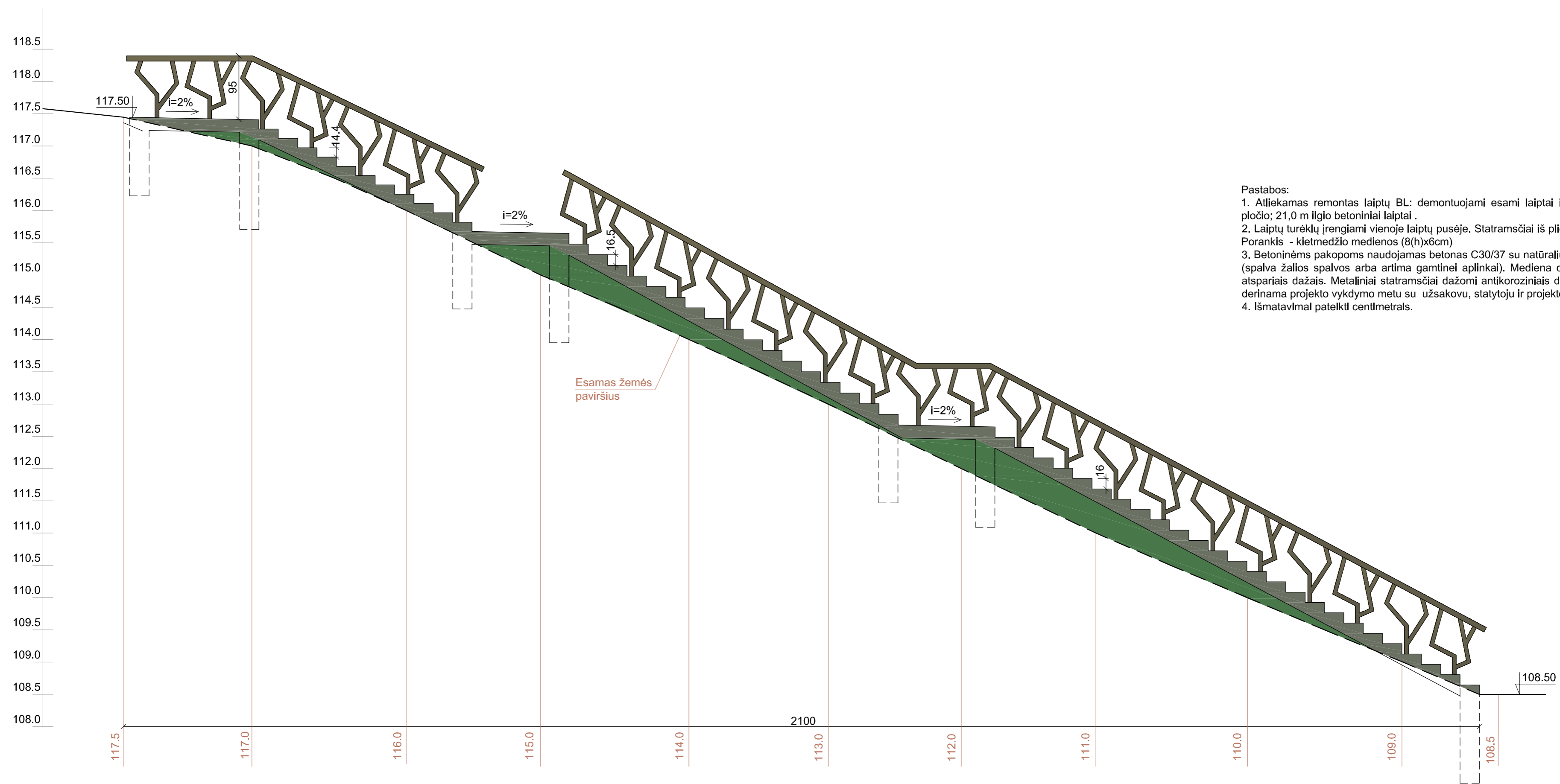
BT-1 betono trinkelė dangos remontas - 595,0m² (dangos plotis: 1,2m; 2,5m; 3,5m). Išardoma esama danga ir įrengiama betono trinkelė dangos. **BT-2** betono trinkelė dangos įrengimas - 60,0m².

Atliekami darbai:

1. Grunto kasimas takų lovių įrengimui (iki 40 cm).
2. Tako dugno planiravimas. Grunto sutankinimas.
3. Gamtinio smėlio Kf≥1,0x10 m/parą 26 cm sluoksnio paskleidimas, sutankinimas.
4. Dolomitinės skaldos (16/32) 15 cm sluoksnio paskleidimas, sutankinimas.
5. Betono trinkelė (žalios spalvos) 20(10)x10x6 cm dangos ant 3 cm granitinės skaldos išsijų klojimas.
6. G/b vejos bortai 8x20x100 įrengiami ant 10 cm sluoksnio betono C16/20.
7. Tako kraštuose paskleidžiamas ir apšėjamas žolėmis 10 cm storio derlingo dirvožemio sluoksnis iki 1 m pločio juostomis.
8. ŽN pritaikytoje judėjimo trasoje prieš aukščių pasikeitimus įrengiami tako pločio, 60 cm ilgio, atitraukti nuo peraukštėjimo įspėjamieji paviršiai - betono trinkelės su kauburėliais, skirti įspėti apie priekyje esančius aukščio pasikeitimus. Taip pat ŽN pritaikytoje judėjimo trasoje įrengiami palydintieji paviršiai skirti judėjimo kryptčiai ar krypties pasikeitimui pažymėti - betono trinkelė su lygiagrečiomis juostelėmis 30 cm pločio juosta. Įspėjamųjų paviršių išdėstymą žiūrėti sklypo plane.
9. Matmenys pateikti centimetrais.

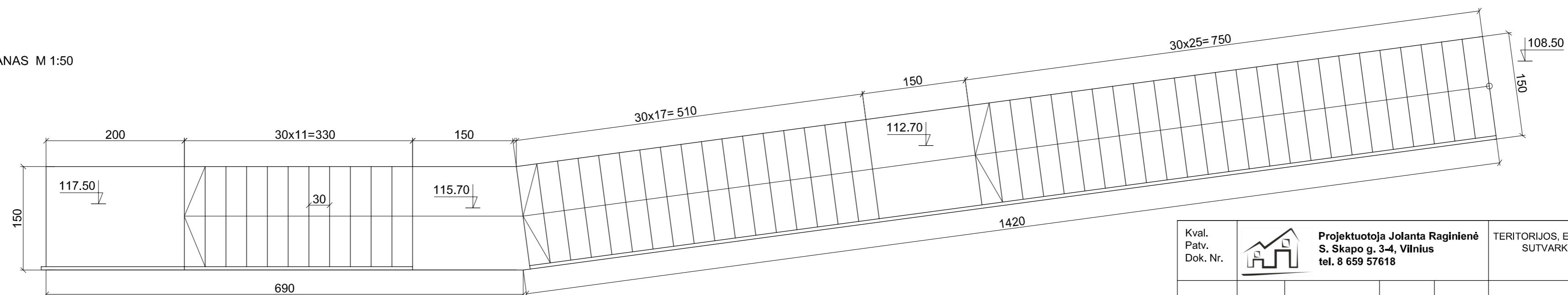
Kval. Patv. Dok. Nr.	Projektuotoja Jolanta Raginienė S. Skapo g. 3-4, Vilnius tel. 8 659 57618				TERITORIJOS, ESANČIOS PRIE PLUNGĖS „SAULĖS“ GIMNAZIJOS, SUTVARKYMO, PRITAİKANT JĄ EDUKACINEI VEIKLAI, TECHNINIS PROJEKTAS		
4134,3215	PV	A. Vengris	<i>Daugis</i>	2019-09	BETONO TRINKELIŲ DANGA BT M 1:20		Laida
							0
PP	Statytojas: Asociacija Plungės miesto vietos veikos grupė				JR-19-01-PP-22	Lapas	Lapų
						1	1

BETONO LAIPTŲ BL REMONTAS.
VAIZDAS IŠ ŠONO M 1:50



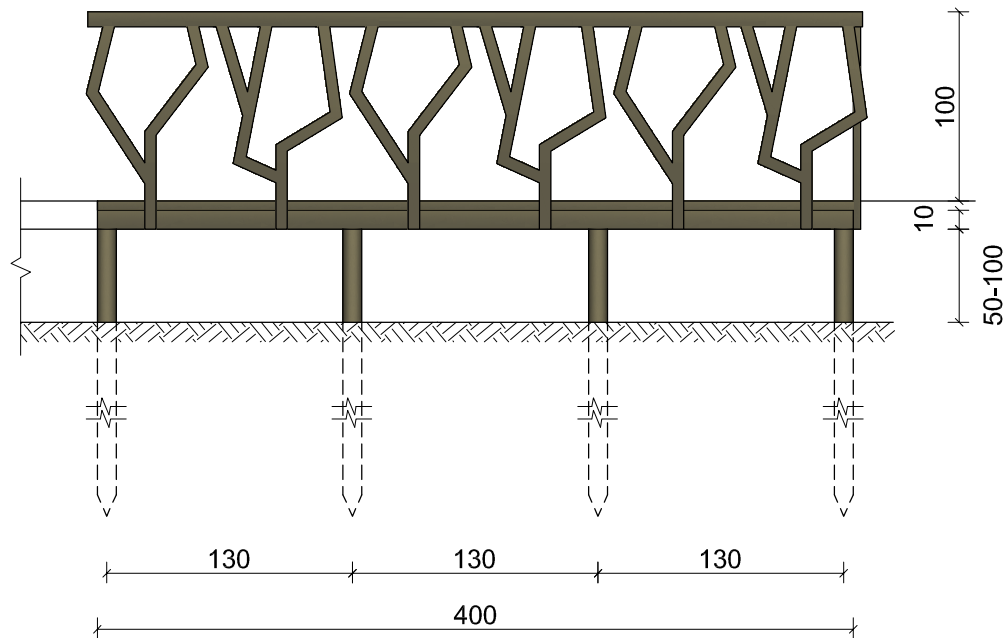
- Pastabos:
1. Atliekamas remontas laiptų BL: demontuojami esami laiptai ir jų vietoje įrengiami 1,5 m pločio; 21,0 m ilgio betoniniai laiptai.
 2. Laiptų turėklų įrengiami vienoje laiptų pusėje. Statramsčiai iš plieno vamzdžių 60x40x2,5mm. Porankis - kietmedžio medienos (8(h)x6cm)
 3. Betoninėms pakopoms naudojamas betonas C30/37 su natūraliu pigmentu betono mišiniais (spalva žalios spalvos arba artima gamtinei aplinkai). Mediena dažoma atmosferos poveikiui atspariais dažais. Metaliniai statramsčiai dažomi antikoroziniais dažais milteliniu būdu. Spalva derinama projekto vykdymo metu su užsakovu, statytoju ir projekto autoriumi.
 4. Išmatavimai patelkti centimetrais.

PLANAS M 1:50

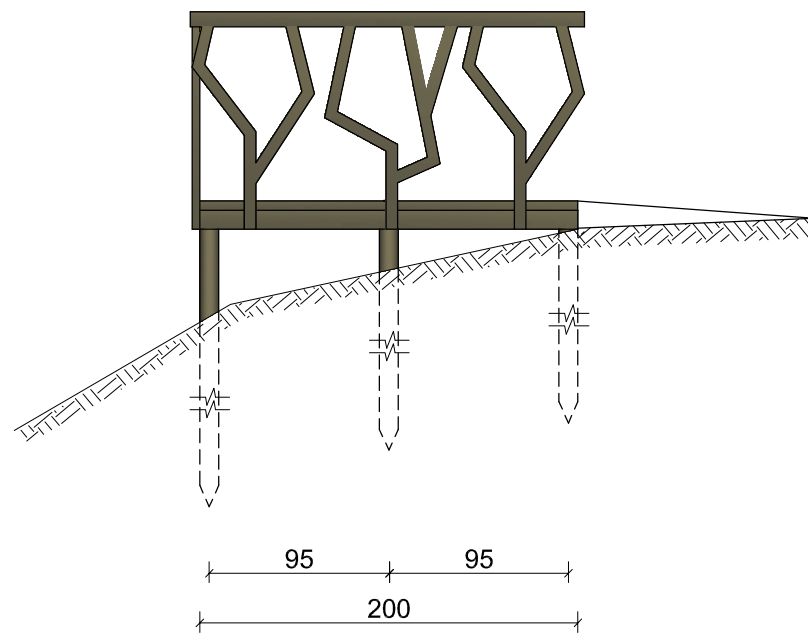


Kval. Patv. Dok. Nr.		Projektuotoja Jolanta Raginienė S. Skapo g. 3-4, Vilnius tel. 8 659 57618	TERITORIJOS, ESANČIOS PRIE PLUNGĖS „SAULĖS“ GIMNAZIJOS, SUTVARKYMO, PRITAİKANT JĄ EDUKACINEI VEIKLAI, TECHNINIS PROJEKTAS
4134,3215	PV	A. Vengris	2019-09
PP	Statytojas: Asociacija Plungės miesto vietos veiklos grupė		JR-19-01-PP-23
			Laida
			0
			Lapas
			1
			Lapų
			1

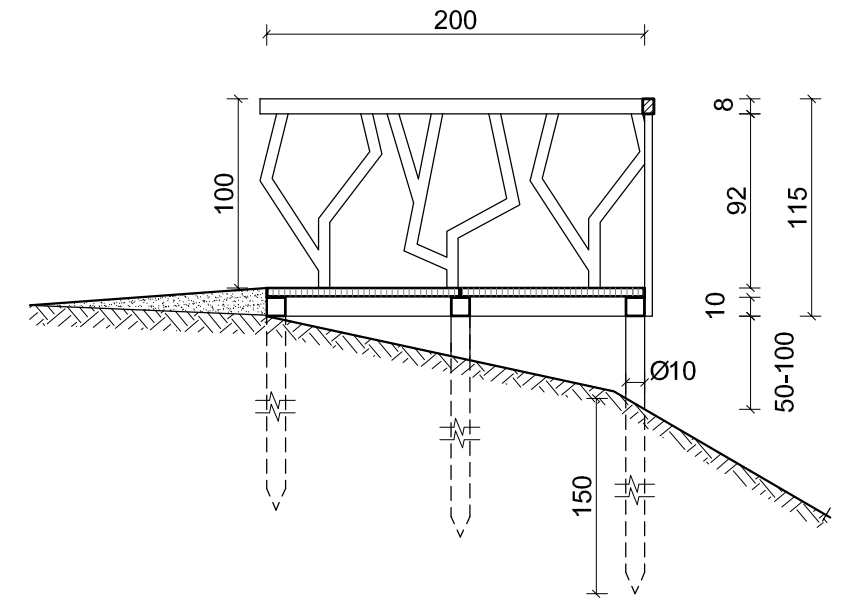
REGYKLOS RA ĮRENGIMAS.
RA-1. VAIZDAS IŠ PRIEKIO M 1:40



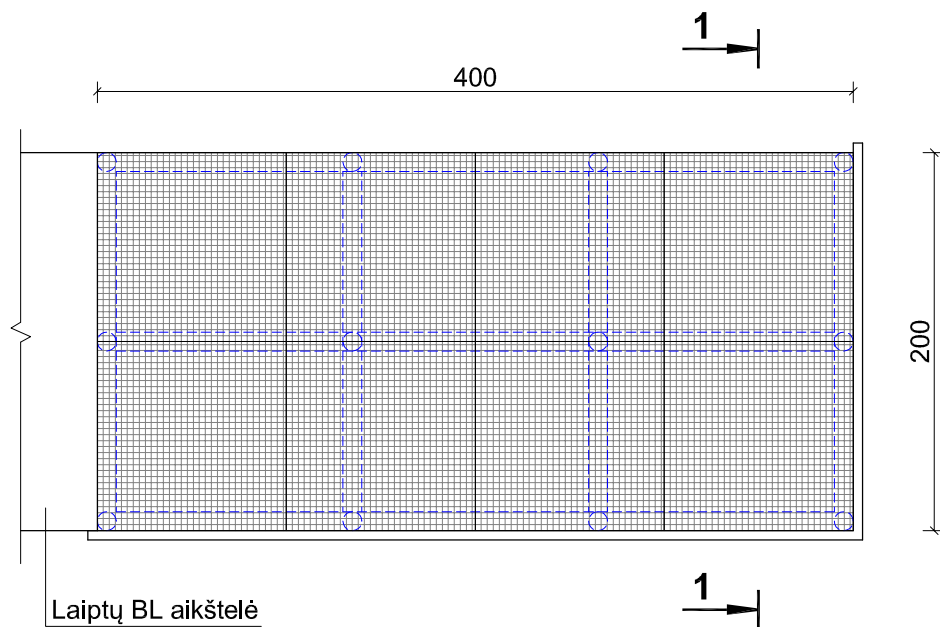
VAIZDAS IŠ ŠONO M 1:40



PJŪVIS 1-1 M 1:40




PLANAS M 1:40



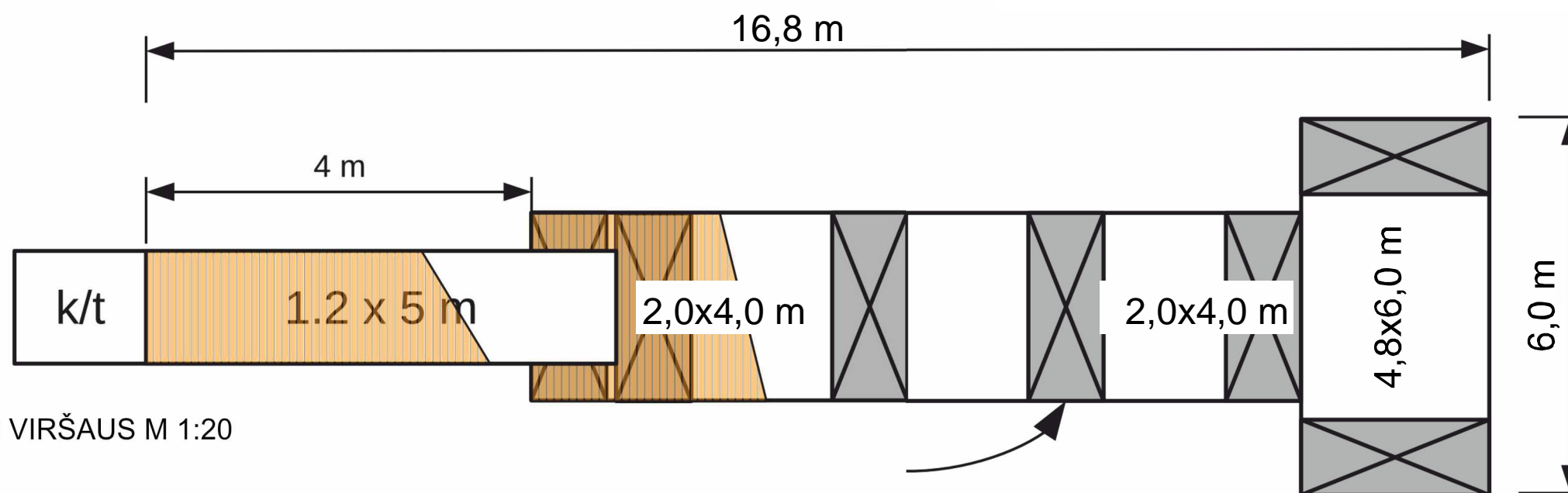
Pastabos:

Įrengiamos regyklos **RA: RA-1** 2,0x4,0m ir **RA-2** 2,0x2,0m.

1. Regyklos atramos - plieno poliai Ø100 mm, kurie prieš kalant smailai užvirinti, įkalti į gruntą iki 1,5m. Sukalus, poliai iki viršaus užpildomi betonu. Išilginės ir skersinės sijos - iš plieno vamzdžių 100x100(h)x5mm. Prie jų tvirtinami plieno kampuočiai (35x35x4 mm) virinant. Regyklos danga - iš cinkuoto metalo grotelių (1000x1000mm; akis 34x33mm; 30(h)x3mm). Grotelės prie kampuočių tvirtinamos varžtais.
2. Turėklų statramsčiai įrengiami iš plieno vamzdžių (60x40x2,5 mm). Jungiama suvirinant. Porankis (80x60mm) - antiseptintos kietmedžio medienos.
3. Mediena dažoma atmosferos poveikiui atspariais dažais. Metaliniai statramsčiai, sijos ir poliai nurielalinami, gruntuojami ir dažomi antikoroziniais dažais. Spalva - artima medienos spalvai, derinama projekto vykdymo metu.
4. Konstrukciniai sprendimai yra principiniai ir gali būti tikslinami statybos metu.
5. Išmatavimai pateikti centimetrais.

Kval. Patv. Dok. Nr.	 Projektuotoja Jolanta Raginienė S. Skapo g. 3-4, Vilnius tel. 8 659 57618				TERITORIJOS, ESANČIOS PRIE PLUNGĖS „SAULĖS“ GIMNAZIJOS, SUTVARKYMO, PRITAİKANT JĄ EDUKACINEI VEIKLAI, TECHNINIS PROJEKTAS		
4134,3215	PV	A. Vengris	<i>J. Raginienė</i>	2019-09	REGYKLOS RA ĮRENGIMAS M 1:40		Laida
							0
PP	Statytojas: Asociacija Plungės miesto vietos veikos grupė				JR-19-01-PP-24	Lapas	Lapų
						1	1

PONTONINĖS PRIEPLAUKOS PRĮRENGIMAS. PONTONŲ
IŠDĖSTYMAS IR TECHNINĖS SPECIFIKACIJOS
VAIZDAS IŠ VIRŠAUS



VAIZDAS IŠ VIRŠAUS M 1:20

Pontoninio liepto techninės charakteristikos:

1. Plastikinis pontonas **400 L**. Lietas **rotomoldingo būdu** (besiulys liejinys). Medžiaga **polietilenas (PE)**.

Atsparus **UV spinduliams, temperatūrų kaitai, sūriam vandeniui ir naftos produktų poveikiui**.

2. Denio lentelės: 28mm x 120mm. Mediena šiaurinė pušis, dvipuse freza, neslidi, stiprumas **C16 pagal EN 338 standartą, impregnuota vakuminiu būdu HC4 klasė**.

3. Inkaravimo grandinė galvanizuota, **karštas cinkavimas**. (Ilga grandis 10 mm).

4. Prieplaukos aukštis virš vandens paviršiaus : **0.3- 0.35 m**


5. Rėmo gegnės **obliuotos**: 45mm x 145mm, **stiprumas C24 pagal EN 338 standartą**.

6. Metalinės dalys galvanizuotos. **karštas cinkavimas**. Jungčių stiprumas

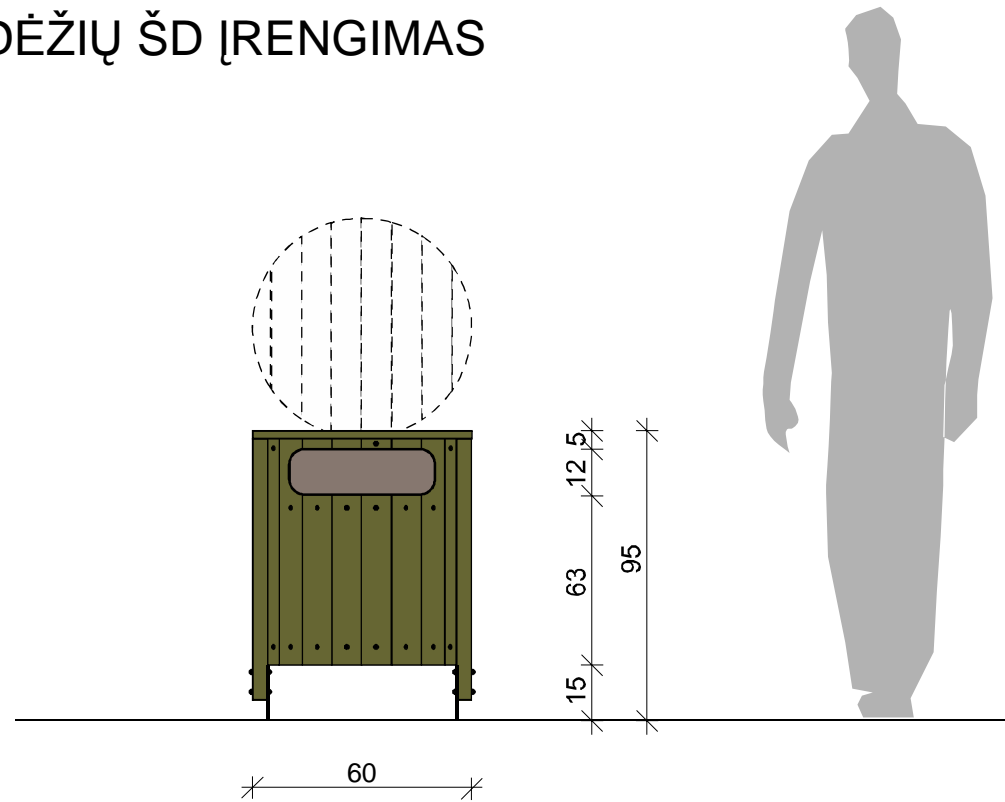
C4 pagal 1461 standartą.

** **K/t** Sraigtinis kranto tvirtinimas, statomas ties kranto linija, atsižvelgiant į reljefą.

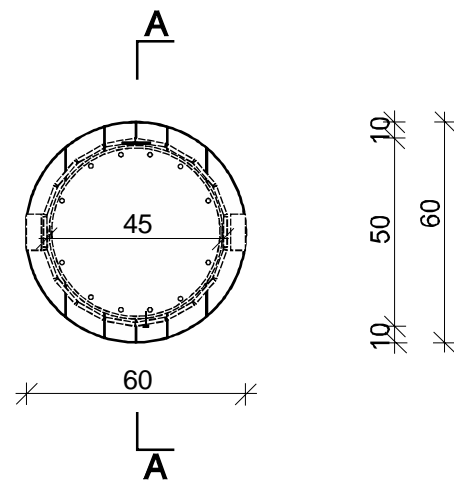
Gaminiai turi CE atitikties deklaracijas. Remiantis ISO 9001:2015 ir 14001:2015

Atestato Nr.	 Projektuotoja: Jolanta Raginienė Individualios veiklos pažymos Nr. 658235			TERITORIJOS, ESANČIOS PRIE PLUNGĖS „SAULĖS“ GIMNAZIJOS, SUTVARKYMAS, PRITAIKANT JĄ EDUKACINEI VEIKLAI		
3215	PV	A. Vengris	<i>Vengris</i>	2019-09	PROJEKTINIAI PASIŪLYMAI	Laida 0
					PONTONINĖS PRIEPLAUKOS PRĮRENGIMAS Vaizdas iš viršaus M 1:50	
Etapas		Statytojas: asociacija Plungės miesto vietos veiklos grupė			JR-19-01-PP-25	Lapas 1
TP						Lapu 1

ŠIUKŠLIADĖŽIŲ ŠD ĮRENGIMAS



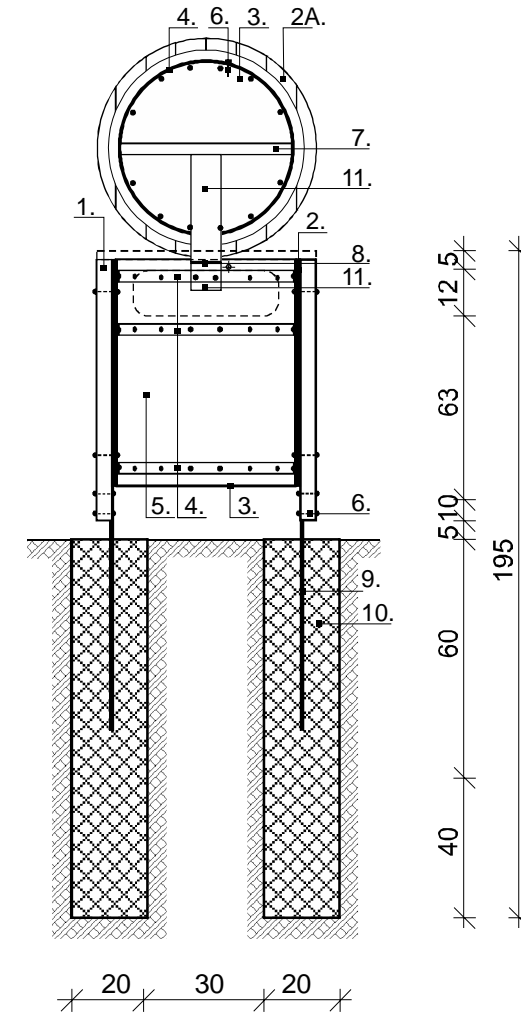
FASADAS M 1:20



PLANAS M 1:20

Kiekiai pateikiami 1 elementui įrengti, iš viso įrengiama 4 vnt. šiukšliadėžių

Eil. Nr.	Pavadinimas	Mato vnt.	Profilis cm	Ilgis cm	Kiekis	Vieno elemento	Bendras
1	Tašai	m ³	4x10	70	2		0,006
2	Lentutės	m ³	1x8	60	18		0,009
2A	Lentutės	m ³	1x8-10	34/60	6		0,003
						Iš viso:	0,018
3	Plieno skarda	vnt.	2.0xd500/460mm	105	1/1		
4	Plieno juostos	vnt.	3.0x30mm	150/144	3/1		
5	Plieno cilindras	vnt.	∅ 2.0xd48mm	60	1		
6	Varžtai, veržlės, poveržlės	vnt./kg	∅ 10.0 mm	6	8		8/0,5kg
7	Plieno kampuočiai	m/kg	3.0x30x30mm	46	1	1m=1,3 kg	0,46/0,6kg
8	Plieno vyris	vnt.			1		
9	Plieno juosta	m/kg	5.0x100mm	75	2	1m=3,94 kg	1,5/5,9 kg
10	Betonas C25/30	m ³					0,063
11	Plieno skarda	vnt.	5.0x8mm	28/7	1/1		
12	Varžtai, veržlės, poveržlės	vnt./kg	∅ 5.0 mm	4	66		66/0,9kg



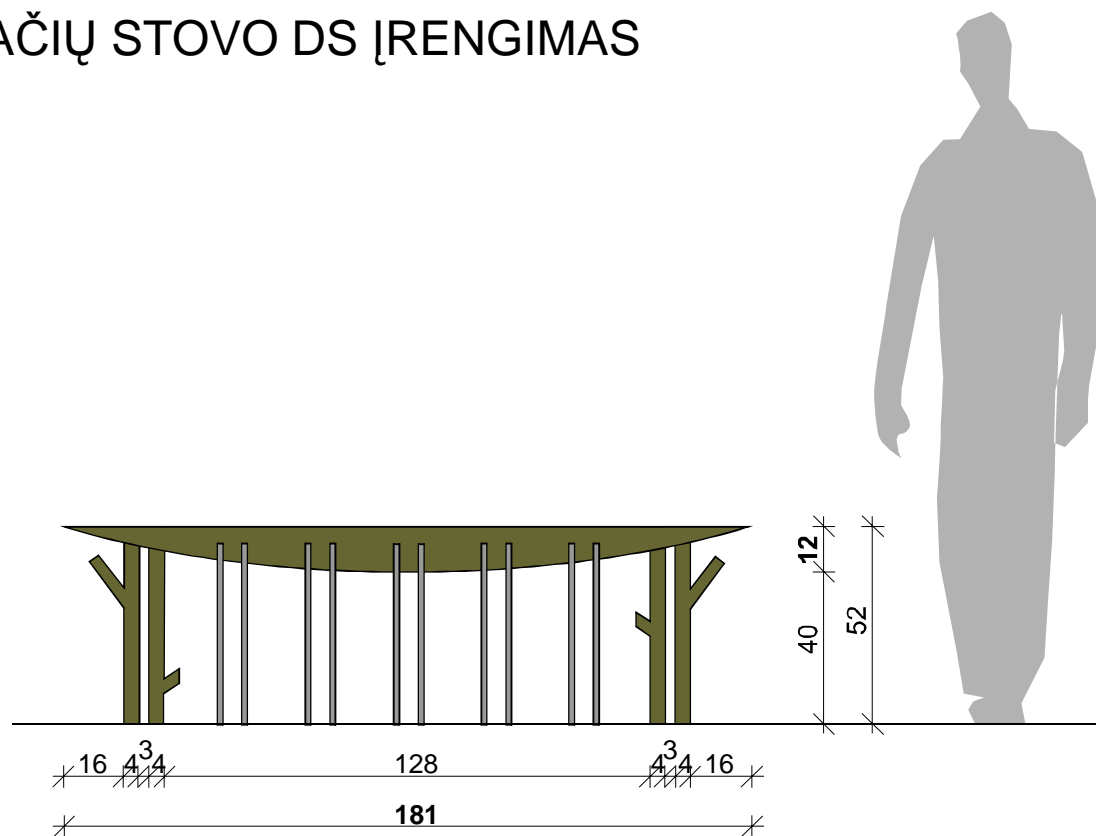
PJŪVIS A - A M 1:20

Pastabos:

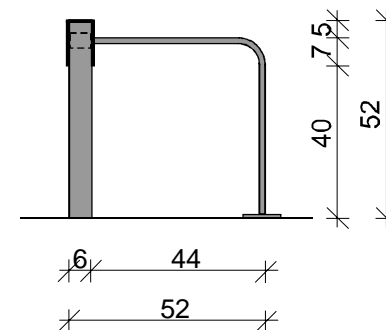
1. Šiukšliadėžės konteineris įrengiamas iš plieninio cilindro su dugnu, kurio išorėje varžtais pritvirtinamos spygliuočio lentutės. Konteinerio viršutinėje dalyje įrengiama ertmė atliekoms įmesti. Konteineris pastatomas ant šonuose varžtais pritvirtintų tašų, kurie įtvirtinami plieno juostomis, kurios įbetonuojamos.
2. Šiukšliadėžės viršus įrengiamas iš plieno lakšto, kurio viršuje varžtais įtvirtinamos kietmedžio lentutės. Konteineris iš vidaus sutvirtinamas plieniniais lankais. Konteinerio dangtis atidaromas įtvirtinamu vyriumi. Konteinerio dangtis užrakinamas į plieno cilindrą įsukamu varžtu.
3. Šiukšliadėžės viduje įrengiamos skylės kritulių vandeniui išbėgti.
4. Šiukšliadėžės metalas padengiamas antikoroziiniu gruntu ir nudažomas.
5. Visa naudojama kietmedžio mediena antiseptinama ir dažoma.
6. Išmatavimai pateikti centimetrais.

Atestato Nr.	Projektuotoja: Jolanta Raginienė Individualios veiklos pažymos Nr. 658235			TERITORIJOS, ESANČIOS PRIE PLUNGĖS „SAULĖS“ GIMNAZIJOS, SUTVARKYMAS, PRITAİKANT JĄ EDUKACINEI VEIKLAI. PROJEKTINIAI PASIŪLYMAI		
3215	PV	A. Vengris	<i>Vengris</i>	2019-09	ŠIUKŠLIADĖŽIŲ ŠD ĮRENGIMAS FASADAS, PLANAS, PJŪVIS M 1:20	Laida 0
Etapas	Statytojas: asociacija Plungės miesto vietos veiklos grupė			JR-19-01-PP-26	Lapas 1	Lapu 1

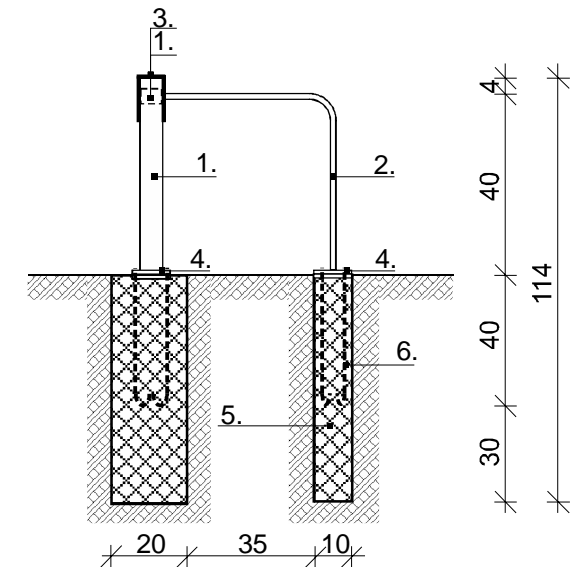
DVIRAČIŲ STOVO DS ĮRENGIMAS



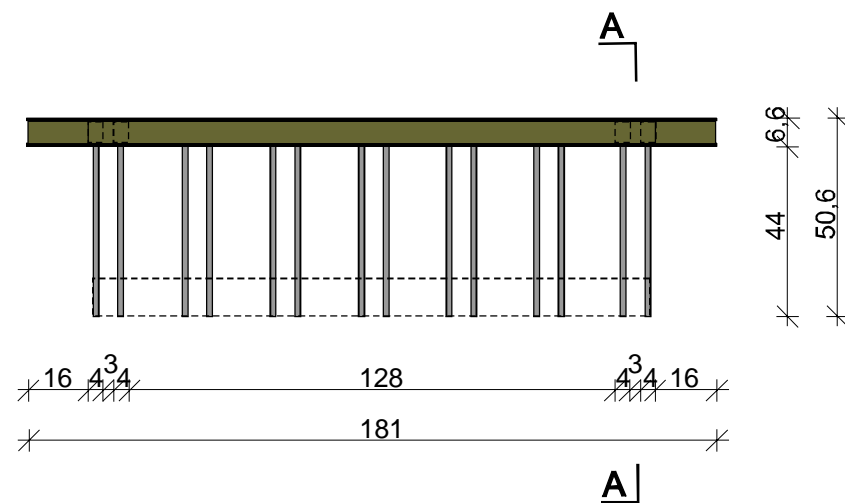
VAIZDAS IŠ PRIEKIO M1:20



VAIZDAS IŠ ŠONO M1:20



PJŪVIS A - A M 1:20



VAIZDAS IŠ VIRŠAUS M 1:20

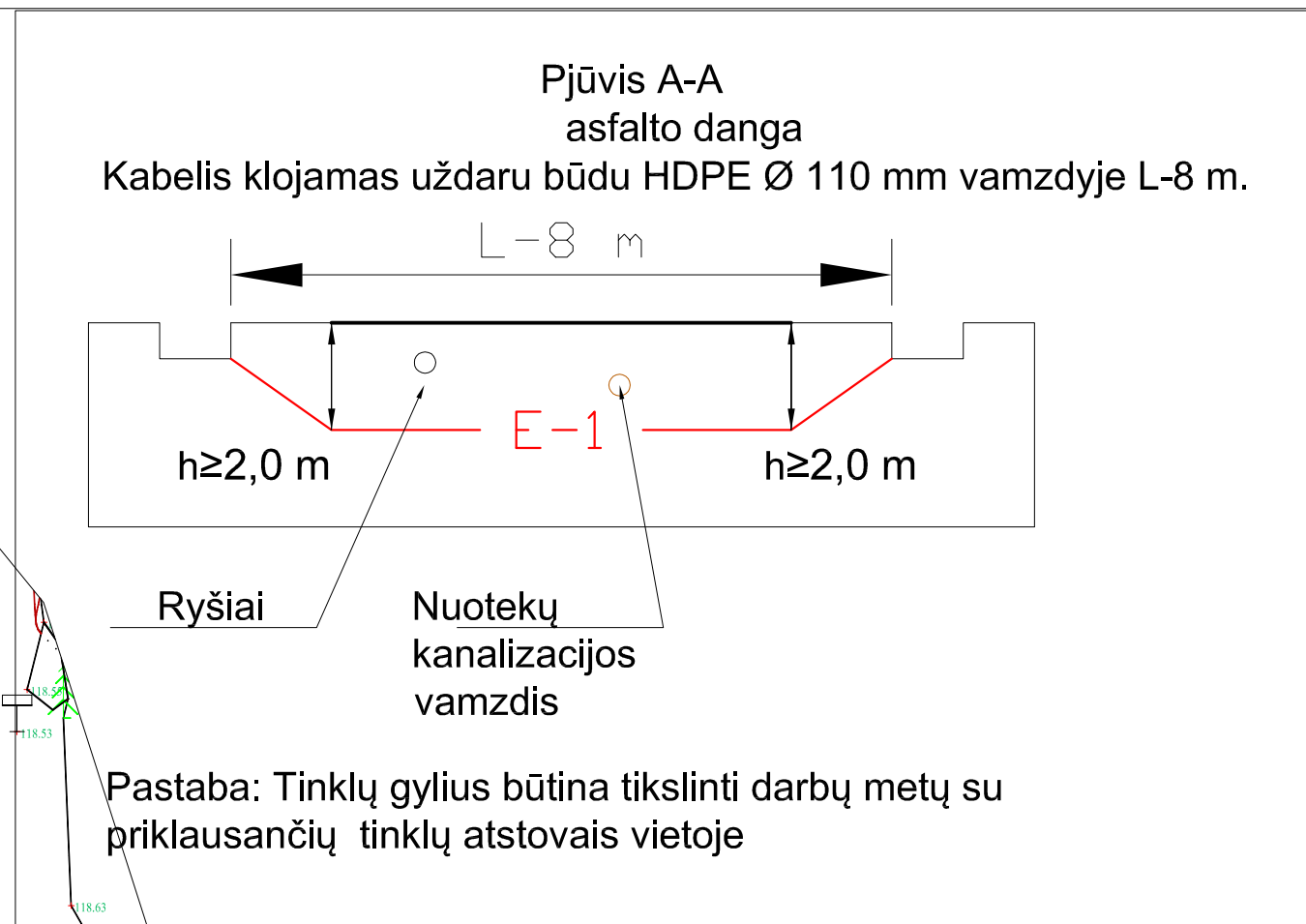
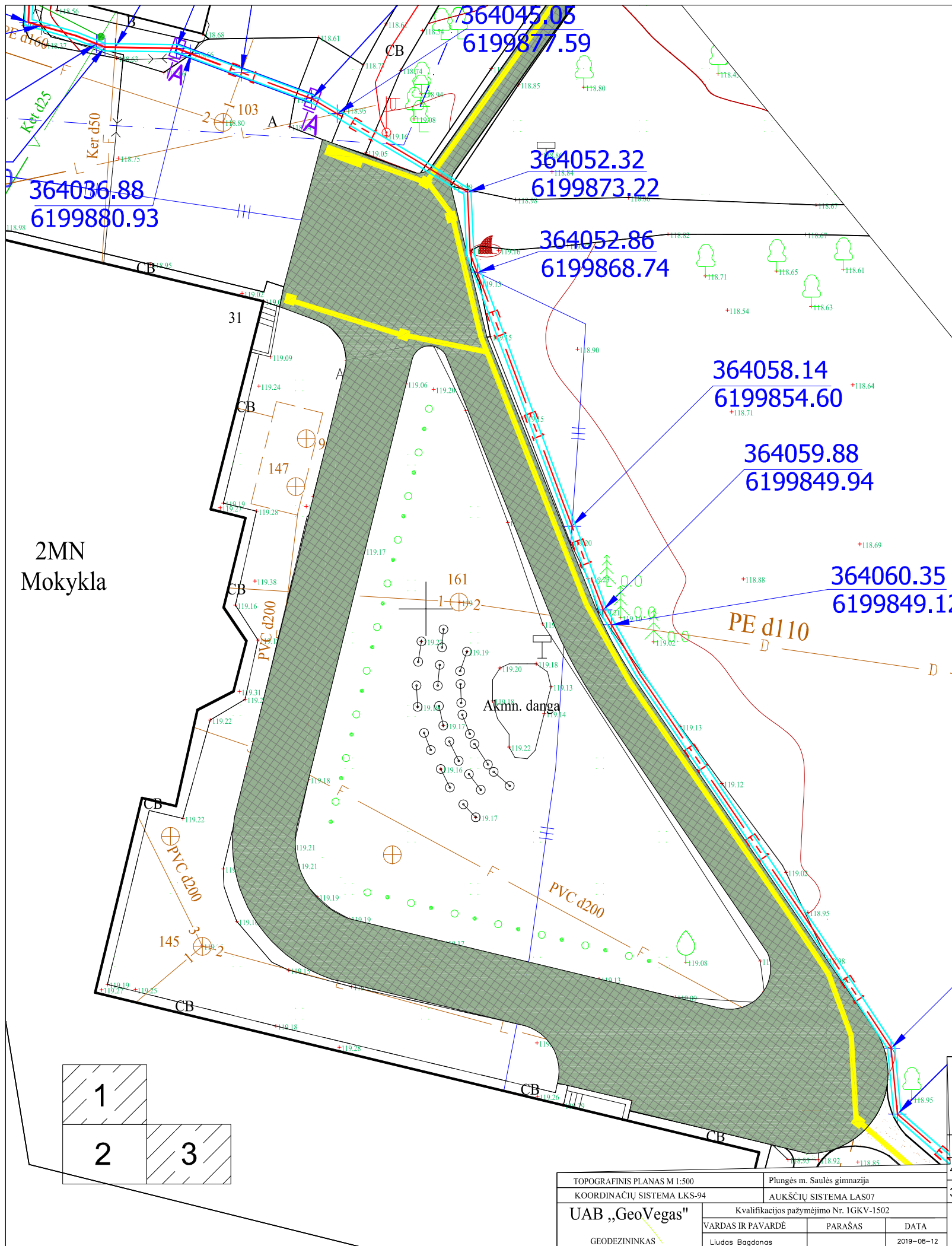
Kiekiai pateikiami 1 elementui įrengti, iš viso įrengiama 1 vnt. elementų

Eil. Nr.	Pavadinimas	Mato vnt.	Profilis	Ilgis cm	Kiekis	Vieno elemento	Bendras
1	Plieno vamzdis	m/kg	□ 40x60x4mm	150/52	1/3	1m=4,25 kg	2,2m/12,0kg
2	Plieno strypas	m/kg	□ 15x15mm	95	14	1m=1,77 kg	4,1m/10,4kg
3	Plieno plokštė 3.0mm	m²/kg	□ 6/12 cm	181 cm	1/2		0,50m²/12,0kg
4	Plieno plokštė 5.0mm	m²/kg	□ 10 cm	150/10 cm	1/2		0,19m²/6,8kg
5	Betonas C25/30	m³					0,100
6	Armatūros strypai	Vnt./kg	∅ 12.0 mm	50	10	1m=0,92 kg	5,0m/4,6kg
7	Veržlės, poveržlės	Vnt./kg	∅ 12.0 mm		10		5,0m/0,2kg

Pastabos:

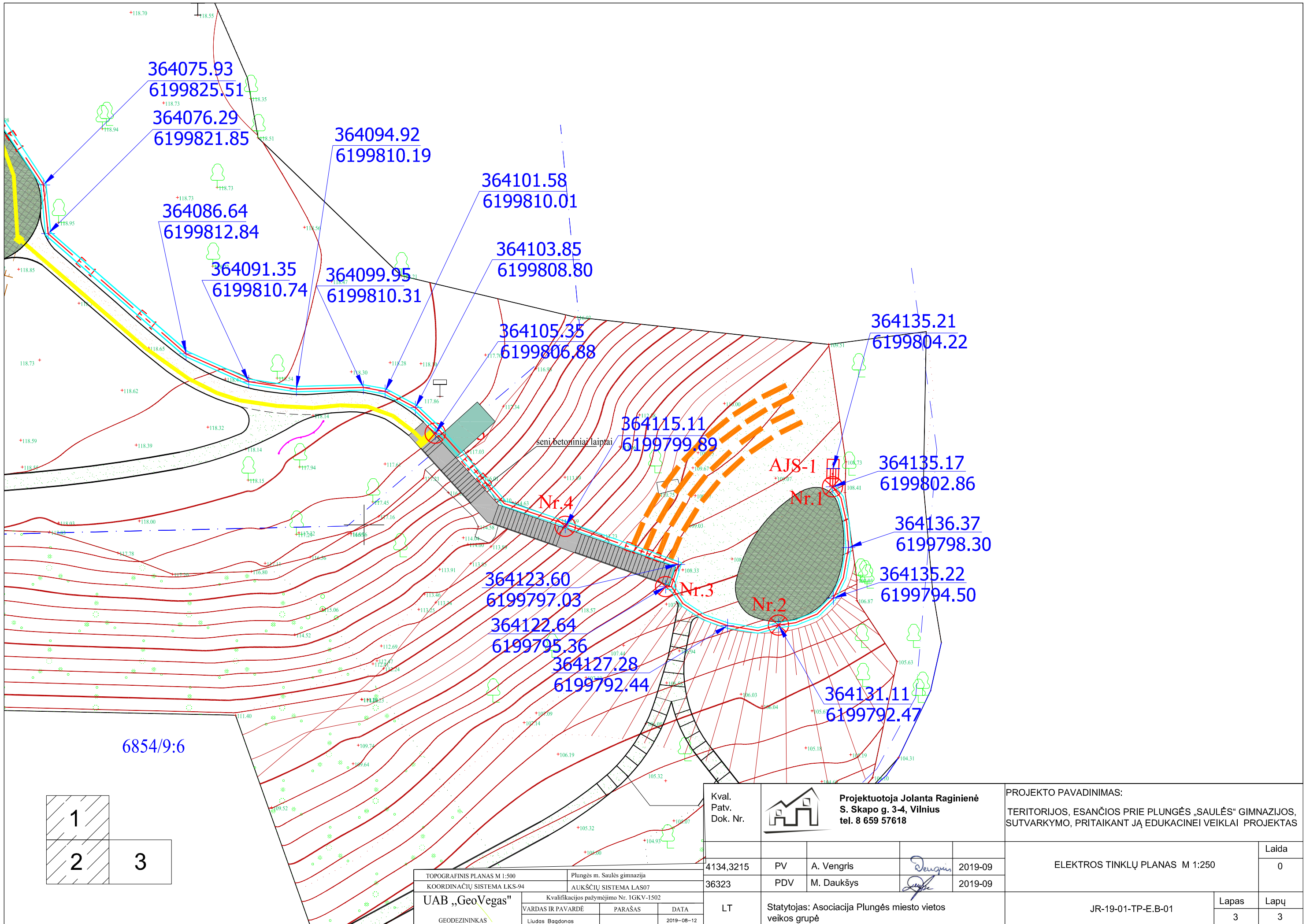
1. Stovo karkasas suvirinamas iš cinkuotų ir miltelinu būdu dažytų stačiakampių plieno vamzdžių strypų ir profilių, juostos. Statramsčiai įbetonuojami. Viršutinė stovo sija pridengiama dekoruota plieno plokšte.
2. Visas metalas cinkuotas ir dažomas miltelinu būdu.
3. Išmatavimai pateikti centimetrais.


Atestato Nr.	Projektuotoja: Jolanta Raginienė Individualios veiklos pažymos Nr. 658235	TERITORIJOS, ESANČIOS PRIE PLUNGĖS „SAULĖS“ GIMNAZIJOS, SUTVARKYMAS, PRITAIKANT JĄ EDUKACINEI VEIKLAI. PROJEKTINIAI PASIŪLYMAI
3215	PV	A. Vengris
		2019-09
Etapas	Statytojas: asociacija Plungės miesto vietos veiklos grupė	JR-19-01-PP-27
TP		
		Laida
		0
		Lapas
		1
		Lapu
		1



Pastaba: Tinklų gylis būtina tikslinti darbų metu su priklausančių tinklų atstovais vietoje

Kval. Patv. Dok. Nr.	Projektoautoja Jolanta Raginienė S. Skapo g. 3-4, Vilnius tel. 8 659 57618	PROJEKTO PAVADINIMAS: TERITORIJOS, ESANČIOS PRIE PLUNGĖS „SAULĖS“ GIMNAZIJOS, SUTVARKYMO, PRITAIKANT JĄ EDUKACINEI VEIKLAI PROJEKTAS			
		ELEKTROS TINKLŲ PLANAS M 1:250			
4134,3215	PV	A. Vengris	<i>Daugis</i>	2019-09	Laida
36323	PDV	M. Daukšys	<i>Daukšys</i>	2019-09	0
UAB „GeoVegas“ GEODEZININKAS	Statytojas: Asociacija Plungės miesto vietos veiklos grupė				Lapas 2
	Kvalifikacijos pažymėjimo Nr. 1GKV-1502				
VARDAS IR PAVARDĖ	PARAŠAS	DATA	JR-19-01-TP-E.B-01		
Liudas Bagdonas	<i>Liudas Bagdonas</i>	2019-08-12			



Kval. Patv. Dok. Nr.	 Projektuotoja Jolanta Raginienė S. Skapo g. 3-4, Vilnius tel. 8 659 57618	PROJEKTO PAVADINIMAS:			Laida
		TERITORIJOS, ESANČIOS PRIE PLUNGĖS „SAULĖS“ GIMNAZIJOS, SUTVARKYMO, PRITAIKANT JĄ EDUKACINEI VEIKLAI PROJEKTAS			
4134,3215	PV	A. Vengris	<i>Deugis</i>	2019-09	ELEKTROS TINKLŲ PLANAS M 1:250
36323	PDV	M. Daukšys	<i>Daukšys</i>	2019-09	
UAB „GeoVegas“		Kvalifikacijos pažymėjimo Nr. 1GKV-1502		LT	Lapas
GEODEZININKAS		VARDAS IR PAVARDĖ	PARAŠAS	DATA	3
		Liudas Bagdonas		2019-08-12	Lapų
		Statytojas: Asociacija Plungės miesto vietos veikos grupė			3

Objektas : Plungės parkas
Instaliacija : Apšvietimas
Projekto numeris :
Data : 30.09.2019

1 Šviestuvo duomenys

1.1 SALVI, / OCHOCENTISTA AL VIDR... (OCHOCENTISTA AL...)

1.1.1 Duomenu lapas

Gamintojas: SALVI

OCHOCENTISTA AL VIDRIO SP 32LED 34W 3000K F3T3.idt
F3T3

/ OCHOCENTISTA AL VIDRIO SP/ 32LED 34W 3000K

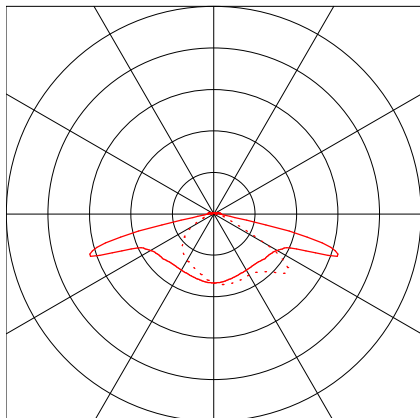
Šviestuvo duomenys

Šviestuvu našumas : 85.2%
Šviestuvo efektyvumas : 124.24 lm/W
Klasifikacija : A21 ↓96.0% ↑4.0%
CIE Flux Codes : 30 62 93 96 85
UGR 4H 8H : 35.5 / 24.4
Galia : 34 W
Šviesos srautas : 4224.2 lm

Naudojamos lempos

Skaičius : 1
Žymėjimas : 32 LT 350mA
Spalva :
Šviesos srautas : 4958 lm

Matmenys : 320 mm x 320 mm x 60 mm

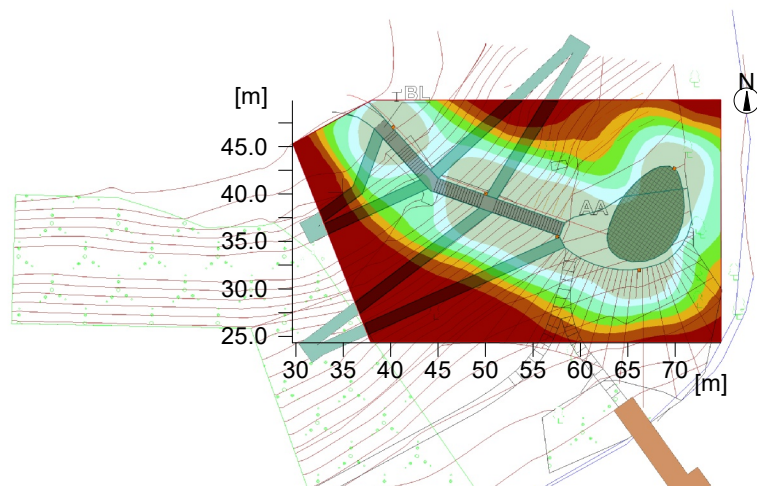


Objektas : Plungės parkas
Instaliacija : Apšvietimas
Projekto numeris :
Data : 30.09.2019

2 Lauko teritorija 1

2.1 Santrauka, Lauko teritorija 1

2.1.1 Rezultatu apžvalga, Vertinimo zona 1



Bendri duomenys

Naudojamas skaičiavimo algoritmas
Fotometrinių centro aukštis.
Priežiūros koeficientas

Didele netiesiogine frakcija
4.00 m
0.80

Bendras visu lempu kuriamas šviesos srautas
Bendra galia
Bendra galia plotui (1045.42 m²)

24790 lm
170.0 W
0.16 W/m² (1.24 W/m²/100lx)

Vertinimo zona 1

	Horizontaliai
Evid	13.1 lx
Emin.	0.1 lx
Emin./Evid. (Uo)	0.01
Emin./Emaks. (Ud)	0.00
Padėtis	0.05 m

Tipas Kiekis Gaminys

SALVI

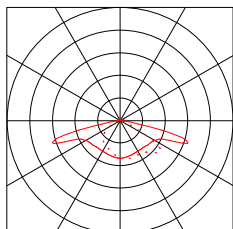
Objektas : Plungės parkas
Instaliacija : Apšvietimas
Projekto numeris :
Data : 30.09.2019

2 Lauko teritorija 1

2.1 Santrauka, Lauko teritorija 1

2.1.1 Rezultatu apžvalga, Vertinimo zona 1

1 5 Užsakymo Nr. : OCHOCENTISTA AL VIDRIO SP 32LED 34W 3000K F3T3.Idt
Šviestuvo marke : / OCHOCENTISTA AL VIDRIO SP/ 32LED 34W 3000K F3T3
Lempos : 1 x 32 LT 350mA 34 W / 4958 lm

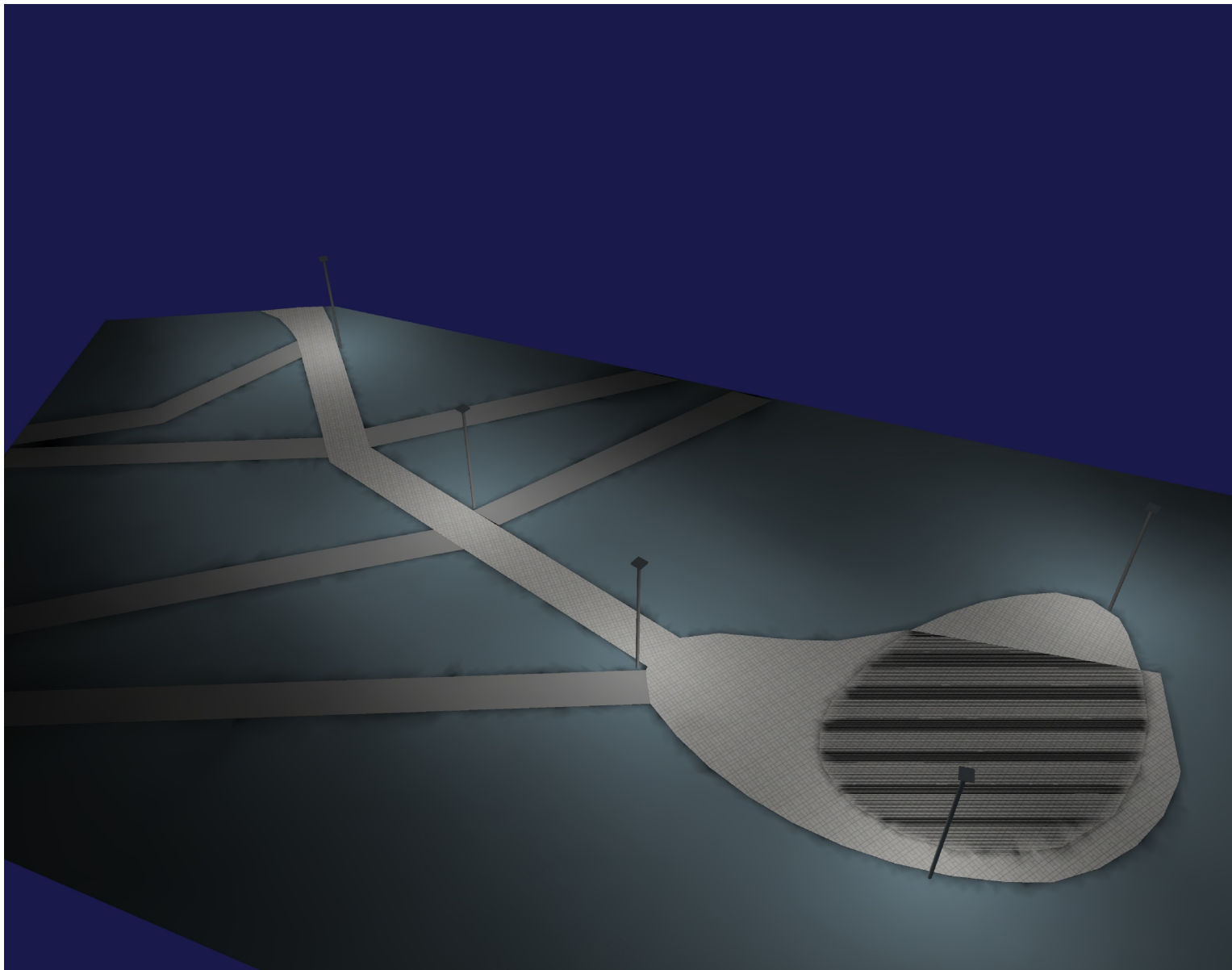


Objektas : Plungės parkas
Instaliacija : Apšvietimas
Projekto numeris :
Data : 30.09.2019

2 Lauko teritorija 1

2.2 Skaičiavimų rezultatai, Lauko teritorija 1

2.2.1 3D skaitis, Rodinys 1



Skaistis scenoje

Minimumas: : 0 cd/m²

Maksimumas: : 7.18 cd/m²

2.2 Skaičiavimų rezultatai, Lauko teritorija 1

2.2.2 3D pseudo spalvos Rodinys 1 (E)

