

Projektinių pasiūlymų aiškinamasis raštas

1. Statinio statybos vieta

Du prekybos paviljonai (šaldymo kameros), skirti didmeninei prekybai, projektuojami sklype, kurio kad. Nr. 4557/0002:365, esančiame Centro g. 11A, Strigailiščio k., Ignalinos sen., Ignalinos r. sav. nuosavybės teise priklausančiame UAB „Romnesa“, R.Ž. ir V. Ž.

Statinio paskirtis pagal naudojimo paskirtį – 7.3 prekybos paskirties pastatai.

Statybos rūšis – nauja statyba.

Statinio kategorija – nesudėtingieji II gr. statiniai.

2. Trumpas statybos sklypo apibūdinimas.

Žemės sklypas, esantis Centro g. 11A, Strigailiščio k., Ignalinos sen., Ignalinos r. sav., nuosavybės teise priklauso UAB „Romnesa“, R.Ž. ir V. Ž..

Sklypo kadastro Nr. 4557/0002:365.

Sklypo plotas – 1,1200 ha. Sklypo žemės naudojimo paskirtis – kita, naudojimo būdas – komercinės paskirties objektų teritorijos.

Nekilnojamojo turto registre įregistruotas kelio servitutas teisė važiuoti transporto priemonėmis, naudotis pėsčiųjų taku, varyti galvijus (tarnaujantis).

Sklype esančių pastatų nekilnojamojo turto registre registruota nėra.

Sklypas patenka į Aukštaitijos nacionalinio parko buferinę apsaugos zoną.

Žemės sklypui yra nustatytos ir nekilnojamojo turto registre įregistruotos šios specialiosios žemės ir miško naudojimo sąlygos: dirvožemio apsauga (plotas 0,38 ha), elektros linijų apsaugos zonos (plotas 0,38 ha).

Žemės sklypo reljefas lygus.

Istorinių, kultūrinių ar archeologinių vertybių sklype nėra.

Privažiavimas iki projektuojamo pastato numatomas iš greta sklypo ribos esančios Centro gatvės.

Statant pastatą bus laikomasi priešgaisrinių, aplinkosauginių bei higieninių normatyvų reikalavimų. Prognozuojama minimali gaisrų ir avarijų tikimybė.

3. Projektuojamų statinių sąrašas ir pagrindinės charakteristikos.

Projektuojamos dvi šaldymo kameros, nesudėtingieji II gr. statiniai.

Statiniai vieno aukšto, juose yra po vieną patalpą, į jas bus patenkama pro stumdomus šaldymo kameros vartus (2500x3000(h)).

Pastatai bus sublokuoti tarpusavyje. Jie bus blokuojami prie garažų paskirties pastato, esančio gretimame sklype, kurio kadastro Nr. 4557/0002:361. Kaimyninio sklypo savininkų sutikimas gautas.

Cheminių medžiagų (teršalų), nejonizuojančios spinduliuotės, triukšmo, infragarso ir žemo dažnio garsų, žmogaus kūną veikiančių vibracijų lygių ar kitų keliančių neigiamą poveikį gyvenamajai ir visuomeninei aplinkai veiksmų nebus.

Pamatai

Šaldymo kamerų pamatai – monolitinio gelžbetonio plokštė.

Sienos

Sienos – trisluoksnės sieninės plokštės.

Stogas

Stogas – šlaitinis, laikanti konstrukcija- trisluoksnė plokštė, stogo danga profiliuotos skardos lakštai.

Angų užpildymo elementai

Vartai- stumdomi šaldymo kameros vartai (2500x3000(h)).

KVAL. DOK. Nr.		UAB „Romas ir Virgis“ Utenio a. 6 Utena, (8 389) 56554		STATINIO PROJEKTO PAVADINIMAS Dviejų gamybos paskirties pastatų Centro g. 11A, Strigailiščio k., Ignalinos sen., Ignalinos r. sav. statybos projektas		
6752	SPV	V.Žalkauskas	2019.04	DOKUMENTO PAVADINIMAS Projektinių pasiūlymų aiškinamasis raštas	LAIKA 0	
KALBOS TRUMP. LT	STATYTOJAS / UZSAKOVAS UAB " Romnesa"			DOKUMENTO ŽYMUO 3459-PP.AR	LAPAS 1	LAPŲ 12



4. Inžinerinių tinklų aprašymas.
Elektros tiekimas esamas, centralizuotas.
Kiti inžineriniai tinklai pastato funkcionavimui nebūtinai.

**TECHNINIŲ IR SPECIALIŲJŲ REIKALAVIMŲ NORMATYVINIAI DOKUMENTAI:
PRIVALOMŲJŲ STATYBOS DOKUMENTŲ SĄRAŠAS**

	Lietuvos Respublikos statybos įstatymas	(Žin., 1996, Nr.32-788; su vėlesniais pakeitimais)
STR 1.01.03:2017	„Statinių klasifikavimas“	TAR,Nr.2016-27168
STR 1.01.08:2002	„Statinio statybos rūšys“	(Žin., 2002 Nr. 119-5372, su vėlesniais pakeitimais)
STR 2.02.02:2004	Visuomeninės paskirties pastatai.	(Žin., 2004, Nr. 54-1851; su vėlesniais pakeitimais)
STR 1.04.04:2017	Statinio projektavimas, projekto ekspertizė	TAR,Nr.2016-26687
STR 1.05.01:2017	Statybą leidžiantys dokumentai. Statybos užbaigimas. Statybos sustabdymas. Savavališkos statybos padarinių šalinimas. Statybos pagal neteisėtai išduotą statybą leidžiantį dokumentą padarinių šalinimas	TAR,Nr.2016-28700
STR 1.06.01:2016	Statybos darbai. Statinio statybos priežiūra	TAR,Nr.2016-28228
STR1.12.06:2002	„Statinio naudojimo paskirtis ir gyvavimo trukmė“	(Žin., 2002, Nr.109-4837; su vėlesniais pakeitimais)
STR 2.01.01(1):2005	Esminis statinio reikalavimas. „Mechaninis atsparumas ir pastovumas“	(Žin., 2005, Nr. 115-4195)
STR 2.01.01(2):1999	Esminiai statinio reikalavimai. Gaisrinė sauga	(Žin., 2000, Nr. 17-424; su vėlesniais pakeitimais)
STR 2.01.01(3):1999	Esminiai statinio reikalavimai. Higiena, sveikata, aplinkos apsauga	(Žin., 2000, Nr. 8-215; su vėlesniais pakeitimais)
STR 2.01.01(4):2008	Esminiai statinio reikalavimai. Naudojimo sauga.	(Žin., 2008, Nr. 1-34)
STR 2.01.01(5):2008	Esminiai statinio reikalavimai. Apsauga nuo triukšmo.	(Žin., 2008, Nr. 35-1256)
STR 2.01.01(6):2008	Esminiai statinio reikalavimai. Energijos taupymas ir šilumos išsaugojimas.	(Žin., 2008, Nr.35-1255)
STR 2.01.06:2009	Statinių apsauga nuo žaibo. Išorinė statinių apsauga nuo žaibo	(Žin., 2009, Nr.138-6095)
STR 2.03.01:2001	Statiniai ir teritorijos. Reikalavimai žmonių su negalia reikmėms.	(Žin., 2001, Nr. 53-1898; su vėlesniais pakeitimais)

3459-00-PP-AR	LAPAS	LAPŲ	LAIDA
	2	4	0



STR 2.05.02:2008	Statinių konstrukcijos. Stogai.	(Žin., 2008, Nr.130-4997, su vėlesniais pakeitimais)
STR 2.05.03:2003	Statybinių konstrukcijų projektavimo pagrindai.	(Žin., 2003 Nr.59-2682, su vėlesniais pakeitimais)
STR 2.05.04:2003	Poveikiai ir apkrovos.	(Žin., 2003 Nr.59-2683, su vėlesniais pakeitimais)
STR 2.05.05:2005	Betoninių ir gelžbetoninių konstrukcijų projektavimas	(Žin., 2005, Nr. 17-550: su vėlesniais pakeitimais)
STR 2.05.08:2005	Plieninių konstrukcijų projektavimas. Pagrindinės nuostatos	(Žin., 2005, Nr.28-895; su vėlesniais pakeitimais)
STR 2.05.13:2004	Statinių konstrukcijos grindys	(Žin.,2004, Nr. 56-1949)
STR 2.07.01:2003	Vandentiekis ir nuotekų šalintuvas. Pastato inžinerinės sistemos. Lauko inžineriniai tinklai	(Žin.,2003, Nr. 83-3804, su vėlesniais pakeitimais)
STR 2.06.04:2014	Gatvės ir vietinės reikšmės keliai. Bendrieji reikalavimai	TAR 2014-12-23
STR 2.05.21:2016	Geotechninis projektavimas. Bendrieji reikalavimai	TAR, Nr. 2016-19388
	Gaisrinės saugos pagrindiniai reikalavimai	(Žin., 2010, Nr.1-338, su vė- lesniais pakeitimais)
	Visuomeninių statinių gaisrinės saugos taisyklės	(Žin., 2011, Nr.8-378)
	Gaisro aptikimo ir signalizavimo sistemų projektavimo ir įrengimo taisyklės	(Žin., 2007, Nr.1-66, su vė- lesniais pakeitimais)
	Stacionariųjų gaisrų gesinimo sistemų projektavimo ir įrengimo taisyklės	(Žin., 2007, Nr.25-953, su vėlesniais pakeitimais)
	Lauko gaisrinio vandentiekio tinklų ir statinių projekta- vimo ir įrengimo taisyklės	(Žin., 2007, Nr.25-953, su vėlesniais pakeitimais)
	Statinių vidaus gaisrinio vandentiekio sistemų projekta- vimo ir įrengimo taisyklės	(Žin., 2007, Nr.25-953, su vėlesniais pakeitimais)
	Darbuotojų saugos ir sveikatos įstatymas	(Žin., 2003, Nr.70-3170, su vėlesniais pakeitimais)
	Darboviečių įrengimo statybvietėse nuostatai	(Žin., 2008, Nr.10-362; su vėlesniais pakeitimais)
DT - 5.00	Saugos ir sveikatos taisyklės statybvietėje DT - 5.00	(Žin., 2001, Nr.3-74)
HN 24:2017	Geriamojo vandens saugos ir kokybės reikalavimai	(TAR 2017-10-26)

3459-00-PP-AR	LAPAS	LAPŲ	LAIDA
	3	4	0



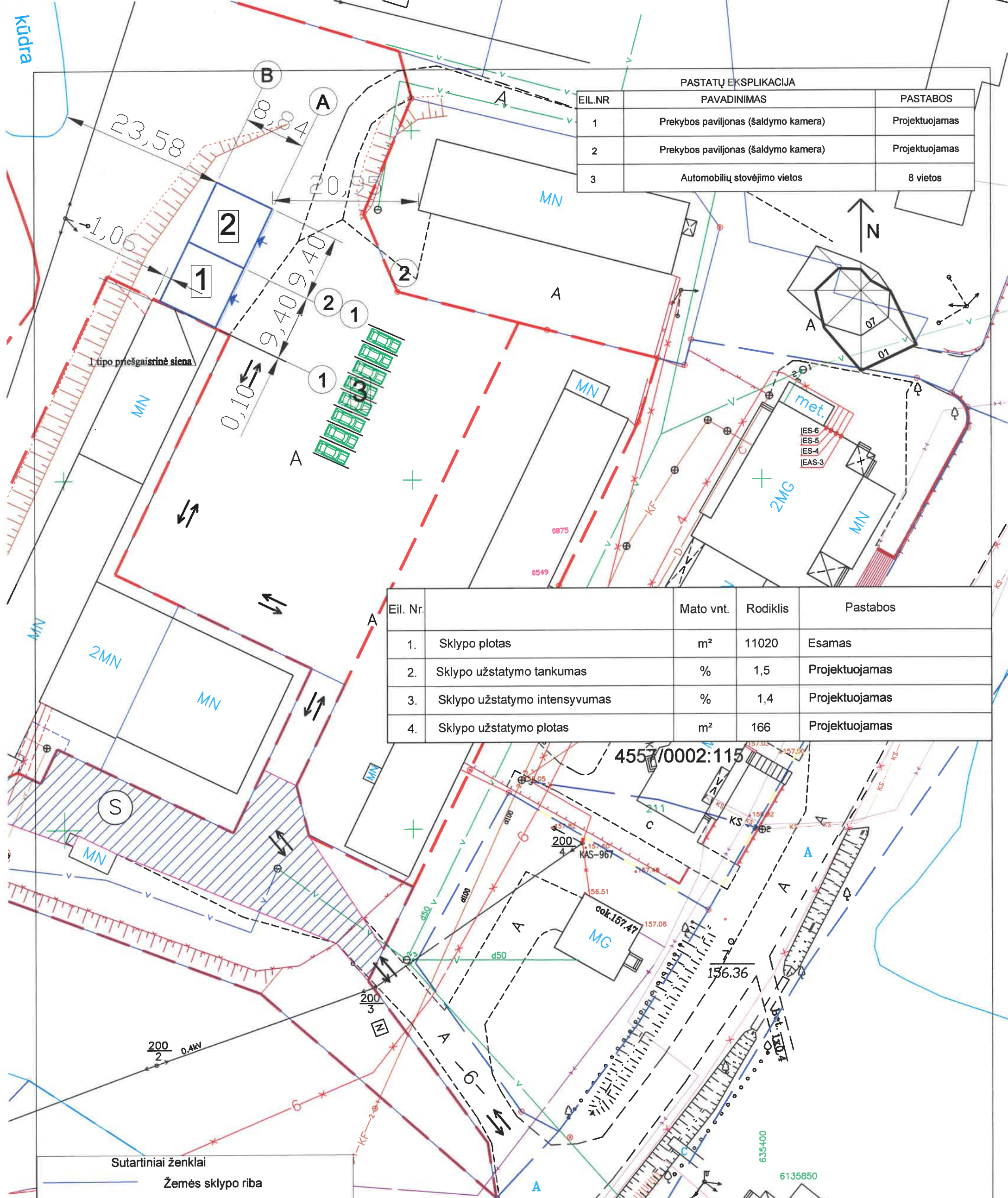
- HN 33:2011 Triukšmo ribiniai dydžiai gyvenamuosiuose ir visuomeninės paskirties pastatuose bei jų aplinkoje (Žin., 2011, Nr. 75-3638)
- HN 98:2000 Natūralus ir dirbtinis darbo vietų apšvietimas. Apšvietos ribinės vertės ir bendrieji matavimo reikalavimai (Žin., 2000, Nr.44-1278)

3459-00-PP-AR	LAPAS	LAPŲ	LAIDA
	4	4	0

kūdra

PASTATŲ EKSPLIKACIJA

EIL.NR	PAVADINIMAS	PASTABOS
1	Prekybos paviljonas (šaldymo kamera)	Projektuojamas
2	Prekybos paviljonas (šaldymo kamera)	Projektuojamas
3	Automobilių stovėjimo vietos	8 vietos



Eil. Nr.	Mato vnt.	Rodiklis	Pastabos
1.	Sklypo plotas	m ²	11020 Esamas
2.	Sklypo užstatymo tankumas	%	1,5 Projektuojamas
3.	Sklypo užstatymo intensyvumas	%	1,4 Projektuojamas
4.	Sklypo užstatymo plotas	m ²	166 Projektuojamas

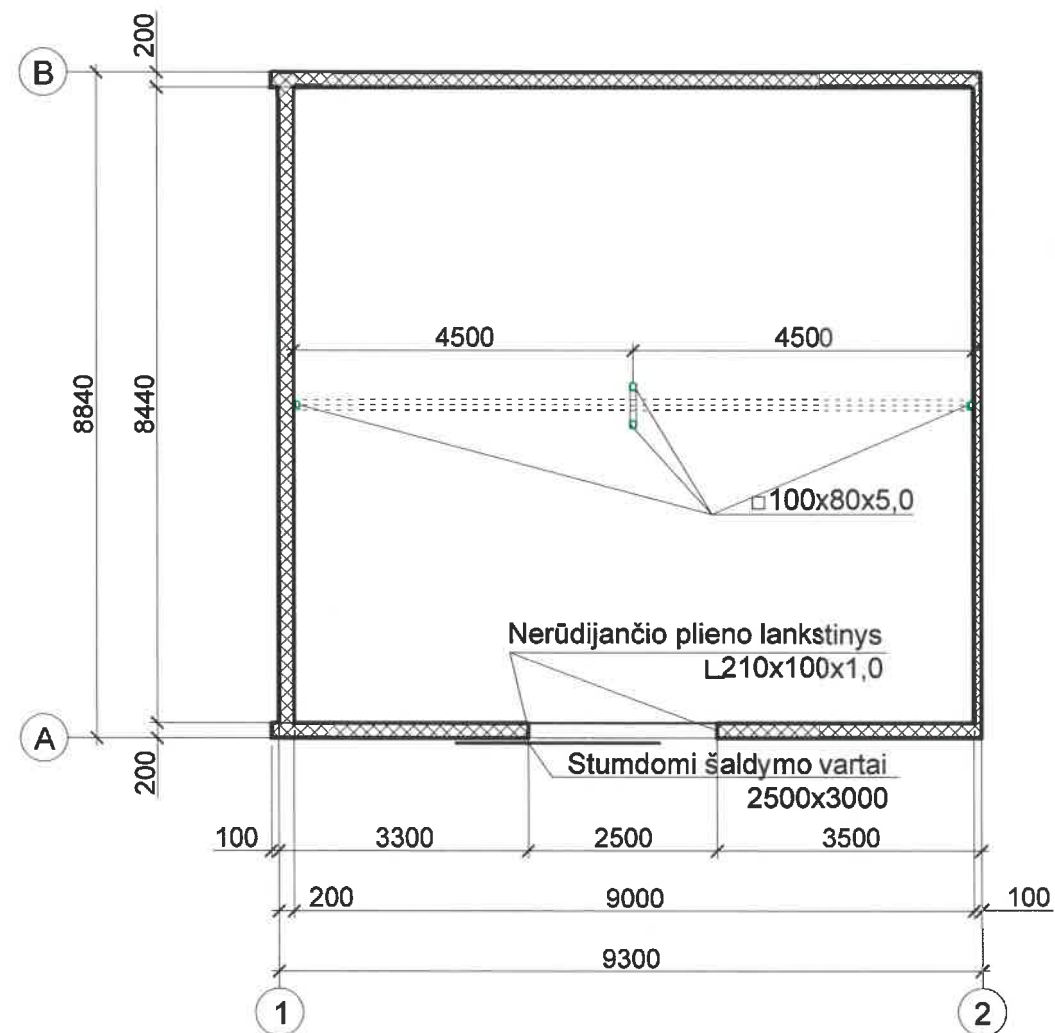
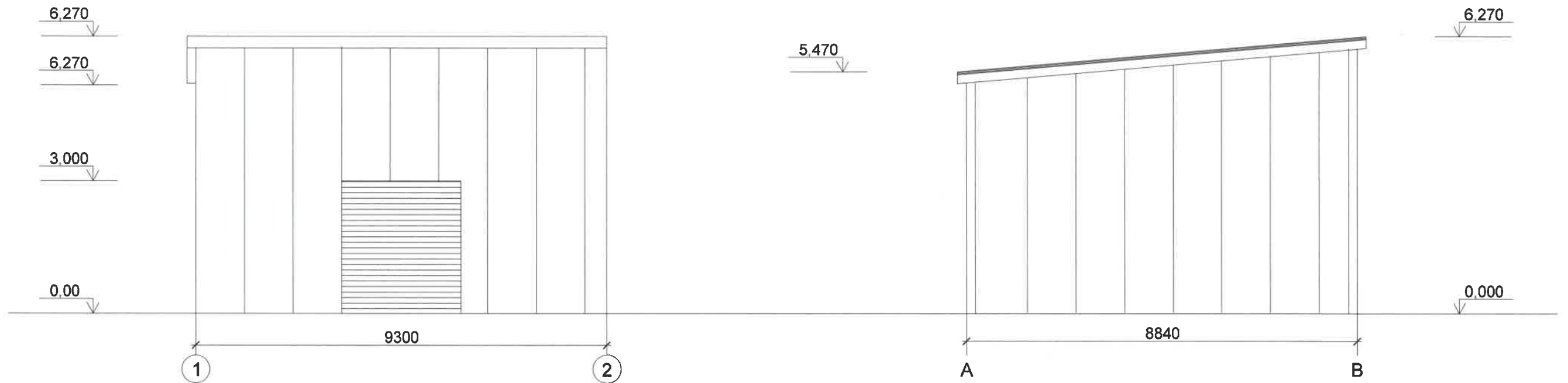
4557/0002:115

Sutartiniai ženklai


- Žemės sklypo riba
- Esama aikštelė asfaltbetonio danga
- Esami pastatai
- Transporto judėjimo kryptys

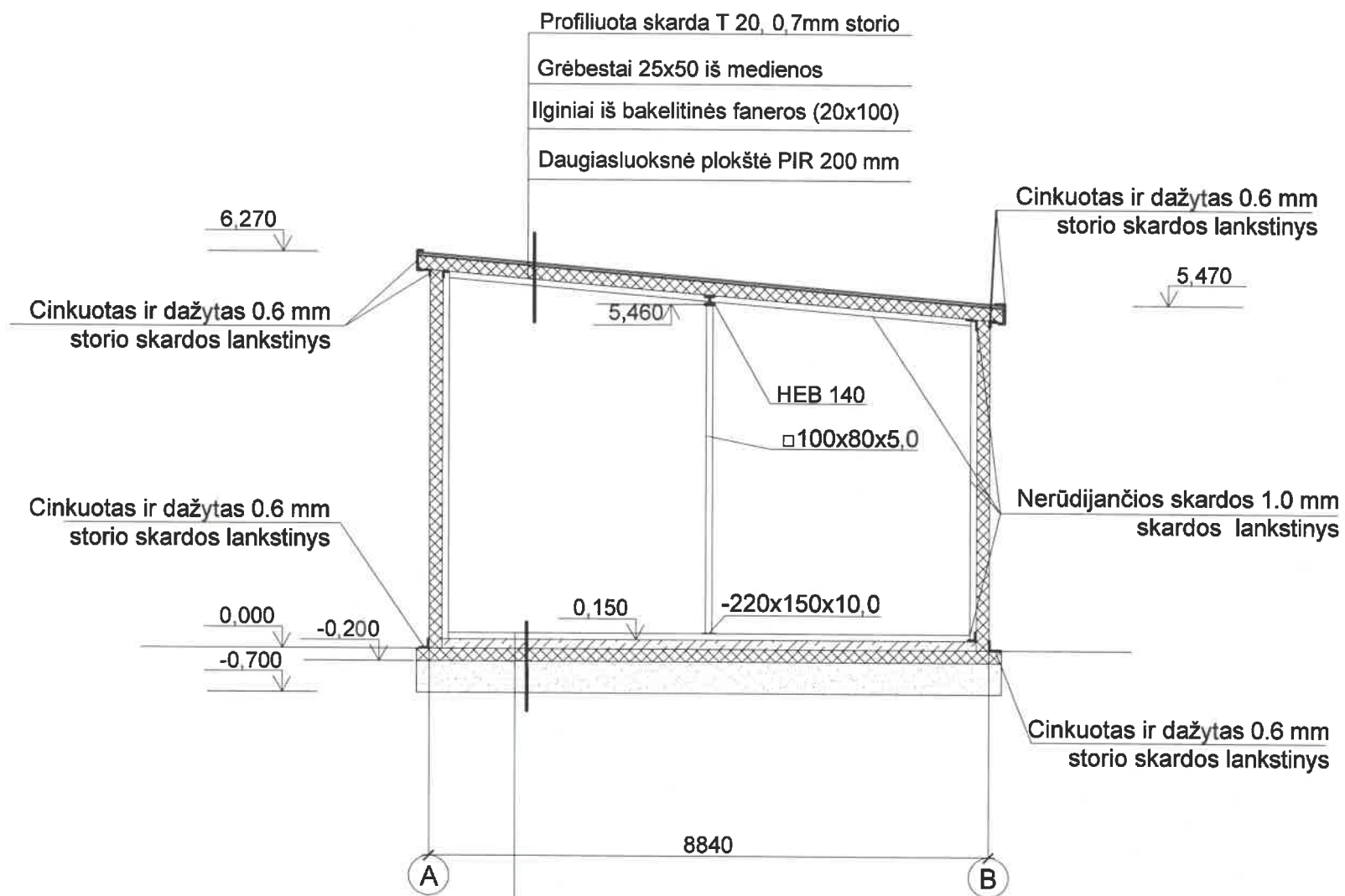
KVAL. DOK. NR.		UAB "Romos ir Virgis" Utenio a. 6, Utena	Dviejų prekybos paskirties pastatų Centro g. 11A, Strigailišio k., Ignalinos sen., Ignalinos r. sav. statybos projektas		
6572	SPV	V. Žalkauskas	2019.04	STATINIO NR. IR PAVADINIMAS Du prekybos paviljonai (šaldymo kameros)	
A685	SPDV	L. Šeduikytė	2019.04		
1742	SPDV	V. Žalkauskas	2019.04		
TU000899	Projektavo	R. Valentukevičienė	2019.04	DOKUMENTO PAVADINIMAS Sklypo planas	
KALBOS TRUMP	STATYTOJAS/UŽSAKOVAS	UAB "Romnesa"	DOKUMENTO ŽYMUO 3459-01-PP-SP.BR-1		
				LAPAS	LAPŲ
				1	1

LAIDA
0



Pastaba: patalpos plotas- 75,96 m².

KVAL. DOK. NR.	 UAB "Romnas ir Virgis" Utenio a. 6, Utena				STATINIO PROJEKTO PAVADINIMAS Dviejų prekybos paskirties pastatų Centro g. 11A, Strigailišio k., Ignalinos sen., Ignalinos r. sav. statybos projektas		
6572	PV	V. Žalkauskas		2019.04	STATINIO NR. IR PAVADINIMAS Prekybos paviljonas(šaldymo kamera)(01)		
A685	PDVarch	L. Šeduikytė		2019.04	DOKUMENTO PAVADINIMAS Planas, fasadai		
1742	PDV	V. Žalkauskas		2019.04			
TU000899	Projektavo	R.Valentukevičienė		2019.04	DOKUMENTO ŽYMUO 3459-01-PP-SA-BR1		
KALBOS TRUMP	STATYTOJAS/UŽSAKOVAS UAB "Romnesa"				LAPAS	LAPŲ	
LT					1	1	



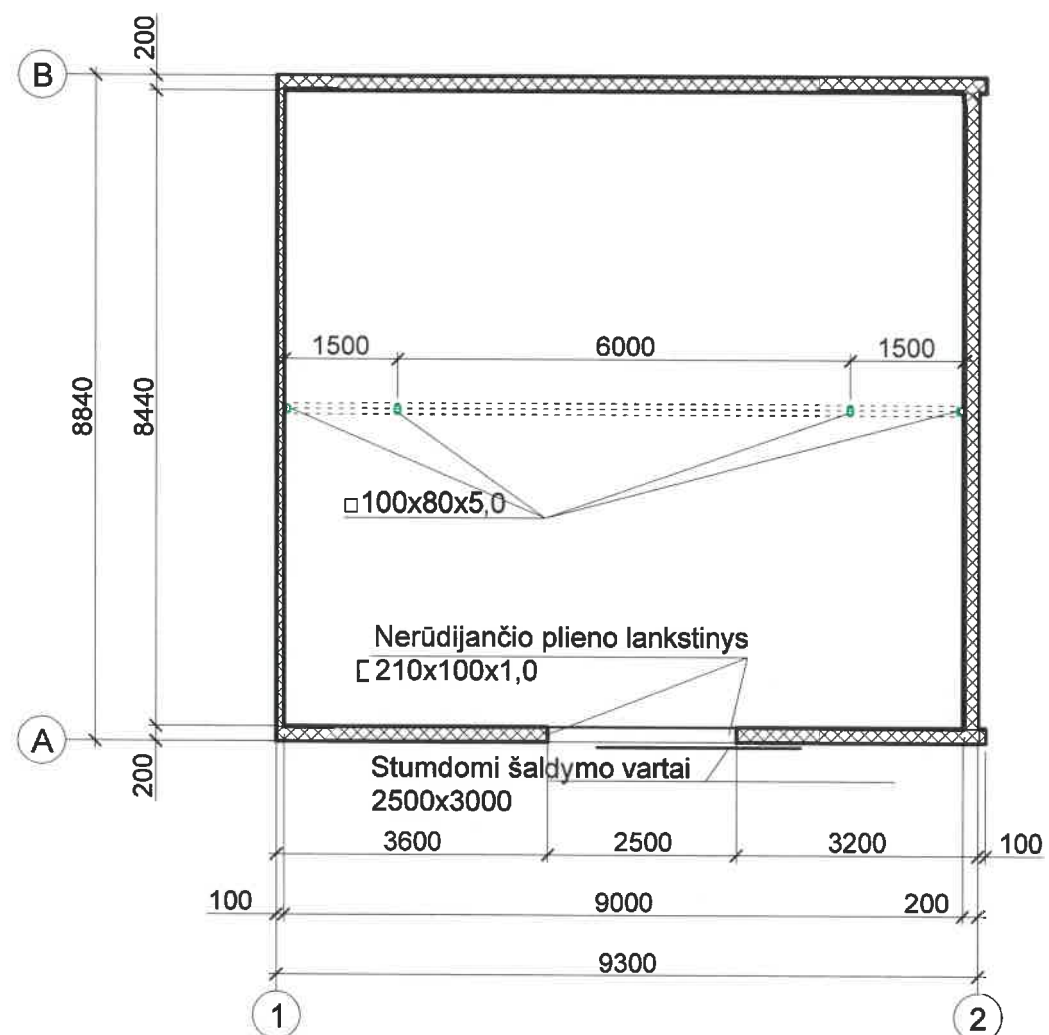
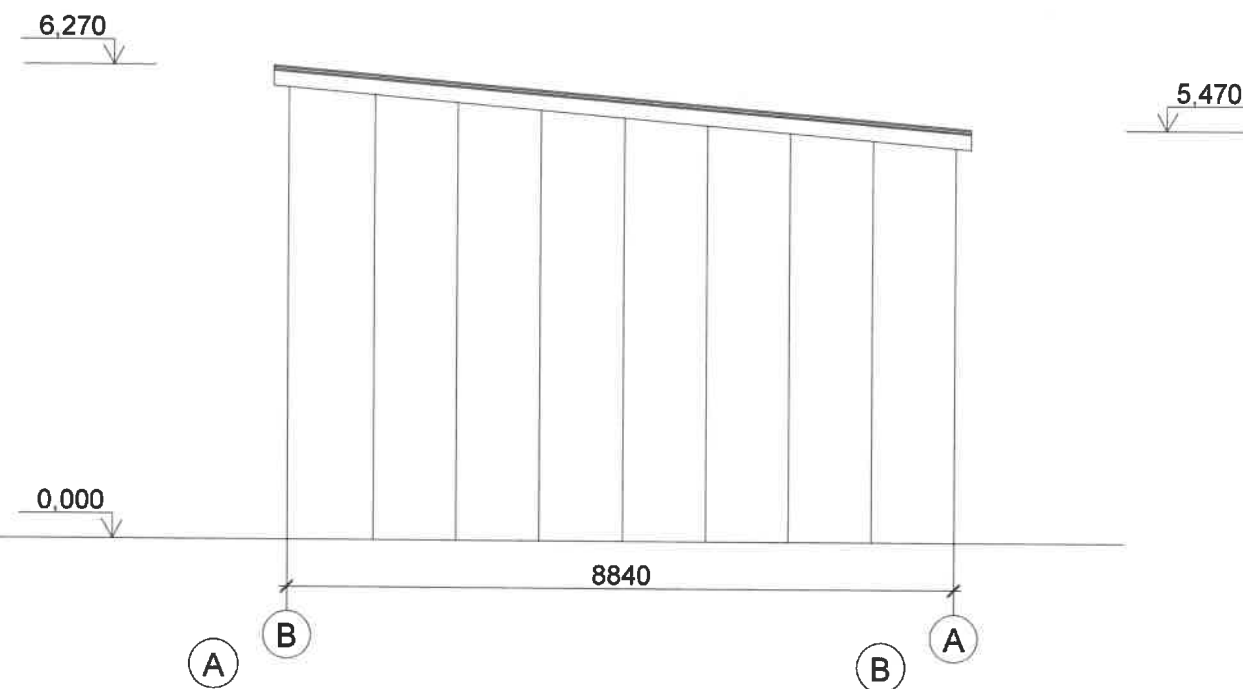
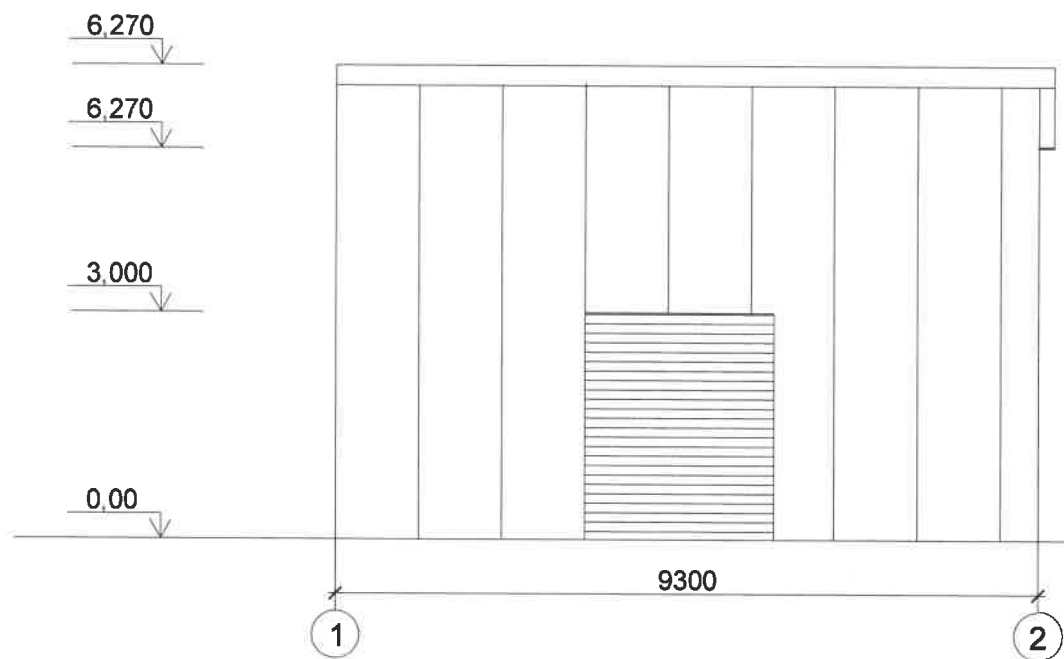
Šlifuto betono (XF1, C30/37, F100) 150mm sluoksnis, armuotas AT Ø12, 200x200, S400, su elektriniu pašildymu.

200mm termoizoliacija XPS 200

2 sl. 200 µm storio polietileno plėvelės sluoksnis

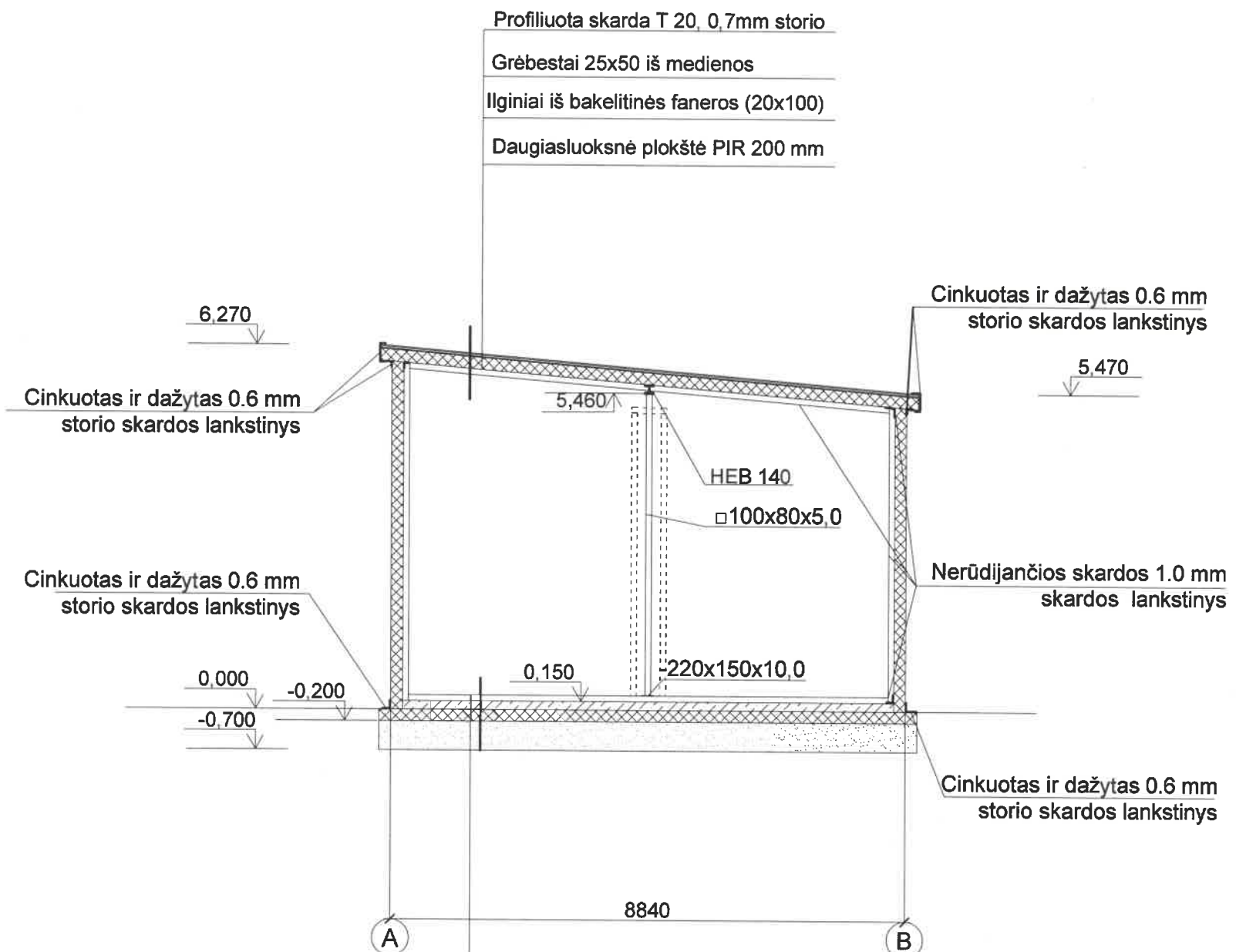
Sutankintas žvyro-smėlio pasluoksnis

KVAL. DOK. NR.	 UAB "Romnas ir Virgis" Utenio a. 6, Utena			STATINIO PROJEKTO PAVADINIMAS	
6572	PV	V. Žalkauskas	2019.04	Dviejų prekybos paskirties pastatų Centro g. 11A, Strigailiščio k., Ignalinos sen., Ignalinos r. sav. statybos projektas	
A685	PDVarch	L. Šeduikytė	2019.04	STATINIO NR. IR PAVADINIMAS	
1742	PDV	V. Žalkauskas	2019.04	Prekybos paviljonas(šaldymo kamera)(01)	
TU000899	Projektavo	R.Valentukevičienė	2019.04	DOKUMENTO PAVADINIMAS	
				Pjūvis	
KALBOS TRUMP	STATYTOJAS/UŽSAKOVAS			DOKUMENTO ŽYMUO	
LT	UAB "Romnesa"			3459-01-PP-SA-BR2	
				LAPAS	LAPŲ
				1	1



Pastaba: patalpos plotas- 75,96 m².

KVAL. DOK. NR.	 UAB "Romnesa" Utenio a. 6, Utena	STATINIO PROJEKTO PAVADINIMAS			LAIKA
		Dviejų prekybos paskirties pastatų Centro g. 11A, Strigailiško k., Ignalinos sen., Ignalinos r. sav. statybos projektas			
6572	PV	V. Žalkauskas	2019.04	STATINIO NR. IR PAVADINIMAS	Prekybos paviljonas(šaldymo kamera)(02)
A685	PDVarch	L. Šeduikyte	2019.04		
1742	PDV	V. Žalkauskas	2019.04		
TU000899	Projektavo	R.Valentukeviciene	2019.04	DOKUMENTO PAVADINIMAS	
				Planas, fasadai	
KALBOS TRUMP	STATYTOJAS/UŽSAKOVAS			DOKUMENTO ŽYMUO	
LT	UAB "Romnesa"			3459-02-PP-SA-BR1	
				LAPAS	LAPŲ
				1	1



Profiliuota skarda T 20, 0.7mm storio
 Grėbestai 25x50 iš medienos
 Ilginiai iš bakelitinės faneros (20x100)
 Daugiasluoksnė plokštė PIR 200 mm

Šlifuito betono (XF1, C30/37, F100) 150mm sluoksnis, armuotas AT Ø12,200x200,S400, su elektriniu pašildymu.
 200mm termoizoliacija XPS 200
 2 sl.200 µm storio polietileno plėvelės sluoksnis
 Sutankintas žvyro-smėlio pasluoksnis

KVAL. DOK. NR.	 UAB "Romos ir Virgis" Utenio a. 6, Utena			STATINIO PROJEKTO PAVADINIMAS Dvieju prekybos paskirties pastatų Centro g. 11A, Strigailišio k., Ignalinos sen., Ignalinos r. sav. statybos projektas	
6572	PV	V. Žalkauskas	2019.04	STATINIO NR. IR PAVADINIMAS Prekybos paviljonas(šaldymo kamera)(02)	
A685	PDVarch	L. Šeduikytė	2019.04		
1742	PDV	V. Žalkauskas	2019.04		
TU000899	Projektavo	R.Valentukevičienė	2019.04	DOKUMENTO PAVADINIMAS Pjūvis	
KALBOS TRUMP	STATYTOJAS/UŽSAKOVAS UAB "Romnesa"			DOKUMENTO ŽYMUO 3459-02-PP-SA-BR2	
LT				LAPAS	LAPŲ
				1	1

