



Projekto pavadinimas	Kitos (ūkio) paskirties pastato, Ilgalaukių k., Rokiškio kaim. sen., Rokiškio r. sav., statybos projektas
Statinio adresas	Ilgalaukių k., Rokiškio kaim. sen., Rokiškio r. sav.
Statybos rūšis	Naujo statinio statyba
Naudojimo paskirtis	Kitos (ūkio) paskirties pastatai (7.9.)
Kategorija	Neypatingas statinys
Projekto etapas	Projektiniai pasiūlymai

Dalis	Vaizdinė
Bylos žymuo	SP1906-01-PP

Projekto vadovas	J. Dūda kval. atest. Nr. 38467
Architektai	A. Petrošiūtė kval. atest. Nr. A 2156
Statytojas	M. B.

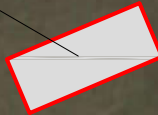
## BYLOS SUDĖTIES ŽINIARAŠTIS

Dokumento pavadinimas	Pastatbos
Bylos sudėties žiniaraštis	
Situacijos schema	
Sklypo planas	
Brėžiniai	



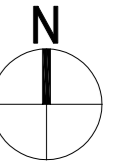
SITUACIJOS SCHEMA

Projektuojamas  
kitos (ūkio)  
paskirties pastatas



0 30 60m

SITUACIJOS PLANAS M1:500



SUTARTINIAI ŽYMĖJIMAI:

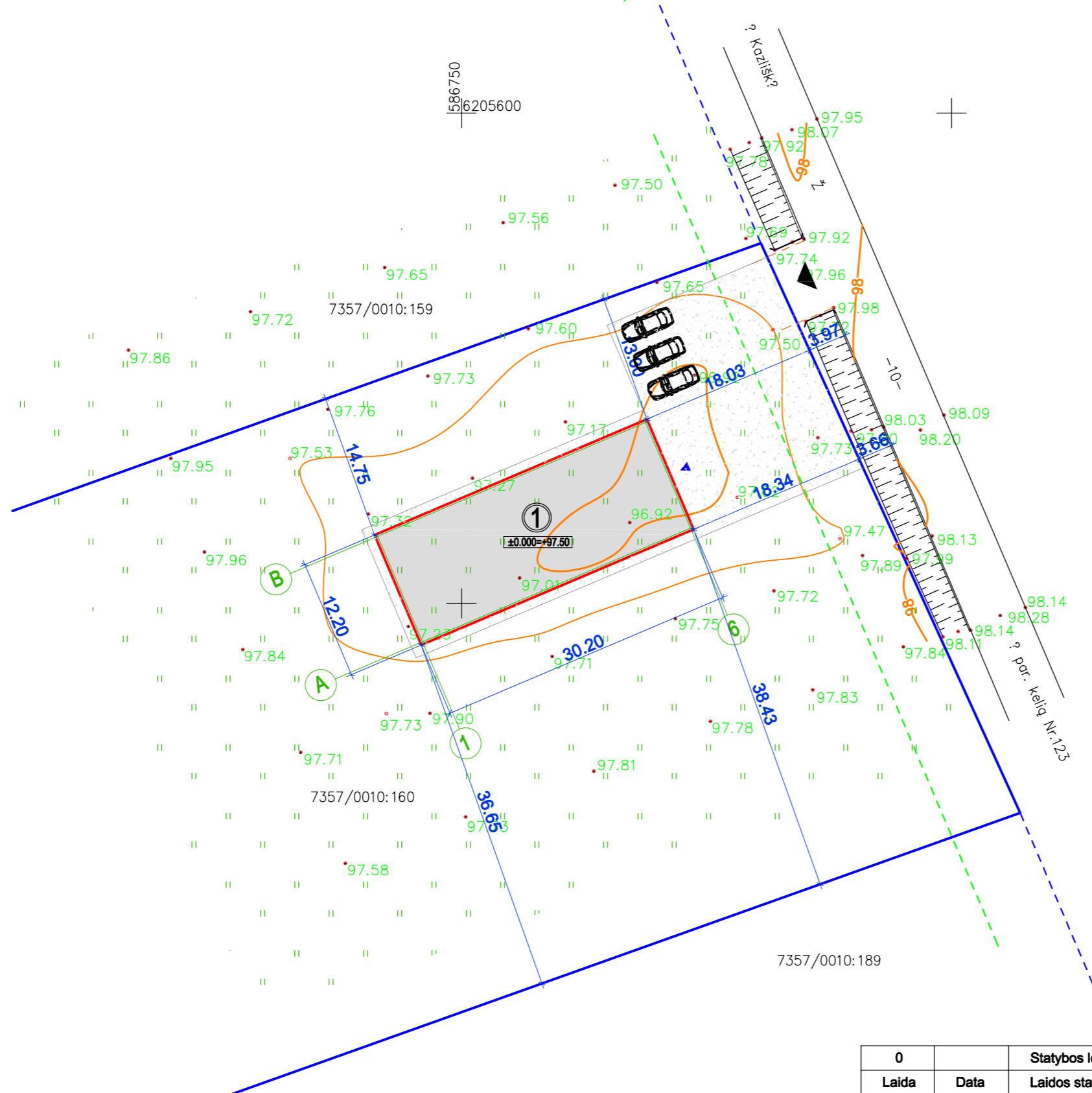
- Žemės sklypo ribos
- ① Projektuojamas kitos (ūkio) paskirties pastatas
- ▲ Patekimas į pastatą
- ▲ Patekimas į sklypą
- - - - - Kelio apsaugos zona 10 m
- ▭ Projektuojama skaldos danga
- 🚗 Automobilis


RODIKLIAI:

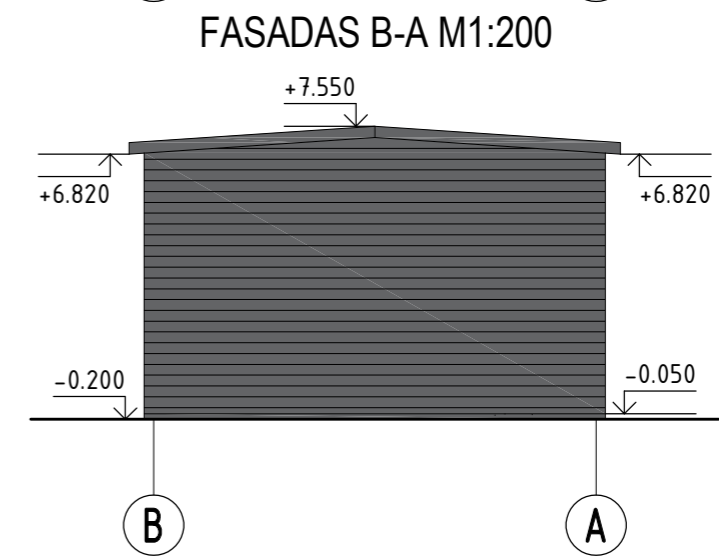
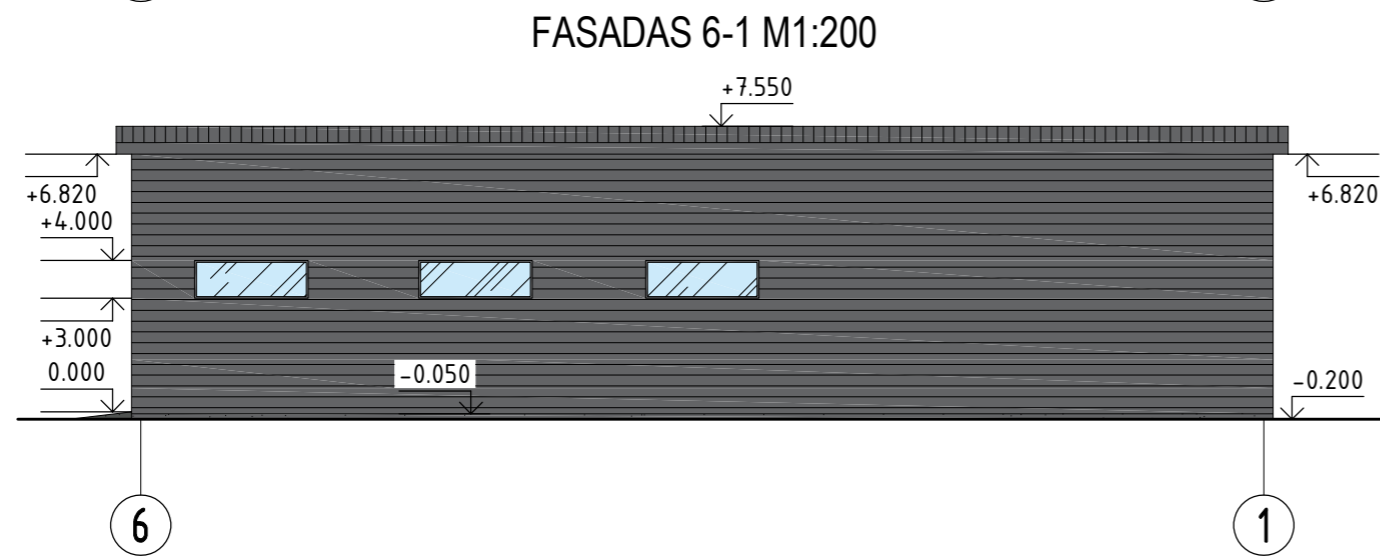
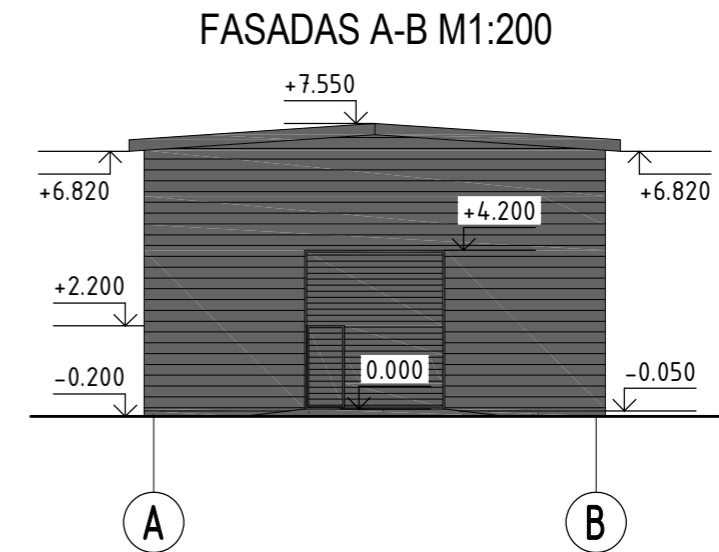
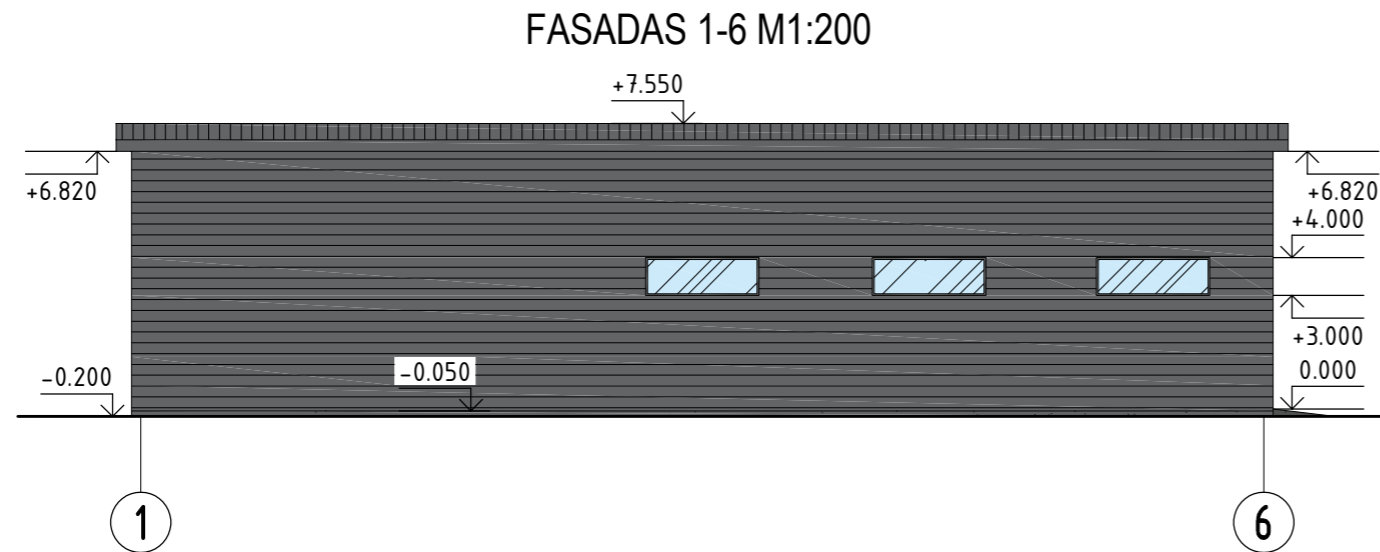
- Žemės sklypo plotas 21100 m<sup>2</sup>
- Žemės sklypo užstatymas 368,44 m<sup>2</sup>
- Užstatymo tankumas 1,74 %
- Pastato bendras plotas 357,36 m<sup>2</sup>
- Užstatymo intensyvumas 1,69 %
- Pastato tūris 2670 m<sup>3</sup>
- Pastato aukštis 7,75 m

PASTABOS:

1. Brėžinyje duoti atstumai nuo statinio išorinių atitvarų ir stogo išsikišančių konstrukcijų iki sklypo ribų ir artimiausių pastatų



0	Statybos leidimui, konkursui ir statybai					
Laida	Data	Laidos statusas. Keitimo priežastis (jei taikoma)				
Kval. patv. dok. Nr.	Projektuotojas	 <b>STATINIO PROJEKTAS</b> J. Dūdos projektavimo i.v. mob. tel.: 8-610-03701 El. p.: statinioprojektas@gmail.com			Objektas	
38467	PV	J. Dūda		2019-02	Brėžinys	Laida
A 2156	ARCH	R. Petrošiūtė		2019-02		
					Situacijos planas M1:500	
					Žymuo	Lapas
LT	Statytojas	M. B.				
						Lapų
						1
						1

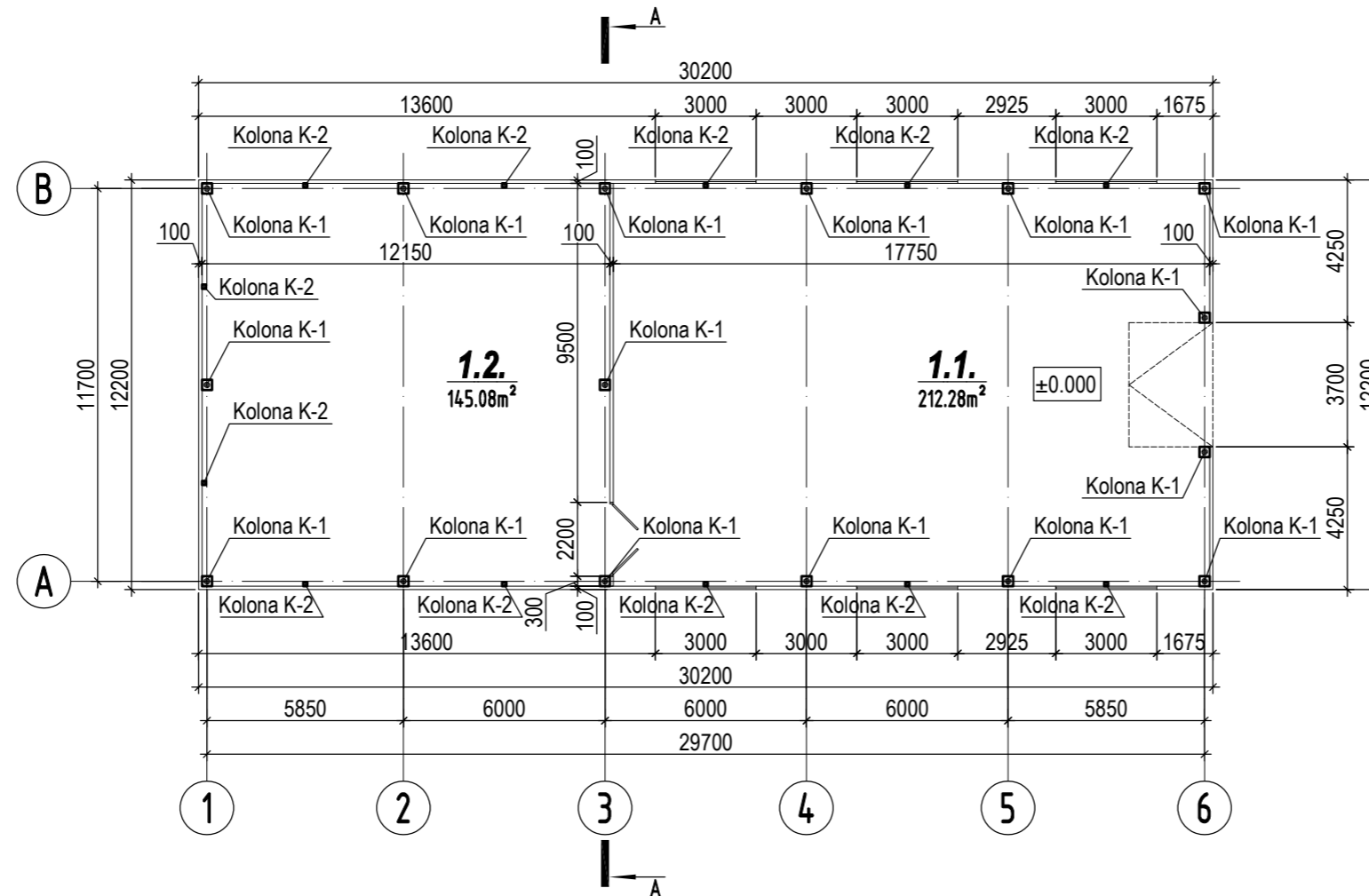


**FASADŲ SPALVINIS SPRENDIMAS**

Nr.	Žym. fasade	Pastato dalis	Apdailos medžiaga
1		Sienos	Nelaikančios daugiasluoksnės sieninės plokštės, spalva - pilka.
2		Stogas	Profiliuota skarda, spalva - pilka.
3		Vėjalentės	Medinės, spalva - pilka.
5		Langai, vartai	Langai, spalva - pilka, Durys metalinės, spalva - pilka.

0	Statybos leidimui, konkursui ir statybai				
Laida	Data	Laidos statusas. Keitimo priežastis (jei taikoma)			
Kval. patv. dok. Nr.	Projektuotojas	 <b>STATINIO PROJEKTAS</b> J. Dūdos projektavimo i.v. mob. tel.: 8-610-03701 El. p.: statinioprojektas@gmail.com		Objektas	
		Kitos (ūkio) paskirties pastato, Ilgalaukių k., Rokiškio kaim. sen., Rokiškio r. sav., statybos projektas			
38467	PV	J. Dūda		2019-02	Brėžinys
A 2156	ARCH	R. Petrošiūtė		2019-02	
					Fasadai M1:200
LT	Statytojas	M. B.		Žymuo	SP1906-01-PP
				Lapas	Lapų
				1	1

## AUKŠTO PLANAS M1:200



### 1A. PATALPŲ EKSPLIKACIJA:

Eil. Nr.	Patalpos pavadinimas	Plotas, m <sup>2</sup>
1.1.	Sandėliavimo patalpa	212,28 m <sup>2</sup>
1.2.	Sandėliavimo patalpa	145,08 m <sup>2</sup>
Iš viso:		357,36 m <sup>2</sup>

### TECHNINIAI PASKIRTIES RODIKLIAI:

Bendras plotas	357,36m <sup>2</sup>
Pagrindinis plotas	357,36m <sup>2</sup>
Užstatymo plotas	368,44m <sup>2</sup>
Pastato tūris	2670m <sup>3</sup>
Pastato aukštis	7,75m

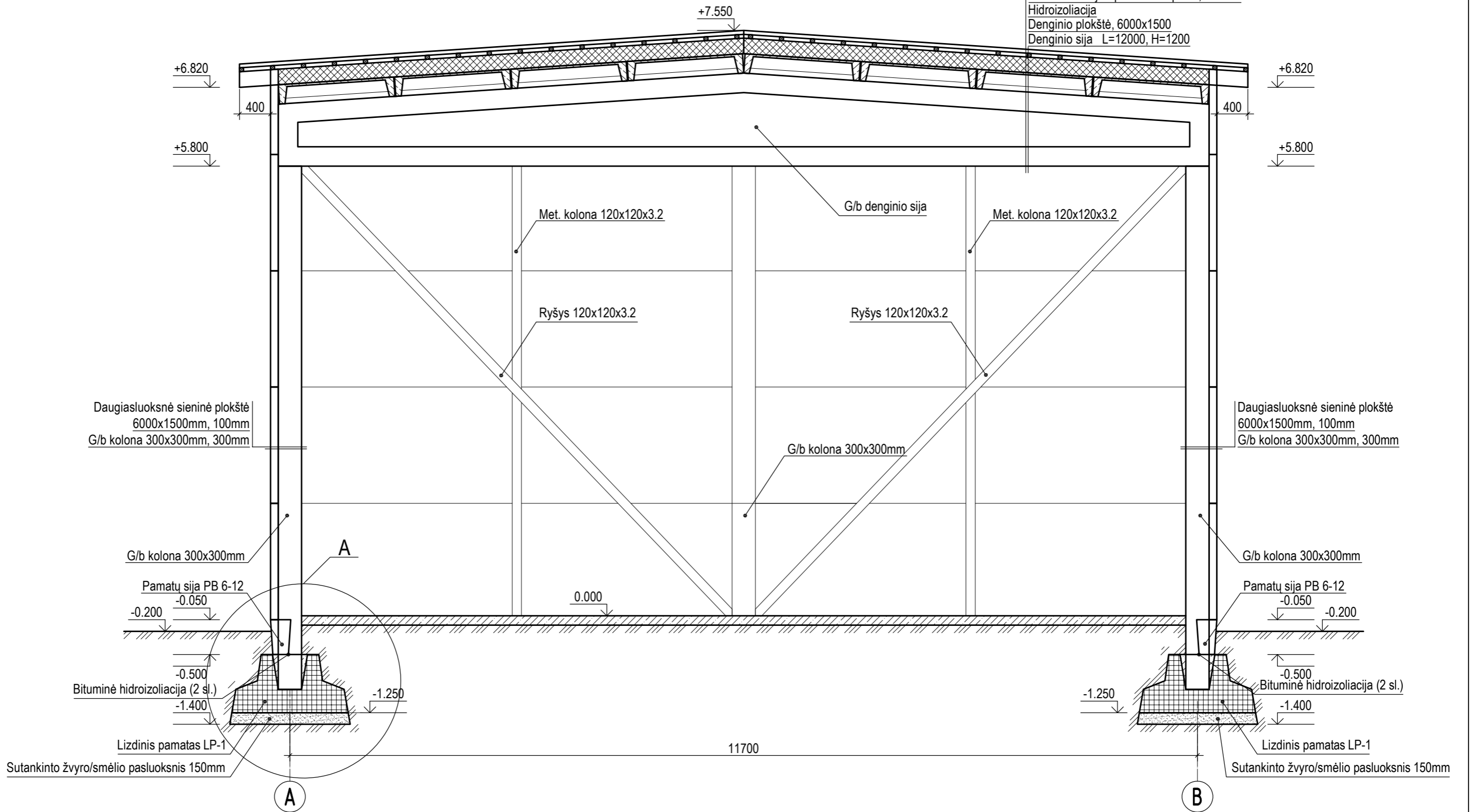
### PASTABOS:


1. Pastato išorinės nelaikančios sienos daugiasluksnės 6000x1500, 100mm.

0	Statybos leidimui, konkursui ir statybai				
Laida	Data	Laidos statusas. Keitimo priežastis (jei taikoma)			
Kval. patv. dok. Nr.	Projektuotojas	<b>STATINIO PROJEKTAS</b> J. Dūdos projektavimo i.v. mob. tel.: 8-610-03701 El. p.: statinioprojektas@gmail.com			Objektas
38467	PV	J. Dūda		2019-02	Kitos (ūkio) paskirties pastato, Ilgalaukių k., Rokiškio kaim. sen., Rokiškio r. sav., statybos projektas
A 2156	ARCH	R. Petrošiūtė		2019-02	
LT	Statytojas	M. B.			Žymuo
					SP1906-01-PP
					Lapas
					Lapų
					1
					1

# PJŪVIS A-A M1:50

Stogo danga-profiluota skarda  
 Grebėstai 50x50, 50mm  
 Gegnės 200x50, 200mm  
 Termoizoliacija - poliuretano putos, 200mm  
 Hidroizoliacija  
 Denginio plokštė, 6000x1500  
 Denginio sija L=12000, H=1200



0	Statybos leidimui, konkursui ir statybai				
Laida	Data	Laidos statusas. Keitimo priežastis (jei taikoma)			
Kval. patv. dok. Nr.	Projektuotojas	 <b>STATINIO PROJEKTAS</b> J. Dūdos projektavimo i.v. mob. tel.: 8-610-03701 El. p.: statinioprojektas@gmail.com		Objektas	
38467	PV	J. Dūda	2019-02	Kitos (ūkio) paskirties pastato, Ilgalaukių k., Rokiškio kaim. sen., Rokiškio r. sav., statybos projektas	
A 2156	ARCH	R. Petrošiūtė	2019-02	Brėžinys	Laida
				Pjūvis A-A M1:50	
					0
LT	Statytojas	M. B.		Žymuo	Lapas
				SP1906-01-TDP	Lapų
					1
					1