



<b>OBJEKTO PAVADINIMAS</b>	Daugiabučio gyvenamo namo, Ažuolų g. 10, Klaipėda, rekonstravimo projektas, keičiant patalpos Nr. 3 paskirtį į gyvenamą
<b>OBJEKTO ADRESAS</b>	Ažuolų g. 10, Klaipėdos m. sav., sklypo kad.Nr. 2101/0002:1196
<b>PROJEKTO UŽSAKOVAS</b>	UAB "BAZI"
<b>PROJEKTUOTOJAS</b>	T. BARTKAUS PROJEKTAVIMO IĮ Žvejų g. 2-705, Klaipėda Mob. tel. 8-673-42503 Tel./faks. 8-46-254671 El. paštas bartkus.tomas@gmail.com
<b>PROJEKTO STADIJA</b>	PROJEKTINIAI PASIŪLYMAI
<b>STATINIO KATEGORIJA</b>	NEYPATINGASIS
<b>PROJEKTO DALIS</b>	BENDROJI
<b>TOMAS</b>	I
<b>PROJEKTO PARENGIMO METAI</b>	2018
<b>PROJEKTO NUMERIS</b>	17108

Diplomo Nr./Atestato	Pareigos	Vardas, pavardė	Parašas
	Įmonės direktorius	Tomas Bartkus	
38250	Projekto vadovas	Dainora Bartkuvienė	

## PROJEKTINIAI PASIŪLYMAI AIŠKINAMASIS RAŠTAS

### 1. PROJEKTUOJAMO STATINIO PAŽINTINIAI DUOMENYS

**Objekto pavadinimas.** Daugiabučio gyvenamojo namo Ažuolų g. 10, Klaipėda, rekonstravimo projektas, keičiant patalpų paskirtį į gyvenamą.

**Objekto adresas.** Ažuolų g. 10, Klaipėda.

**Statytojas (užsakovas).** UAB „BAZI“.

**Projektuotojas.** Projektinius pasiūlymus parengė T. Bartkaus projektavimo IĮ, projekto vadovė – Dainora Bartkuvienė (kvalifikacijos atestato Nr. 38250), architektūrinės dalies vadovė – Rūta Petrošiūtė (kvalifikacijos atestato Nr. A 2156), konstrukcinės dalies vadovas – Tomas Bartkus (kvalifikacijos atestato Nr. 32683).

**Statinio paskirtis.** Pagal statybos techninio reglamento STR 1.01.03:2017 „Statinių klasifikavimas“ - gyvenamosios paskirties (trijų ir daugiau butų (daugiabutis) pastatas (namas).

**Statinio statybos rūšis.** Pagal statybos techninio reglamento STR 1.01.08:2002 „Statinio statybos rūšys“ – rekonstrukcija.

**Statinio kategorija.** Pagal STR 1.01.03:2017 „Statinių klasifikavimas“, pastatas yra neypatingas statinys, pastato aukštų skaičius – 1 su mansarda, pastato plotas mažesnis, nei 2000 m<sup>2</sup>.

### 2. PROJEKTINIŲ PASIŪLYMŲ SPRENDINIAI

**Pagrindinės charakteristikos, paskirtis, produkcija gamybos (paslaugų) ar kitos planuojamos ūkinės veiklos programa.**

Numatoma administracinės patalpos paskirties keitimas į gyvenamą patalpą atliekant rekonstravimo darbus. Pastato dalies rekonstravimas numatomas iš kiemo pusės, ties patalpa, kurios paskirtis keičiama. Rekonstrukcijos metu pakeičiamas stogo nuolydis, paaukštinama lauko siena, įrengiamas langas. Įrengiamame bute numatomos patalpos: koridorius, san. Mazgas, virtuvė/kambarys. Buto patalpų natūraliam apšvietimui užtikrinti įrengiamas langas. Langas plastikinis, spalva – balta, palangė skardinė, spalva – pilka. Projektuojamo lango dydis, sudalinimas ir vieta atitinka pastato fasado iš kiemo pusės esamų langų simetriją ir raišką. Paaukštinamos sienos tinko spalva derinama prie esamo fasado apdailos. Statinio apdailos medžiagiškumas ir spalvinis sprendimas nekeičiami. Naujai įrengiamo stogo danga derinama prie esamos stogo dangos. Lietvamzdžiai ir lietloviai iš kiemo pusės sutvarkomi, užtikrinant vandens nubėgimą nuo stogo.

Įrengiama nauja buitinių nuotėkų linija Ø110 PVC vamzdžio ir prijungti prie daugiabučio pastato bendro naudojimo tinklų. Buitinių nuotėkų vamzdis įrengiamas laukinės sienos viduje, apšiltinamas, siena nutinkuojama esamo tinko spalva.

Buto šildymas ir karšto vandens ruošimas numatomas dujiniu katilu.

Pastato aukštis, plotis nesikeičia, išlieka esamas.

**Rekonstrukcijos darbų poveikis kaimyninėms teritorijoms.**

Įvertinus, kad po rekonstrukcijos pastato aukštis, gabaritas (plotis, ilgis) nesikeičia, paaukštinamos sienos aukštis žemesnis už esamą stogo kraigą, ir tarp rekonstruojamos pastato dalies pietinėje pastato pusėje ir gretimo pastato Nr. 8 yra 10 m atstumas, paaukštinta sienos pusė nesudarys šešėlio ir neužstos saulės. Kaimyninio pastato Nr. 8 insoliacijos laikas atitinka STR 2.02.01:2004 „Gyvenamieji pastatai“ reikalavimus.

**Inžinerinių tinklų aprašymas; energetinio aprūpinimo ir vandens šaltiniai; vandens, nuotekų ir energetinio aprūpinimo inžinerinių tinklų apibūdinimas.**

Vandens tiekimas ir buitinių nuotėkų šalinimas - centralizuotais tinklais.

Patalpų šildymas – dujiniu katilu.

Elektros tiekimas - esamais elektros tinklais.

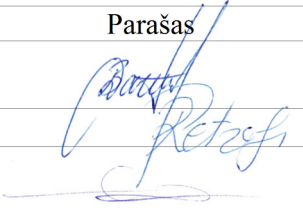
### 3. STATYTOJO PATEIKIAMAI DOKUMENTAI IR KITI DUOMENYS

1. Patalpos kadastrinių duomenų bylos kopija;
2. Patalpos nuosavybės dokumentai
3. Kiti dokumentai ir duomenys, atsižvelgiant į numatomo projektuoti statinio specifiką.

#### 4. BENDRIEJI STATINIŲ RODIKLIAI

Pavadinimas	Mato vienetas	Kiekis	Pastabos
<b>I. SKLYPAS</b>			
1.1. sklypo plotas	m <sup>2</sup>	1400	
1.2. sklypo užstatymo intensyvumas	%	23	<i>Buvo 22%</i>
1.3. sklypo užstatymo tankumas	%	12	
<b>II. PASTATAI</b>			
<b>Gyvenamasis pastatas (unik. Nr. 2193-6000-1014)</b>			
1. paskirties rodikliai (gamybos, kitos planuojamos ūkinės veiklos, paslaugų apimtis, butų, vietų, lovų, aptarnaujamų žmonių skaičius, kiti rodikliai)			
1.2. Pastato bendras plotas.*	m <sup>2</sup>	316,27	<i>Buvo 312,49 m<sup>2</sup></i>
1.3. Pastato naudingas plotas.*	m <sup>2</sup>	258,82	<i>Buvo 233,51 m<sup>2</sup></i>
1.4. Pastato tūris.*	m <sup>3</sup>	1204	<i>Buvo 1194 m<sup>3</sup></i>
1.5. Aukštų skaičius.*		1	<i>Esamas</i>
1.6. Pastato aukštis.*	vnt.	-	<i>Esamas</i>
1.7. Butų skaičius (gyvenamajame name), iš jų:	vnt.	7	<i>Buvo 6 butai</i>
1.7.1. 1 kambario	vnt.	-	
1.7.2. 2 ir daugiau kambarių.	vnt.	-	
1.8. Energetinio naudingumo klasė			
1.9. Pastato (patalpų) akustinio komforto klasė		-	<i>Esamas</i>
1.10. Statinio atsparumo ugniai laipsnis		-	<i>Esamas</i>
Kiti papildomi pastato rodikliai		-	<i>Esamas</i>
<b>2.1. Gyvenamasis butas Nr. 3 (unik. Nr. 2193-6000-1014:0007)</b>			
2.1. paskirties rodikliai (gamybos, kitos planuojamos ūkinės veiklos, paslaugų apimtis, butų, vietų, lovų, aptarnaujamų žmonių skaičius, kiti rodikliai)			
2.2. bendrasis buto plotas:	m <sup>2</sup>	25,31	
2.4. naudingas	m <sup>2</sup>	25,31	
2.6. gyvenamasis	m <sup>2</sup>	19,73	
2.7. aukštų skaičius	vnt.	1	
2.8. kambarių skaičius	vnt.	1	

\* Žvaigždute pažymėti rodikliai baigus statybą ir atlikus kadastrinius matavimus gali turėti neesminių nukrypimų.

Pareigos	Vardas, pavardė	Diplomo/atestato Nr.	Parašas
PV	Dainora Bartkuvienė	38250	
Arch.PDV	Rūta Petrošiūtė	A2156	
PDV	Tomas Bartkus	32683	

## SITUACIJOS PLANAS-SUSISIEKIMO SCHEMA



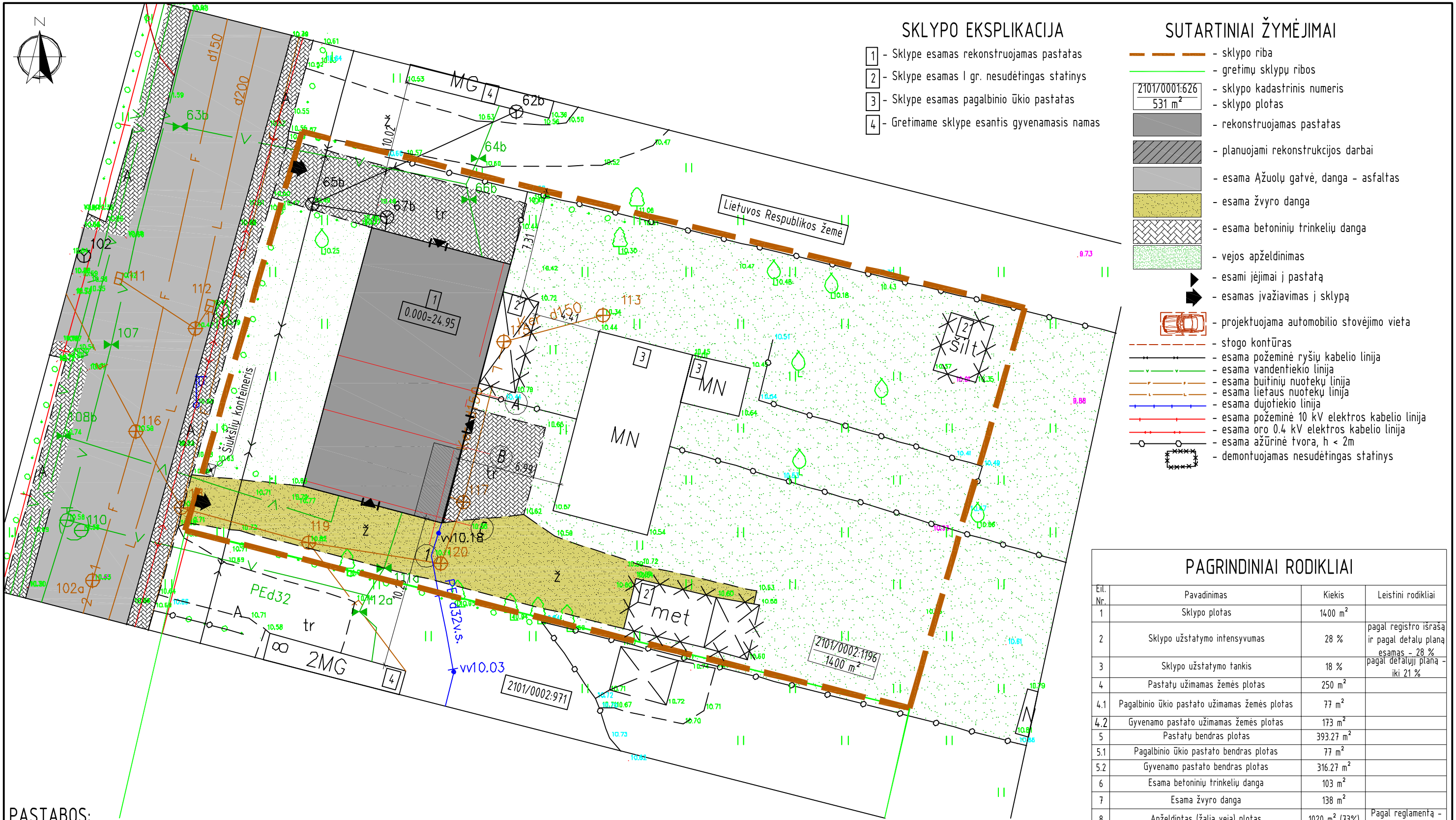
### SUTARTINIAI ŽYMĖJIMAI

⇌ - eismo kryptis

### PASTABOS:

1. Privažiavimas iki sklypo teritorijos numatomas iš Klaipėdos m., esamos Ažuolų gatvės, danga - asfaltas. Į Ažuolų gatvę jvažiuojama nuo šiaurėje esamos asfalto dangos Kaštonų gatvės, į kurią jvažiuojama iš vakaruose esamos Kretingos gatvės. Į Kretingos gatvę jvažiuojama nuo Šiaurės prospekto.
2. Vadovaujantis Lauko gaisrinio vandentiekio tinklų ir statinių projektavimo ir įrengimo taisyklėmis vandens gaisrui gesinti iš išorės tiekimas numatomas iš Klaipėdos mieste esamo gaisrinio vandens hidranto. Atstumas nuo vandens hidranto iki projektuojamo pastato perimetro tolimiausio taško ~ 46 m. Vadovaujantis minėtų taisyklių 74 p. atstumas ne didesnis kaip 200 m. Vandens poreikio gaisrui gesinti iš išorės debitas ne didesnis kaip 10 l/s.
3. Iki vandens hidranto privažiuojama susisiekimo komunikacijomis (gatvėmis, pravažiavimais), kurių plotis ne mažesnis kaip 3.50 m.

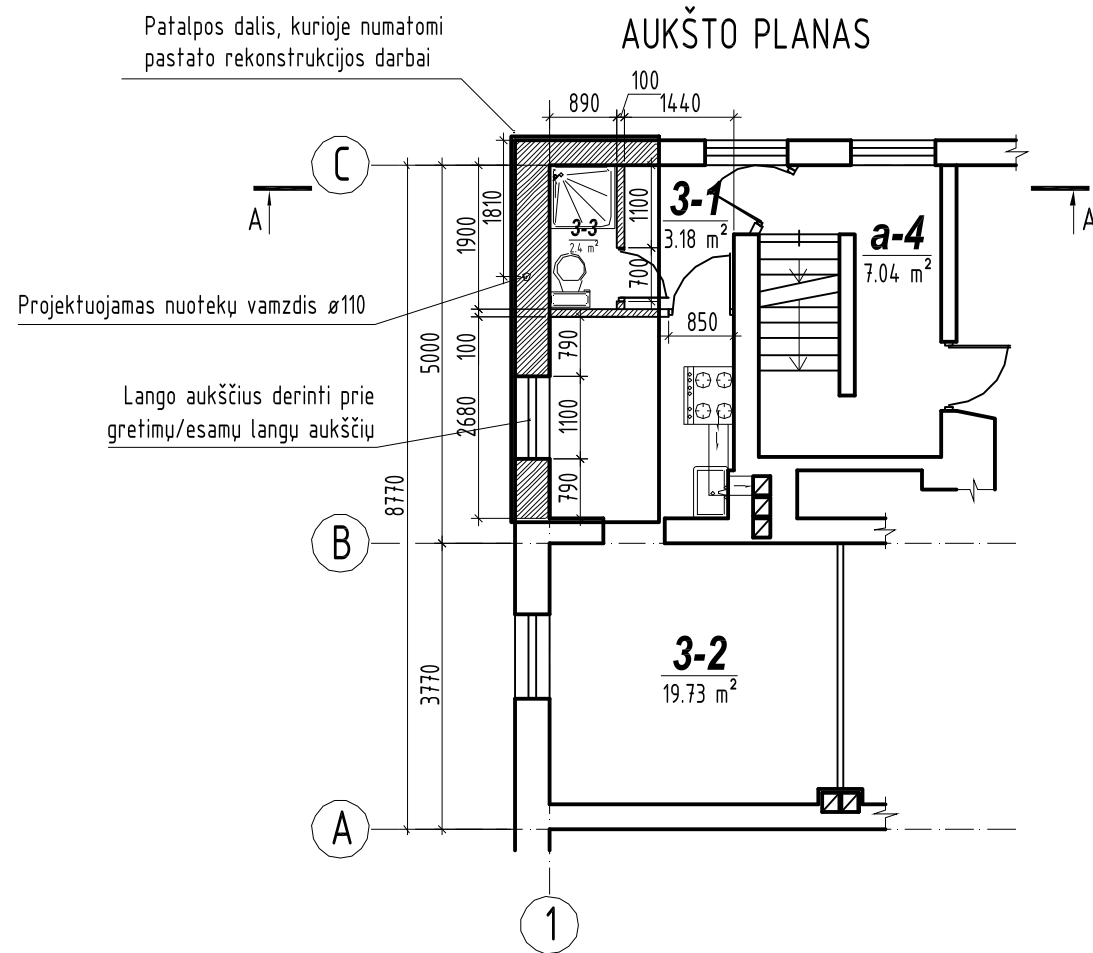
Atestato/ Diplomo Nr.	Projektuotojas: T. BARTKAUS PROJEKTAVIMO IĮ Žveju g. 2-705, Klaipėda tel./fax: 8-46-254671, mob.tel: 8-673-42503 E-paštas: bartkus.tomas@gmail.com			Objektas: Daugiabučio gyvenamo namo, Ažuolų g. 10, Klaipėda, rekonstravimo projektas, keičiant patalpas Nr. 3 paskirtį į gyvenamą			
	38250	PV	D. Bartkuvienė	Brezinis:  SITUACIJOS PLANAS-SUSISIEKIMO SCHEMA	Mastelis	Laida	
A2156	Arch.	R. Petrošiūtė	-		0		
32683	PDV	T. Bartkus	Lapas		Lapų		
LT	Užsakovas:	UAB "BAZI"		17108-01-PP-SP.B-01		1	1



**PASTABOS:**

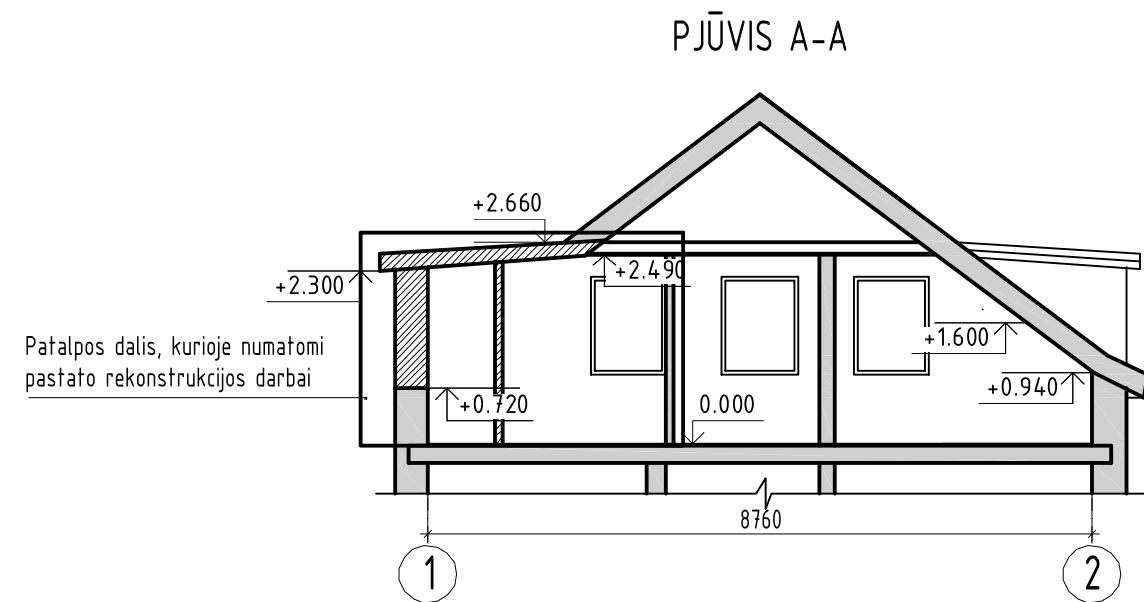
- Sklype rekonstruojamas kitos (daugiabučių gyvenamųjų pastatų ir bendrabučių teritorijos) paskirties pastatas, žymėjimas plane Nr. 1, keičiant patalpos Nr.3 paskirtį į gyvenamą.
- Pastatų žaibosauga sprendžiama vadovaujantis statybos techniniu reglamentu STR 2.01.06:2009 "Statinių apsauga nuo žaibo. Išorinė statinių apsauga nuo žaibo".
- Greta gyvenamojo namo nėra objektų, kurie sudarytų neigiamą poveikį žmonių sveikatai.
- Esami du įvažiavimai į sklypo teritoriją, iš Ažuolų gatvės, danga - asfaltas. Įvažiavimų plotis ne mažesnis kaip 3.5 m, danga - žvyras ir betoninės trinkelės.
- Automobilių stovėjimo vietos esamos, naujos neprojektuojamos.
- Susidariusių atliekų tvarkymas turi būti vykdomas vadovaujantis LR aplinkos apsaugos ministro 2003-12-30 įsakymu Nr. 722 patvirtintomis Atliekų tvarkymo taisyklėmis. Sklype nurodoma šiukšlių konteinerio vieta.
- Vadovaujantis statybos techniniu reglamentu STR 1.05.01:2017 „Statybą leidžiantys dokumentai. Statybos užbaigimas. Statybos sustabdymas. Savavališkos statybos padarinių šalinimas. Statybos pagal neteisėtai išduodą statybą leidžiantį dokumentą padarinių šalinimas“ ant sklypo ribos tvorą galima statyti gavus gretimo sklypo savininko rašytinį sutikimą, be rašytinio gretimo sklypo savininko sutikimo tvorą galima statyti tik sklypo ribose, jei užtvoros kiaurymių plotas didesnis nei 50 proc. bendro užtvoros ploto šiaurės kryptimi ir jei užtvoros kiaurymių plotas didesnis nei 25 proc. bendro užtvoros ploto rytų ir vakarų kryptimis.

Atestato/ Diplomo Nr.	Projektuojamas: T. BARTKAUS PROJEKTAVIMO IJ			Objektas:		
	Žvejų g. 2-705, Klaipėda tel./fax: 8-46-254671, mob.tel: 8-673-42503 E-paštas: bartkus.tomas@gmail.com			Daugiabučio gyvenamo namo, Ažuolų g. 10, Klaipėda, rekonstravimo projektas, keičiant patalpos Nr. 3 paskirtį į gyvenamą		
	38250	PV	D. Bartkuviene	Brezinys:	SKLYPO PLANAS SKLYPO SUTVARKYMO PLANAS	Mastelis
A2156	Arch.	R. Petrošiute	1:250			0
32683	PDV	T. Bartkus	Žymuo:	17108-01-PP-SP.B-02	Lapas	Lapų
LT	Užsakovas:	UAB "BAZI"			1	1



#### SUTARTINIAI ŽYMĖJIMAI

- esamos laikančios atitvaros
- naujai projektuojamos laikančios atitvaros
- esamos nelaikančios atitvaros
- naujai projektuojamos nelaikančios atitvaros



#### SUTARTINIAI ŽYMĖJIMAI

- esamos pastato konstrukcijos
- naujai projektuojamos

#### PATALPŲ EKSPLIKACIJA

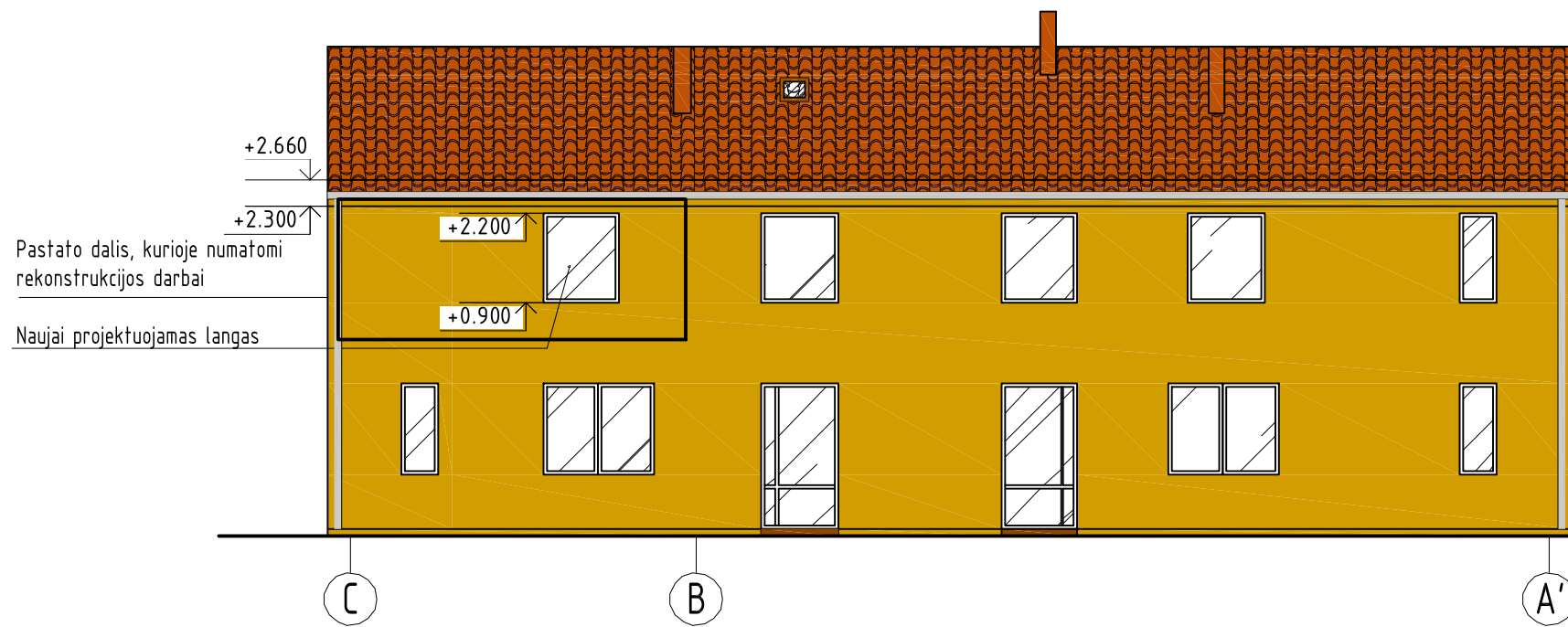
Poz. Nr.		
3.1	Koridorius	3,18
3.2	Virtuvė/kambarys	19,73
3.3	Sanitarinis mazgas	2,4
	Gyvenamasis plotas	19,73
	Pagalbinis plotas	5,58
	Naudingas plotas	25,31
	Bendras plotas	25,31
a-4	Bendro naudojimo patalpa	7,07

#### NUMATOMI SPRENDINIAI:

- Numatoma negyvenamos - administracinės patalpos paskirties keitimas į gyvenamą, atliekant pastato rekonstrukcijos darbus.
- Numatoma pastato, iš kiemo pusės, stogo nuolydžio keitimas paaukštinus lauko sieną. Naujai įrengiama lauko siena - karakasinė.
- Numatoma įrengti langą išorinėje sienoje (ašyje „1“), iš kiemo pusės. Projektuojamo lango plotis, sudalinimas ir vieta atitinka pastato fasado iš kiemo pusės esamų langų simetriją ir raišką.
- Numatoma įrengti sanitarinį mazgą, atitinkamai įrengti naują  $\varnothing 110$  buitinių nuotekų liniją, ir prijungti prie daugabučio pastato bendro naudojimo tinklų. Įrengiamas nuotekų vamzdis apšiltinamas ir nutinkuojamas analogišku esamam fasado tinkui ir spalvai.
- Buto šildymas ir karšto vandens ruošimas numatomas dujiniu katilu.
- Numatomas rekonstrukcijos metu pažeistų pastato konstrukcijų sutvarkymas - pilnas ir kokybiškas.
- Įrengiama stogo ir lango aukščius tikslinti vietoje pagal esamus stogo ir lango aukščius ir simetriją.

Atestato/ Diplomo Nr.	Projektuotojas: T. BARTKAUS PROJEKTAVIMO IJ Žvejų g. 2-705, Klaipėda tel./fax.: 8-46-254671, mob.tel.: 8-673-42503 E-paštas: bartkus.tomas@gmail.com			Objektas: Daugiabučio gyvenamo namo, Ažuolų g. 10, Klaipėda, rekonstravimo projektas, keičiant patalpos Nr. 3 paskirtį į gyvenamą	
	38250	PV	D. Bartkuvienė	Brezinis: AUKŠTO PLANAS PJŪVIS A-A	Mastelis
A2156	Arch.	R. Petrošiūtė	1:100		0
32683	PDV	T. Bartkus	Žymuo: 17108-01-PP-AK.B-1	Lapas	Lapų
LT	Užsakovas: UAB "BAZI"			1	1

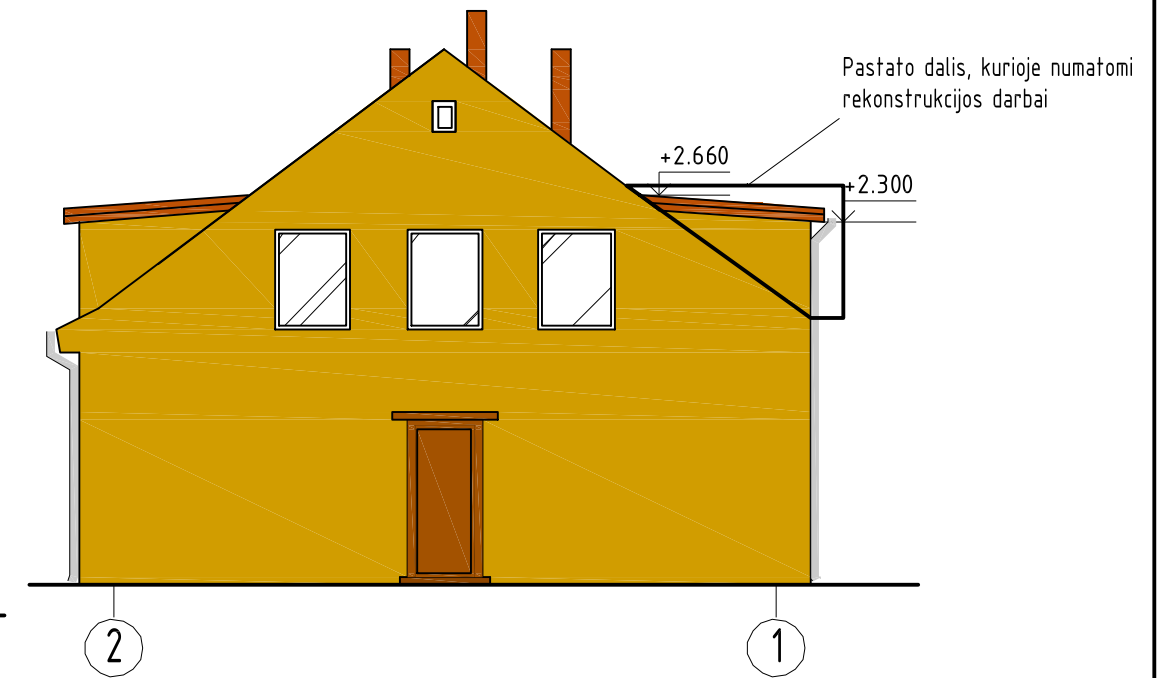
FASADAS C-A'



ESAMA PASTATO AŽUOLO G. 10 FOTOFIKSACIJA



FASADAS 2-1



ESAMA PASTATO AŽUOLO G. 10 FOTOFIKSACIJA

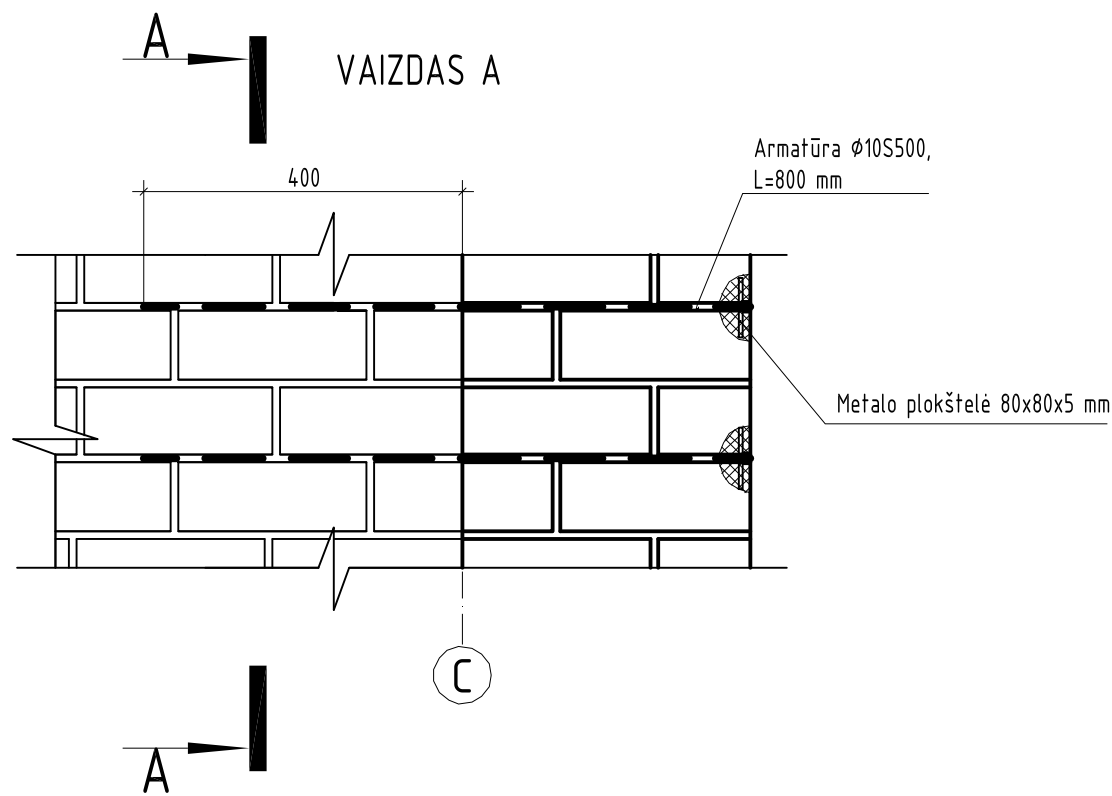
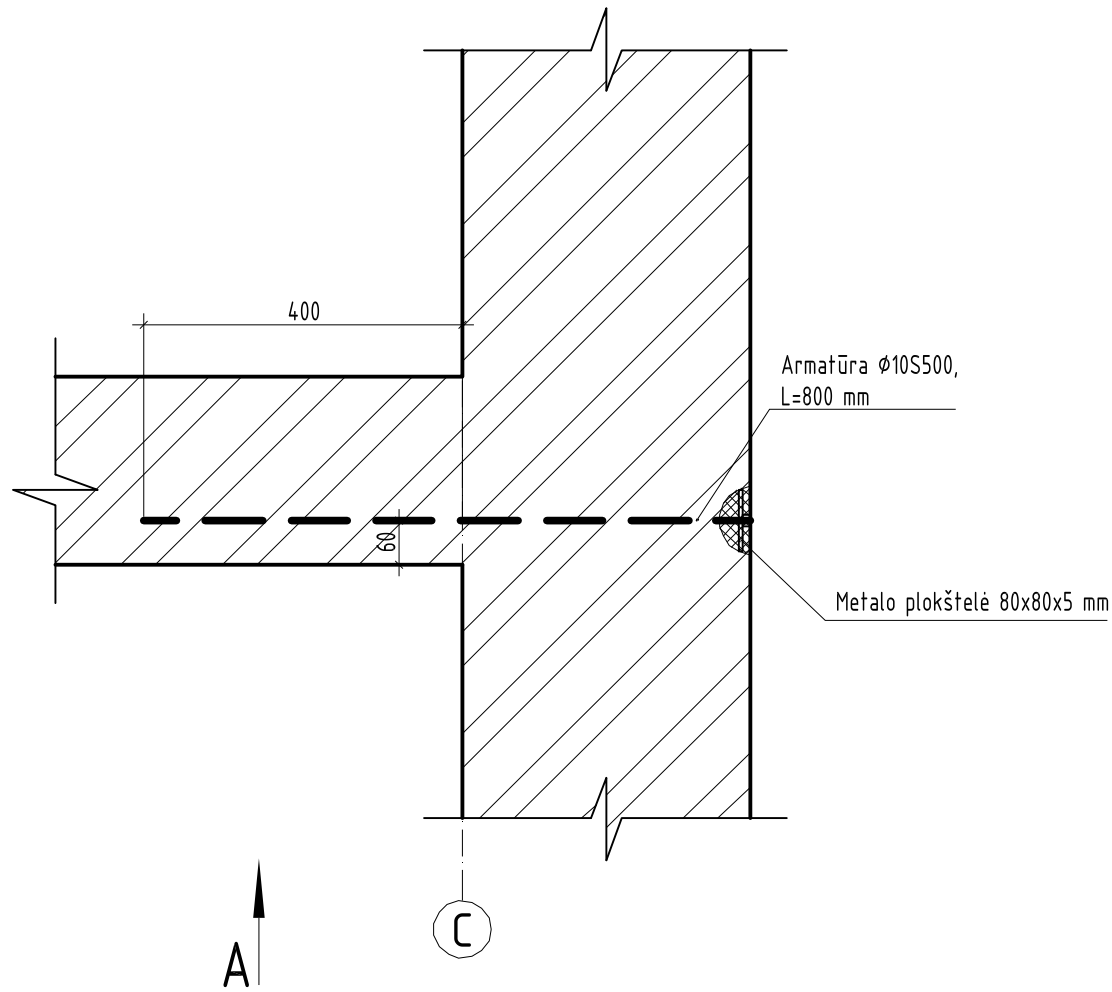


NUMATOMI SPRENDINIAI

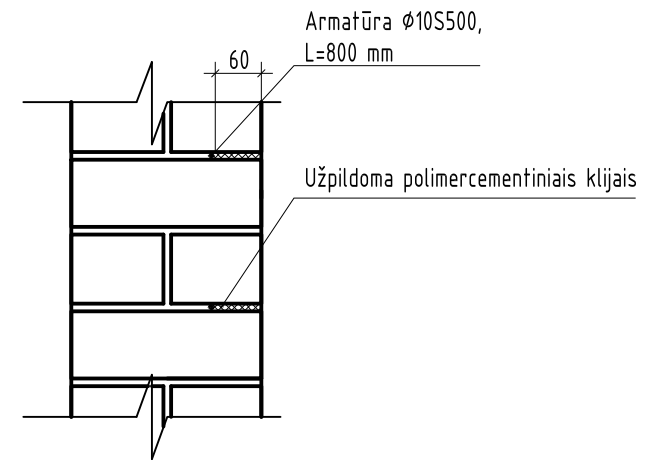
1. Numatoma negyvenamos - administracinės patalpos paskirties keitimas į gyvenamą, atliekant pastato rekonstrukcijos darbus.
2. Numatoma pastato, iš kiemo pusės, stogo nuolydžio keitimas paaukštinus lauko sieną. Naujai įrengiama lauko siena - karakasinė. Įrengiamos lauko sienos apdaila tinkas, jo spalva derinama prie esamo fasado apdailos. Statinio medžiagiškumas ir spalvinis sprendimas nekeičiami.
3. Numatoma įrengti langą išorinėje sienoje (ašyje „1“), iš kiemo pusės. Langas plastikinis, spalva - balta, numatoma palangė skardinė, spalva - pilka. Projektuojamo lango plotis, sudalinimas ir vieta atitinka pastato fasado iš kiemo pusės esamų langų simetriją ir raišką.
4. Numatomas rekonstrukcijos metu pažeistų pastato konstrukcijų sutvarkymas - pilnas ir kokybiškas.
5. Įrengiamo stogo ir lango aukščius tikslinti vietoje pagal esamus stogo ir lango aukščius ir simetriją.

Nr.	Žym. fasade	Pastato dalis	Apdailos medžiaga
1		Cokolis	Tinkas, spalva - ruda.
2		Sienos	pagal esamą dekoratyvinį tinką, spalva - ruda.
3		Stogas	Pagal esamą stogo dangą- profiluotos skardos lakštus
4		Vėjelentės	Medinės, spalva - šviesiai ruda.
5		Langai, durys	Langai plastikiniai - rudi. Durys plastikinės - rudos.
6		Lietvamzdžiai	Lietvamzdžiai plastikiniai, spalva - pilka.

Atestato/ Diplomo Nr.	Projektuotojas: T. BARTKAUS PROJEKTAVIMO IĮ Žvejų g. 2-705, Klaipėda tel./fax: 8-46-254671, mob.tel.: 8-673-42503 E-paštas: bartkus.tomas@gmail.com		Objektas: Daugiabučio gyvenamo namo, Ažuolų g. 10, Klaipėda, rekonstravimo projektas, keičiant patalpas Nr. 3 paskirtį į gyvenamą	
	38250	PV	D. Bartkuviene	Brezinys: FASADAI C-A', 2-1 ESAMA PASTATO AŽUOLŲ G. 10 FOTOFIKSACIJOS
	A2156	Arch.	R. Petrošiūtė	
32683	PDV	T. Bartkus	Žymuo: 17108-01-PP-SA.B-2	Mastelis 1:100
LT	Užsakovas: UAB "BAZI"			Laidos 0
				Lapas 1
				Lapų 1



PJŪVIS 1-1 (1:10)



PASTABOS:

1. Sienų plyšių tvirtinimas atliekamas sieną ties plyšiais suvaržant armatūriniais strypais įleistais į išfrezuotą mūro siūlę.
2. Mūro siūlės išfrezuojamos armatūrinio strypo įleidimui - 60mm. Išfrezuota vieta išvaloma nuo dulkių išsiurbiant ar išpučiant suspausto oro srautu.
3. Mūras prieš užpildant skiediniu sudrekinamas.
4. Išfrezuotos siūlės užpildomos polimercementiniais klijais.
5. Atsivėrę plyšiai išvalomi nuo dulkių, purvo ir kitų nešvarumų suspausto oro srove ir užinjektuojami polimercementiniu skiediniu.
6. Vykdamas stiprinimo darbus nepažeisti elektros, silpnų srovių ir kitokių komunikacijų ir instaliacijų laidų.

Atestato/ Diplomo Nr.	Projektuotojas: T. BARTKAUS PROJEKTAVIMO IJ Žvejų g. 2-705, Klaipėda tel./fax: 8-46-254671, mob.tel: 8-673-42503 E-paštas: bartkus.tomas@gmail.com			Objektas: Daugiabučio gyvenamo namo, Ažuolų g. 10, Klaipėda, rekonstravimo projektas, keičiant patalpos Nr. 3 paskirtį į gyvenamą	
	38250	PV	D. Bartkuvienė	Brezinys: VAIZDAS A PJŪVIS 1-1	Mastelis
A2156	Arch.	R. Petrošiūtė	1:10		0
32683	PDV	T. Bartkus	Žymuo: 17108-01-PP-AK.B-3	Lapas	Lapų
LT	Užsakovas: UAB "BAZI"			1	1