

OBJEKTAS: DVIBUTIS GYVENAMASIS NAMAS.  
STATYBOS PROJEKTAS.

STATINIO  
KATEGORIJA

IR RŪŠIS: NEYPATINGAS STATINYS, NAUJA STATYBA.

ADRESAS: VILNIAUS R. SAV., AVIŽIENIŲ SEN., PIKUTIŠKIŲ K.,  
KALVIŲ 2-OJI G. 10 (SKLYPO KAD. NR. 4103/0100:2299)

DALIS: KONSTRUKCIJOS

STADIJA: TECHNINIS DARBO PROJEKTAS

STATYTOJAS: UAB "BINSERA"

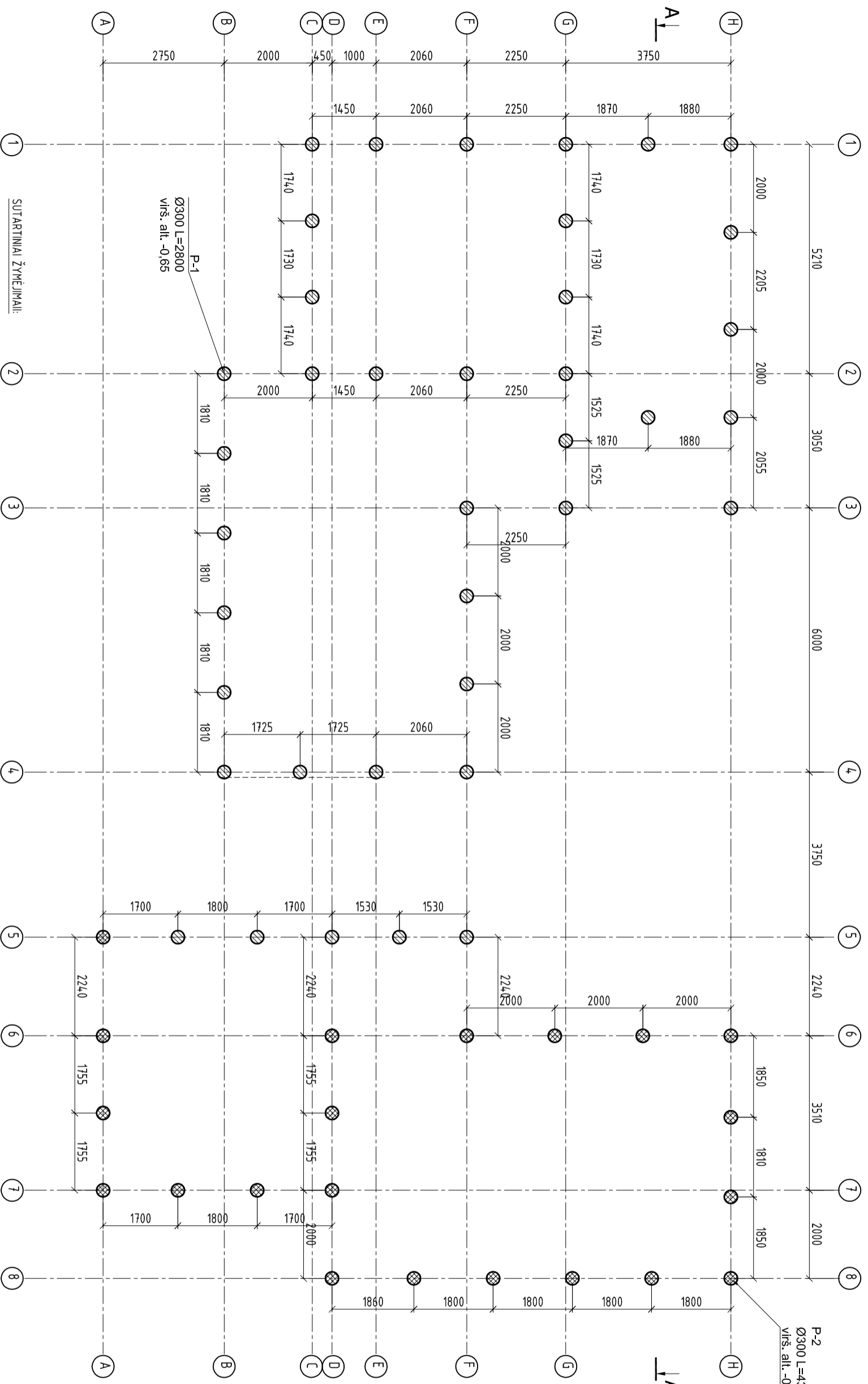
PDV .....V.Bezborodyj  
Atestas. Nr. 25256

VILNIUS, 2017

# BRĖŽINIŲ ŽINIARAŠTIS

EI Nr.	BRĖŽINIO INDEKSAS	LAPAS	LAPŲ	PAVADINIMAS	LAIDA
1	SK-17/05-DP-SK-01	1		POLIŲ PLANAS	0
2	SK-17/05-DP-SK-02	1		POLIŲ KARKASAI IR SPECIFIKACIJA.	0
3	SK-17/05-DP-SK-03	1		ROSTVERKO PLANAS	0
4	SK-17/05-DP-SK-04	1		ROSTVERKO ARMAVIMAS REK-1, PJUVIS 1-1, PJUVIS 2-2	0
5	SK-17/05-DP-SK-05	1		ROSTVERKO PRINCIPINIAI MAZGAI	0
6	SK-17/05-DP-SK-06	1		BENDROSIOS PASTABOS ARMATŪROS STRYPŲ IR SANKABŲ LANKSTYMI	0
7	SK-17/05-DP-SK-07	1		COKOLIO IR GRINDU MAZGAS	0
8	SK-17/05-DP-SK-08	1		SĄRAMŲ PLANAS IR SPECIFIKACIJA	0
9	SK-17/05-DP-SK-09	1		MON. JUOSTOS IR SIJŲ PLANAS	0
10	SK-17/05-DP-SK-10	1		MON. JUOSTOS IR SIJŲ ARMAVIMAS	0
11	SK-17/05-DP-SK-11	1		MEDINIŲ KONSTRUKCIJŲ PLANAS	0
12	SK-17/05-DP-SK-12	1		STOGO KONSTRUKCIJŲ PJŪVIS 1-1	0
13	SK-17/05-DP-SK-13	1		REKOMENDUOJAMAS SIENOS APŠILTINIMO MAZGAS	0
14	SK-17/05-DP-SK-14	1		REKOMENDUOJAMAS STOGO APŠILTINIMO MAZGAS	0
15	SK-17/05-DP-SK-14	1		REKOMENDUOJAMAS LAJOS ĮRENGIMO MAZGAS	0
16	SK-17/05-DP-SK-14	1		REKOMENDUOJAMAS LANGO ANGOKRAŠČIŲ DETALĖ, PJŪVIS VERTIKALUS	0

UAB "Regina ir Co" Tel.: 866700005, el. paštas: valerijbezborodyj@gmail.com					Projekto pavadinimas ir adresas GYVENAMOSIOS PASKIRTIES (DVIEJŲ BUTŲ) PASTATO (6.2) VILNIAUS R. SAV., AVIŽIENIŲ SEN., PIKUTIŠKIŲ K., KALVIŲ 2-OJI G. 10 (SKLYPO KAD. NR. 4103/0100:2299) STATYBOS PROJEKTAS						
Atestato Nr.	Pareigos	Pavardė	Parašas	Data	Brėžinio pavadinimas, mastelis.					Laida	
A 1595	PV	L. Paulauskas		2017.05	BRĖŽINIŲ ŽINIARAŠTIS					0	
25256	PDV	V. Bezborodyj		2017.05							
Statytojas (užsakovas) ir adresas					Projekto Nr.	Nr. sklype	Proj.etapas	Proj.dalis	Br.Nr.,laida	Lapas	Lapų
UAB "BINSERA"					SK-17/05	1	TDP	SK	SŽ		



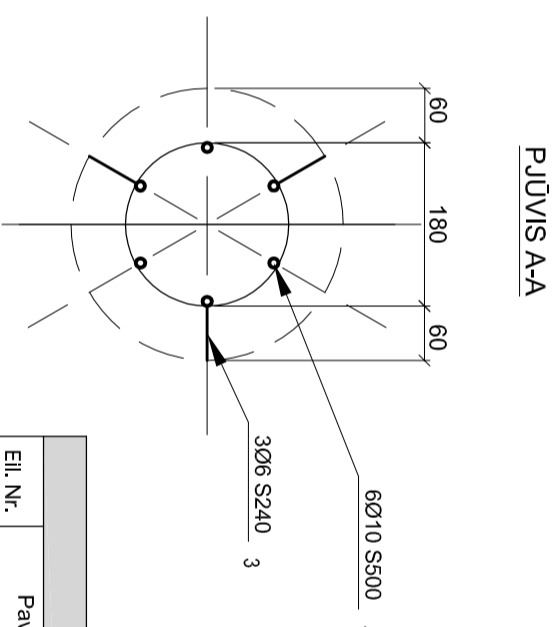
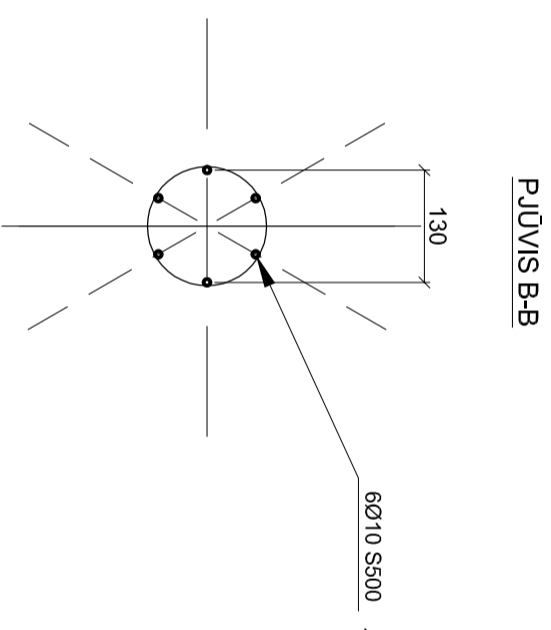
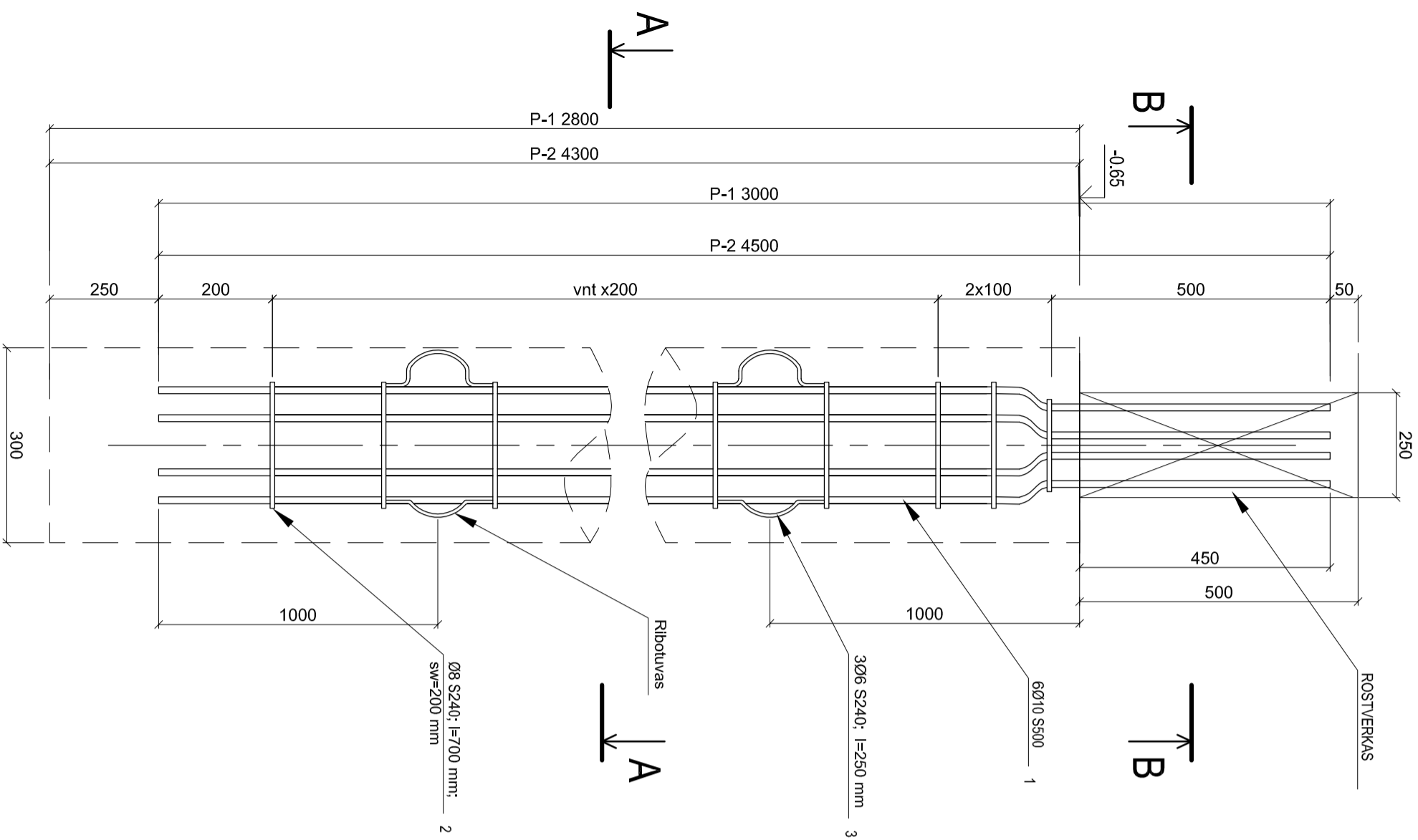
- SUTARTINIAI ŽYMEJIMAI:
- P-1 Ø300 L=2800 virš. alt. -0,65
  - ⊗ P-2 Ø300 L=4300 virš. alt. -0,65

Eil. Nr.	Pavadinimas	Kiekis, vnt.	Polio ilgis	Polio virš. altitudė	Betonas, m3
1	Polis P-1	38	2,8m	-0,650	9,60
2	Polis P-2	21	4,3m	-0,650	7,40

PASTABOS:

- Pamatai suprojektuoti vadovaujantis LST EN 1997-1, EUROKODAS 7-1 dalis „geotechninis projektavimas“.
- Polių pado pagrindų numatytas gruntas IGS 6 (Smėlingas dulkingas molis), kūginis stipris qc = 2,2MPa, (pagal UAB „Geoinžinerija“ 2016m).
- Aptikus kitus gruntuos būrima pranešti projektuojams.
- Pagrindas po pamato padu negali būti pilnas gruntas.
- Vieno polio projekte laikinai galima Rc,d=13 t. Polis turi būti įgilintas į nejudama gruntą minimum 2,0m.
- Pamato betono klasė C20/25-XC2-C10-A-S3-16 pagal LST EN 206-1:2002.
- Požeminis vanduo nesutiktas.
- Įrengiant gręžinius pamatus būtina vadovautis RSN 91-85 darbu atlikimo metodika, kad gręžiniai neužgrūbtų ir nebūtų apsemti vandens. Aptikus purus gruntuos, būtina naudoti apsauginį vamzdį įrengiant gręžinius.
- Įrengus gręžinį, dugne likęs suardytas gruntas turi būti sutankintas arba išgrębtas.

UAB "Regina ir Co"		Projekto pavadinimas ir adresas	
Tel.: 866700005, el. paštas: vderijbechorodij@gmail.com		GYVENAMOSIOS PASKIRTIES (DVIJŲ BUTŲ) PASTATO (6.2) VILNIAUS R. SAV., AVIŽIENIŲ SEN., PIKUTIŠKIŲ K., KALVŲ 2-OJI G. 10 (SKLYPO KAD. NR. 4103/0100:2299) STATYBOS PROJEKTAS	
Atestato Nr. A1595	Partijos PV	Pavarde L. Paulauskas	Data 2017.05
25256	PDV	V. Bezborodij	2017.05
Statytojas (užsakovas) ir adresas		Projekto Nr. SK-17/05	Nr. skyrie 1
UAB "BINSERA"		Proj. etapas TDP	Proj. dalis SK
		Bt. Nr.: laida	Lapas 01
		Laidu	Lapy O



POLIŲ SPECIFIKACIJA				
Eil. Nr.	Pavadinimas ir techninės charakteristikos	Žymuo (tipas, markė)	Mato vnt.	Kiekis
<b>KARKASAS PK-1</b>				
1	Ø 10 (S500), L= 3000	LST 15630-1	vnt	6
2	Ø 8 (S240), L= 700	LST 15630-1	vnt	13
3	Ø 6 (S240), L= 260	LST 15630-1	vnt	6
	Betonas poliarmas C20/25-XC2	LST EN 206 -1	m³	0,25
<b>KARKASAS PK-2</b>				
1	Ø 10 (S500), L= 4500	LST 15630-1	vnt	6
2	Ø 8 (S240), L= 700	LST 15630-1	vnt	21
3	Ø 6 (S240), L= 260	LST 15630-1	vnt	6
	Betonas poliarmas C20/25-XC2	LST EN 206 -1	m³	0,35

**SPECIFIKACIJA DUOTA VIENAM VIENETUI**

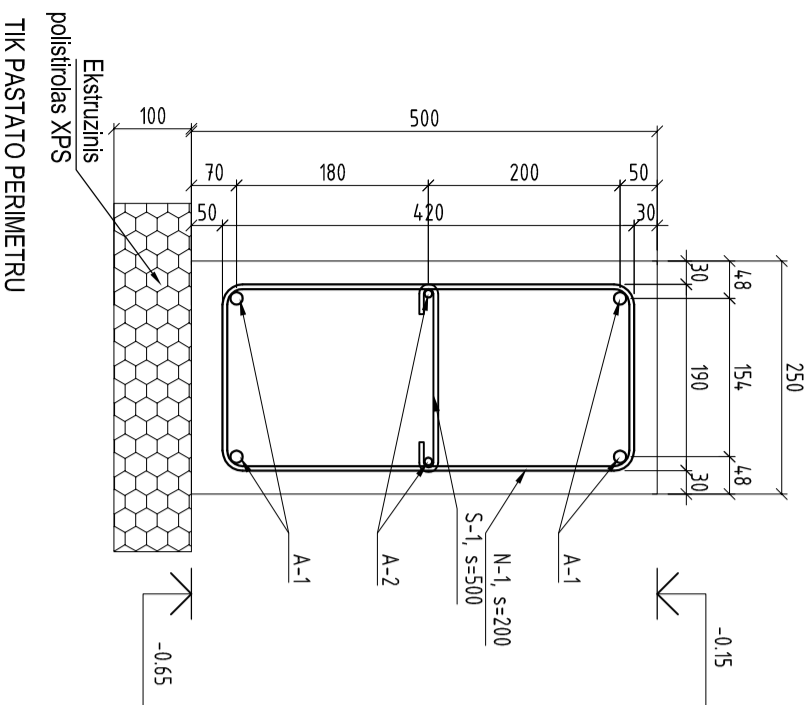
UAB "Regina ir Co"  
 Tel.: 866700005,  
 el. paštas: valerijbezborodij@gmail.com

Projekto pavadinimas ir adresas  
 GYVENAMOSIOS PASKIRTIES (DVIŲŲ BUTŲ) PASTATO (6,2)  
 VILNIAUS R. SAV., AVIZIENIŲ SEN., PIKUTIŠKIŲ K., KALVIŲ 2-011  
 G. 10 (SKLYPO KAD. NR. 4103/0100:2299) STATYBOS PROJEKTAS

Atestato Nr.	Parcijos Pavardė	Paršius	Data	Brežinio pavadinimas, mastelis.	Projekto Nr., Nr. skyryje	Proj. etapas	Proj. dalis	Br. Nr., laida	Lapas	Lapy
A 1595	L. Paulauskas		2017.05	POLIŲ KARKASAI IR SPECIFIKACIJA.	SK-17/05	1	TDP	SK		
25256	V. Bezborodij		2017.05							
Statytojas (užsakovas) ir adresas										
UAB "BINSERA"										

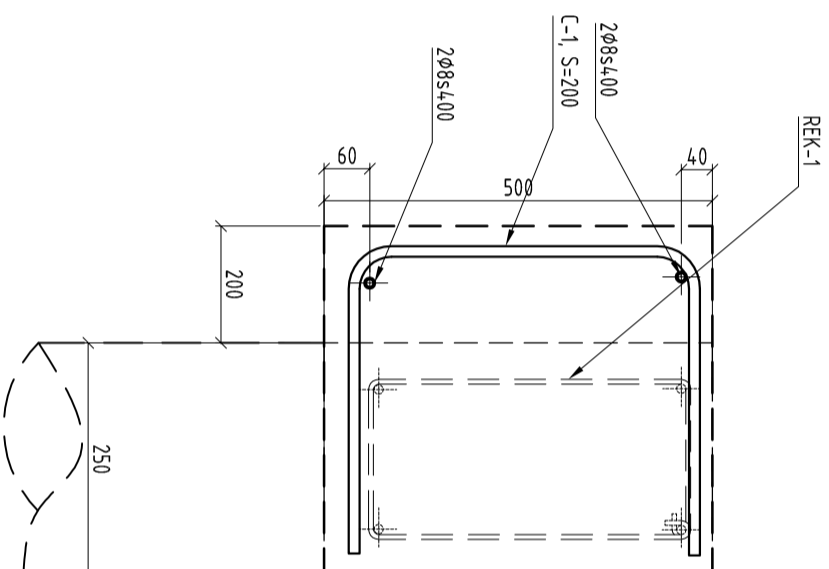


Pjūvis 1-1

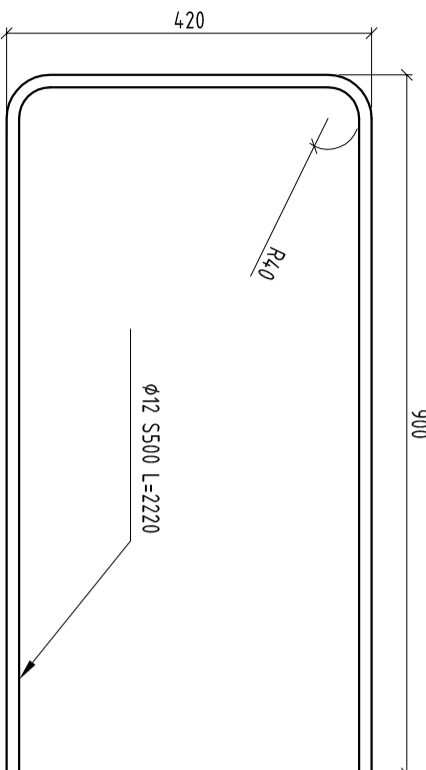


Pjūvis 2-2

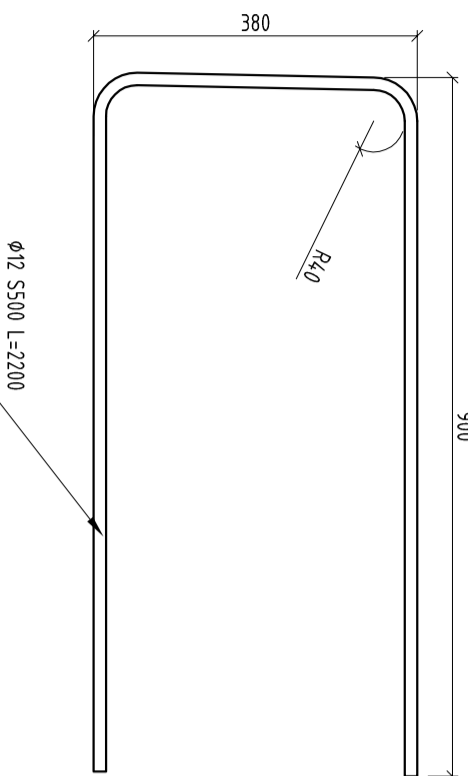
(Ieigu yra kamins)



C-1



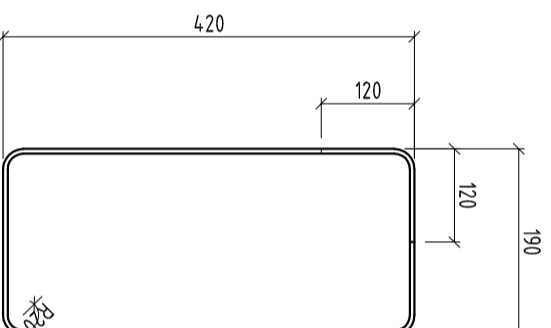
C-2



## ROSTVERKŲ SPECIFIKACIJA

Posicija, eil. Nr.	PAVADINIMAS IR TECHNINĖS CHARAKTERISTIKOS	ŽYMUO (tipas, markė)	MATO vnt.	KIEKIS	Pastabos (kg)
A-1	ERDVINIS STRYPYNAS REK-1				
A-1	Ø 14 (S500), L= 6000	LST 15630-1	VNT	18	44.4 798.6
A-2	Ø 10 (S500), L= 6000	LST 15630-1	VNT	2	7.4
N-1	Ø 6 (S500), L= 1100	LST 15630-1	VNT	30	7.3
S-1	Ø 6 (S500), L= 250	LST 15630-1	VNT	12	0.7
PAGALBINIAI SUJUNGIMO STRYPAI					
C-1	Ø 12 (S500), L= 2220	LST 15630-1	VNT	42	141.3 82.7
C-2	Ø 12 (S500), L= 2200	LST 15630-1	VNT	30	58.6
BETONAS VISAM ROSTVERKUI					
	C20/25-XC2	LST EN 206 -1	m³	12.6	
METALO KIEKIAK DUOTI ERDVINIAM KARKASUI 6M ILGIO					

N-1



## PASTABOS:

- Rostverkams naudoti betoną kl. C20/25 LST EN 206-1:2002.
- Išilginę darbo armatūrą galima jungti užleidimo būdu arba suvirinant lankiniu-rankiniu suvirinimo būdu naudojant perstumtus andeklus pagal STR 2.05.05:2005, 7 skirsnį, 33 lentelę. (Ls=8d).
- Jungiant užleidimo būdu, armatūra užleidžiama min 40d (d - darbo armatūros skersmuo). Vienoje vietoje užleidimo būdu leidžiama jungti ne daugiau kaip 50% darbo armatūros strypų. Atstumas tarp sujungimu turi būti ne mažiau kaip 60d.
- Darbo armatūros sujungimo zonoje skersinės armatūros ž. 100mm.
- Rostverką siūloma armuoti erdviniais karkasais. Karkasų jungimas daromas 1/4 angos ilgio nuo atramos.
- Rostverko karkasus suvirinti taškiniu kontaktiniu būdu pagal STR 2.05.05:2005, 7 skirsnį, 261 punktą.
- Specifikacijoje karkasai suprojektuoti 6m ilgio. (21vnt)
- Rostverko principinių mazgų armavimą žiūrėti 05 lape.

UAB "Regina ir Co"  
Tel.: 866700005  
el. paštas: valerijbezbordovij@gmail.com

Projekto pavadinimas ir adresas

GYVENAMOSIOS PASKIRTIES (DVIELŲ BUTŲ) PASTATO (6.2) VILNIAUS R. SAV., AVIŽIENIŲ SEN., PIKUTIŠKIŲ K., KALVIŲ 2-011 G. 10 (SKLYPO KAD. NR. 4103/0100-2299) STATYBOS PROJEKTAS

Atestato Nr.	Pareigios	Pavardė	Parasas	Data	Brežinio pavadinimas, mastelis
A 1595	PV	L. Paulauskas		2017.05	ROSTVERKO ARMAVIMAS
25256	PDV	V. Bezborodjij		2017.05	REK-1, PUJVIS 1-1, PUJVIS 2-2

Laida

O

Statytojas (užsakovas) ir adresas

UAB "BINSERA"

Projekto Nr. / Nr. sklype

1

Proj. etapas

TDP

Proj. dalis

SK

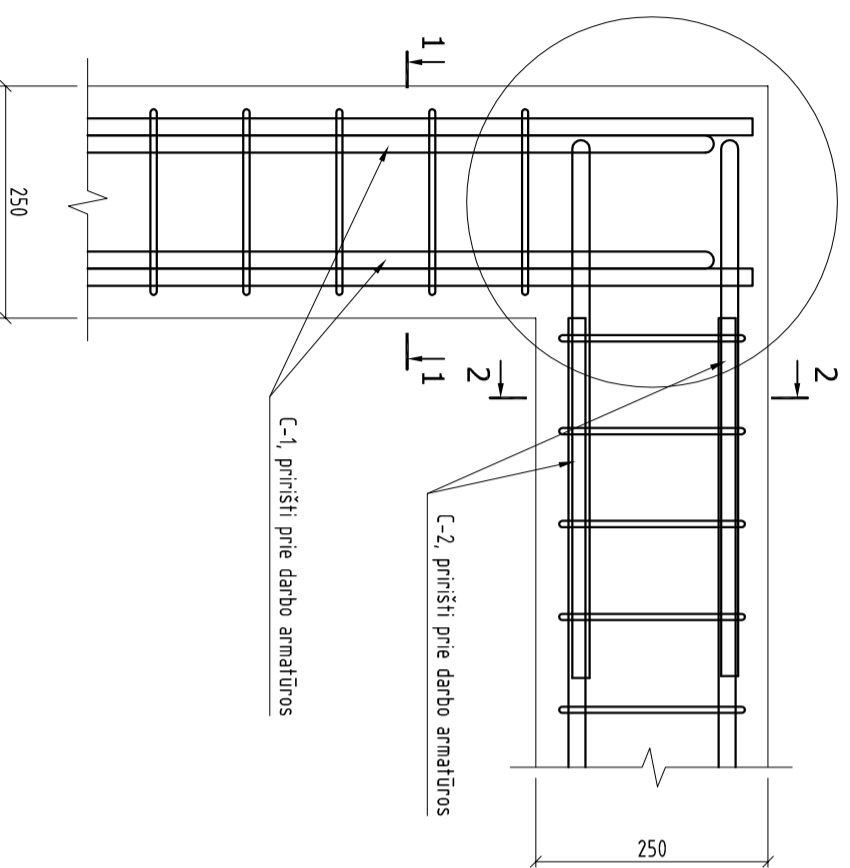
Br. Nr., laida

Lapas

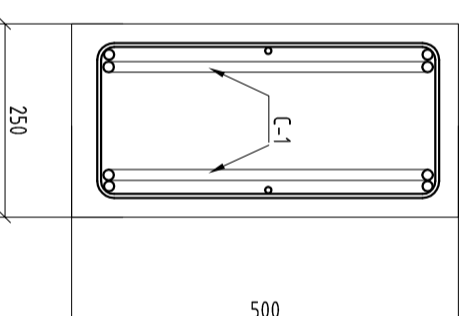
04

Lapų

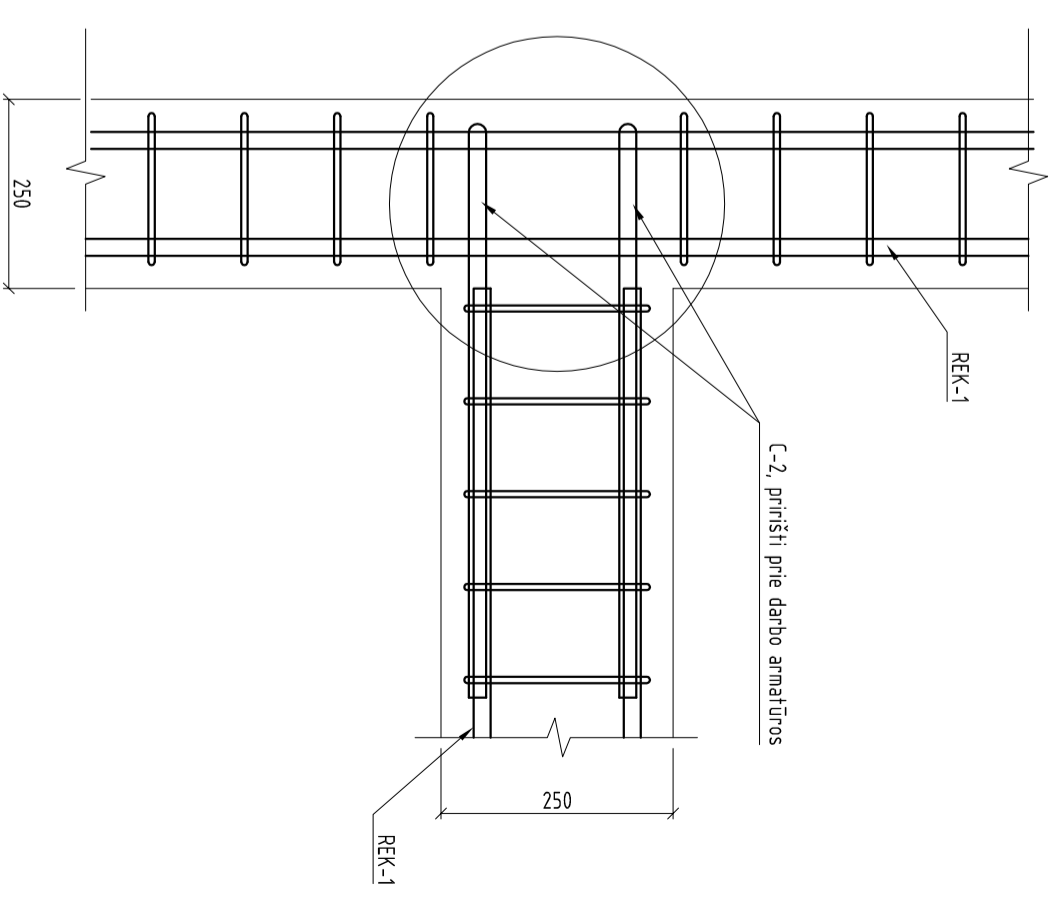
## Principinis rostverko L-kampo armavimas C-formos atlankomis



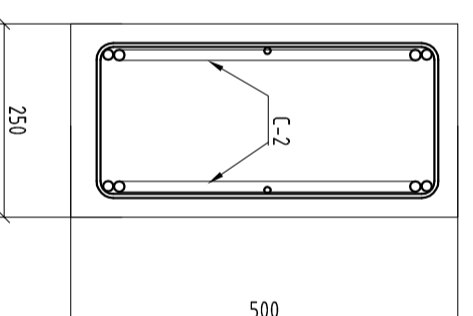
Pjūvis 1-1



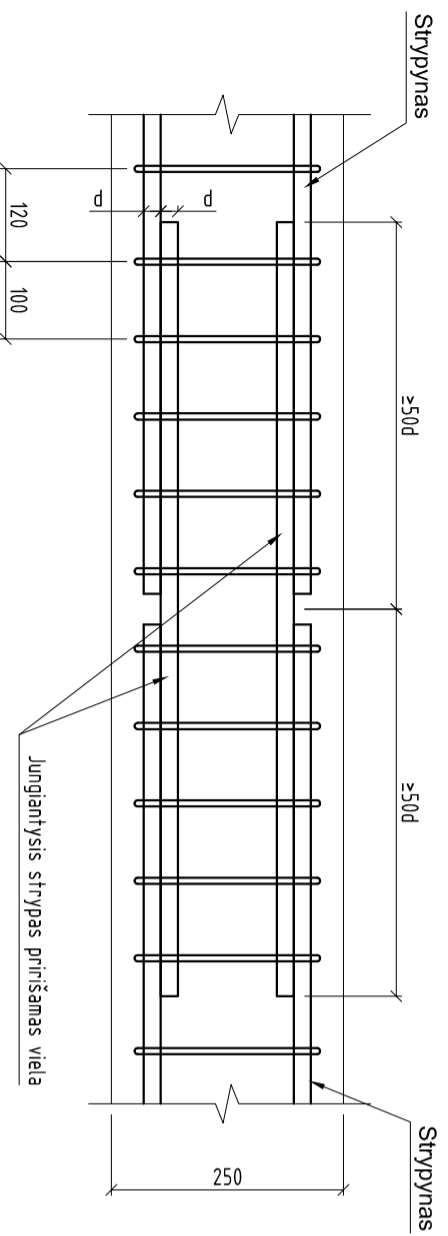
## Principinis rostverko T-kampo armavimas C-formos atlankomis



Pjūvis 2-2



## Principinis rostverko darbo armatūros sujungimas



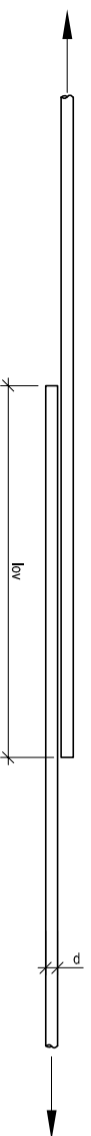
<b>UAB "Regina ir Co"</b> Tel.: 866700005, el. paštas: valerijbezborodjy@gmail.com				Projekto pavadinimas ir adresas GYVENAMOSIOS PASKIRTIES (DVIJŲ BUTŲ) PASTATO (6.2) VILNIAUS R. SAV., AVIZIENIŲ SEN., PIKUTIŠKIŲ K., KALVIŲ 2-011 G. 10 (SKLYPO KAD. NR. 4103/0100-2299) STATYBOS PROJEKTAS						
Atestato Nr.	Parcišgos	Pavardė	Parašas	Data	Brežinio pavadinimas, mastelis.	Laida				
A 1595	PV	L. Paulauskas		2017.05	ROSTVERKO PRINCIPINIAI MAZGAI	O				
25256	PDV	V. Bezborodjy		2017.05						
Statytojas (užsakovas) ir adresas <b>UAB "BINSEKA"</b>				Projekto Nr.	Nr. skyje	Proj. etapas	Proj. dalis	Br. Nr. laida	Lapas	Lapų
				SK-17/05	1	TDP	SK		05	

**BENDROSIOS PASTABOS ARMATŪROS SANDŪROMS**

1. Rumbuotosios ir lygios armatūros strypai viršiniuose ir tinkluose naudojami be kablių. Tempiamieji lygūs strypai rėškuose ir strypuose turi turėti kilpas, kablius ar pūviriną skersinį strypą.
2. Tempiamos ir gniuždomosios darbo armatūros (kolonų, perdangos plokščių, pamatų, pamatinių sijų, kitų monolitinių elementų) inkaravimas turi būti įrengtas užtikrinant, kad inkaravimo ilgis lan būtų nemažesnis kaip 45xd, kur d - strypo skersmuo, jei nenurodyta kitaip.
3. Tempiamos ir gniuždomosios darbo armatūros sandūras atitekti užleidimo arba virinimo būdu.
4. Tempiamos ir gniuždomosios darbo armatūros sandūras užleidimu arba virinimo būdu.
5. Atlektant sandūrą užleidimu nerumbuotai armatūrai, papildomai turi būti įrengiamas kablys, pagal 4 pav..
6. Technologiuose sujungimuose S500 klasės armatūrą galima keisti į klasės S240, 2.00 karto padidinant armatūros skerspjūvio plotą, taip pat užtikrinant inkaravimą, taip kaip parodyta brėžinyje.
7. Nesant galimybes įgyvendinti 3 pav. keliama reikalavimų, užleidimo ilgi lan pririnti 1,5 karto didesni.
8. Nelygūs darbo armatūros viršinės sandūras atitekti viršine sūde 10d ilgio ir 0,5d pločio (betel8 mm), 0,3 d sūdes statinio aukščio (betel4 mm), taip kaip parodyta 5 pav..
9. Atskirųjų strypų, viršinių ar rėšinių tinklų ir strypų tempiamųjų strypų sandūros užlaida visada turi būti išdėstyta prasturniant. Jungiamųjų armatūros strypų skerspjūvio plotas viename pūvyje arba ilgyje lov turi būti ne didesnis kaip 50% viso armatūros skerspjūvio ploto - rumbuotajai armatūrai ir ne daugiau kaip 25% - lygiams armatūros strypams.
10. Darbo armatūros strypai užlaida neįjungiami lenkamųjų ir ekscentriškai gniuždomųjų elementų tempiamoje zonoje, kur armatūros stipris visiškai išnaudojamas.
11. Esant tempiamos darbo armatūros sandūroms užleidimu, atlektoms neprisilaikant 3-6 šių pastabų punktų reikalavimams, atlektamas papildomas sandūrų tvirtinimas viršinio būdu, sprendimą suderinant su projektuotojais.

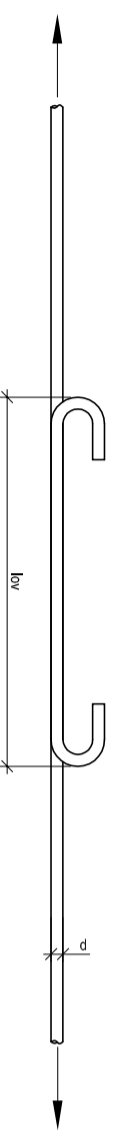
**SANDŪRA UŽLEIDIMU RUMBUOTAI ARMATŪRAI**

1 pav.



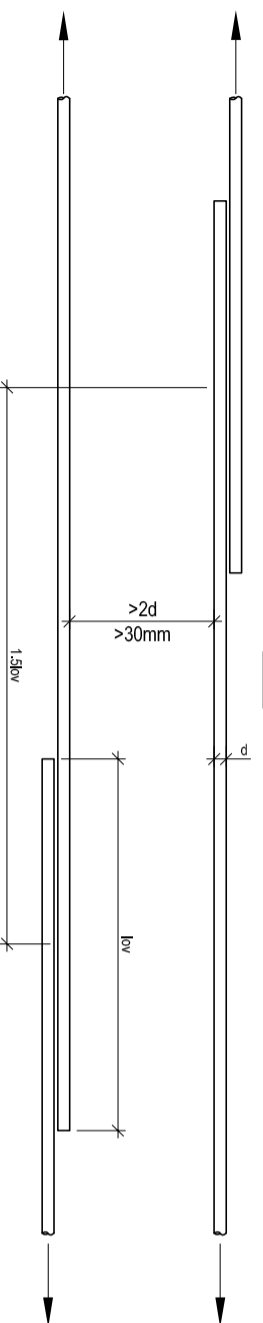
**SANDŪRA UŽLEIDIMU NERUMBUOTAI ARMATŪRAI**

2 pav.

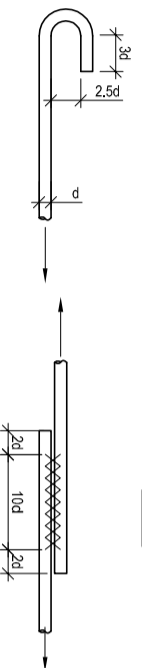


**REIKALAVIMAI GRETIMOMS PLOKŠČIŲ TEMPIAMOS ARMATŪROS SANDŪROMS UŽLEIDIMU**

3 pav.

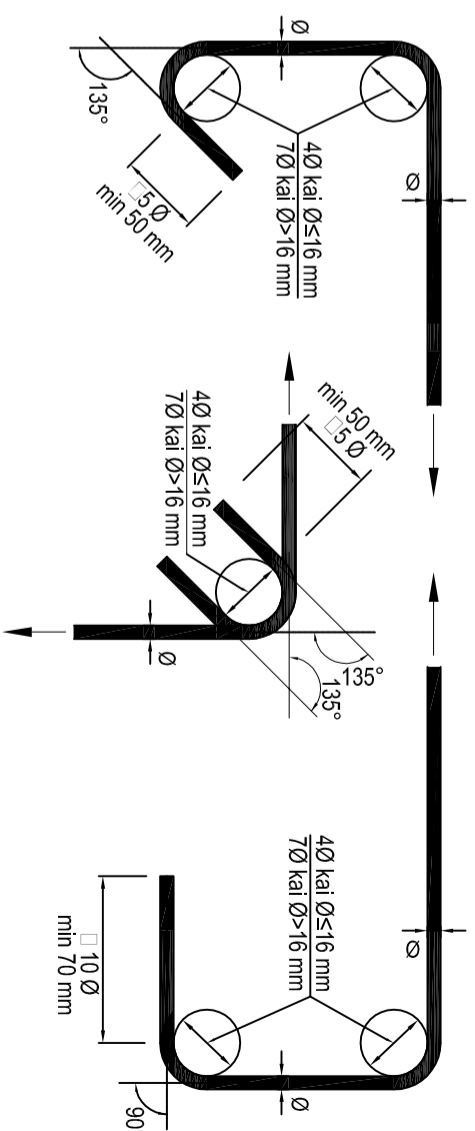


4 pav.



5 pav.

**BENDROSIOS PASTABOS ARMATŪROS STRYPŲ IR SANKABŲ LANKSTYMUI**



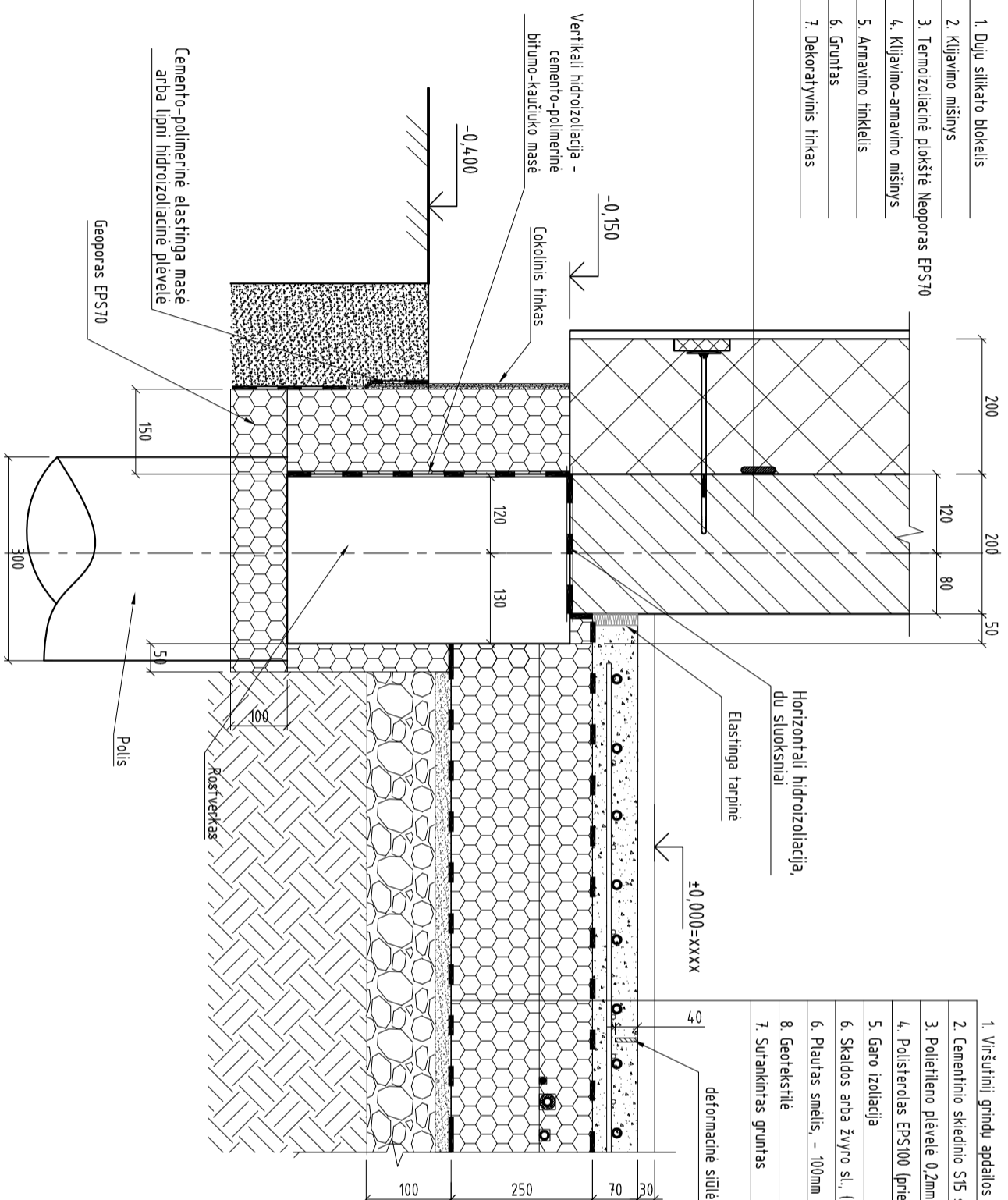
UAB "Regina ir Co" Tel.: 866700005, el. paštas: valerijbezborody@gmail.com				Projekto pavadinimas ir adresas GYVENAMOSIOS PASKIRTIES (DVIELIŲ BUTŲ) PASTATO (6.2) VILNIAUS R. SAV., AVIŽIENIŲ SEN., PIKUTIŠKIŲ K., KALVIŲ 2-OJI G. 10 (SKLYPO KAD. NR. 4103/0100-2299) STATYBOS PROJEKTAS			
Atestato Nr.	Parėjigos	Pavarde	Parašas	Data	Brežinio pavadinimas, mastelis.		Laida
A 1595	PV	L. Paulauskas		2017.05			0
25256	PDV	V. Bezborodyj		2017.05			

Siatytojas (užsakovas) ir adresas UAB "BINSERA"				Projekto Nr. Nr. sklųpe SK-17/05			
				Proj. etapas TDP			
				Proj. dalis SK			
				Br. Nr. laida Lapas			
				Lapų 06			

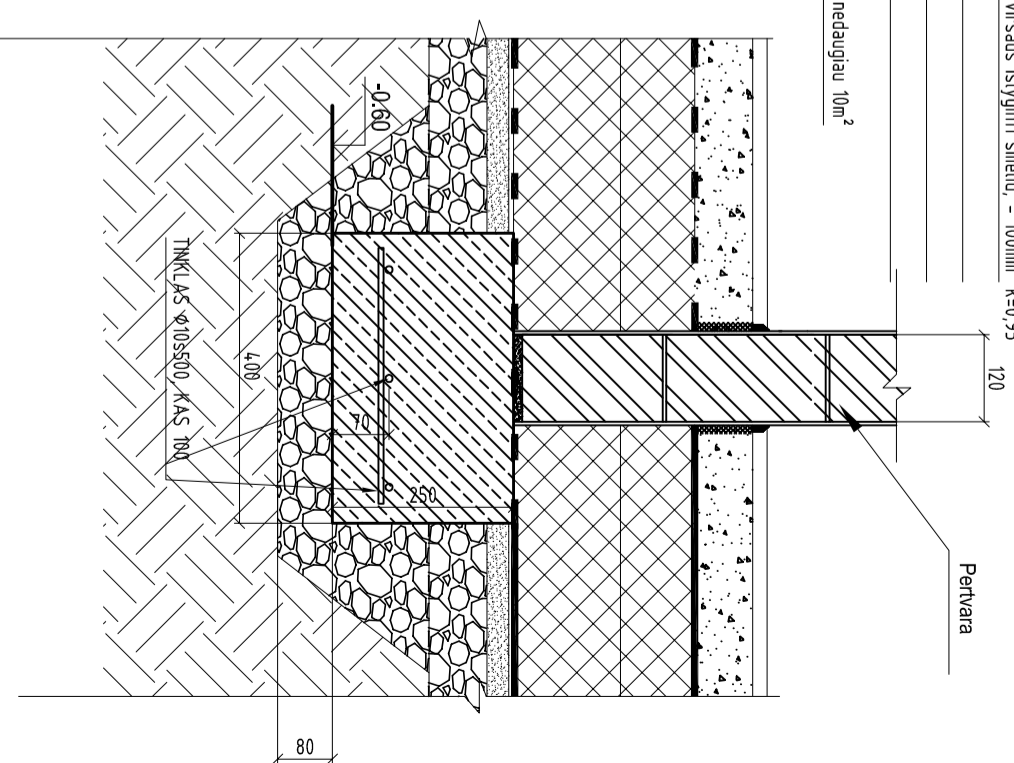


## COKOLIO IR GRINDŲ MAZGAS (M 1:10)

1. Dujų siltkato blokelis
2. Klijavimo mišinys
3. Termoizoliacinė plokštė Neoporas EPS70
4. Klijavimo-armavimo mišinys
5. Armavimo tinklas
6. Gruntas
7. Dekoratyvinis tinkas



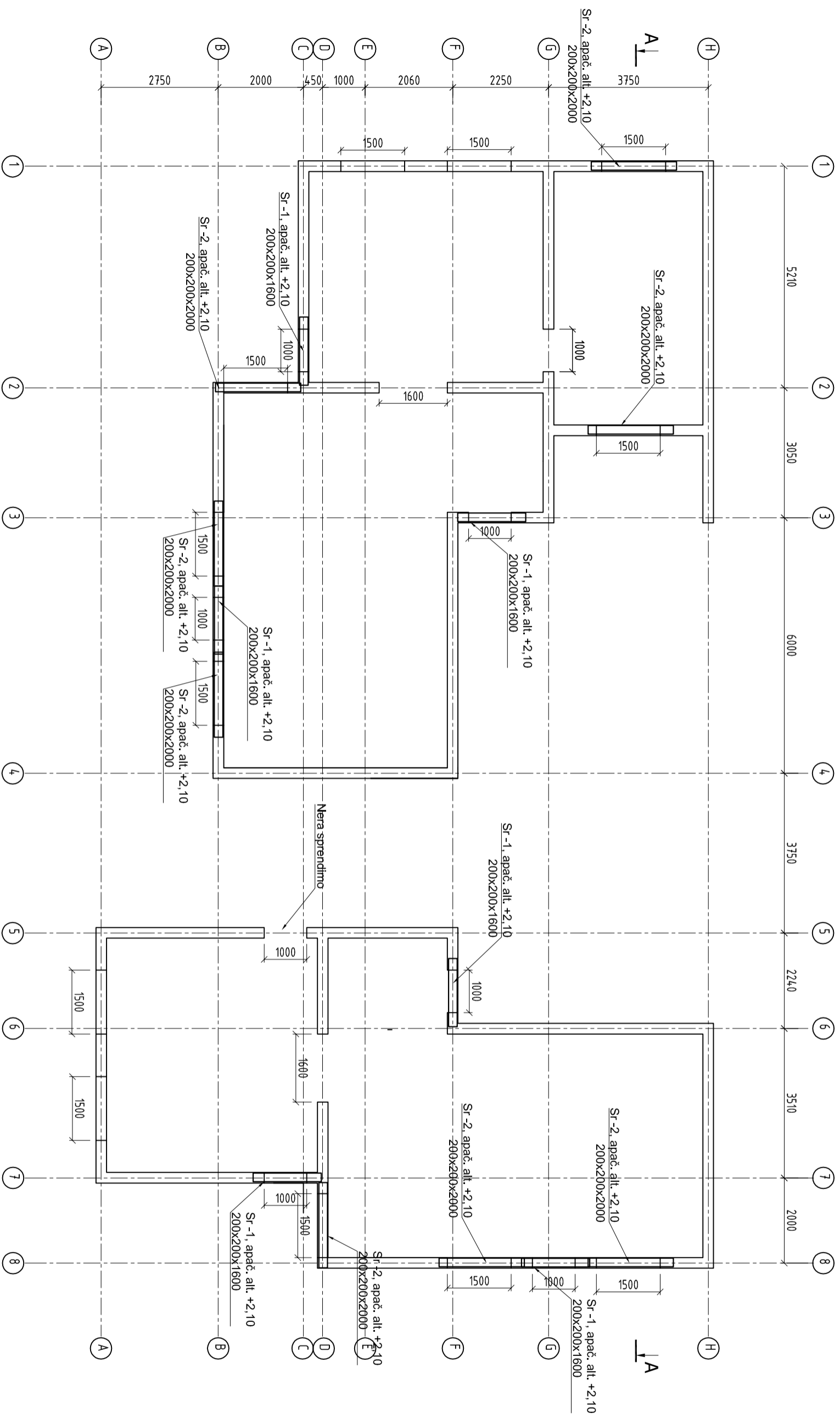
1. Viršutinii grindų apdailos sluoksnis žr. arch. dalyje
2. Cementinio skiedinio S15 sluoksnis, armuotas $\phi 4 \text{ vr} - 1/150/150$ , su šiluminio vamzdeliais - 70mm
3. Polietileno plėvelė 0,2mm (sandūros perdengiamos arba suklijuojamos)
4. Polisteroias EPS100 (prieš paskutinime sluoksnyje išvedžiota elektra ir vanduo) - 100+150mm
5. Garo izoliacija
6. Skaldos arba žvyro sl., (frakcija 40-60mm), iš viršaus išlyginti smėliu, - 100mm $k=0,95$
6. Plautas smėlis, - 100mm
8. Geotekstilė
7. Sutankintas gruntas



Eil. Nr.	Pavadinimas	Kiekis, vnt.	Išmatavimai	M³
1	Geoporos EPS70 po apačia	2 namai	100x450	4,06
2	Geoporos EPS70 cokolio	2 namai	150x500	6,75

Pastabos:  
1. Visu šiltnuorių sienų apšiltinimo detalė vienoda. Taip pat ir lauko siena pagal ašį H

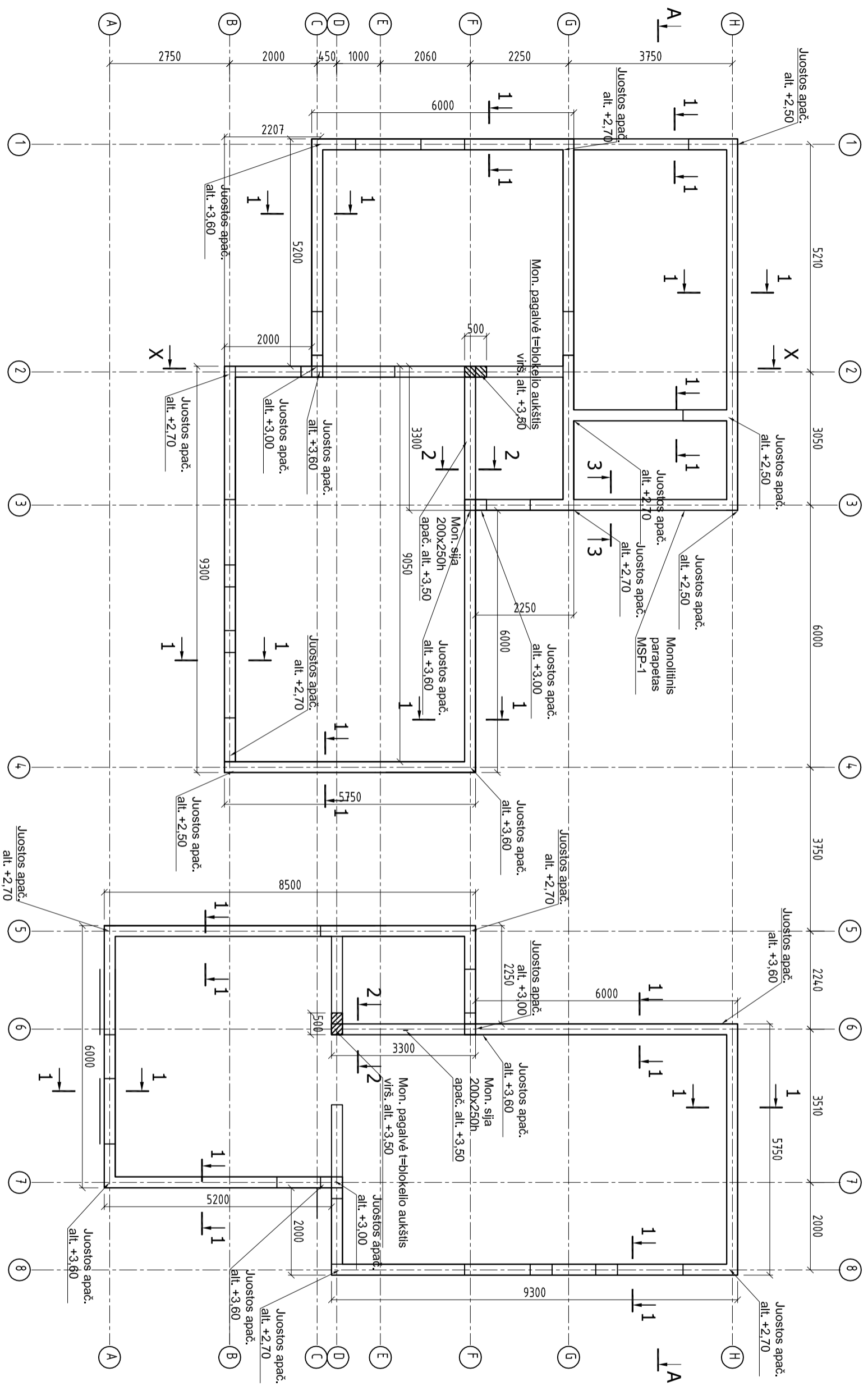
<b>UAB "Regina ir Co"</b> Tel.: 866700005, el. paštas: valerijbezbordovy@gmail.com				Projekto pavadinimas ir adresas GYVENAMOSIOS PASKIRTIES (DVIEJŲ BUTŲ) PASTATO (6.2) VILNIAUS R. SAV., AVIZIENIŲ SEN., PIKUTIŠKIŲ K., KALVIŲ 2-011 G. 10 (SKLYPO KAD. NR. 4103/0100-2299) STATYBOS PROJEKTAS				
Acestato Nr.	Pareigos	Pavardė	Parašas	Data	Brezinio pavadinimas, mastelis.			Laida
A 1595	PV	L. Paulauskas		2017.05	COKOLIO IR GRINDŲ MAZGAS			O
25256	PDV	V. Bezborodij		2017.05				
Statytojas (užsakovas) ir adresas				Projekto Nr. Nr. skyryje				Lapai
<b>UAB "BINSERA"</b>				1				07
				Proj. etapas				
				Proj. dalis				
				Br. Nr. laida				
				Lapai				



Eil. Nr.	Pavadinimas	Kiekis, vnt.	Išmatavimai	Žymuo
1	Sr-1	6	200x200x1600	Bauroc
2	Sr-2	8	200x200x2000	Bauroc

- PASTABOS:**
1. Vidaus pertvarų sąrašas nesuspecifickuotos
  2. Po sąrama turi būti pilnas blokas.
  3. Tarp bloko ir sąrašo dedami strypai 208 sz40 L=900, skedinio -20mm
  4. Po langais irgi papildomas mūro armavimas. Žūr. blokelių gamintojo technologija.

<b>UAB "Regina ir Co"</b> Tel.: 866700005, el. paštas: <a href="mailto:valerijbezborodij@gmail.com">valerijbezborodij@gmail.com</a>				Projekto pavadinimas ir adresas GYVENAMOSIOS PASKIRTIES (DVIEJŲ BUTŲ) PASTATO (6.2) VILNIAUS R. SAV., AVIŽIENIŲ SEN., PIKUTIŠKIŲ K., KALVIŲ 2-011 G. 10 (SKLYPO KAD. NR. 4103/0100:2299) STATYBOS PROJEKTAS								
Atsisto Nr.	Parcijos	Pavardė	Parškas	Data	Brežinio pavadinimas, mastelis.	Projekto Nr.	Nr. skyrys	Proj. etapas	Proj. dalis	Bt. Nr., laida	Lapas	Lapy
A 1595	PV	L. Paulauskas		2017.05	SARAMŲ PLANAS IR SPECIFIKACIJA	SK-17/05	I	TDP	SK		08	
25256	PDV	V. Bezborodij		2017.05								
Statyviojas (užsakovas) ir adresas <b>UAB "BINSERA"</b>												



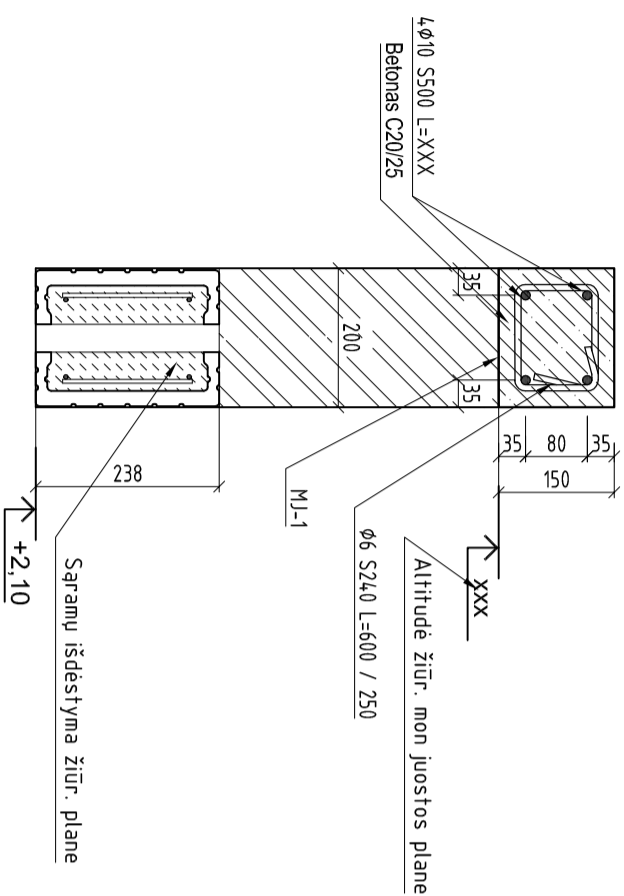
UAB "Regina ir Co"  
 Tel.: 866700005,  
 el. paštas: valerijbezborodjy@gmail.com

Projekto pavadinimas ir adresas  
 GYVENAMOSIOS PASKIRTIES (DVIŲŲ BUTŲ) PASTATO (6.2)  
 VILNIAUS R. SAV., AVIŽIENIŲ SEN., PIKUTIŠKIŲ K., KALVIŲ 2-011  
 G. 10 (SKLYPO KAD. NR. 4103/0100:2299) STATYBOS PROJEKTAS

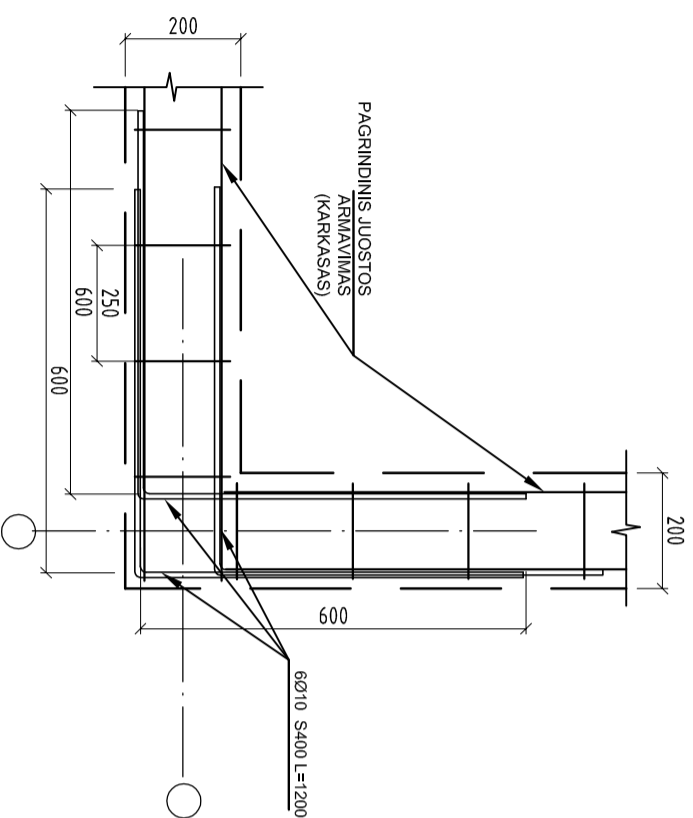
Atestato Nr.	Partijos	Pavarde	Paršis	Data	Brežinio pavadinimas, mastelis.
A 1595	PV	L. Paulauskas		2017.05	MON. JUOSTOS IR SIJŲ PLANAS
25256	PDV	V. Bezborodjy		2017.05	

Statytojas (užsakovas) ir adresas	Projekto Nr., Nr. skyre	Proj. etapas	Proj. dalis	Bf. Nr., laida	Lapas	Lapai
UAB "BINSERA"	SK-17/05 1	TDP	SK		09	

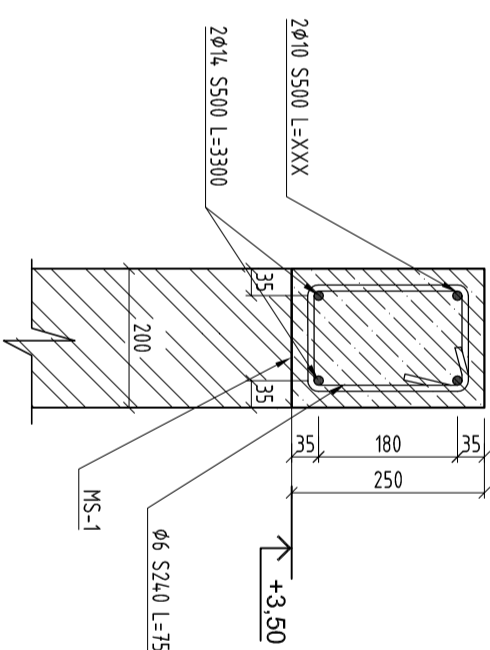
## PŪVIS 1-1



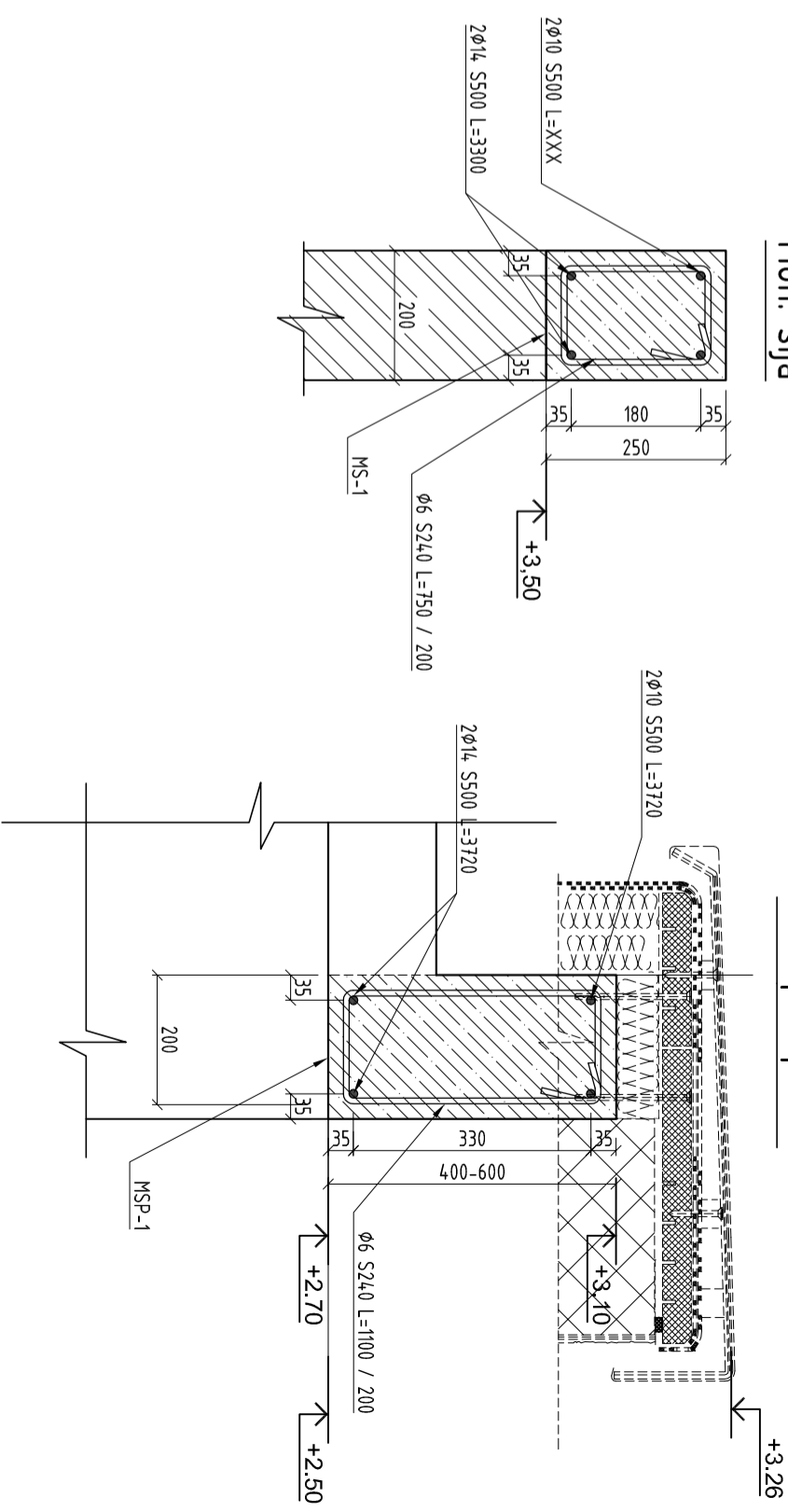
## MON. JUOSTOS PRINCIPINIS ARMAVIMAS KAMPUOSE



## PŪVIS 2-2 Mon. sija



## PŪVIS 3-3 Mon. parapetas



## SPECIFIKACIJA

Posicija, eil. Nr.	PAVADINIMAS IR TECHNINĖS CHARAKTERISTIKOS	ŽYMUO (tipas, markė)	MATO vnt.	KIEKIS	Pastabos (kg)
1	Ø 10 (S500), L <sub>beton</sub> = 46000 MON. JUOSTA MJ-1	LST 15630-1	VNT	4	138.7 / 138.7
2	Ø 6 (S240), L = 600 MON. SIJA MS-1	LST 15630-1	VNT	190	25.3
1	Ø 14 (S500), L = 3300 MON. SIJA MS-1	LST 15630-1	VNT	2	8.0
2	Ø 6 (S240), L = 750 MON. SIJA MSP-1	LST 15630-1	VNT	17	2.8
1	Ø 14 (S500), L = 3720	LST 15630-1	VNT	2	9.0
2	Ø 10 (S500), L = 3720	LST 15630-1	VNT	2	4.6
3	Ø 6 (S240), L = 1100	LST 15630-1	VNT	19	4.6
	BETONAS VISO C20/25-XC2	LST EN 206-1	m³	2,1	

UAB "Regina ir Co"  
Tel.: 866700005,  
el. paštas: [valerijbeborodjy@gmail.com](mailto:valerijbeborodjy@gmail.com)

Projekto pavadinimas ir adresas  
GYVENAMOSIOS PASKIRTIES (DVIENŲ BUTŲ) PASTATO (6.2)  
VILNIAUS R. SAV., AVIŽIENIŲ SEN., PIKUTIŠKIŲ K., KALVIŲ 2-OJI  
G. 10 (SKLYPO KAD. NR. 4103/0100-2299) STATYBOS PROJEKTAS

Brėžinio pavadinimas, ansamblis.  
MON. JUOSTOS IR SIJŲ ARMAVIMAS

Atestato Nr.	Pareigos	Pavardė	Parasas	Data	Laida
A1595	PV	L. Paulauskas		2017.05	0
25256	PDV	V. Bezborodjy		2017.05	

Statyviojas (užsakovas) ir adresas  
UAB "BINSERA"

Projekto Nr. Nr. sklype  
SK-17/05

1

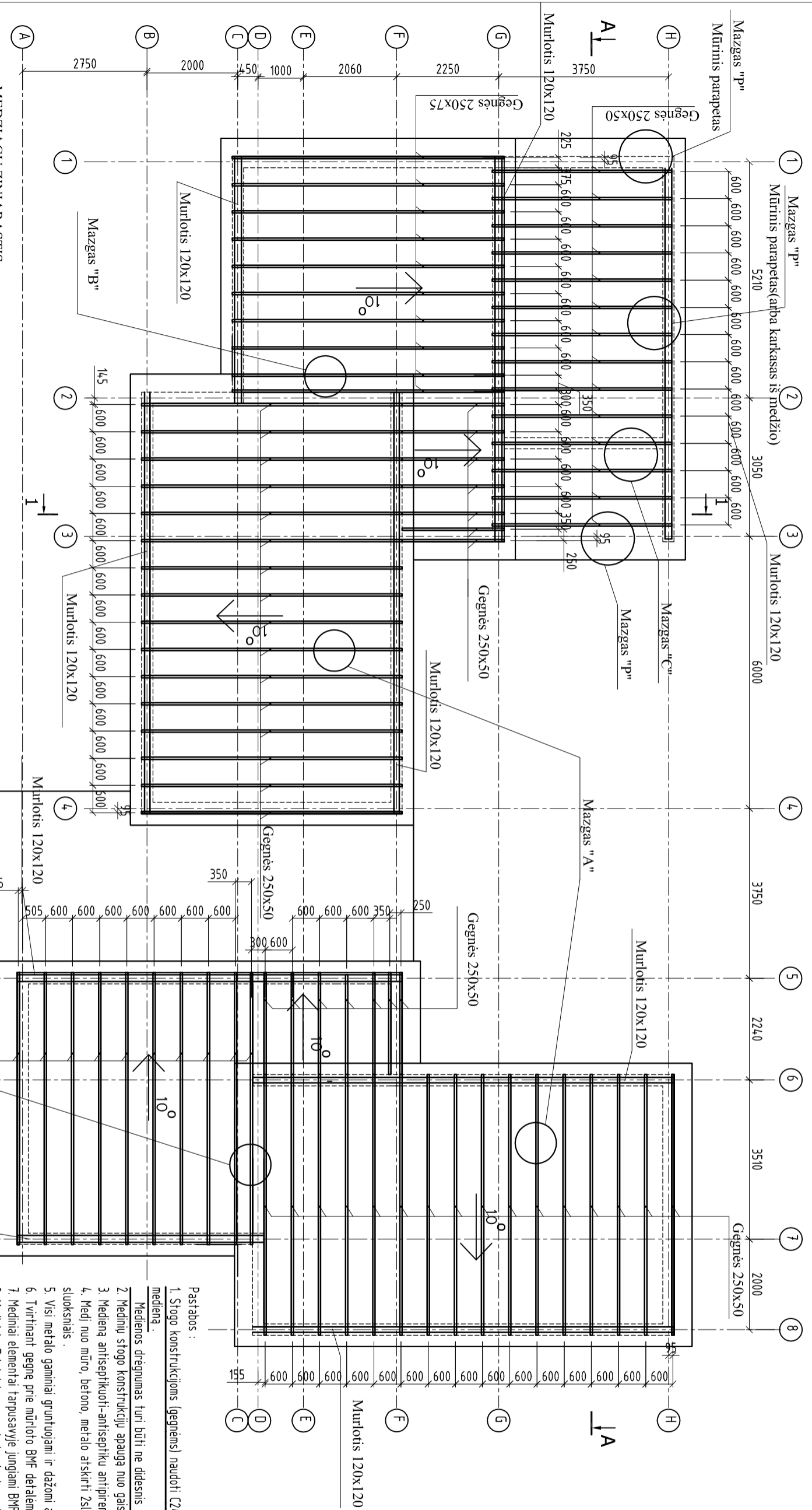
TDP

SK

Br. Nr. laida

Lapas

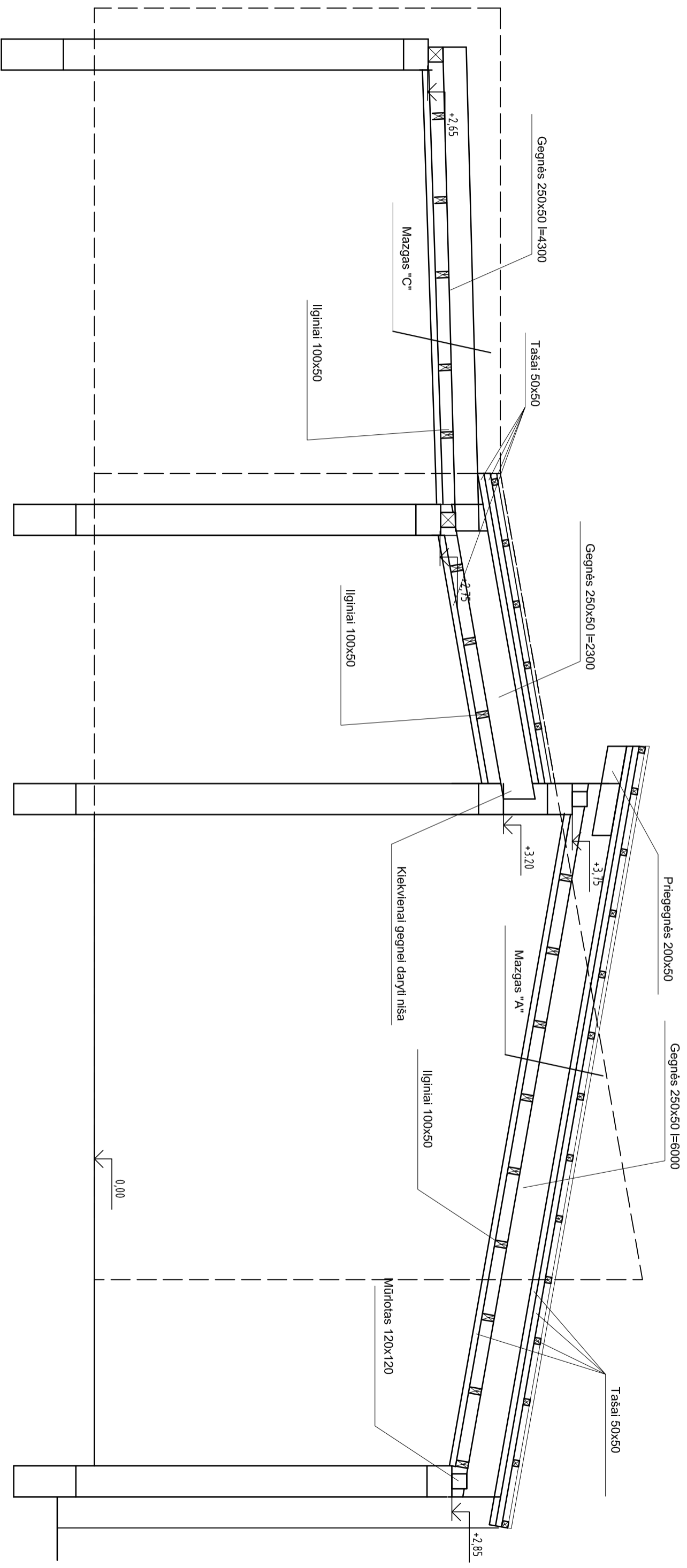
Lapų



Paž.- cija, el. Nr	Pavadinimas ir techninės charakteristikos	Žymuo (tipas, markė)	Matav. vnt.	Kiekis	Pastabos
1	Gėgnės 250x50 L=6000 mm	C24 klasės mediena	m <sup>3</sup>	16	1.2
2	Gėgnės 250x75 L=6000 mm	C24 klasės mediena	m <sup>3</sup>	10	1.23
3	Gėgnės 250x50 L=2300 mm	C24 klasės mediena	m <sup>3</sup>	7	0.21
4	Ilginiai 100x50 bl=181 m	C24 klasės mediena	m <sup>3</sup>	-	0.91
5	Taškai 50x50 BL=595 m	C24 klasės mediena	m <sup>3</sup>	-	1.5
6	Murlotis 120x120 BL=33 m	C24 klasės mediena	m <sup>3</sup>	-	0.48
<b>KIEKIA DUOTI VIENAM STOGUI</b>					
1	Gėgnės 250x50 L=3900 mm	C24 klasės mediena	m <sup>3</sup>	14	0.75
2	Murlotis 120x120 BL=9 m	C24 klasės mediena	m <sup>3</sup>	-	0.129
3	Ilginiai 100x50	C24 klasės mediena	m <sup>3</sup>	-	0.25
4	OSB arba MDF paklotas		m <sup>2</sup>	-	37
<b>KIEKIA DUOTI VIENAM PRIESTATO STOGUI</b>					

- Pastabos:**
1. Stogo konstrukcijoms (gėgnėms) naudoti C24 klasės mediena, (grebestams, paklotui) C18 klasės mediena.
  2. Medienos drėgnumas turi būti ne didesnis kaip 20%.
  3. Medinių stogo konstrukcijų apauga nuo gaisro atlikti vadovaujantis STR 2.010:4-2004 reikalavimais.
  4. Mediena antiseptikuoti-antiseptiku antipirenu (Asepas-2, arba analogas)
  5. Medžiaga gaminiai gruntuojami ir dažomi antikoroziniai dažais.
  6. Tvirtinanti gegnė prie mūro BHF detalėmis (žr. mazgus) višys 4,0x4,0 kalamos kas antrą skylių.
  7. Mediniai elementai tarpusavyje jungiami BHF tvirtinimo detalėmis.
  8. Mediniai mūro tariai tarpusavyje jungiami per kirtį.
  9. Gegnė žingsnis gali kisti priklausomai nuo naudojamos vatų pločio. Ploči būtina apibrėžti su projekto autoriumi.
  10. Nuotolis nuo dūmtraukių (kaminų) išorinio paviršiaus iki degių arba sunkiai degių stogo konstrukcijų turi būti:
    - \*130mm- nuo plytinių ir betoninių dūmtraukių (kaminų)
    - \*250mm- nuo neizoliuotų keraminių dūmtraukių (kaminų);
    - \*130mm- nuo izoliuotų keraminių dūmtraukių (kaminų) kurių, nedegios arba sunkiai degios izoliacijos šiluminė varža būtų ne mažesne kaip 0.3m<sup>2</sup> C/W.

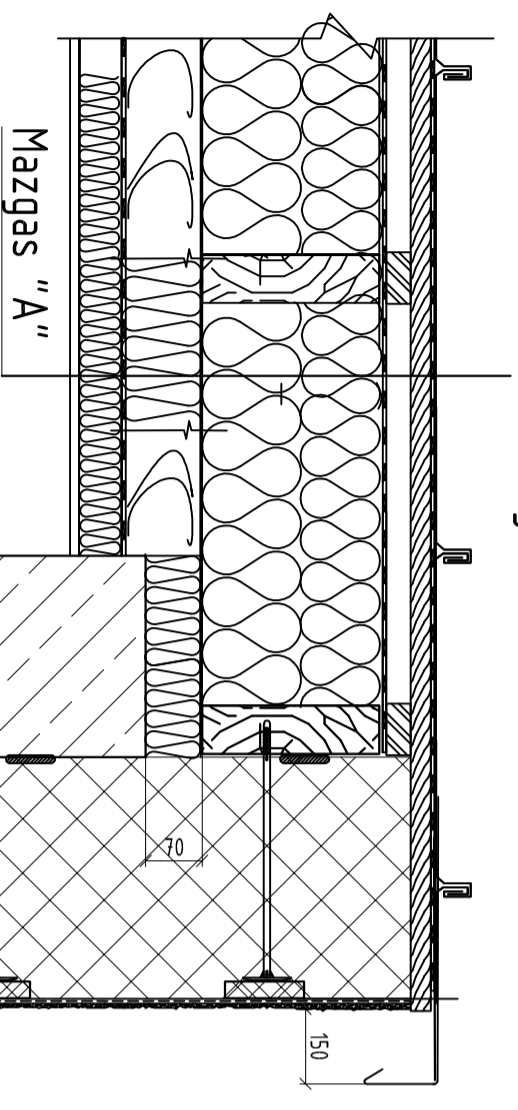
<b>UAB "Regina ir Co"</b>				Projekto pavadinimas ir adresas				
Tel.: 866700005, el. paštas: valerijbezbobrodjy@gmail.com				VILNIAUS R. SAUV. AVIZIENIŲ SEN., PIKUTIŠKIŲ K., KALVIŲ 2-011 G. 10 (SKLYPO KAD. NR. 4103/0100:2299) STATYBOS PROJEKTAS				
Atestato Nr.	Partijos	Pavarde	Partišas	Data	<b>Bėžinio pavadinimas, mastelis.</b> <b>MEDINIŲ KONSTRUKCIJŲ PLANAS</b>			
A 1595	PV	L. Paulauskas		2017.05				
25256	PDV	V. Bezbobrodjy		2017.05				
Statytojas (užsakovas) ir adresas				Projekto Nr. / Nr. skyje	Proj. etapas	Proj. dalis	Br. Nr. laida	Lapais
<b>UAB "BINSERA"</b>				SK-17/05	1	TDP	SK	11
								Lapai



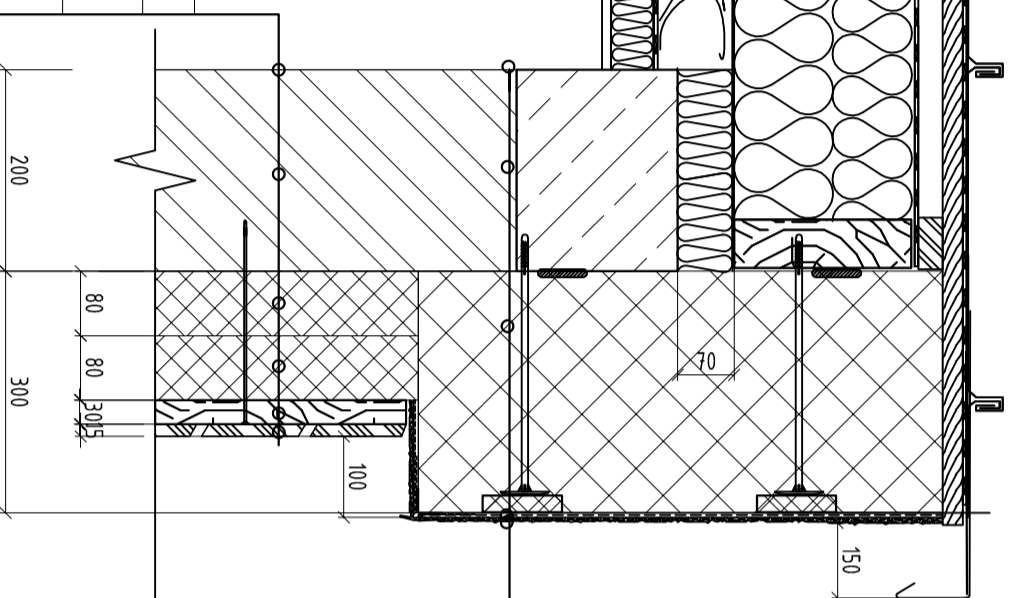
UAB "Regina ir Co" Tel.: 866700005, el. paštas: <a href="mailto:valerijbezborodij@gmail.com">valerijbezborodij@gmail.com</a>				Projekto pavadinimas ir adresas GYVENAMOSIOS PASKIRTIES (DVIŲŲ BUTŲ) PASTATO (6.2) VILNAUS R. SAV., AVIŽIENIŲ SEN., PIKUTIŠKIŲ K., KALVIŲ 2-011 G. 10 (SKLYPO KAD. NR. 4103/0100:2299) STATYBOS PROJEKTAS			
Atestato Nr.	Parcelos	Pavardė	Parškas	Data	Brėžinio pavadinimas, mastelis:		Laida
A 1595	PV	L. Paulauskas		2017.05	STOGO KONSTRUKCIŲ PIŪVIS 1-1		O
25256	PDV	V. Bezborodij		2017.05			

Stovyklas (užsakovas) ir adresas				Projekto Nr.	Nr. skyde	Proj. etapas	Proj. dalis	Br. Nr., laida	Lapas	Lapai
UAB "BINSERA"				SK-17/05	1	TDP	SK		12	

## Mazgas "D"



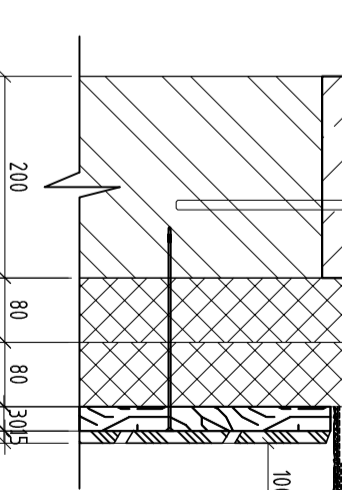
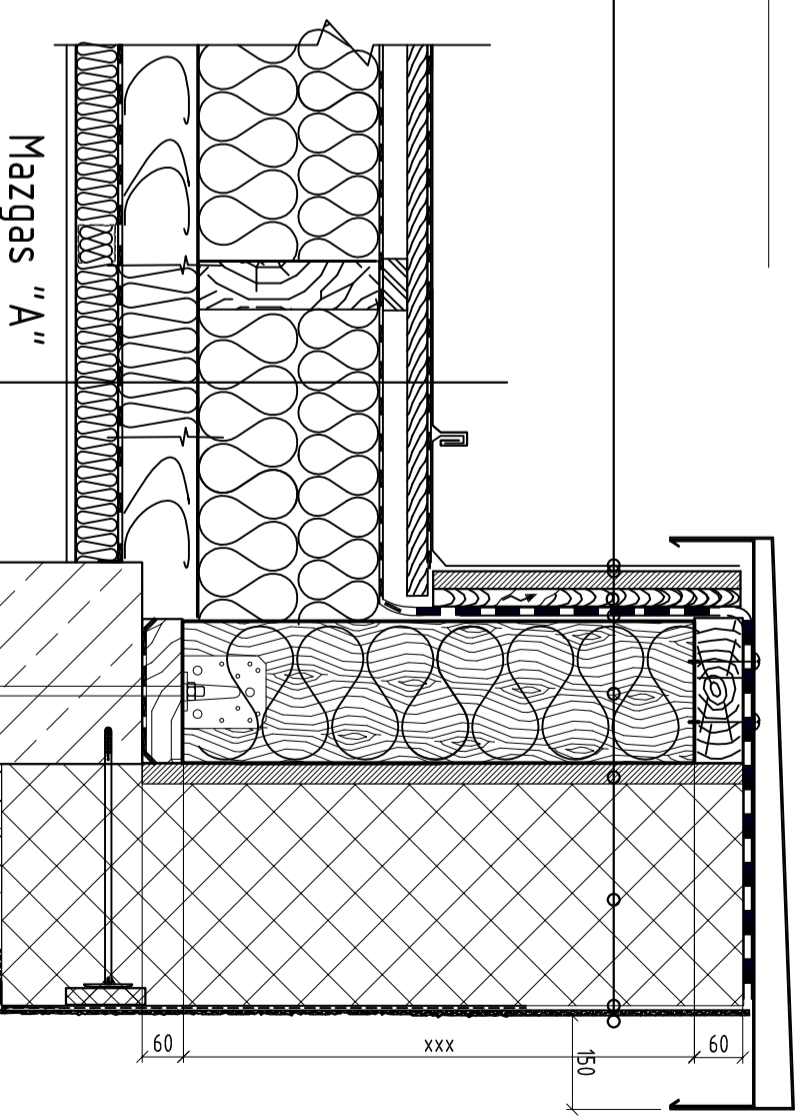
- 1 Tinkas ir apgaila
- 2 Akyto betono silikato blokelis
- 3 Poliuretano plokštė -80mm ( $\lambda d = 0.022$  W/mK) tvirtinamas ant klijų
- 4 Poliuretano plokštė -80mm ( $\lambda d = 0.022$  W/mK)
- 5 Tašas, 30mmx50mm, kas 300mm (tvirtinamas į mūrą)
- 6 Išores apdaila - lentu apkala -15mm



- 1 Skarda
- 2 OSB arba MDF drėgmei atspari plokštė t=20mm
- 3 Vėdinamas oro tarpas / Tašas, d=30mm
- 4 Defuzinė plevelė
- 5 Tašai 50x200 kas600/Šilumos izoliacija-universalii mineralinė vata (PAROC eXtra
- 6 OSB arba MDF drėgmei atspari plokštė t=20mm
- 7 Termoizoliacinė plokštė EPS70 -300mm
- 8 Klijavimo-armavimo mišinys
- 9 Armavimo tinklelis
- 10 Gruntas
- 11 Dekoratyvinis tinkas

- 1 Tinkas ir apgaila
- 2 Akyto betono silikato blokelis -200mm
- 3 Termoizoliacinė plokštė EPS70 -300mm
- 4 Klijavimo-armavimo mišinys
- 5 Armavimo tinklelis
- 6 Gruntas
- 7 Dekoratyvinis tinkas

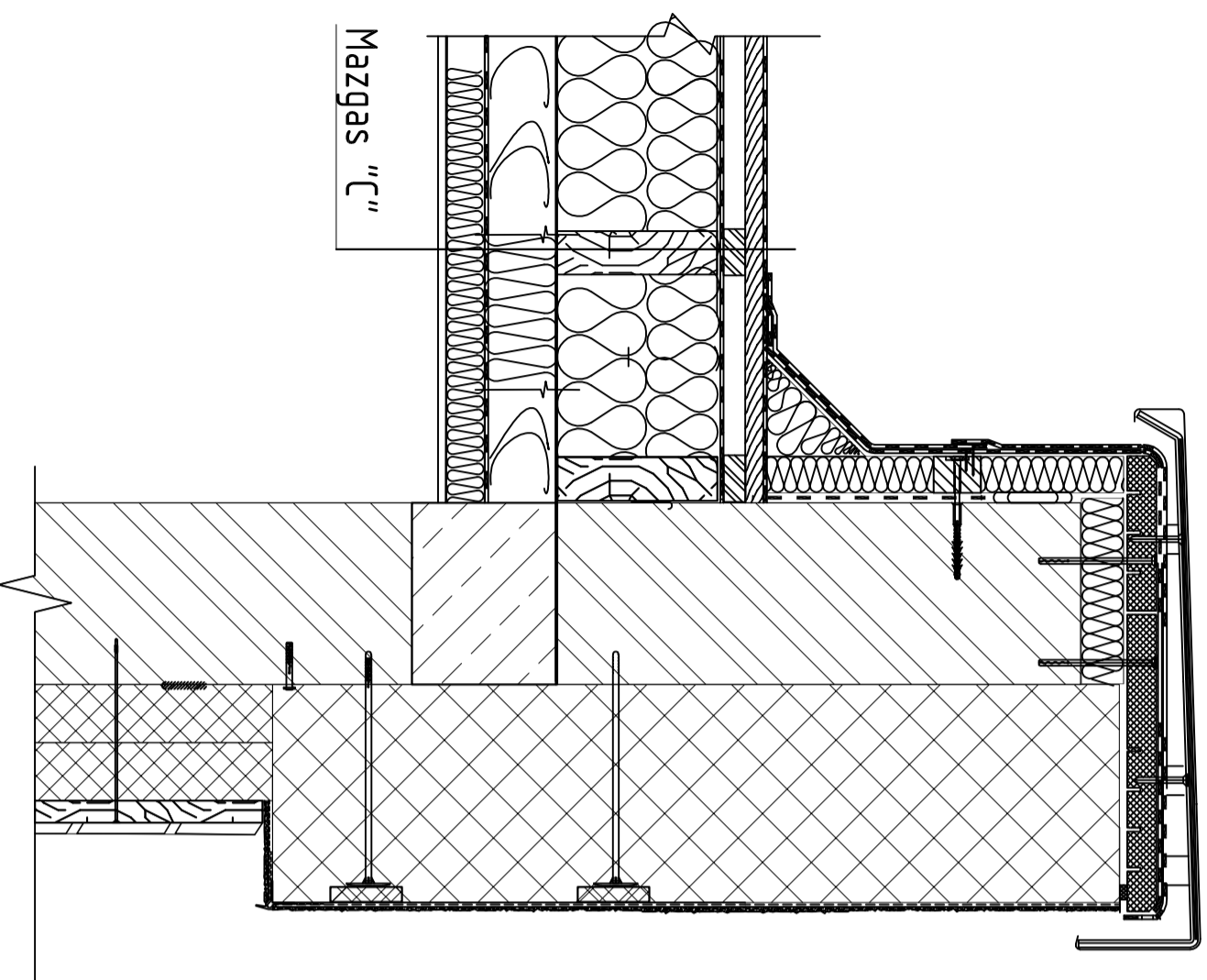
## Parapeto principinis mazgas



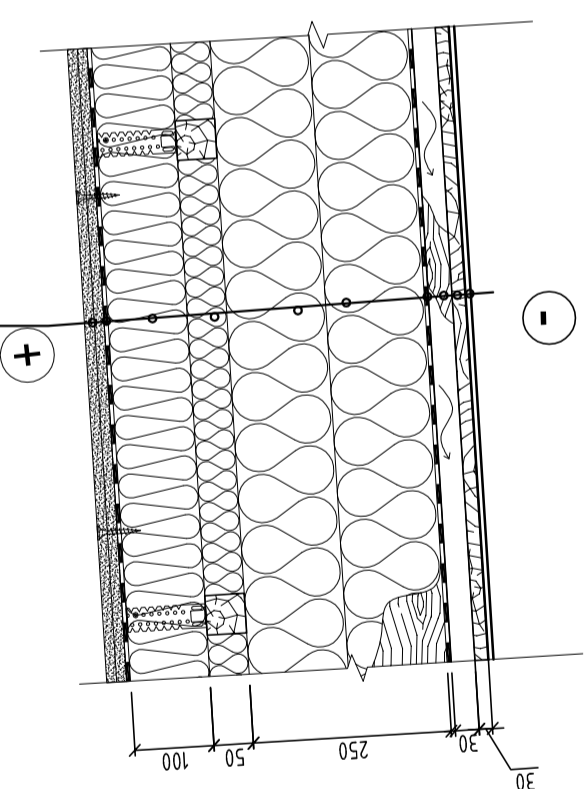
- 1 Tinkas ir apgaila
- 2 Akyto betono silikato blokelis -200mm
- 3 Termoizoliacinė plokštė EPS70 -300mm
- 4 Klijavimo-armavimo mišinys
- 5 Armavimo tinklelis
- 6 Gruntas
- 7 Dekoratyvinis tinkas

<b>UAB "Regina ir Co"</b> Tel.: 866700005, el. paštas: valerijbezborodij@gmail.com				Projekto pavadinimas ir adresas GYVENAMOSIOS PASKIRTIES (DVIETŲ BUTŲ) PASTATO (6.2) VILNIAUS R. SAV., AVIZIENIŲ SEN., PIKUTIŠKIŲ K., KALVIŲ 2-011 G. 10 (SKLYPO KAD. NR. 4103/0100-2299) STATYBOS PROJEKTAS							
Atestato Nr.	Paraišos	Parvardė	Parašas	Data	Brėžinio pavadinimas, mastelis.			Laida			
A 1595	PV	L. Paulauskas		2017.05	REKOMENDUOJAMI STOGO UŽBAIGIMO MAZGAI			O			
25256	PDV	V. Bezborodij		2017.05							
Statytojas (užsakovas) ir adresas				Projekto Nr. / Nr. skyryje		Proj. etapas		Proj. dalis	Br.Nr.laida	Lapas	Lapy
UAB "BINSERA"				SK-17/05		I		TDP	SK		13

## PARAPETO MAZGAS "P"



## MAZGAS "C"



1	Dvitsuksnė modifikuoto bitumo stogo danga arba membrana	
2	OSB / MDP dreiginei atspari plokštė t=25	
3	Vėdinamas oro tarpas / Tašas, d=30mm	
4	Hidroizoliacija ir apsauga nuo vėjo (difuzinė plėvelė)	
5	Šilumos izoliacija-universal mineralinė vata (PAROC eXtra / PAROC eXtra plus) / Gegnė d=250	
6	Šilumos izoliacija-universal mineralinė vata / Tašas, d=50mm	Šilumos izoliacija-universal mineralinė vata / Ilginis, d=100mm
7	Šilumos izoliacija-universal mineralinė vata, storis t=100 mm su gipskartonio lubų kabinimo sistema	Orą ir garus izoliuojantis sluoksnis
8	Orą ir garus izoliuojantis sluoksnis	Šilumos izoliacija-universal mineralinė vata / GKP karkasas, d=50mm
9	Apdaila- priešgaisrinės gipso kartono plokštės (Zsl) ant dvigubo metalinio karkaso	

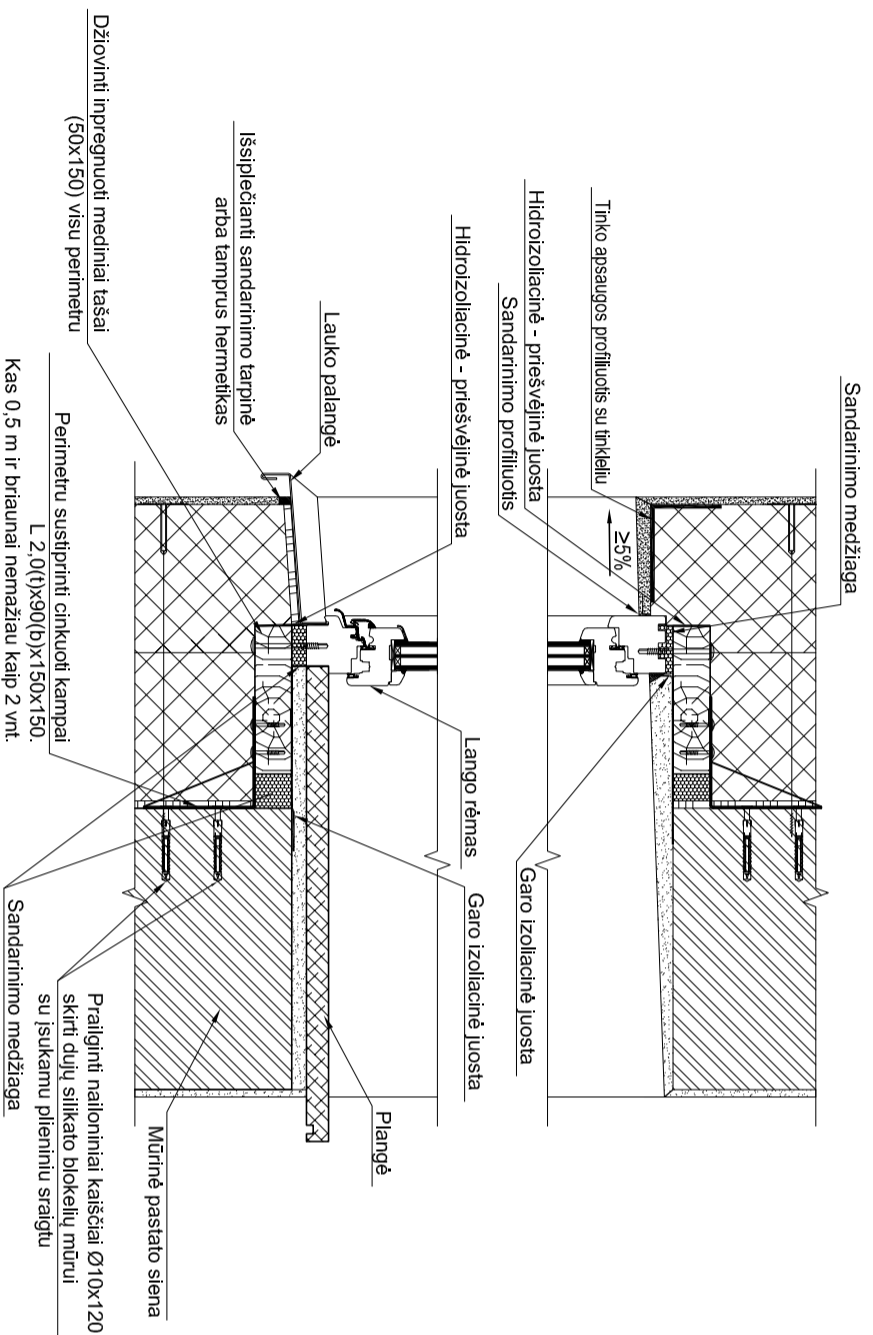
Pastabos:

1. Garo plėvelė turi būti suklijuota spec. juostomis ir sandariai sujunkta su siena sandarinimus rekomenduojama atlikti "siga" juostomis ir naudoti medžiagas pagal sigą kataloga sigą kataloga
2. Priešvėjinė plėvelė turi būti suklijuota spec. juostomis ir sandariai sujunkta su siena ir sudaryti nepertinkama įšorinį apvalkalą.

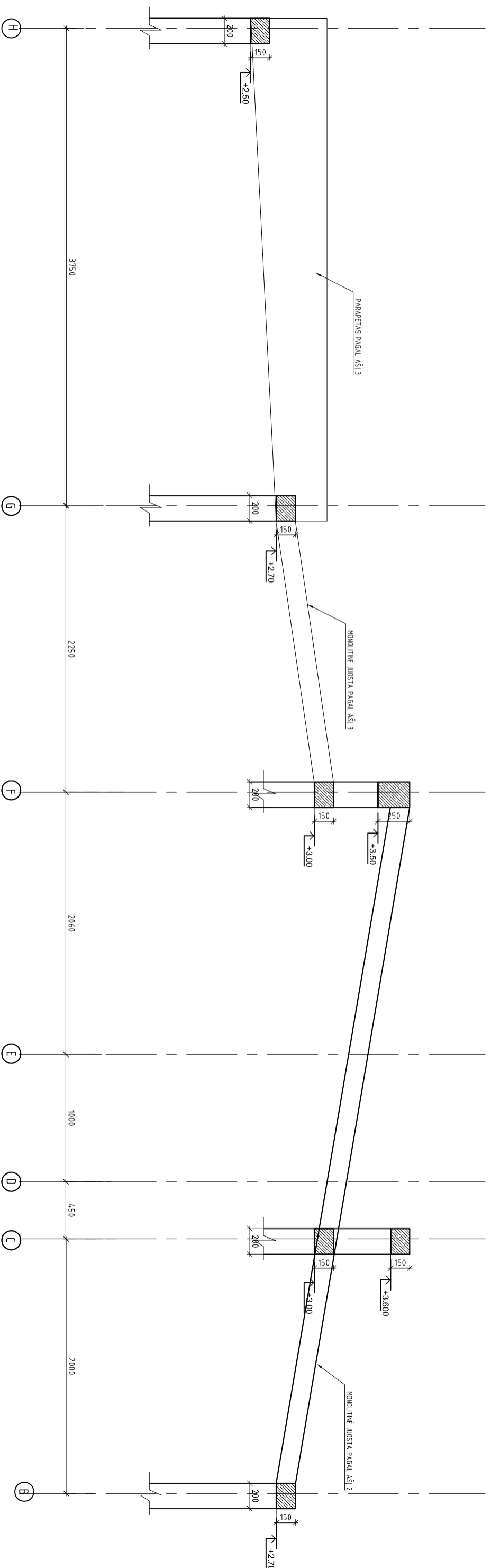
UAB "Regina ir Co"				Projekto pavadinimas ir adresas					
Tel.: 866700005,				GYVENAMOSIOS PASKIRTIES (DVIŲŲ BUTŲ) PASTATO (6.2)					
el. paštas: valerijbezbordyj@gmail.com				VILNIAUS R. SAV., AVIZIENIŲ SEN., PIKUTIŠKIŲ K., KALVIŲ 2-011					
				G. 10 (SKLYPO KAD. NR. 4103/0100:2299) STATYBOS PROJEKTAS					
Atestato Nr.	Parciigos	Pavardė	Parakas	Data	Brezhnio pavadinimas, mastelis.				
A 1595	PV	L. Paulauskas		2017.05	REKOMENDUOJAMI STOGO				
25256	PDV	V. Bezborodij		2017.05	APŠILTINIMO MAZGAI				
Statytojas (užsakovas) ir adresas				Projekto Nr.	Nr. skyrys	Proj. etapas	Proj. dalis	Bt. Nr. laida	Lapas
UAB "BINSERA"				SK-17/05	1	TDP	SK		14
								Laida	O



PRINCIPINĖ LANGO ANGOKRAŠČIŲ DETALĖ.  
PĖUVIS VERTIKALUS



<p><b>UAB "Regina ir Co"</b>  <i>Tel.: 866700005,</i>  <i>el. paštas: vderijbezbordyj@gmail.com</i></p>				<p>Projekto pavadinimas ir adresas                  GYVENAMOSIOS PASKIRTIES (DVIEJŲ BUTŲ) PASTATO (6.2)                  VILNIAUS R. SAV., AVIZIENIŲ SEN., PIKUTIŠKIŲ K.,                  STATYBOS PROJEKTAS</p>						
Acestato Nr.	Pareigos	Pavardė	Parašas	Data	Brezinio pavadinimas, mastelis.					
A 1595	PV	L. Paulauskas		2017.07	REKOMENDUOJAMAS LANGO ANGOKRAŠČIŲ DETALĖ, PĖUVIS VERTIKALUS					
25256	PDV	V. Bezborodj		2017.07						
Statytojas (užsakovas) ir adresas				Projekto Nr.	Nr. skyje	Proj. etapas	Proj. dalis	Br. Nr. laida	Lapas	Lapy
<b>UAB "BINSERA"</b>				SK-17/07	1	TDP	SK		16	



UAB "Regina ir Co"  
 Tel.: 866700005,  
 el. paštas: [valerijbezborodj@gmail.com](mailto:valerijbezborodj@gmail.com)

Projekto pavadinimas ir adresas  
 GYVENAMOSIOS PASKIRTIES (DVIŲJŲ BUTŲ) PASTATO (62)  
 VILNIAUS R. SAV., AVIŽIENIŲ SEN., PKUTIŠKIŲ K., KALVIŲ 2-OJI  
 G. 10 (SKLYPO KAD. NR. 4103/0100-2299) STATYBOS PROJEKTAS

Acstrato Nr.	Parcijos	Pavardė	Paršas	Data	Brėžinio pavadinimas, mastelis.	Laida
A 1595	PV	L. Paulauskas		2017.05	PJŪMIS X-X	O
25256	PDV	V. Bezborodj		2017.05		

Statytojas (užsakovas) ir adresas	Projekto Nr.	Nr. skyje	Proj. etapas	Proj. dalis	Br. Nr. laida	Lapas	Lapų
UAB "BINSERA"	SK-17/05	1	TDP	SK		17	

UAB "BINSERA"

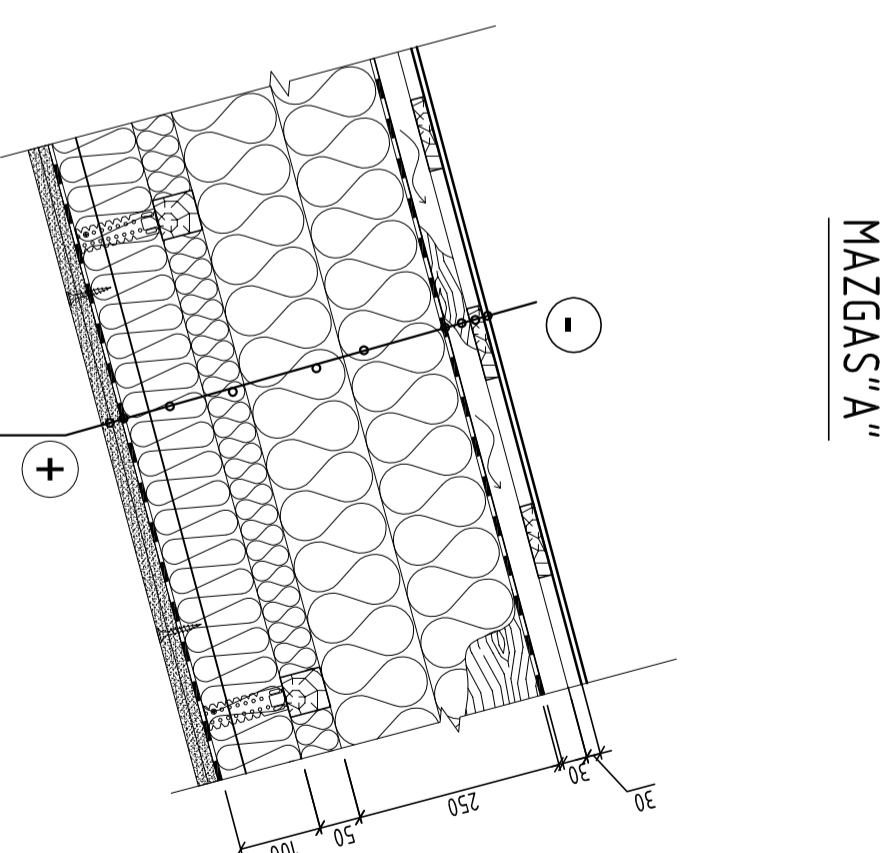
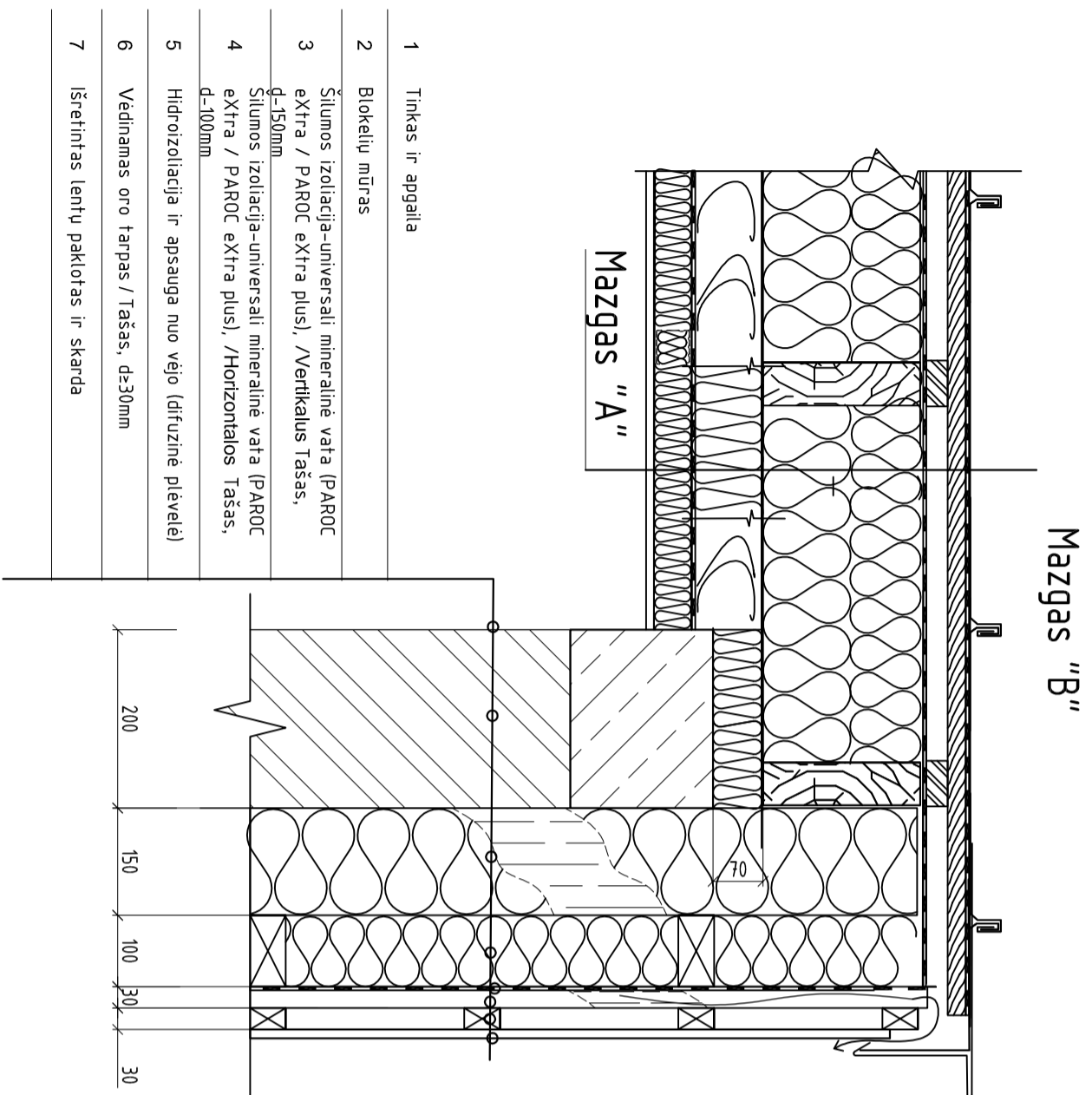
SK-17/05

1

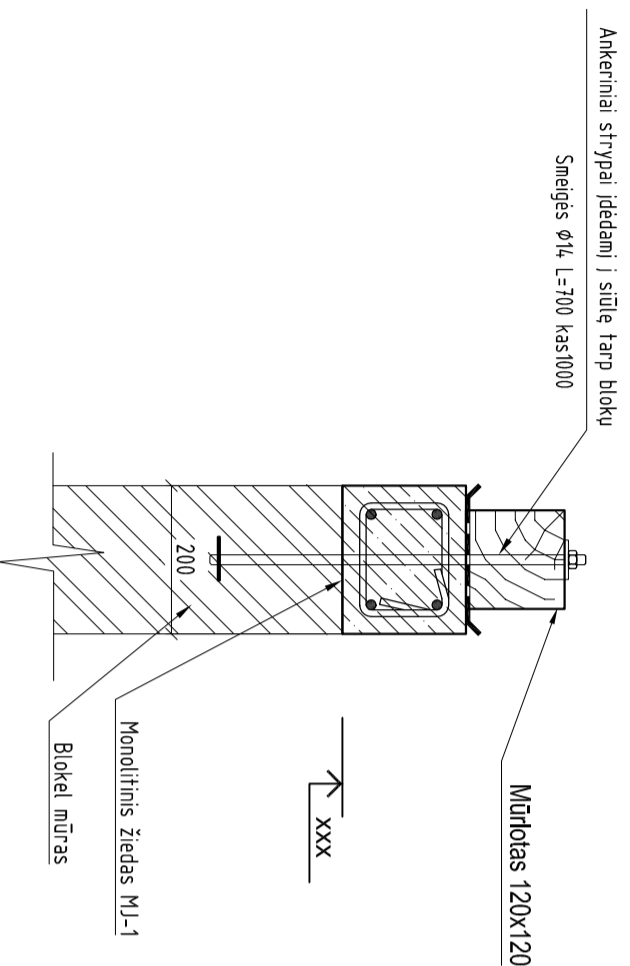
TDP

SK

17

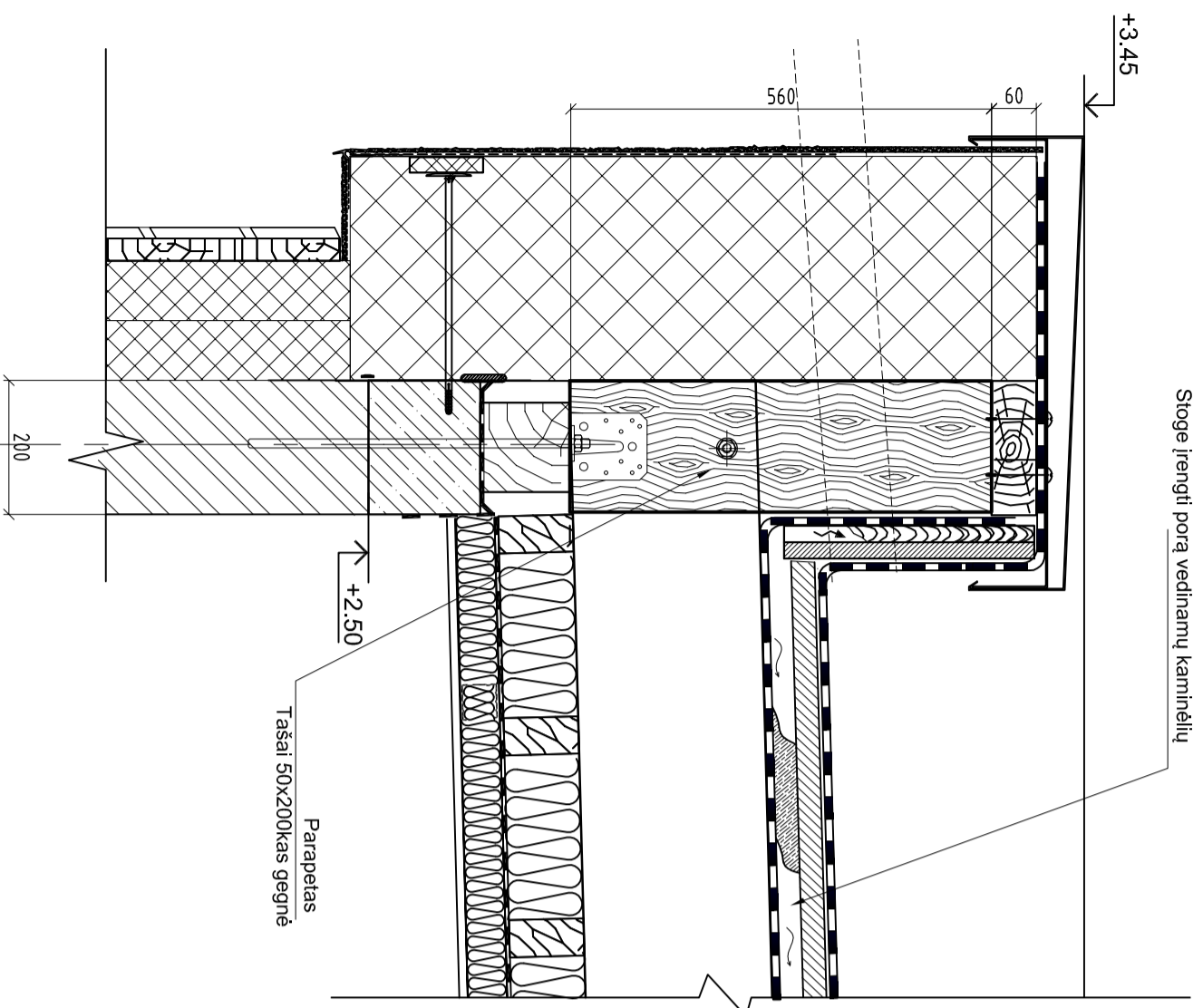


## Mūrīto ierengimas Pjūvis a-a



- Pastabos:
1. Garo plēvēle turi būti suklijuota spec. juostomis ir sandarai sujunkta su siena sandarinius rekomenduojama atlikti "siga" juostomis ir naudoti medžiagas pagal sīga kataloga sīga kataloga
  2. Priešvejinē plēvēle turi būti suklijuota spec. juostomis ir sandarai sujunkta su siena ir sudaryti nepetraukama išorini apvālkala.

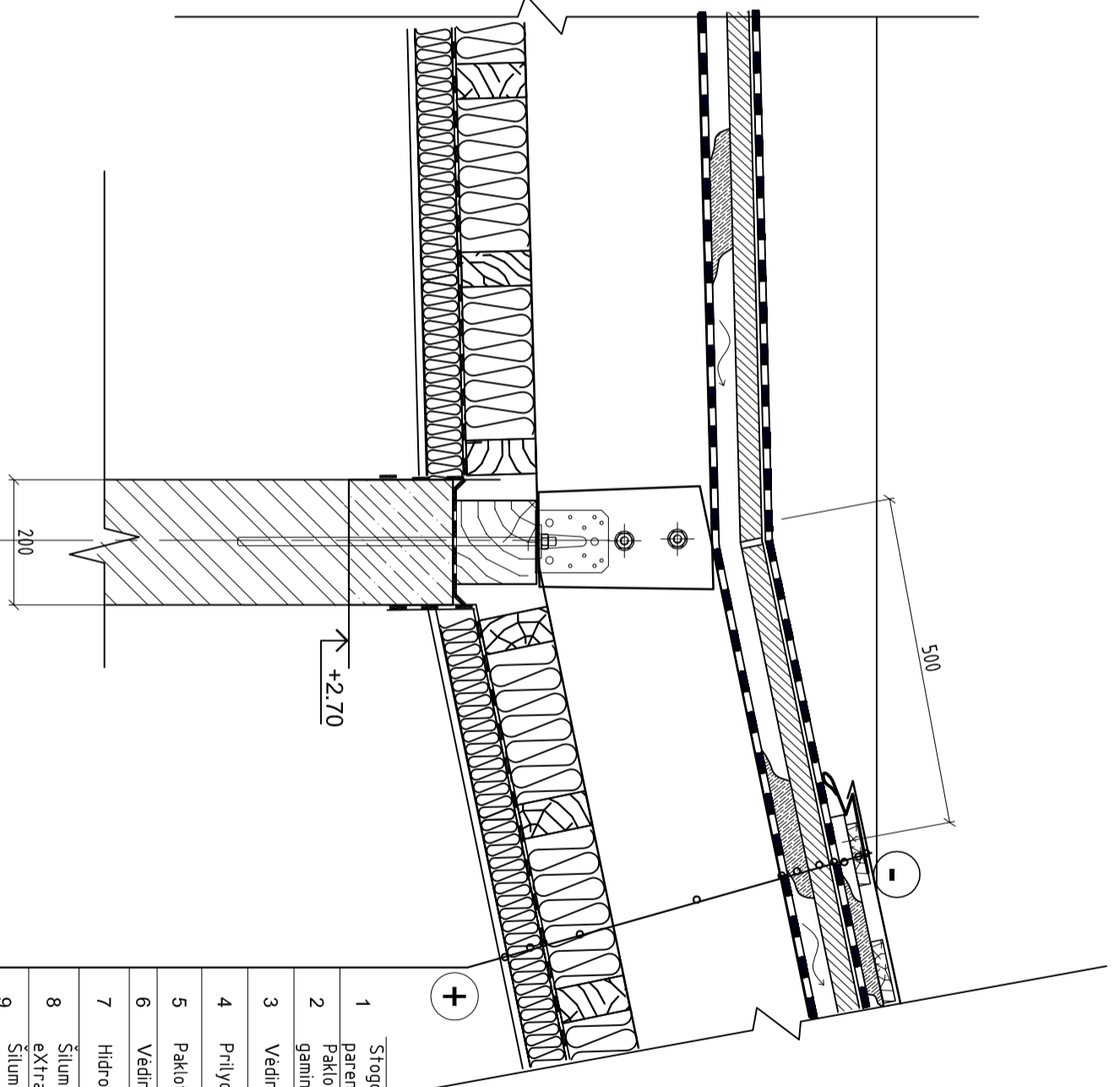
<b>UAB "Regina ir Co"</b> Tel.: 866700005, el. paštas: <a href="mailto:valerijbezborody@gmail.com">valerijbezborody@gmail.com</a>				Projekto pavadinimas ir adresas <b>GYVENAMOSIOS PASKIRTIES (DVIETŲ BUTŲ) PASTATO (6.2)</b> VILNIAUS R. SAV., AVIZIENIŲ SEN., PIKUTIŠKIŲ K., STATYBOS PROJEKTAS						
Atestato Nr.	Pareigos	Pavardė	Parašas	Data	Brėžinio pavadinimas, mastelis.	Laida				
A 1595	PV	L. Paulauskas		2017.07	<b>REKOMENDUOJAMI STOGO          APŠILTIMO MAZGAI, MAZGAS "A",          MAZGAS "B" PĪŪVIS a-a</b>	O				
25256	PDV	V. Bezborodyj		2017.07						
Statytojas (užsakovas) ir adresas				Projekto Nr.	Nr. skyje	Proj. etapas	Proj. dalis	Br.Nr.laida	Lapas	Lapy
<b>UAB "BINSERA"</b>				SK-17/07	1	TDP	SK		18	



Stoge įrengti porą vedinamų kaminių

Parapetas  
Tašai 50x200kas gegnė

H



Parapetas  
Tašai 50x200kas gegnė

G

1 Stogo danga, numatyta skarda (pagal užsakovo parenktą modelį)

2 Paklotas iš lentų 100X30(H) , žingsnis pagal skardos gamintojo rekomendacijos

3 Vedinamas oro tarpas / Tašas, d=30mm

4 Prilydoma stodo danga "Mida" 2sl. arba membrana

5 Paklotas iš OSB arba MDF t=25 (špuntuotas)

6 Vedinamas oro tarpas / Tašas, d=30mm

7 Hidroizoliacija ir apsauga nuo vėjo (difuzinė plėvelė)

8 Šilumos izoliacija-universali mineralinė vata (PAROC extra / PAROC extra plus), / Gegnė d=250

9 Šilumos izoliacija-universali mineralinė vata, storis t=100 mm su gipskartonio lubų kabimo sistema

10 Orą ir garus izoliuojantis sluoksnis

11 Gipso kartono lubų karkasas, d=50mm/Šilumos izoliacija-universali mineralinė vata

12 Apdaila- priešgaisrinės gipso kartono plokštės (2sl.) ant dvigubo metalinio karkaso

UAB "Regina ir Co"  
Tel.: 866700005,  
el. paštas: [valerijbezborodjy@gmail.com](mailto:valerijbezborodjy@gmail.com)

Acestato Nr.	Pareigos	Pavardė	Parašas	Data
A 1595	PV	L. Paulauskas		2017.07
25256	PDV	V. Bezborodjy		2017.07

Statytojas (užsakovas) ir adresas  
UAB "BINSERA"

Projekto pavadinimas ir adresas  
GYVENAMOSIOS PASKIRTIES (DVIEJŲ BUTŲ) PASTATO (6.2) VILNIAUS R. SAV., AVIZIENIŲ SEN., PIKUTIŠKIŲ K., STATYBOS PROJEKTAS

Brežinio pavadinimas, mastelis:  
REKOMENDUOJAMAS STOGO MAZGAS .  
PĮŪVIS PAGAL 2 AŠĮ

Projekto Nr.	Nr. skyryje	Proj. etapas	Proj. dalis	Br. Nr. laida	Lapais	Lapai
SK-17/07	1	TDP	SK		19	

# BRĖŽINIŲ ŽINIARAŠTIS

El. Nr.	BRĖŽINIO INDEKSAS	LAPAS	LAPŲ	PAVADINIMAS	LAIDA
1	SK-17/05-DP-SK-01	1		POLIŲ PLANAS	0
2	SK-17/05-DP-SK-02	1		POLIŲ KARKASAI IR SPECIFIKACIJA.	0
3	SK-17/05-DP-SK-03	1		ROSTVERKO PLANAS	0
4	SK-17/05-DP-SK-04	1		ROSTVERKO ARMAVIMAS REK-1, PJUVIS 1-1, PJUVIS 2-2	0
5	SK-17/05-DP-SK-05	1		ROSTVERKO PRINCIPINIAI MAZGAI	0
6	SK-17/05-DP-SK-06	1		BENDROSIOS PASTABOS ARMATŪROS STRYPŲ IR SANKABŲ LANKSTYMU	0
7	SK-17/05-DP-SK-07	1		COKOLIO IR GRINDŲ MAZGAS	0
8	SK-17/05-DP-SK-08	1		SĄRAMŲ PLANAS IR SPECIFIKACIJA	0
9	SK-17/05-DP-SK-09	1		MON. JUOSTOS IR SIJŲ PLANAS	0
10	SK-17/05-DP-SK-10	1		MON. JUOSTOS IR SIJŲ ARMAVIMAS	0
11	SK-17/05-DP-SK-11	1		MEDINIŲ KONSTRUKCIJŲ PLANAS	0
12	SK-17/05-DP-SK-12	1		STOGO KONSTRUKCIJŲ PJŪVIS 1-1	0
13	SK-17/05-DP-SK-13	1		REKOMENDUOJAMAS SIENOS APŠILTINIMO MAZGAS	0
14	SK-17/05-DP-SK-14	1		REKOMENDUOJAMAS STOGO APŠILTINIMO MAZGAS	0
15	SK-17/05-DP-SK-15	1			0
16	SK-17/05-DP-SK-16	1		REKOMENDUOJAMAS LANGO ANGOKRAŠČIŲ DETALĖ, PJŪVIS VERTIKALUS	0
17	SK-17/05-DP-SK-17	1		PJŪVIS X-X per ašį 2-2	0
18	SK-17/05-DP-SK-18	1		REKOMENDUOJAMI STOGO APŠILTINIMO MAZGAI, MAZGAS "A", MAZGAS "B" PJŪVIS a-a	0
19	SK-17/05-DP-SK-19	1		REKOMENDUOJAMAS STOGO MAZGAS . PJŪVIS PAGAL 2 AŠĮ	0

UAB "Regina ir Co" Tel.: 866700005, el. paštas: valerijbezborodyj@gmail.com		Projekto pavadinimas ir adresas GYVENAMOSIOS PASKIRTIES (DVIEJŲ BUTŲ) PASTATO (6.2) VILNIAUS R. SAV., AVIŽIENIŲ SEN., PIKUTIŠKIŲ K., KALVIŲ 2-OJI G. 10 (SKLYPO KAD. NR. 4103/0100:2299) STATYBOS PROJEKTAS									
Atestato Nr.	Pareigos	Pavardė	Parašas	Data	Brėžinio pavadinimas, mastelis.			Laida			
A 1595	PV	L. Paulauskas		2017.05	BRĖŽINIŲ ŽINIARAŠTIS			0			
25256	PDV	V. Bezborodyj		2017.05							
Statytojas (užsakovas) ir adresas					Projekto Nr.	Nr. sklype	Proj.etapas	Proj.dalis	Br.Nr.,laida	Lapas	Lapų
UAB "BINSERA"					SK-17/05	1	TDP	SK	SŽ		