

Projektuotojas: **K. Palaima**

Kompleksas: Administracinis pastatas, Kauno m. sav. Kauno m.
Jonavos g. 41F. Statybos projektas


Statybos rūšis: Nauja statyba

Užsakovas: UAB „Sirma“

Statinio kategorija: Nesudėtingas statinys

Statinys: Vandentiekio ir nuotekų tinklai


Projekto dalis: VN Byla

Projekto vadovas: K. Palaima,
Atestato Nr. 23588,
Individualios veiklos vykdymo
pažymos Nr. (25.12)-332-266
2009-02-09 

Vilnius, 2017

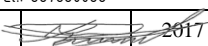
Projekto sudėties žiniaraštis

Žymėjimas	Pavadinimas	Pastabos
KP-2017-01-VN-PSŽ	Projekto dokumentų sudėties žiniaraštis	1 lapas
KP-2017-01-VN-ND	Normatyviniai, kiti dokumentai ir duomenys, kuriais vadovaujantis parengta šis projektas	1 lapas
KP-2017-01-VN-AR	Aiškinamasis raštas	1 lapas
KP-2017-01-VN-MKŽ	Medžiagų kiekių žiniaraštis	1 lapas
Brėžiniai, medžiagų kiekių žiniaraštis		
KP-2017-01-VN-B	Planas su projektuojamais tinklais M 1:500	1 lapas
KP-2017-01-VN-VAM	Vandentiekio mazgo principinė schema	1 lapas
KP-2017-01-VN-PR	Profiliai	2 lapai
Priedai		

Laida	Data	Keitimų pavadinimas (priežastis)		
Atestato Nr.	Kęstutis Palaima Nuolatinio Lietuvos gyventojų individualios veiklos vykdymo pažyma Nr. (25.15)-332-266 el.paštas: kestutispalaima@gmail.com tel.: 867880066		Projekto pavadinimas: Administracinis pastatas, Kauno m. sav. Kauno m. Jonavos g. 41F. Statybos projektas	
23588	PV	K.Palaima  2017	Dokumento pavadinimas: Projekto dokumentų sudėties žiniaraštis	Laida 0
Etapas	Užsakovas:		Dokumento žymuo:	Lapas
TP	UAB „Sirma“		KP-2017-01-VN-PSŽ	Lapų 1

**Normatyviniai, kiti dokumentai ir duomenys,
kuriais vadovaujantis parengtas šis projektas**

1. LR Aplinkos apsaugos įstatymas (Žin., 1992, Nr. S-7S; Žin., 2000, Nr. 39-1093, žin., 2004, NF. 60-2121)
2. Statybos techninis reglamentas STR 1.04.04:2017 “Statinio projektavimas, projekto ekspertizė”
3. Statybos techninis reglamentas STR 2.07.01:2003 “Vandentiekis ir nuotekų šalintuvas. Pastato inžinierinės sistemos. Lauko inžinieriniai tinklai”
4. LR Vandens įstatymas, 2003-03-25. Nr. IX-1388, (Žin., 2003, Nr. 36-1544);
5. LR Geriamojo vandens įstatymas, 2001-07-10, Nr. IX-433 (Žin., 2001, Nr. 64-2327);
6. LR Geriamojo vandens tiekimo ir nuotekų tvarkymo įstatymas, 2006-07-13 Nr. X-764 (Žin., 2006, Nr. 82-3260);
7. LRV 1995-08-14 nutarimas Nr. 1116 “Dėl pažeistos žemės rekultivavimo ir derlingojo dirvožemio sluoksnio išsaugojimo” (Žin., 1995, Nr.68-1656).
8. STR 2.02.04:2004 „Vandens ėmimas, vandenruoša. Pagrindinės nuostatos”. (Žin, 2004, Nr.104-3848).
9. LR sveikatos apsaugos ministro 2006.07.17 Nr. V-613 Dėl Lietuvos higienos normos HN 44:2006
10. Geriamojo vandens saugos ir kokybės reikalavimai HN 24:2003. Žin., 2003, Nr. 79-3606.
11. STR 1.01.03:2017 „Statinių klasifikavimas“

Laida	Data	Keitimų pavadinimas (priežastis)		
Atestato Nr.	Kęstutis Palaima Nuolatinio Lietuvos gyventojų individualios veiklos vykdymo pažyma Nr. (25.15)-332-266 el.paštas: kestutispalaima@gmail.com tel.: 867880066		Projekto pavadinimas: Administracinis pastatas, Kauno m. sav. Kauno m. Jonavos g. 41F. Statybos projektas	
23588	PV	K.Palaima	 2017	Dokumento pavadinimas: Norminiai, kiti dokumentai ir duomenys, kuriais vadovaujantis parengtas šis projektas
				Laida 0
Etapas	Užsakovas:		Dokumento žymuo:	Lapas
TP	UAB „Sirma“		KP-2017-01-VN-ND	Lapų 1 1

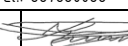
Aiškinamasis raštas

Pagal UAB „Kauno vandenys“ išduotas technines sąlygas, užsakovo reikalavimais projektuojam pastatui numatomas įrengti vandentiekio ir nuotekų tinklai.

Naujai projektuojamas vandentiekio įvadas pajungiamas į vandentiekio tinklą su balnu ir požemine sklende. Vandentiekio įvadas klojamas iš PE vamzdžių 1,8 m gylyje. Už pirmos išorinės pastato sienos apšiltintoje ir apšviestoje patalpoje numatomas įrengti vandentiekio vandens apskaitos mazgas.

Buitinių nuotekų išvadas iš namo klojamas iš PVC d160 mm vamzdžių, nemažesniame kaip 0,8 m gylyje ir nemažesniu kaip i-0.01 nuolydžiu. Įrengiama vietinė nuotekų siurblinė, kuri slėginių nuotekų tinklu nuotekas pakelia iki projektuojamų savitakinių nuotekų tinklų, kuriomis nuotekos išleidžiamos į esamus nuotekų tinklus. Sumontavus visus vamzdynus, vamzdynai turi būti praplauti ir patikrinti esant defektams remontuojami.

Statybos darbai gatvės ribose vykdomi vadovaujantis STR „Statybos darbai. Statinio statybos priežiūra“, Lietuvos Respublikos Vyriausybės 2004-02-11 nutarimu Nr. 155 patvirtintu kelių priežiūros tvarkos aprašu, Lietuvos Respublikos saugaus eismo automobilių keliais įstatymu ir kitais susijusiais teisės aktais. Atstatomos dangos konstrukcija parenkama pagal Automobilių kelių standartizuotų dangų konstrukcijų projektavimo taisyklės KPT SDK 07.

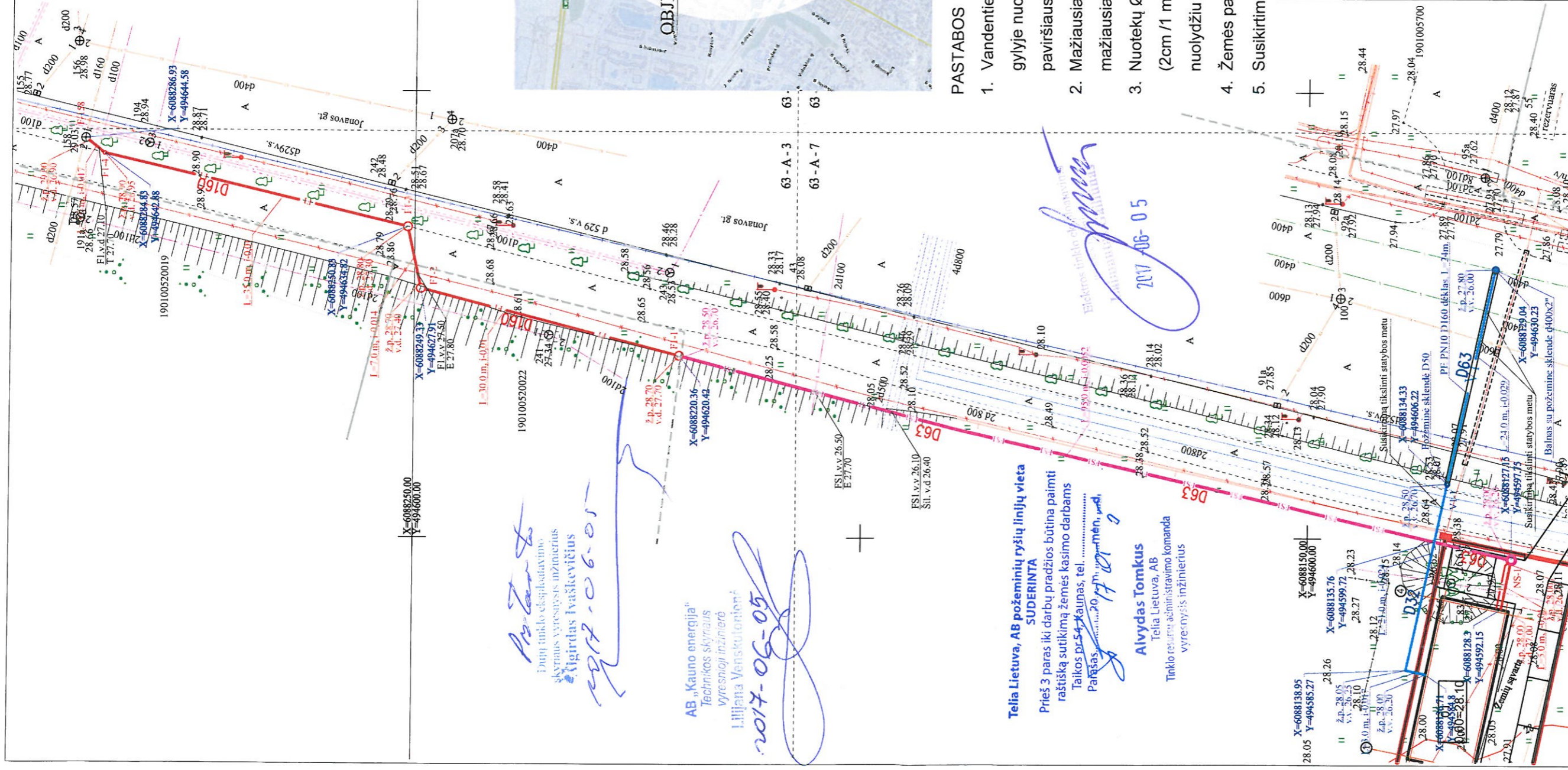
Laida	Data	Keitimų pavadinimas (priežastis)			
Atestato Nr.	Kęstutis Palaima Nuolatinio Lietuvos gyventojo individualios veiklos vykdymo pažyma Nr. (25.15)-332-266 el.paštas: kestutispalaima@gmail.com tel.: 867880066			Projekto pavadinimas: Administracinis pastatas, Kauno m. sav. Kauno m. Jonavos g. 41F. Statybos projektas	
23588	PV	K.Palaima		2017	Laida
					0
Etapas	Užsakovas:			Dokumento žymuo:	Lapas
TP	UAB „Sirma“			KP-2017-01-VN-AR	Lapų
					1
					1

Medžiagų kiekių žiniaraštis

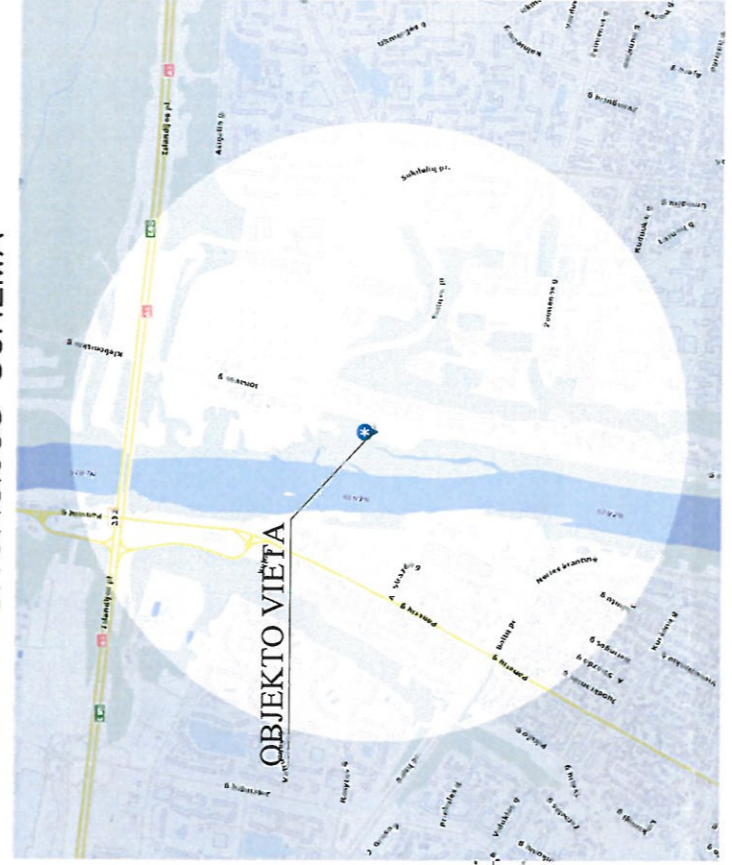
Nr.	Pavadinimas ir techninės charakteristikos	Žymuo	Mato vnt.	Kiekis
1.	Buitinių nuotekų tinklas ---F1---			
1.1	PVC vamzdžiai Ø160 mm ir jų įrengimas su visomis reikalingomis jungtimis, dangų ardymu, žemės darbais, vamzdžių pagrindo įrengimu bei jų užpylimu, gerbūvio ir dangų atstatymu		m	50,0
1.2	PE PN10 vamzdžiai Ø63 mm ir jų įrengimas su visomis reikalingomis jungtimis, dangų ardymu, žemės darbais, vamzdžių pagrindo įrengimu bei jų užpylimu, gerbūvio ir dangų atstatymu		m	95,0
1.3	PVC 315 šulinys ir jo įrengimas		Kompl.	1
1.4	G/b 1000 šulinys ir jo įrengimas		Kompl.	3
1.5	Nuotekų siurblinė su panardinamu siurbliu		Kompl.	1
2.	Vandentiekio tinklas ---V1---			
2.1	PE 100 slėgio vandentiekio vamzdžiai PN 10 Ø32 mm ir jų įrengimas su visomis reikalingomis jungtimis, dangų ardymu, žemės darbais, vamzdžių pagrindo įrengimu bei jų užpylimu, gerbūvio ir dangų atstatymu		m	24,0
2.2	PE 100 slėgio vandentiekio vamzdžiai PN 10 Ø63 mm ir jų įrengimas su visomis reikalingomis jungtimis, dangų ardymu, žemės darbais, vamzdžių pagrindo įrengimu bei jų užpylimu, gerbūvio ir dangų atstatymu		m	24,0
2.3	PE PN10 D160 dėklas		m	24,0
2.4	Balnas su požemine sklende d400x2“		kompl.	1
2.5	Požeminė sklendė D50		kompl.	1
2.6	Vandens apskaitos mazgas ir jo įrengimas		kompl.	1

Pastabos: medžiagų kiekiai yra orientaciniai.

Laida	Data	Keitimų pavadinimas (priežastis)		
Atestato Nr.	Kęstutis Palaima Nuolatinio Lietuvos gyventojų individualios veiklos vykdymo pažyma Nr. (25.15)-332-266 el.paštas: kestutispalaima@gmail.com tel.: 867880066		Projekto pavadinimas: Administracinis pastatas, Kauno m. sav. Kauno m. Jonavos g. 41F. Statybos projektas	
23588	PV	K.Palaima	Dokumento pavadinimas: Medžiagų kiekių žiniaraštis	Laida 0
Etapas	Užsakovas: SSP UAB „Sirma“		Dokumento žymuo: KP-2017-01-VN-MKŽ	Lapas 1
				Lapų 1



SITUACIJOS SCHEMA



PASTABOS

1. Vandentiekio ir slėginius nuotekų tinklus montuoti mažiausiai 1,80 m gylyje nuo žemės paviršiaus. Nuolydžio kryptį montuoti pagal žemės paviršiaus rejefo nuolydį.
2. Mažiausias lietaus nuotekų ir buitinių nuotekų vamzdžio įgilinimas mažiausiai 0,80 m nuo žemės paviršiaus.
3. Nuotekų Ø110mm vamzdyną montuoti ne mažesniu nuolydžiu 0,02 (2cm / 1 m), Ø160mm nuotekų vamzdyną montuoti ne mažesniu nuolydžiu 0,01 (1 cm / 1 m).
4. Žemės paviršiaus ir visų vamzdynų altitudes tikslinti statybos vietoje.
5. Susikirtimus su esamomis komunikacijomis tikslinti statybos metu.

Sutartiniai žymėjimai:

- Kadastrinės žemės sklypų ribos
- F1 — Projektuojami buitinių nuotekų tinklai
- FS1 — Projektuojami slėginiai nuotekų tinklai
- KF — Buitinių nuotekų tinklai
- V1 — Projektuojami vandentiekio tinklai
- V — Vandentiekio tinklai
- Esamas ryšių kabelis
- Esamas elektros kabelis
- Esamas dujotiekis

*AB „Kauno energija“
Technikos skyriaus
Vyresnioji inžinerė
Lilijana Venskutė*
2017-06-05

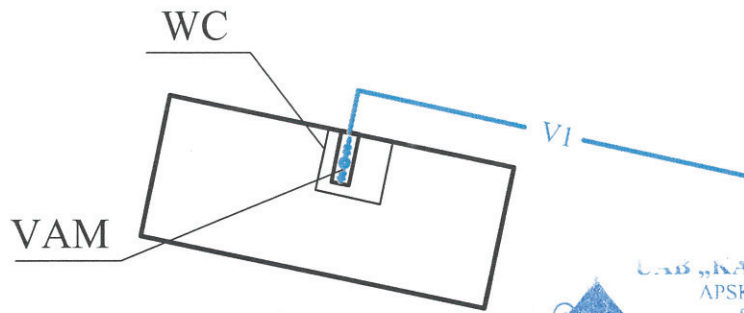
*AB „Kauno energija“
Technikos skyriaus
Vyresnioji inžinerė
Lilijana Venskutė*
2017-06-05

Telia Lietuva, AB požeminių ryšių linijų vieta
SUDERINTA
Prieš 3 paras iki darbų pradžios būtina paimiti raštinę sutikimą žemės kasimo darbams
Taisikos pl. 54 - Kaunas, tel.
Pareigos:
2017-06-05

Alyvdas Tomkus
Telia Lietuva, AB
Tinklo resursų administravimo komanda
Vyresnyis inžinierius

Atestato Nr.	Kęstutis Palaima Nuolatinio Lietuvos gyventojų individualios veiklos vykdymo pažyma Nr. (25.15)-332-266 el.paštas: kestutispalaima@gmail.com tel. 867880066		
23588	Pareigos	Parašas	Data
	PDV	K. Palaima	2017
Etapas	Užsakovas:		
TP	UAB "Sirma"		

Objekto pavadinimas : Administracinis pastatas, Kauno m. sav. Kauno m. Jonavos g. 4/F. Statybos projektas	
Brėžinio pavadinimas :	Leida
PLANAS SU PROJEKTUOJAMAIS TINKLAIS M 1:500	
Brėžinio indeksas :	Lapas
KP-2017-01-VN-TP-1	1



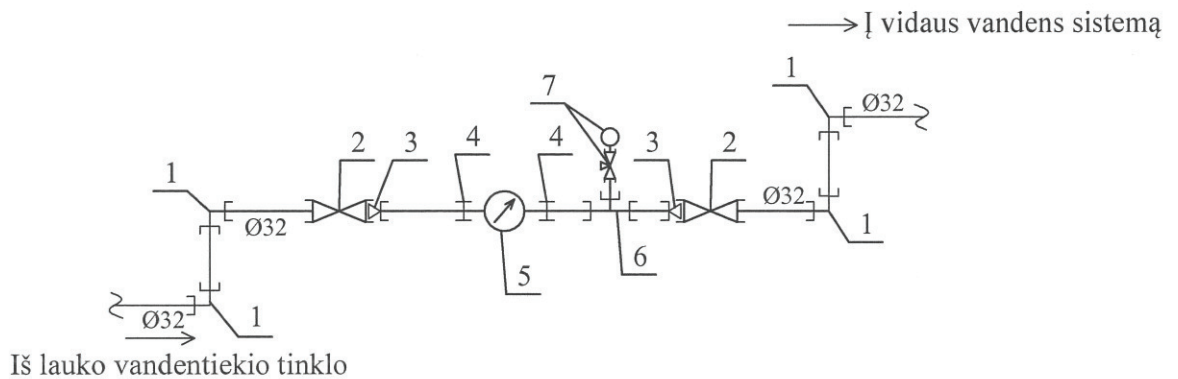
UAB „KAUNO VANDENYS“
APSKAITOS MAZGAS
SUDERINTAS

20 17 m. 01 mėn. 26 d.

Parašas

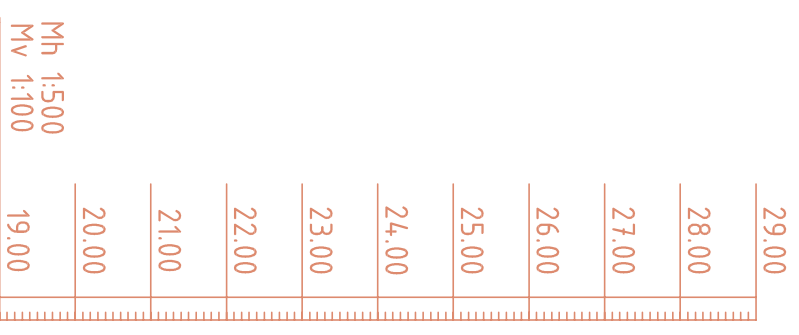
UAB „Kauno vandenys“
Techninio - projektų skyriaus
Techninės grupės vyresnysis inžinierius
Laimis Nemickas

VANDENS APSKAITOS MAZGO (VAM) SCHEMA

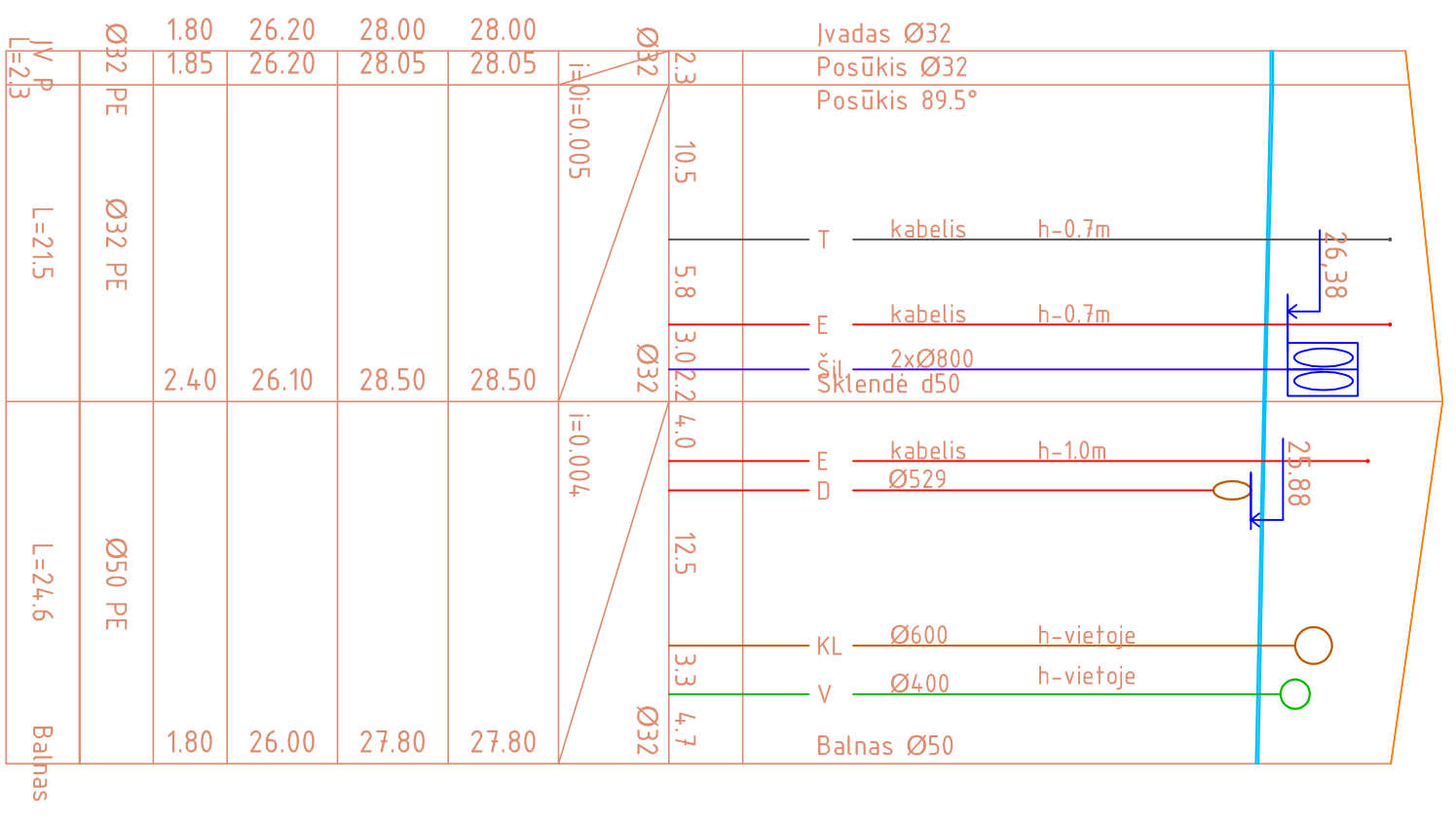


PAVADINIMAS, CHARAKTERISTIKA, TECHNINIAI REKALAVIMAI	Mato vienetas	Kiekis
1. Alkūnės DN32 90°.	vnt	4
2. Rutulinis ventilis su išardomu sujungimu DN32.	vnt	2
3. Plieninis cinkuotas perėjimas 25x15.	vnt	2
4. Plieninis cinkuotas nipelis	vnt	2
5. Šalto vandens skaitiklis DN15.	vnt	1
6. Plieninis cinkuotas (arba ketinis) trišakis DN15.	vnt	1
7. Tech. manometras 0..6bar, PN10, tikslumo klasė 2.5 su trieigių čiaupu.	vnt	1
8. Metaliniai tvirtinimai.	kg	4

Atestato Nr.	Kęstutis Palaima Nuolatinio Lietuvos gyventojų individualios veiklos vykdymo pažyma Nr. (25.15)-332-266 el.paštas: kestutispalaima@gmail.com tel.: 867880066			Objekto pavadinimas : Administracinis pastatas, Kauno m. sav. Kauno m. Jonavos g. 41F. Statybos projektas		
23588	Pareigos	Pareigos	Parašas	Data	Brėžinio pavadinimas : Vandens apskaitos mazgo schema	Laida
	PDV	K.Palaima		2017		
Etapas	Užsakovas :			Brėžinio indeksas :		Lapas
TP	UAB "Sirma"			KP-2017-01-VN-VAM		Lapų
						1
						1



ATSTUMAI	
Diametras	
Nuolydis	
Projektuojamo žemės paviršiaus	
Esamo žemės paviršiaus	
Vamzdžio viršaus	
Vamzdžio įgiltinimas	
Tinklo schema plane ir šulinių (taškų) nr.	

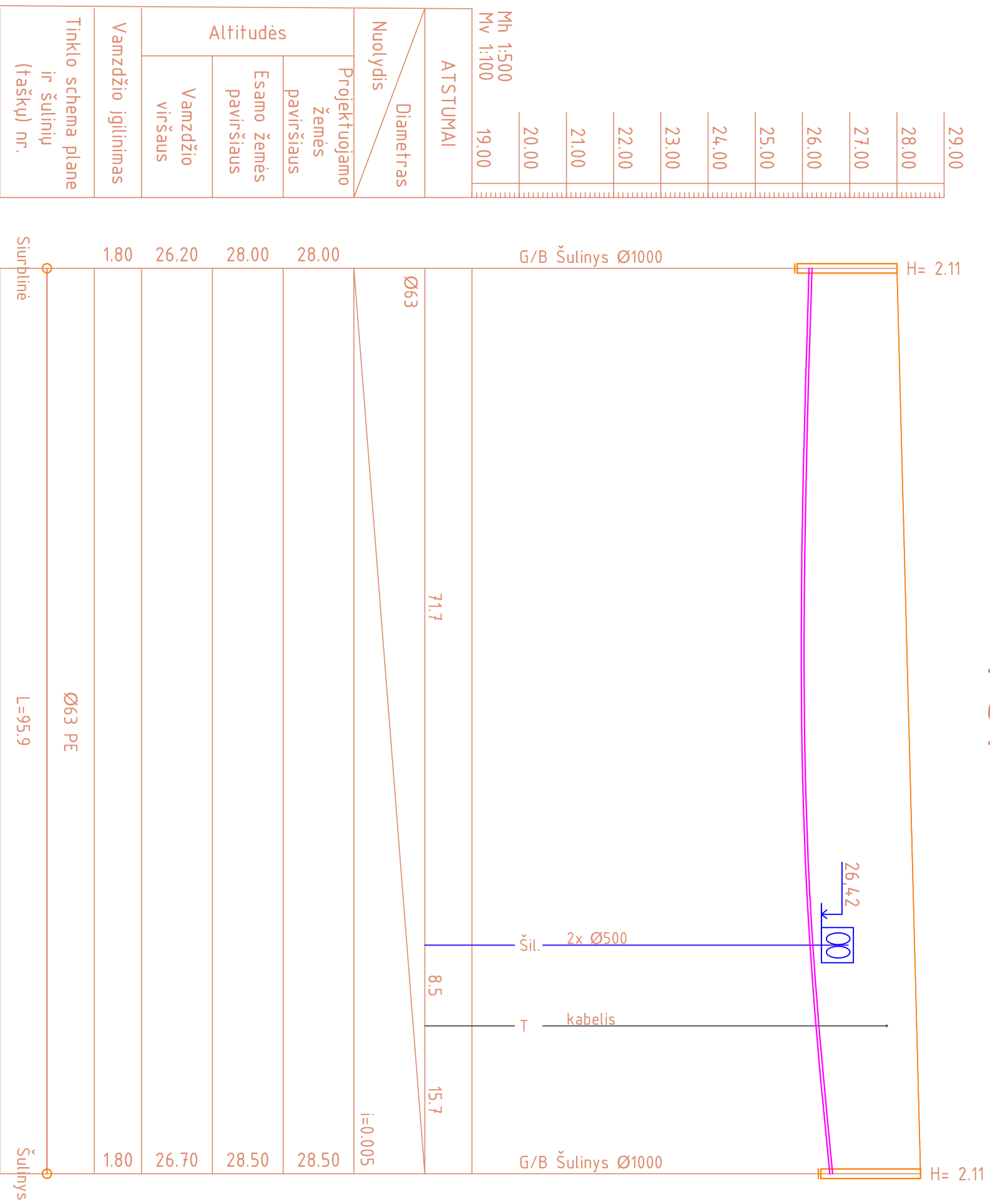


Ø32	2.3	10.5	5.8	3.0	2.2	4.0	12.5	3.3	4.7
i=0:0.005						i=0:0.004			
28.00	28.05	28.05	28.50	28.50	27.80	27.80	26.00	1.80	
26.20	26.20	26.10	26.10	26.10	26.00	26.00	26.00	1.80	
1.80	1.85		2.40						
IV P									
L=21.5						L=24.6			Balnas

- PASTABOS**
1. Žemės paviršiaus ir visų vamzdžių altitudes tikslinti statybos vietoje. Esant neatitiktims tikslinti statybos projekta.
 2. Prieš įrengiant vamzdžius išsikviesti susikertančių tinklų eksploatuojančias institucijas.

Atestato Nr.		Kestutis Palaima		Objekto pavadinimas :		
23588		Nuolatinio Lietuvos gyventojų individualios veiklos vykdymo pažyma Nr. (25:15)-332-266 el.paštas: kestutispalaima@gmail.com tel.: 867880066		Administracinis pastatas, Kauno m. sav. Kauno m. Jonavos g. 4/F. Statybos projektas		
Pareigis	PDV	Pareigis	K. Palaima	Parašas	Data	
					2017	
Etapas		Užsakovas :		Brėžinio indeksas :		
TP		UAB "Sirma"		KP-2017-01-VN-TP-PR		
					Lapas	Laidų
					1	2

FS1



PASTABOS

1. Žemės paviršiaus ir visų vamzdžių altitudės tikslinti statybos vietoje. Esant neatitikimams tikslinti statybos projekte.
2. Prieš įrengiant vamzdžius išsikviesti susikertančių tinklų eksploatuojančias institucijas.

Atestato Nr.	Kestutis Palaima			Objekto pavadinimas :	Administracinis pastatas, Kauno m. sav. Kauno m. Jonavos g. 4/F. Statybos projektas	Lapų	2
	Nuolatinio Lietuvos gyventojų individualios veiklos vykdyimo pažyma Nr. (25:15)-332-266 el.paštas: kestutispalaima@gmail.com tel.: 867880066					Lapų	2
23588	Pareigos PIDV	Pareigos K.Palaima	Parašas	Parašas	2017	Brėžinio indeksas :	KP-2017-01-VN-TP-PR
						Brėžinio pavadinimas :	Išilginis profilis FS1
Etapas	Užsakovas :			Brėžinio indeksas :			KP-2017-01-VN-TP-PR
TP	UAB "Sirma"			Brėžinio indeksas :			KP-2017-01-VN-TP-PR



UŽDAROJI AKCINĖ BENDROVĖ „KAUNO VANDENYS“

Uždaroji akcinė bendrovė, Aukštaičių g. 43, LT-44158 Kaunas, tel. (8 37) 30 17 00, faks. (8 37) 30 18 00,
el. p. ofisas@kaunovandenys.eu, http://www.kaunovandenys.eu
Duomenys kaupiami ir saugomi Juridinių asmenų registre, kodas 132751369, PVM mokėtojo kodas LT327513610
atsiskaitomoji sąskaita LT447044060003089823, AB SEB bankas

UAB "SIRMA"

Žemaičių g. 31
44175 Kaunas

PRISIJUNGIMO SĄLYGOS VANDENS TIEKIMUI IR NUOTEKŲ ŠALINIMUI

2016-04-05 Nr. 54-656

Sklypui Kaune, Jonavos g. 41F vandentiekio ir ūkio-buities nuotekų tinklus projektuoti pajungiant prie Jonavos gatvėje esamos d400 mm vandentiekio (tolimesnės nuo sklypo) linijos bei Jonavos gatvėje (prie Šiaurės pr.) esamo d200mm ūkio-buities nuotekų tinklo. Jungiantis prie kitų Jonavos g. nuotekų tinklų, reikalingas juos klojusių savo lėšomis savininkų sutikimas ir sutartis nuotekų nuvedimui bus sudaroma tik išsprendus privačių tinklų, prie kurių jungiamasi, eksploatacijos klausimą.

Vadovautis sklype esamo d1000 mm lietaus nuotekų tinklo apsaugos zonos reikalavimais. Sudaryti su UAB „Kauno vandenys“ žemės naudojimo sklype esamo d1000 mm lietaus nuotekų tinklo apsaugos zonoje sutartį.

Išleidžiamų į miesto tinklus ūkio-buities nuotekų užterštumai neturi viršyti leistinų normų.

Vandentiekio įvado pasijungimo vietoje sumontuoti atjungimo armatūrą. Vandens skaitiklį įrengti šalčiui atspariame vandens apskaitos šulinėlyje.

Lietaus ir drenažo vandenį išleisti į ūkio nuotekų tinklus draudžiama.

Vandentiekio ir nuotekų tinklų vamzdžiai ir armatūra turi atitikti Lietuvoje įteisintų techninių specifikacijų reikalavimus.

Nustatyta tvarka gauti UAB „Kauno vandenys“ pritarimą projektui. Vandens apskaitos mazgą papildomai derinti UAB „Kauno vandenys“.

Pagal paruoštą projektą prieš pradėdant vandentiekio ir nuotekų tinklų įrengimo darbus būtina gauti mūsų bendrovės atstovo leidimą žemės kasimo darbams.

Naudoti vandenį ir išleisti nuotekas tik sudarius sutartį su UAB „Kauno vandenys“. Sutarties sudarymui privalote pateikti: -projektinę dokumentaciją; -dengtų darbų aktus; -hidraulinio išbandymo aktą; -vandens bakteriologinio tyrimo pažymą; -kontrolinę-geodezinę nuotrauką (ir skaitmeninį variantą).

Neįvykdžius šių techninių sąlygų reikalavimų, pasijungimas prie vandentiekio ir nuotekų tinklų bus savavališkas.

Pajungimo darbus prie vandentiekio ir nuotekų tinklų vykdo UAB „Kauno vandenys“.

Tinklų statyba finansuojama užsakovo lėšomis.

Prisijungimo sąlygos galioja 3 metus.

Technikos direktorius

Vilius Burokas



VALSTYBĖS IMONĖ REGISTRŲ CENTRAS
 Vinco Kudirkos g. 18-3, LT-03105 Vilnius, tel. (5) 2688 262, faks. (5) 2688 311, el.p. info@registrucentras.lt

NEKILNOJAMOJO TURTO REGISTRO CENTRINIO DUOMENŲ BANKO IŠRAŠAS

2016-04-08 14:10:01

1. Nekilnojamojo turto registre įregistruotas turtas:

Registro Nr.: 44/2036679
 Registro tipas: Žemės sklypas
 Sudarymo data: 2016-02-19
 Adresas: Kaunas, Jonavos g. 41F
 Registro tvarkytojas: Valstybės įmonės Registrų centro Kauno filialas

2. Nekilnojamieji daiktai:

2.1. Žemės sklypas
 Unikalus daikto numeris: 4400-4107-8620
 Žemės sklypo kadastro numeris ir kadastro
 vietovės pavadinimas: 1901/0052:39 Kauno m. k.v.
 Daikto pagrindinė naudojimo paskirtis: Kita
 Žemės sklypo naudojimo būdas: Komercinės paskirties objektų teritorijos
 Žemės sklypo plotas: 0.0554 ha
 Užstatyta teritorija: 0.0554 ha
 Žemės ūkio naudmenų našumo balas: 40.0
 Matavimų tipas: Žemės sklypas suformuotas atliekant kadastrinius
 matavimus
 Indeksuota žemės sklypo vertė: 6099 Eur
 Žemės sklypo vertė: 3812 Eur
 Vidutinė rinkos vertė: 22500 Eur
 Vidutinės rinkos vertės nustatymo data: 2016-04-05
 Vidutinės rinkos vertės nustatymo būdas: Masinis vertinimas
 Kadastro duomenų nustatymo data: 2016-04-07

3. Daikto priklausiniai iš kito registro: įrašų nėra

4. Nuosavybė:

4.1. Nuosavybės teisė
 Savininkas: UAB "SIRMA", a.k. 302331774
 Daiktas: žemės sklypas Nr. 4400-4107-8620, aprašytas p. 2.1.
 Įregistravimo pagrindas: 2016-03-17 Pirkimo - pardavimo sutartis Nr. 7KV-1180
 2016-03-18 Pažyma dėl klaidos Nr. 7KV-1199
 Įrašas galioja: Nuo 2016-03-18

5. Valstybės ir savivaldybių žemės patikėjimo teisė: įrašų nėra

6. Kitos daiktinės teisės : įrašų nėra

7. Juridiniai faktai: įrašų nėra

8. Žymos: įrašų nėra

9. Specialiosios žemės ir miško naudojimo sąlygos:

9.1. XLVIII. Šilumos ir karšto vandens tiekimo tinklų apsaugos zonos
 Daiktas: žemės sklypas Nr. 4400-4107-8620, aprašytas p. 2.1.
 Įregistravimo pagrindas: 2009-01-20 Apskritis viršininko įsakymas Nr. 02-01-52
 Plotas: 0.004 ha
 Įrašas galioja: Nuo 2016-02-19

9.2. XLIX. Vandentiekio, lietaus ir fekalinės kanalizacijos tinklų ir įrenginių apsaugos zonos
 Daiktas: žemės sklypas Nr. 4400-4107-8620, aprašytas p. 2.1.
 Įregistravimo pagrindas: 2009-01-20 Apskritis viršininko įsakymas Nr. 02-01-52
 Plotas: 0.0362 ha
 Įrašas galioja: Nuo 2016-02-19

Žemės sklypo išdėstymo schema



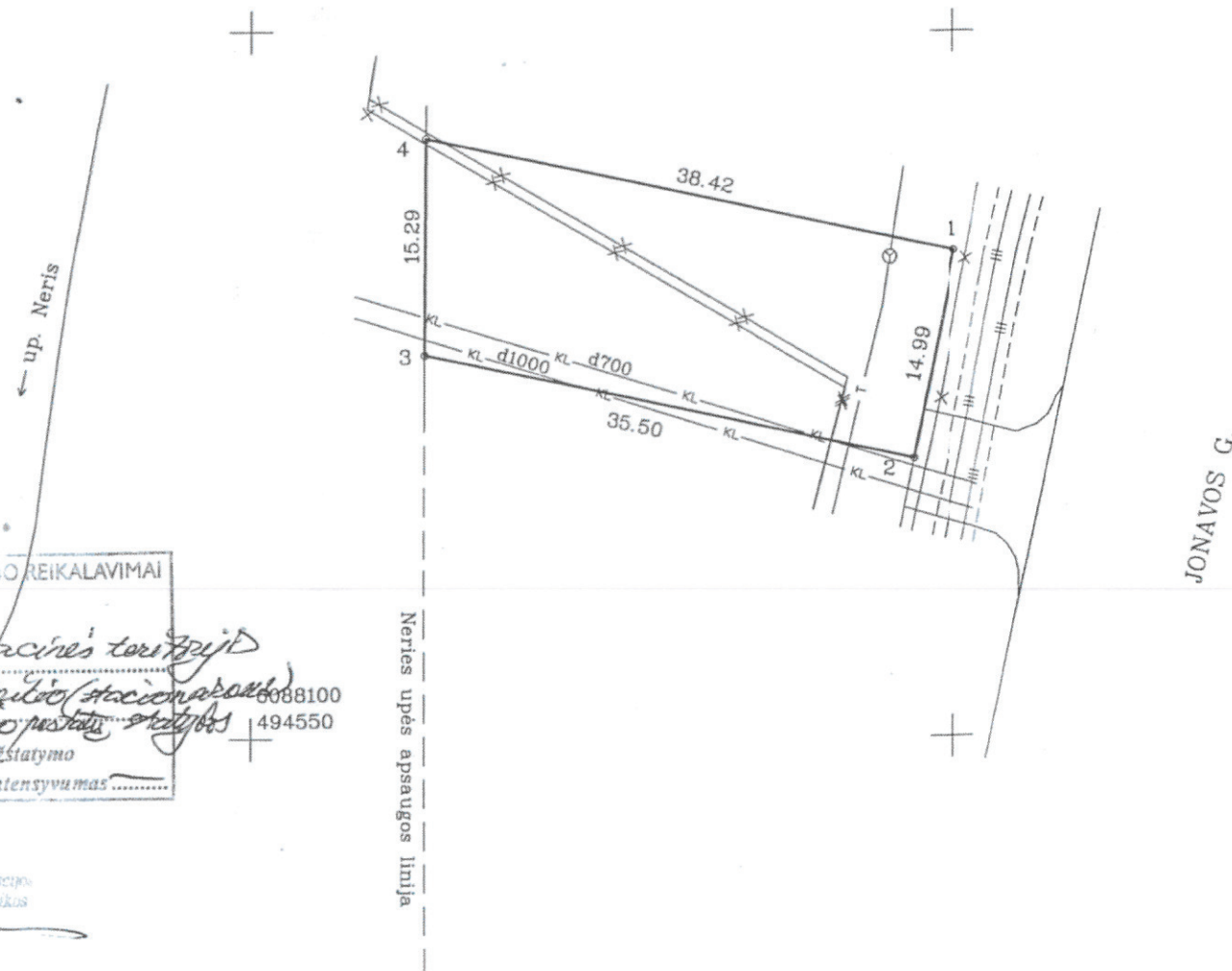
ŽEMĖS SKLYPO PLANAS M 1:500

Sklypo plotas 554 m²

Kadastro vietovė	KAUNAS	blokas	sklypas
Žemės sklypo kadastro Nr.	190100052		

Gatvė, namo Nr.	JONAVOS G. 41F
Kaimas (miestelis)	
Seniūnija	
Miestas (rajonas)	KAUNAS
Apskritis	KAUNO

Gretimybė	Gretimų žemės sklypo kadastro Nr.	Pastabos
1-2	Jonavos g.	
2-3	Jonavos g. 41E	
3-4	Valstybinė žemė	
4-1	Valstybinė žemė	



KAUNO MIESTO SAVIVALDYBĖS ADMINISTRACIJOS
MIESTO PLĖTROS DEPARTAMENTO
URBANISTIKOS SKYRIUS
 Suderinto: Nerijus Valatkevičius

PRIVALOMIEJI TERITORIJOS PĖTAVIMO REIKALAVIMAI

Sklypo paskirtis	<i>Kita paskirtis</i>
Sklypo naudojimo būdas	<i>Rekreacinės teritorijos</i>
Sklypo naudojimo pobūdis	<i>Rekreacinis (akcinis)</i>
Statinių aukštis	<i>Užstatymo tankis</i>

Su paženklinimais vietovėje žemės sklypo ribomis, aprašytomis 2008 m. rugpjūčio mėn. 11 d. žemės sklypo paženklinimo-parodymo akte, ir nustatyta plote sutinku žemės savininkas (naudotojas):
TEODORO GRUŠECKO (miręs)
 įpėdinis Juozas Grušeckas
 (parašas) _____ (data) 2008-08-11

KAUNO apskrities viršininko administracijos žemės tvarkymo departamento miesto žemėtvarkos skyrius
 Patikrino: *Alma Kristaponienė*
 Suderino: *Algirdas Andrius Mykoliaitis*
 (parašas) _____ (data) _____

Kauno miesto savivaldybės administracijos miesto plėtros departamento Urbanistikos skyriaus vyresnysis specialistas
Andras Mockaitis
 2008-09-18

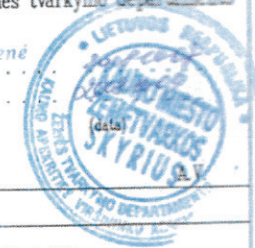
SUDERINTA
 2008-09-12
 Inžinierė operatyvė
Pakers Audra

Kauno miesto savivaldybės administracijos Miesto plėtros departamento Urbanistikos skyriaus Projektavimo sąlygų poskyrio vyresnysis specialistas
Antanas Vilčinskas
 2008.09.16

SUDERINTA NR. 731564
 Kauno miesto savivaldybės administracijos Miesto ūkio departamento Aplinkos apsaugos skyriaus Vardėns ir želdinių poskyrio vyr. specialistas
Arūnas Mockaitis
 2008.09.16

UAB "ŽEMĖTVARKOS DARBAI"
 Licencijos Nr.143G-111
 Išdavimo data 2004 03 22

Pareigos	Parašas	Vardas, pavardė	Data
DIR.	<i>J. Balevičius</i>	J. BALEVIČIUS	2008-08-11
INŽ.	<i>A. Juodelis</i>	A. JUODELIS	2008-08-11
UŽS. NR.	60-2-850/1		



WILO Lietuva, UAB

Kam:	UAB „Atamis“	Nuo:	Algirdo Skirgailos
Faks:		Tel/faks:	8 (5) 2136495
Kopij:	1/1	Lapų:	
Faks:		Data:	2016.12.15
Tema:	Pasiūlymas	Nr.	161215-644

1. Individuali pilnai sukomplektuota PE nuotekų siurblinė Wilo Port 800
Ø 800 mm; H = 2.25 m.

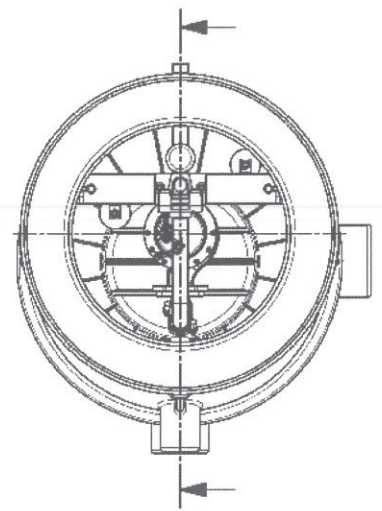
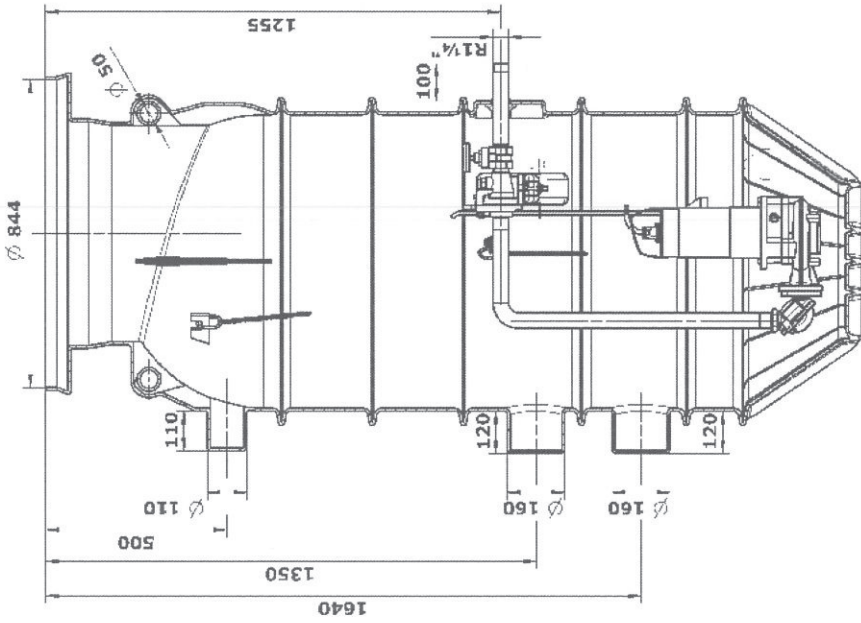
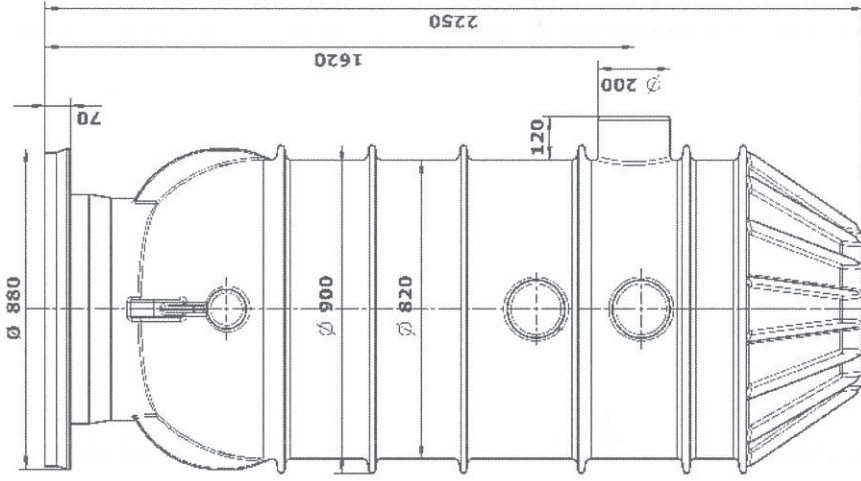
Siūlau:

Eil. Nr.	Įrenginio pavadinimas	Kaina, €,-/vnt.	Kiekis, Vnt.	Viso
1.	Pilnai sukomplektuota nuotekų siurblinė iš PE Wilo Port 800.1-2250-03B . Siurblinės Ø 800 mm; H=2.25 m. Siurblinė pilnai sukomplektuota vienam nuotekų siurbliui, su vamzdynu, sklende, atbuliniu vožtuvu. Dangtis žaliai vejai, A 125 klasės.		1 kompl.	1430
2.	Papildomas 0.5 m viršutinės siurblinės dalies paaukštinimas (jeigu reikia).		1 kompl.	230
2.	Siurblys su smulkintuvu MTC 40F16.15/7 nominali siurblio variklio galia 0,7 kW. Siurblys vienfazis, su integruotu plūdiniu jungikliu, komplektuojamas su 10 m kabeliu.		1 kompl.	950
			Iš viso € be PVM	2.610

Pastabos:

1. Siurblio techniniai duomenys pateikti priede;
2. Pristatymo terminas: 2-3 savaitės;
3. Pasiūlymas galioja 3 mėnesius nuo pateikimo datos.

Pagarbiai,
Algirdas Skirgaila
Inžinierius



UNWÄHRD ADUSCHER S. LE. SUI. BRACI S. LAVORO AL. 5. A. MODO TULLINO - 25.0000.		RAW MATERIALE - NUMBER
ATTENZIONE: VERIFICARE IL CORRENTE DI CORRENTE DI CORRENTE.		ITEM ID (TECHNICAL)
5. MODULO VA. 3. OR. ATTIVO DI DISARRE.		Doc. 017525/01
NO. 2-1	LINE: A2	DISPENSIO WITHOUT TOLERANCE INDICATIONS - SEE CAT. MS FOR SURFACES
NO. 2-1	LINE: A2	DISPENSIO WITHOUT TOLERANCE INDICATIONS - SEE CAT. MS FOR SURFACES
DESIGNATION:		SCALE: 1:10
PORT 800.1-2250-03B		
ASTP / installation plan		
IT: SMALL	EN: B3	REVISION
FR: H. A.	DE: H. A.	DATE
RELEASE:	DATE:	DATE
REVISION NO.:		2543014.01
WILLOW PUMP		

Klientas

Teciniai duomenys

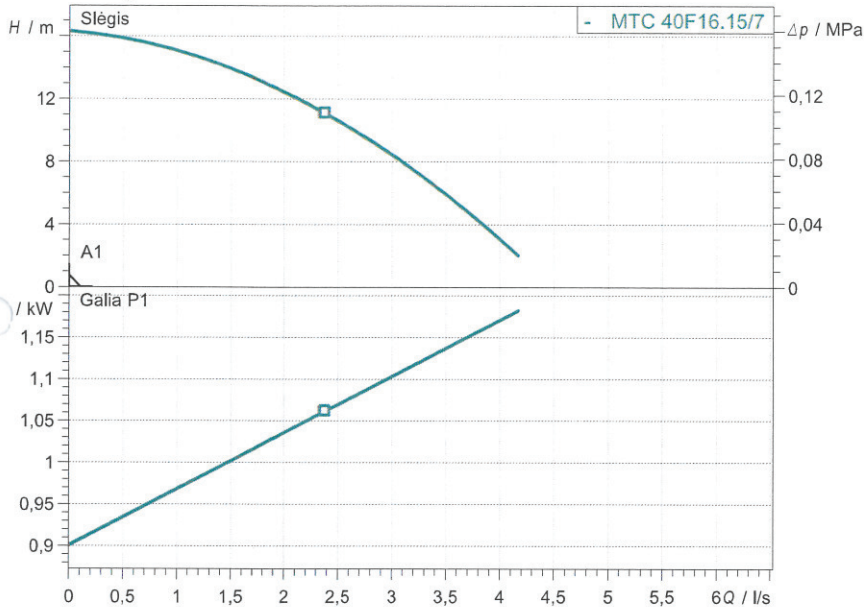
Panardinamasis nuotekų siurblys su smulkintuvu Drain MTC 40F16.15/7-A 1~

Projekto pavadinimas

Projekto ID
Montavimo vieta
Kliento poz. Nr.

Data 2016-12-15

Darbo grafikas



Pradiniai duomenys

Debitas	
Slėgis	
Darbinė terpė	Nuotekos 100 %
Terpės temperatūra	20,00 °C
Tankis	998,20 kg/m ³
Kin. Klampis	1,00 mm ² /s

Hidrauliniai duomenys (darbo taškas)

Debitas	
Slėgis	
Galia P1	
Bendras efektyvumas	

Projekto duomenys

Panardinamasis nuotekų siurblys su smulkintuvu
Drain MTC 40F16.15/7-A 1~

Maks.darbo slėgis	0,18 MPa
Terpės temperatūra	3 °C ... + 35 °C
Maksimalus panardinimo gylis	7 m
Laisvasis srauto skersmuo	
Darbračio tipas	Pusiau atviras daugiakanalis

Variklio duomenys

Elektros tinklo jungtis	1~ 230 V / 50 Hz
Leistinas įtampos svyravimas	±10
Nominalios apskukos	2900 1/min
Nominali galia P2	0,70 kW
Galia P1	1,2 kW
Nominali srovė	5,60 A
Įjungimo būdas	tiesiogiai
Apsaugos laipsnis	IP 68
Nuo sprogiimo apsaugoti modeliai	-
Variklio apsauga	WSK
Izoliavimo klasė	F
Darbo režimas (panardinus)	S1
Darbo režimas (iškėlus)	-

Kabelis

Jungiamojo kabelio ilgis	10 m
Kabelio tipas	H07RN-F
Kabelio skersmuo	4G1
Jungiamojo kabelio tipas	neatjungiamas
Tinklo šakutė	Shock-proof

Jungties matmenys

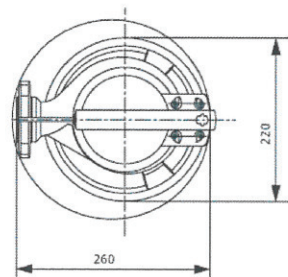
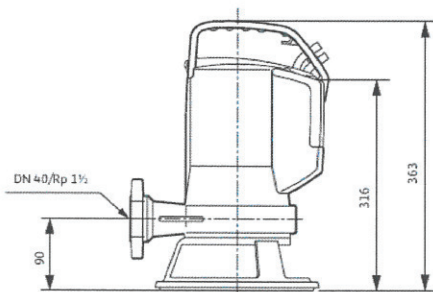
Įsiurbimo pusės vamzdžio jungtis	, PN 10
Slėgio pusės vamzdžio jungtis	Rp 1½/DN 40, PN 10

Medžiagos

Siurblio korpusas	EN-GJL-250
Darbaratis	EN-GJL-250
Variklio korpusas	EN-GJL-250
Statinis sandariklis	NBR
Siurblio velenas	1.4021 [AISI420]
Mechaninis sandariklis	SiC/SiC

Informacija užsakymui

Svoris ca.	20 kg
Artikulo Nr.	2081260





STATYBOS PRODUKCIJOS
SERTIFIKAVIMO CENTRAS

Valstybės įmonė Statybos produkcijos sertifikavimo centras, įmonės kodas 110068926, Linkmenų g. 28, LT-08217 Vilnius

KVALIFIKACIJOS ATESTATAS

Nr.23588

Kęstutis Palaima

A.k. 38301090302

Suteikta teisė eiti ypatingo statinio projekto dalies vadovo, ypatingo statinio projekto dalies vykdymo priežiūros vadovo ir statinio projekto dalies ekspertizės vadovo pareigas.

Statiniai: visi statiniai (išskyrus branduolinės energetikos objektų statinius).
Projekto dalys: vandentiekio ir nuotekų šalinimo, pasirengimo statybai ir statybos darbų organizavimo, statybos skaičiuojamosios kainos nustatymo.

Direktorius



Robertas Encius

Išduotas 2015 m. gegužės 28 d.

Pirmą kartą išduotas 2008 m. gruodžio 23 d.

Kvalifikacijos atestatų registras skelbiamas www.spsc.lt

13384