



KOMPLEKSAS

VIENBUTIS GYVENAMAS NAMAS

OBJEKTAS

„Gyvenamosios paskirties (vieno buto) pastato (6.1) ,
Bendorių gt. 1, Vilniaus mieste, statybos projektas

PROJEKTO DALIS

STATINIO KONSTRUKCIJOS

STADIJA

TECHNINIS DARBO PROJEKTAS (TDP)

TOMAS

SK

LAIDA

0

METAI

VILNIUS, 2018

STATYTOJAS

UAB „VISOS REKLAMOS PASLAUGOS“

ADRESAS

PAREIGOS

VARDAS PAVARDĖ

KV.ATESTATO NR.

PARAŠAS

PROJEKTO DALIES VADOVĖ

BIRUTĖ TRAKIMAVIČIŪTĖ

24298



STATYBOS PRODUKCIJOS
SERTIFIKAVIMO CENTRAS

Valstybės įmonė Statybos produkcijos sertifikavimo centras, įmonės kodas 110068926, Linkmenu g. 28, LT-08217 Vilnius

KVALIFIKACIJOS ATESTATAS

Nr.24298

Birutė Trakimavičiūtė

A.k. 45906011794

Suteikta teisė eiti ypatingo statinio projekto dalies vadovės ir ypatingo statinio projekto dalies vykdymo priežiūros vadovės pareigas.

Statiniai: gyvenamieji ir negyvenamieji pastatai, susisiekiimo komunikacijos, inžineriniai tinklai, kiti statiniai.

Projekto dalis: konstrukcijų.

Direktorius



Robertas Encius

10409

Išduotas 2014 m. gegužės 30 d.

Pirmą kartą išduotas 2009 m. gegužės 29 d.

Kvalifikacijos atestatų registras skelbiamas www.spsc.lt

Turinys

	Lapo Nr	Pavadinimas	pastabos
1.	1	Projekto turinys	1 lapas
2.	2	Aiškinamasis raštas	1 lapas
3.	3	Medžiagų žiniaraštis	2 lapai
4.	5	Brėžinių sąrašas	1 lapas
5.	SK-1...SK-11	Brėžiniai	11 lapai

AIŠKINAMASIS RAŠTAS

(Statybinių konstrukcijų (SK) dalis)

1.1 GRĘŽTINIAI PAMATAI

Pamatai paskaičiuoti VIDUTINIO TANKUMO SMĖLIUI, kurio $q_c > 10,0$ MPa.
Pradėjus žemės darbus ir radus kitokį gruntą, kreiptis į konstruktorę pamatų koregavimui.
Pamatai-gręžtiniai poliniai su armuotu gb rostverku.

Prieš pradėdant gręžti, gręžimo agregatas turi būti tiksliai pastatytas ties duobės centru. Gręžto ašis turi būti vertikali. Pamatų ašių nuokrypos nuo projektinės padėties turi neviršyti ± 5 mm. Gręžiniai pamatams turi būti gręžiami taip, kad gruntas nuo sienučių nebyrėtų nei gręžimo, nei betonavimo metu. Rieduliai iš gręžinio turi būti pašalinami. Įrengus gręžinį, dugne likęs suardytas gruntas turi būti arba išgriebtas, arba sutankintas.

Po grindimis įrengti drenuojantį žvyro sluoksnį bei apšiltinimo sluoksnį.

Horizontali hidroizoliacija – iš 2 sluoksnių ruberoido ant mastikos. Aplink visą pastatą įrengti skaldos arba betoninę 8 cm storio nuogrindą.

Armatūros gaminius ir strypus montuoti tiksliai į projekte nurodytą vietą, išlaikant apsauginį betono sluoksnį, bei užtikrinti, kad betonavimo metu jie liktų toje pačioje vietoje. Betonuoti vibruojant betoną giluminiais vibratoriais.

Atliekant žemės darbus laikytis darbų saugos reikalavimų.

1.2 STOGAS

Stogo konstrukcijos medienos elementams naudoti C18-C20 stiprumo klasės medieną.
Medienos drėgnumas turi būti mažesnis negu 20%.

Medienos atsparumas ugniai padidėja, įmirkytus antipirenių tirpalais (dažniausiai amonio sulfato ir amonio sulfato tirpalai). Jais įmirkyta mediena savaiame nedega. Ugniaatsparumui padidinti mediena dengiama lakais, emalėmis, tirpalais, besipučiančiomis dangomis. Šios priemonės turi užtikrinti medienos, naudojamos įvairioms konstrukcijoms, reikalaujamą minimalią ugniaatsparumo ribą ir maksimalią ugnies plitimo ribą, kurios duotos RSN156-94.

Medienos apdorojimas antiseptikais padidina atsparumą ugniai ir kenkėjams. Turi būti naudojamos dangos, kurios trukdo drėgmei įsisverbti į medieną, bet netrukdo medienai išdžiūti.

Antiseptikavimo metu turi būti sausa (nelyti).

Atvirame ore eksploatuojamų konstrukcijų plyšiai užtepami antiseptinėmis pastomis.

Visos dangos ir dažai turi būti sertifikuoti ir naudojami laikantis gamintojo technologinių reikalavimų.

Medinius elementus gaminti, transportuoti, sandėliuoti ir montuoti pagal STR 2.05.07:2005.

Mediniai elementai besiliečiantys su betoniniais ar mūro paviršiais turi būti impregnuoti silikoninėmis Mastikomis. Medinių elementų jungimui naudoti metalines dygiuotas plokšteles arba BMF firmos tvirtinimo detales.

Polių MEDŽIAGŲ ŽINIARAŠTIS
(medžiagų kiekiai nurodyti be atliekų, ty neįvertinant armatūros užleidimų, apipjaustymo ir pan.)

Poz.	Pavadinimas	Žymuo	Kiekis (vnt)	Masė (kg)		Pastabos
				Vieneto	Bendra	
1	2	3	4	5	6	7
	Rostverkas R-1+R-2					SK-2,5
	LST EN 206	Betonas C20/25, F50 (m ³)		14,50 m ³		
		Rostverko karkasai K-1	177 m'			
K-1 (177 m')	LST EN 10080	Ø14 S400(AIII), L-1000	2	1,21	429,0	SK-5
		Ø8 S240(AI), L-550	5/m'	0,22	195,0	
		Rostverko karkasai K-2	13 m'			
K-2 (13 m')	LST EN 10080	Ø10 S400(AIII), L-1000	2	0,617	16,00	SK-5
		Ø8 S240(AI), L-550	5/m'	0,22	15,00	
		Rostverko rišamoji armatūra				
	LST EN 10080	Ø6 S240(AI)			23,0	SK-5
		Papildoma				
		Ø12 S400(AIII), L-1200	48	1,070	52,0	SK-6
		Ø14 S400(AIII), L-1200	64	1,452	93,0	

		Rostverkas R-3	4			SK-5
	LST EN 206	Betonas C20/25, F50 (m ³)		0,20X4=0,80 m ³		
	LST EN 10080	Ø12 S400(AIII), L-450	8X4	0,40	13,00	
		Ø8 S400(AIII), L-2300	7X4	0,91	26,0	

		Poliai P-1	55			Ø300, L-3,00 m
	LST EN 206	Betonas C20/25, F50 (m ³)		0,212X55=11,70 m ³		SK-1,5
	LST EN 10080	Ø12 S400(AIII), L-3000	4X55	2,67	588,0	
		Ø6 S240(AI), L-9000	55	2,00	110,0	

		Pamatams	Iš viso:	Betonas	Armatūra	
				27,0	1537,0	

MEDIENOS ŽINIARAŠTIS

Poz.	Pavadinimas	Žymuo	Kiekis (vnt)	Tūris (m ³)		Pastabos
				Vieneto	Bendras	
1	2	3	4	5	6	7
		Balkiai				SK-7...11
LB-1	LST EN 338	150X250, Σ L-46,7 m'			2,34	
LB-2		100X150, Σ L-25,3 m'			0,63	
				Iš viso:	2,97	
		Mūrlotai				SK-7...11
M-1	LST EN 338	150X150, Σ L-76,0 m			1,71	

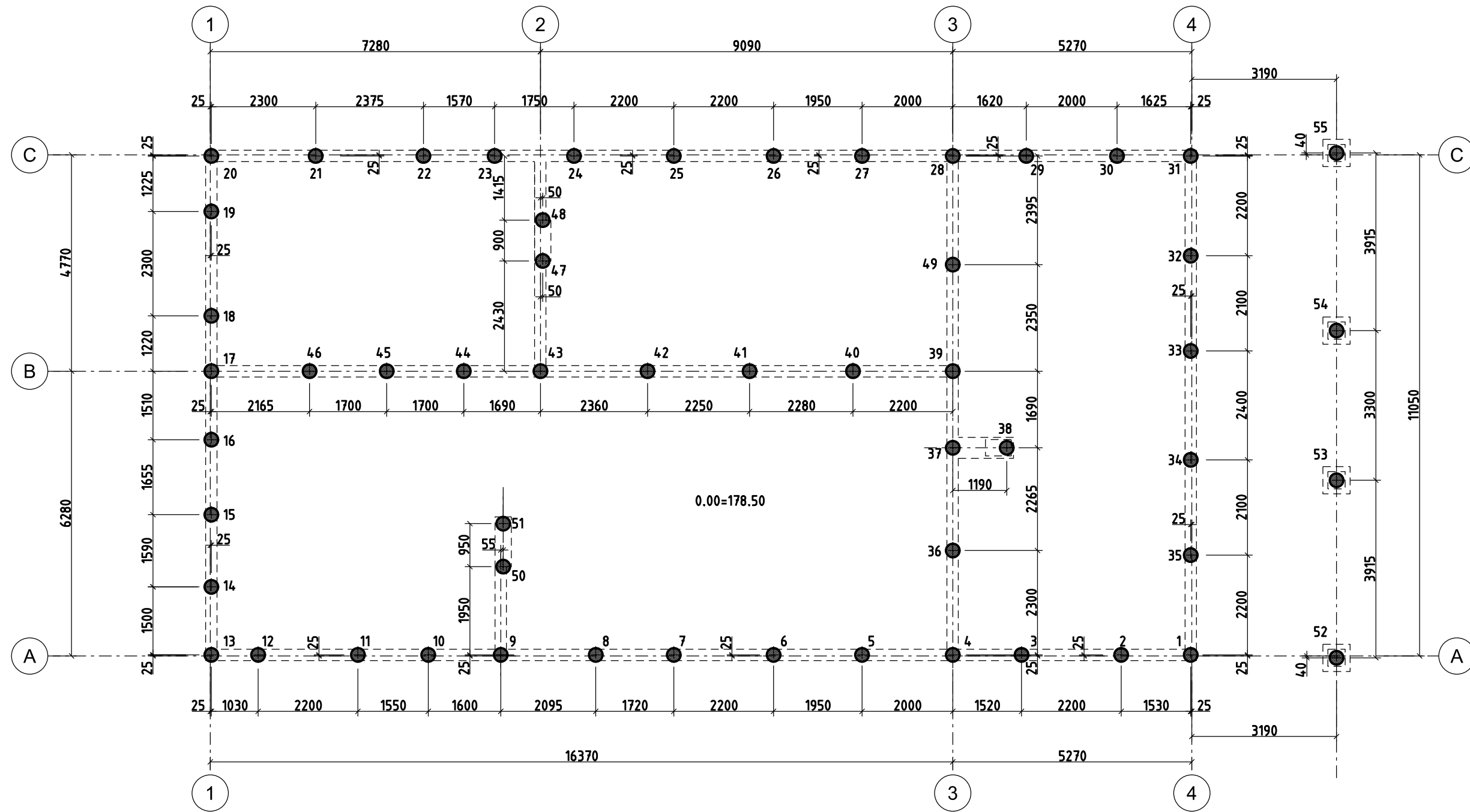
		Gegnės				SK-7...11
G-1	LST EN 338	70X250, L-7,10 m'	32		3,98	
G-1*		70X250, L-kintamas			3,10	
VG-1		70X250			1,40	
				Iš viso:	8,48	
		Kiti elementai				SK-7...11
IL-1		100x150, Σ L-41,6 m'			0,624	
IL-2		100x150x1000	6		0,09	
ST-1		100X100x900	26		0,234	
S-1		25X100, L-6,70 m'	15		0,376	
				Iš viso:	1,324	

		MEDIENA		Iš viso:	14,50	
--	--	----------------	--	-----------------	--------------	--

Skaičiuota tik laikančių konstrukcijų mediena.

BRĖŽINIŲ ŽINIARAŠTIS

	BRĖŽINIO NR	PAVADINIMAS	PASTABOS
1.	SK-1	Polių planas	
2.	SK-2	Rostverkų planas	
3.	SK-3	Pamatų pjūviai 1-1, 2-2, 3-3	
4.	SK-4	Pamatų pjūviai 4-4, 5-5	
5.	SK-5	Polių ir rostverkų armavimas	
6.	SK-6	Pamatų detalės	
7.	SK-7	Balkių ir mūrлотų planas	
8.	SK-8	Gegnių planas	
9.	SK-9	Stogo pjūvis 1-1	
10.	SK-10	Pastogės šiltinimo kontūras	
11.	SK-11	Galimos gegnių sandūros	

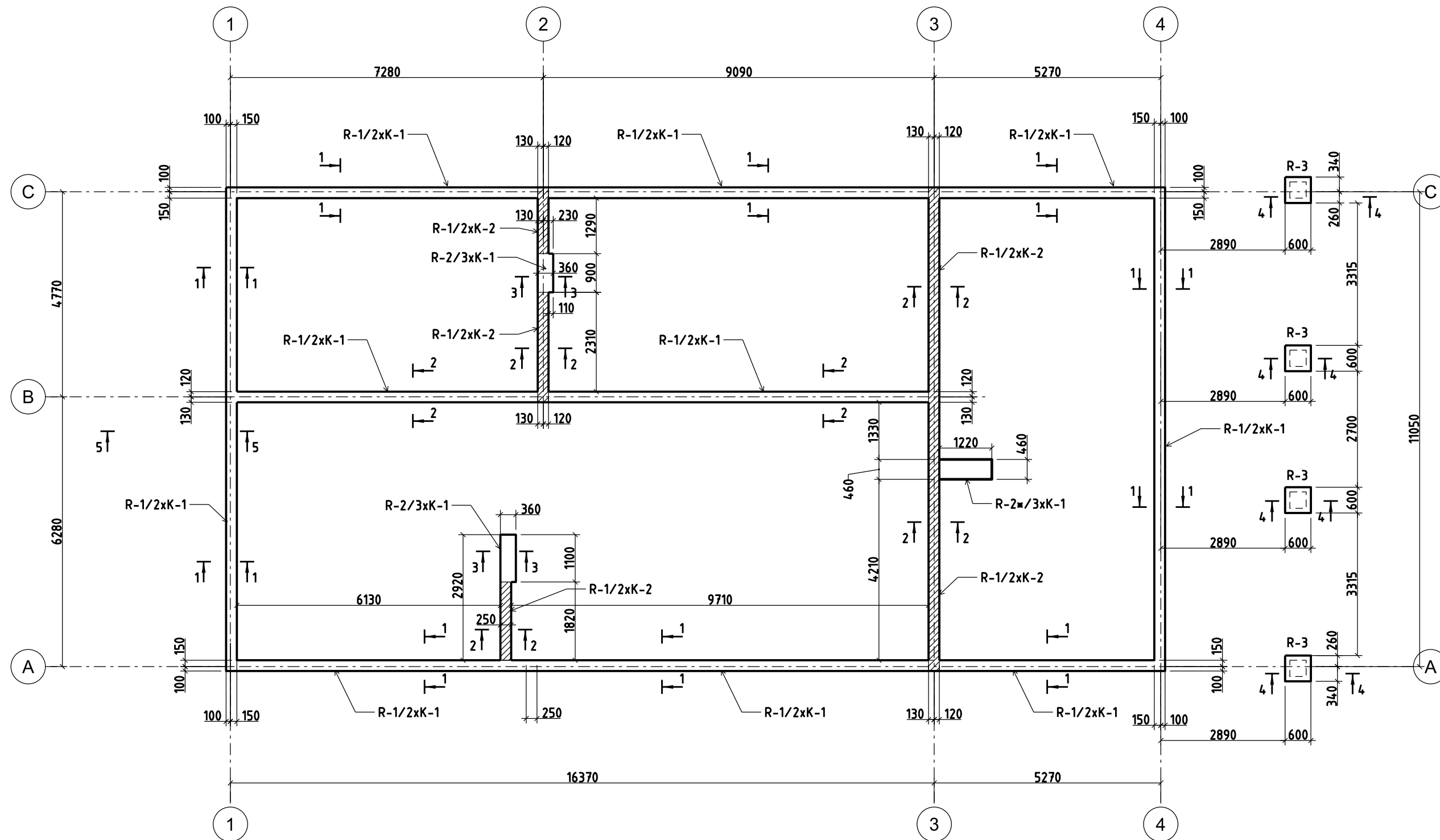


1. PAMATAI SUPROJEKTUOTI VIDUTINIO TANKUMO SMĖLIUI, KURIO $q_c \geq 10,0$ MPa.
2. SUPROJEKTUOTI GRĘŽTINIAI POLINIAI PAMATAI SU G/B ROSTVERKU, POLIAI 300 MM SKERSMENS.
3. ROSTVERKAS ĮGILINTAS IKI -0.75 , POLIAI IKI -3.75 POLIŲ ĮGILINIMĄ/ILGIUS TIKSLINTI KONKREČIOJE GEOLOGINĖJE SITUACIJOJE, TAČIAU VISI POLIAI Į NATŪRALŲ GRUNTĄ TURI BŪTI ĮGILINTI NE MAŽIAU KAIP $0,5$ M.
4. SUPROJEKTUOTI ROSTVERKAI 250, 360 MM PLOČIO.
5. PO I AUKŠTO GRINDIMIS BŪTINA ĮRENGTI DRENUOJANTĮ SUTANKINTO SMĖLIO, SKALDOS AR ZVYRO SLUOKSNĮ, TAIP PAT APŠILTINIMO SLUOKSNĮ IŠ PUTŲ POLIŠTIROLO AR PANMĖDŽIAGOS.
6. VERTIKALI HIDROIZOLIACIJA (VH) 2 KARTUS APTEPTI KARŠTU BITUMU, ARBA SAVAIME LIMPANTI, PVZ PREPTUF, HORIZONTALI (HH) 2 SLUOKSNIAI RUBEROIDO ANT MASTIKOS.
7. APLINK VISĄ PASTATĄ ĮRENGIAMA IR 500 MM PLOČIO SMULKIŲ APVALIŲ AKMENUKŲ ARBA 80 MM STORIO BETONINĖ NUOGRINDA.

		POLIO ALTITUDĖS			PASTABOS
		VIRŠUS	APAČIA	ILGIS, m	
P-1	1 + 51	-0.75	-3.75	3.00	51 vnt
P-1	52, 53, 54, 55	-0.65	-3.65	3.00	4 vnt


VISŲ POLIŲ ĮGILINIMĄ TIKSLINTI KONKREČIOJE GEOLOGINĖJE SITUACIJOJE.
 ŠI BRĖŽINĮ ŽIURĖTI KARTU SU 1A PLANU.
 MEDŽIAGŲ SPECIFIKACIJAS ŽIURĖTI AIŠKINAMAJAME RAŠTE

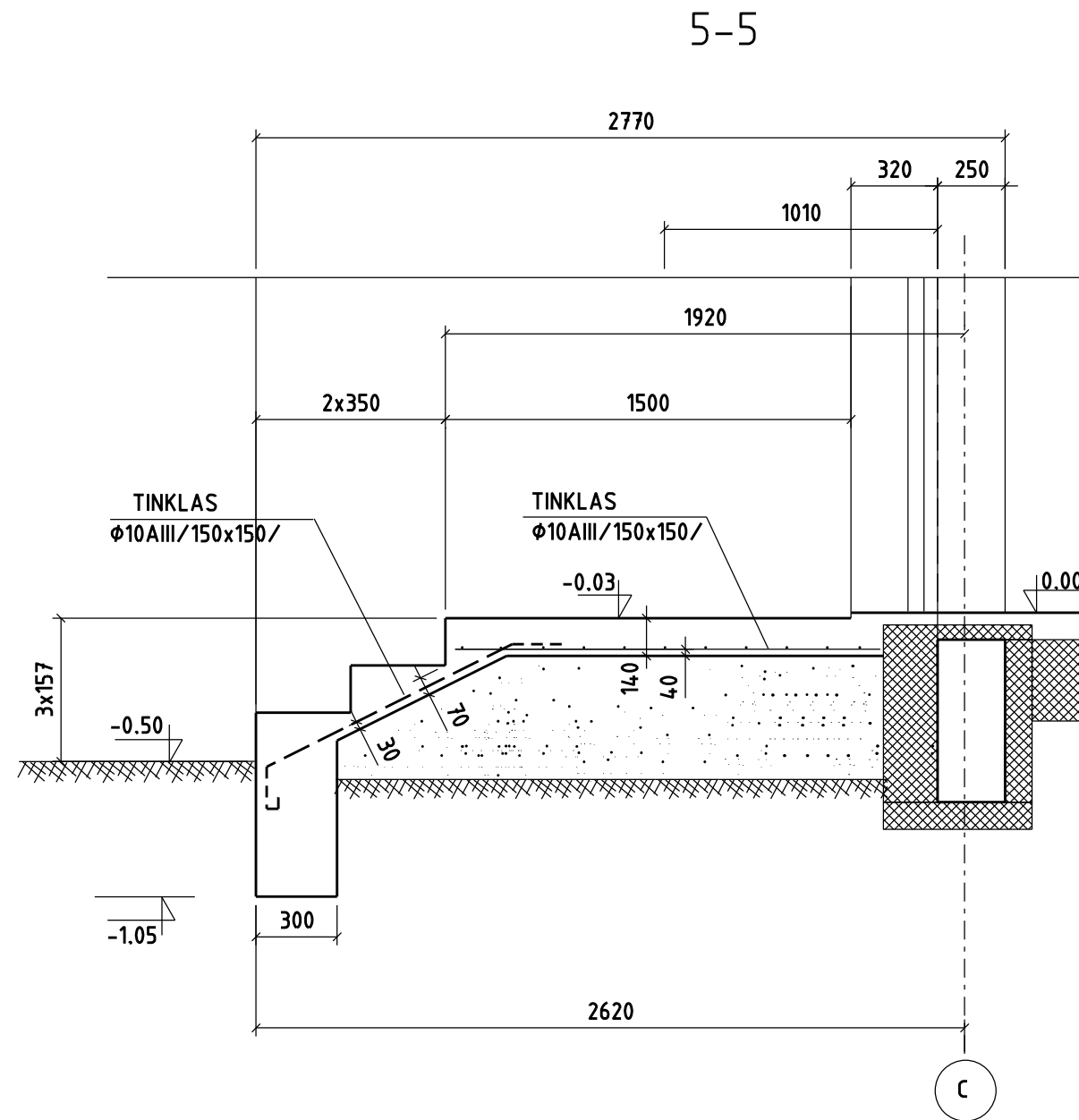
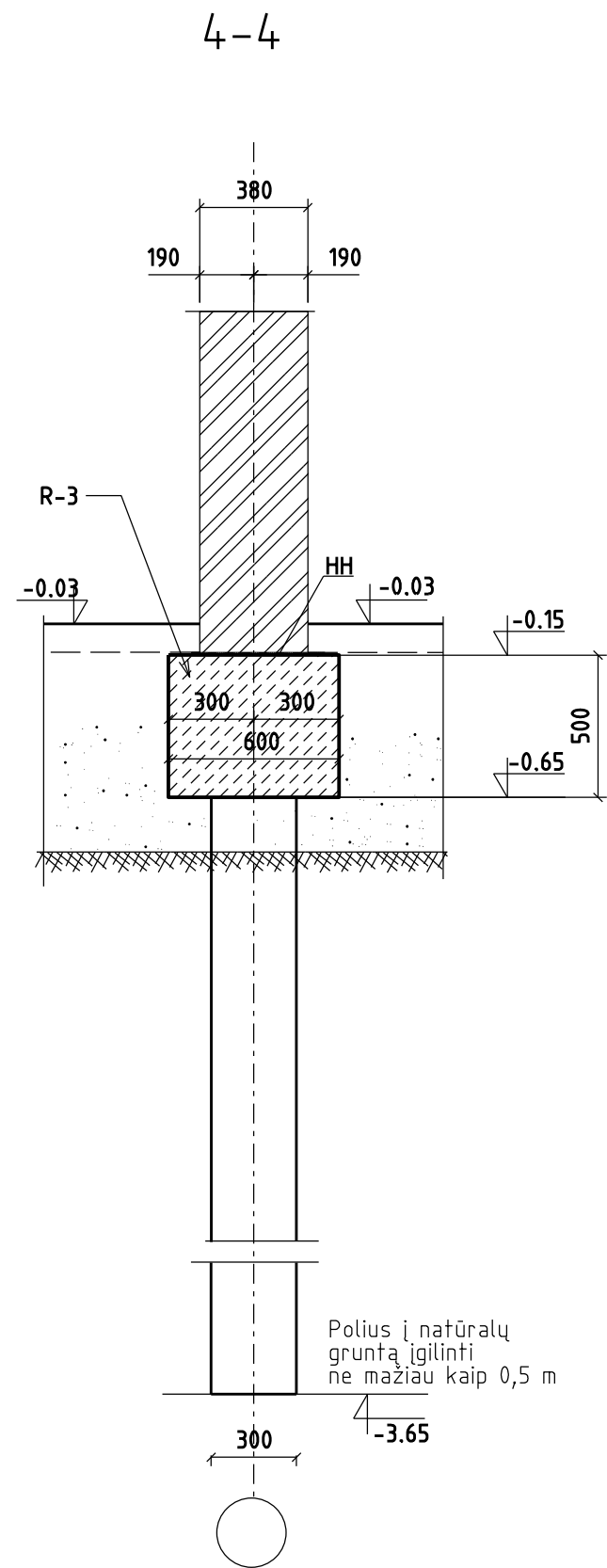
L.PELANYTĖS PPI (įk. 224843160)		VIENBUTIS GYVENAMAS NAMAS BENDORIŲ GT. 1, VILNIAUS M.		1:100
ATESTATO NR.		INDIVIDUALIOS VEIKLOS VYKDYMO PAŽYMA NR. 584199		
24298	KONSTR. B. TRAKIMAVIČIŪTĖ	2018.02		LAPAS LAPŲ
TDP	UŽSAKOVAS: UAB "VISOS REKLAMOS PASLAUGOS"	POLIŲ PLANAS		SK-1 Σ11



ROSTVERKO TIPAS (PAGAL SKERSPJŪVĮ) — R-1/2xK-1 — ROSTVERKO ARMAVIMO KARKASO TIPAS IR KIEKIS

ŠI BRĖŽINĮ ŽIURĖTI KARTU SU 1A PLANU.
MEDŽIAGŲ SPECIFIKACIJAS ŽIURĖTI AIŠKINAMAJAME RAŠTE

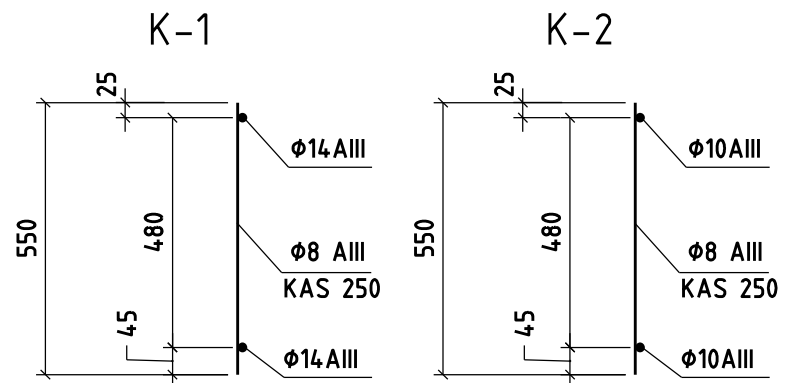
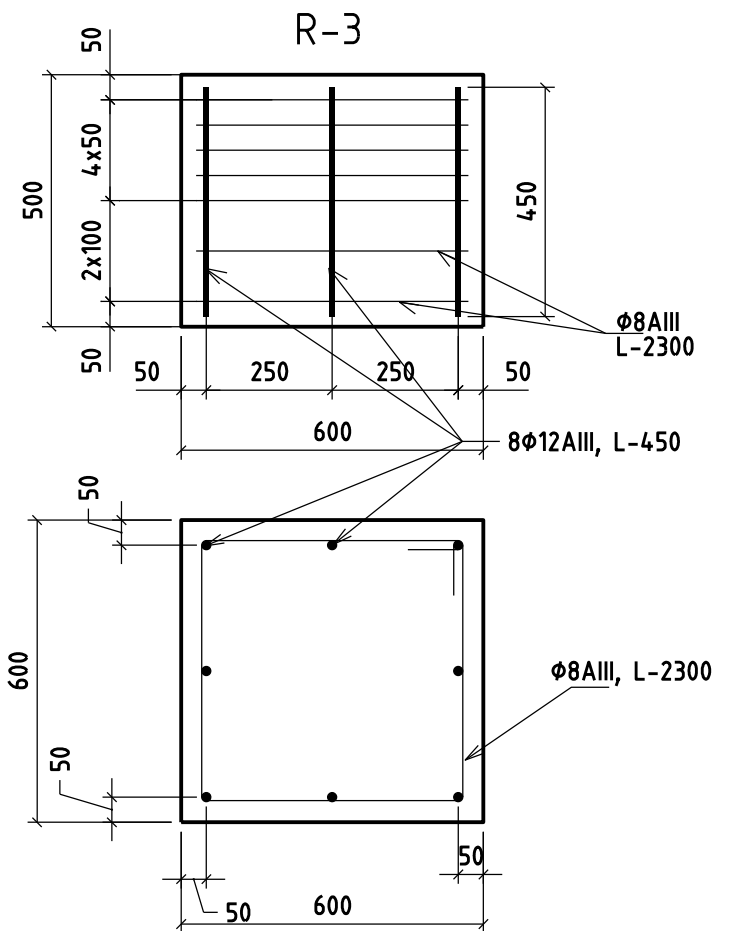
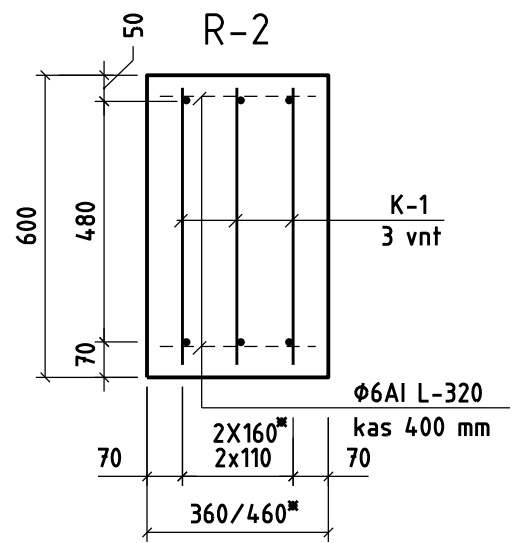
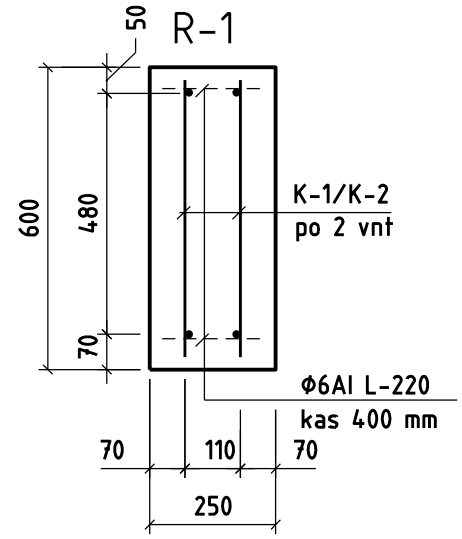
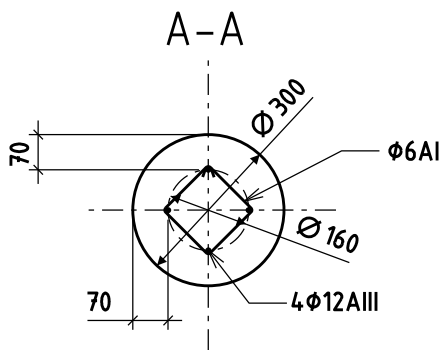
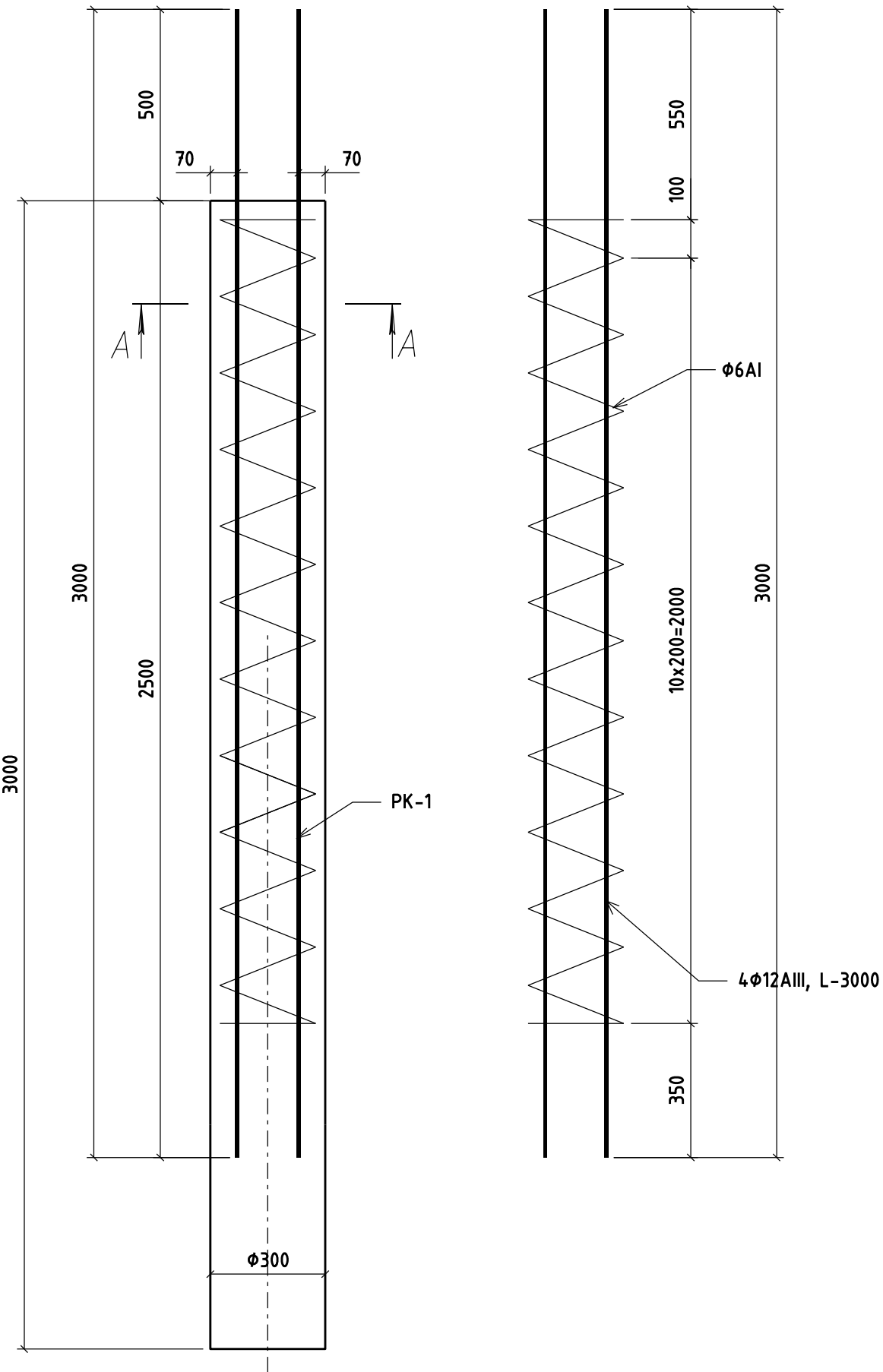
L.PELANYTĖS PPI (įk. 22484-3160)		VIENBUTIS GYVENAMAS NAMAS BENDORIŲ GT. 1, VILNIAUS M.		1:100
ATESTATO NR.		INDIVIDUALIOS VEIKLOS VYKDYMO PAŽYMA NR. 584-199		
24298	KONSTR. B. TRAKIMAVIČIŪTĖ	2018.02		
TDP	UŽSAKOVAS: UAB "VISOS REKLAMOS PASLAUGOS"	ROSTVERKŲ PLANAS		LAPAS LAPŲ
			SK-2	Σ11



L.PELANYTĖS PPI (įk. 224843160)		VIENBUTIS GYVENAMAS NAMAS BENDORIŲ GT. 1, VILNIAUS M.		1:25
ATESTATO NR.		INDIVIDUALIOS VEIKLOS VYKDYMO PAŽYMA NR. 584199		
24298	KONSTR. B. TRAKIMAVIČIŪTĖ	2018.02	PAMATŲ PĖJŪVIAI 4-4, 5-5	LAPAS LAPŲ
TDP	UŽSAKOVAS: UAB "VISOS REKLAMOS PASLAUGOS"			SK-4 Σ11


POLIS P-1

ERDVINIS KARKASAS PK-1



POLIO ILGĮ TIKSLINTI KONKREČIOJE GEOLOGINĖJE SITUACIJOJE

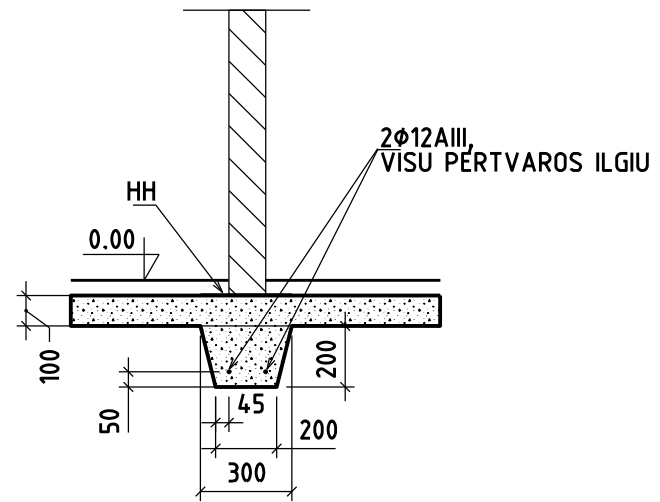
VISŲ ROSTVERKŲ BETONAS C20/25 F50

L.PELANYTĖS PPI (įk. 224843160)		VIENBUTIS GYVENAMAS NAMAS BENDORIŲ GT. 1, VILNIAUS M.		1:15
ATESTATO NR.	 INDIVIDUALIOS VEIKLOS VYKDYMO PAŽYMA NR. 584199			
24298	KONSTR. B. TRAKIMAVIČIŪTĖ	2018.02		
TDP	UŽSAKOVAS: UAB "VISOS REKLAMOS PASLAUGOS"	POLIŲ IR ROSTVERKŲ ARMAVIMAS		LAPAS SK-5
				LAPŲ Σ11

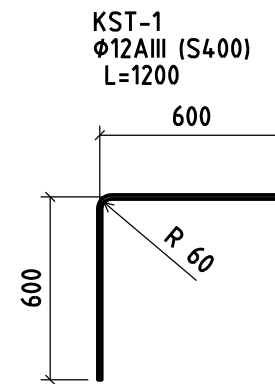
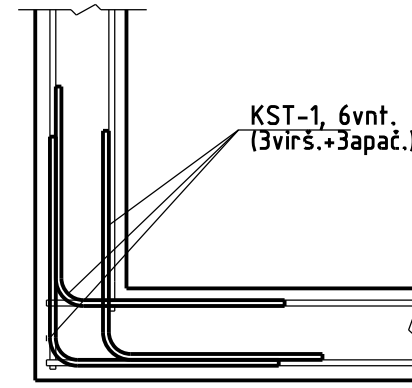
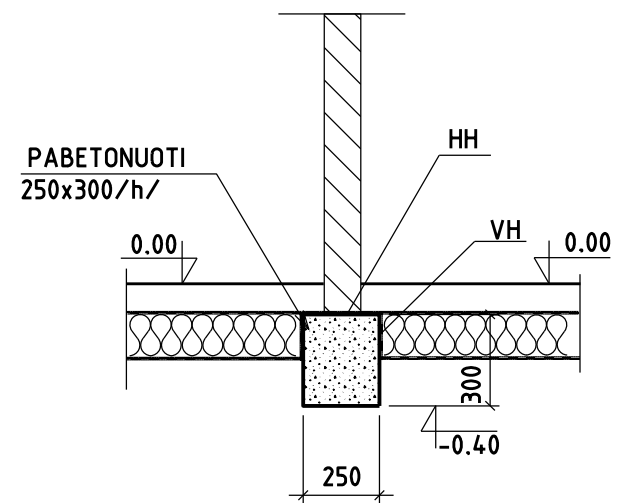
KAMPŲ PAPILDOMAS ARMAVIMAS

PAMATAS PO MŪRO PERTVAROM

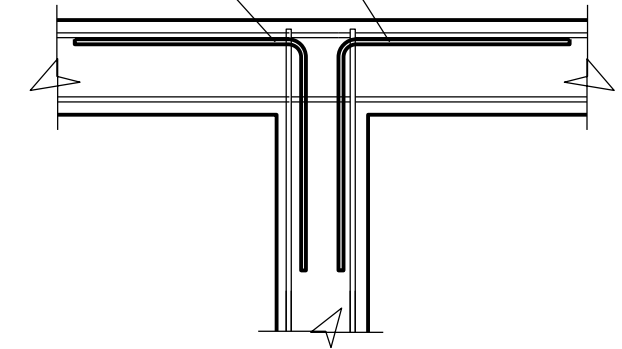
VARIANTAS 1
(BETONINIŲ GRINDŲ PASTORINIMAS
PO PERTVARA)



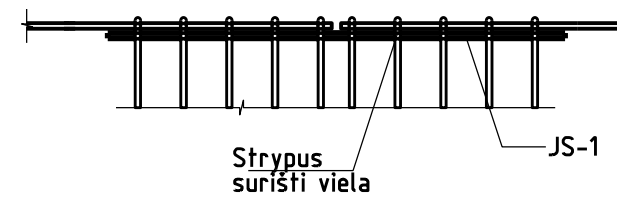
VARIANTAS 2
(ATSKIRAS BETONINIS PAMATAS
PO PERTVARA)



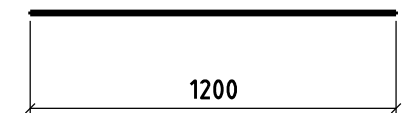
KST-1, 4vnt. (2virš.+2apač.)




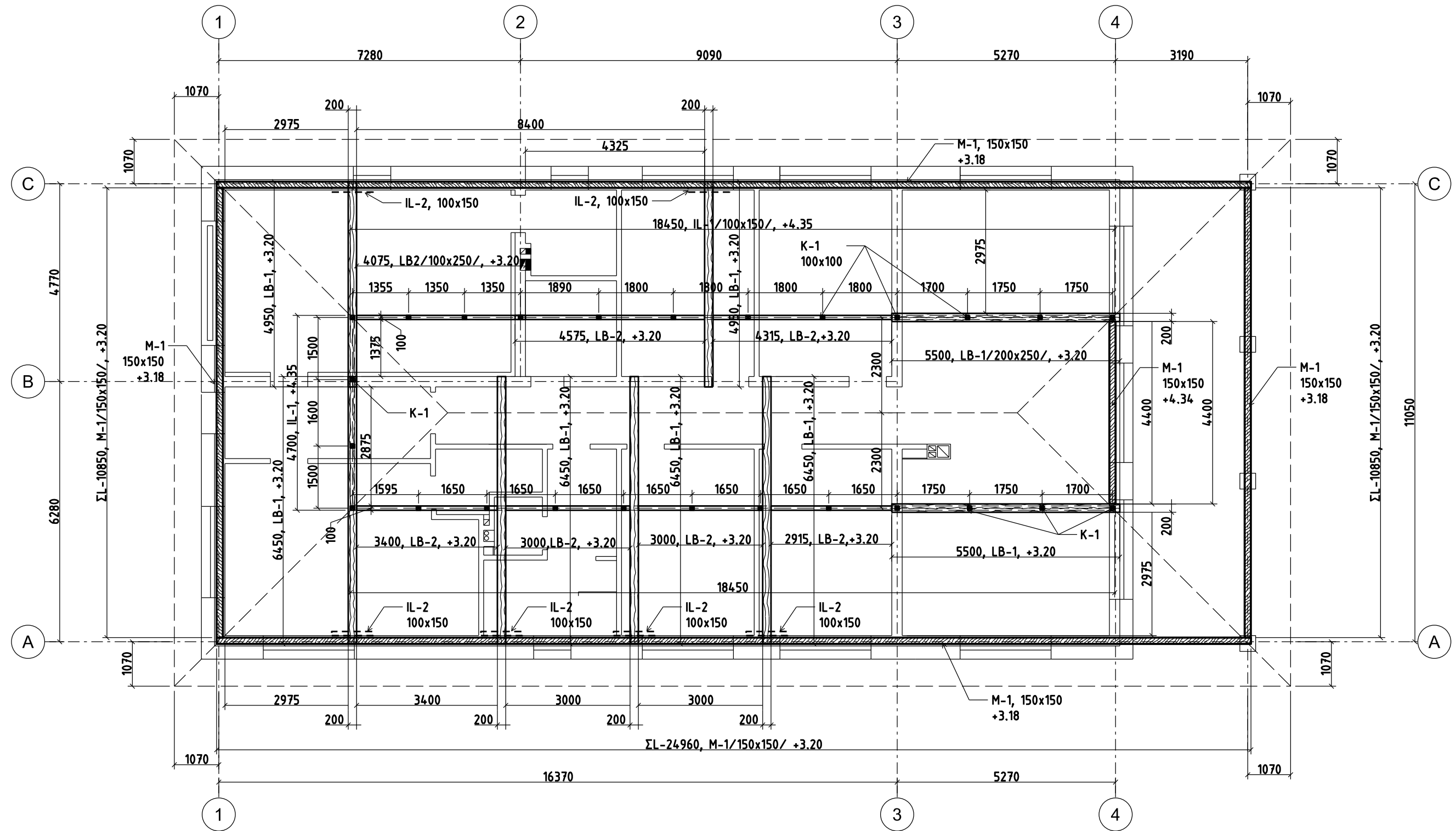
ARMATŪROS SUDŪRIMAS



JS-1
φ14AIII (S400)
L=1200

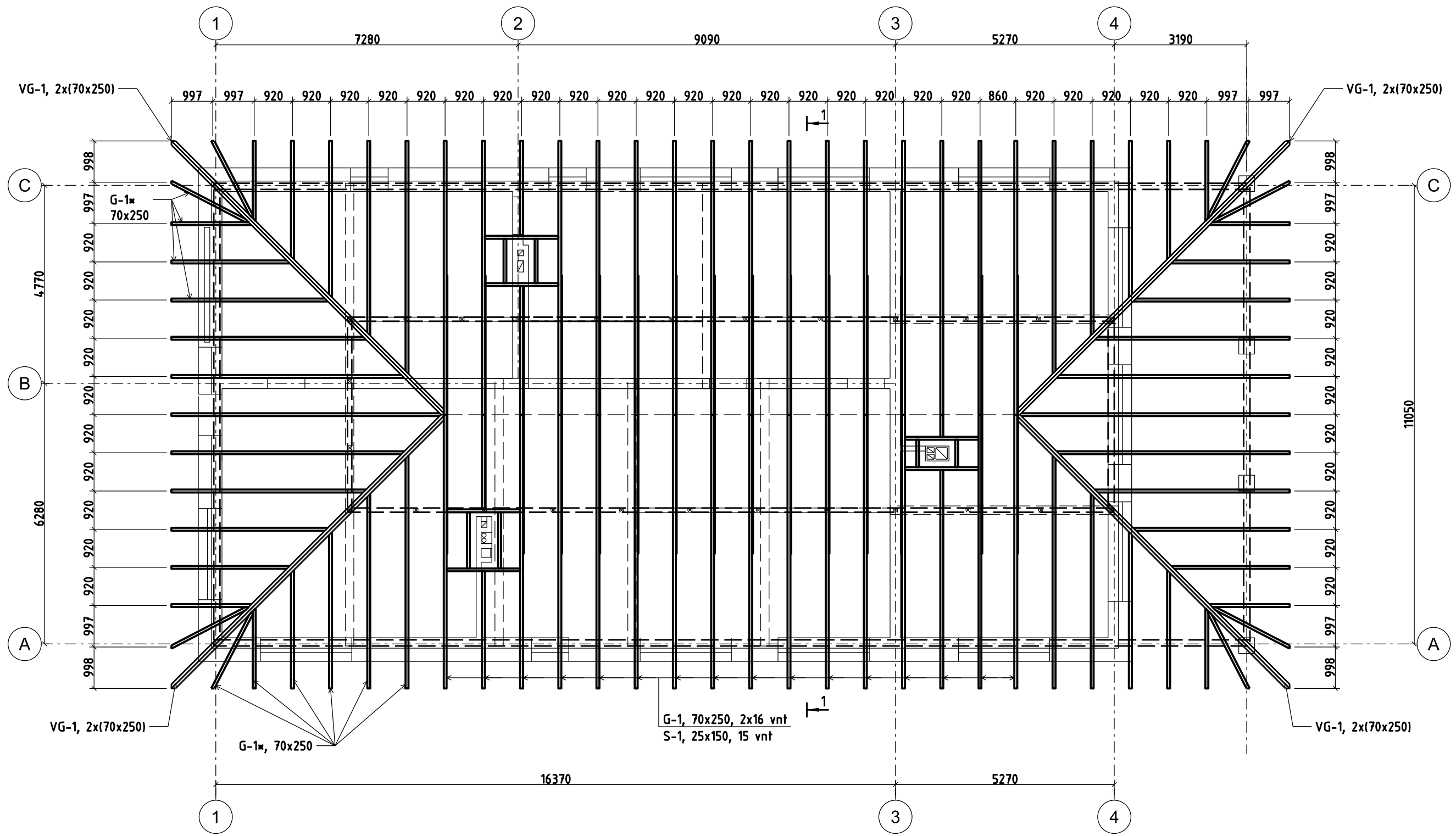



L.PELANYTĖS PPI (įk. 224843160)		VIENBUTIS GYVENAMAS NAMAS BENDORIŲ GT. 1, VILNIAUS M.		1:25
ATESTATO NR.	 INDIVIDUALIOS VEIKLOS VYKDYMO PAŽYMA NR. 584199			
24298	KONSTR. B. TRAKIMAVIČIŪTĖ	2018.02	PAMATŲ DETALĖS	LAPAS
TDP	UŽSAKOVAS: UAB "VISOS REKLAMOS PASLAUGOS"			LAPŲ
				SK-6
				Σ11

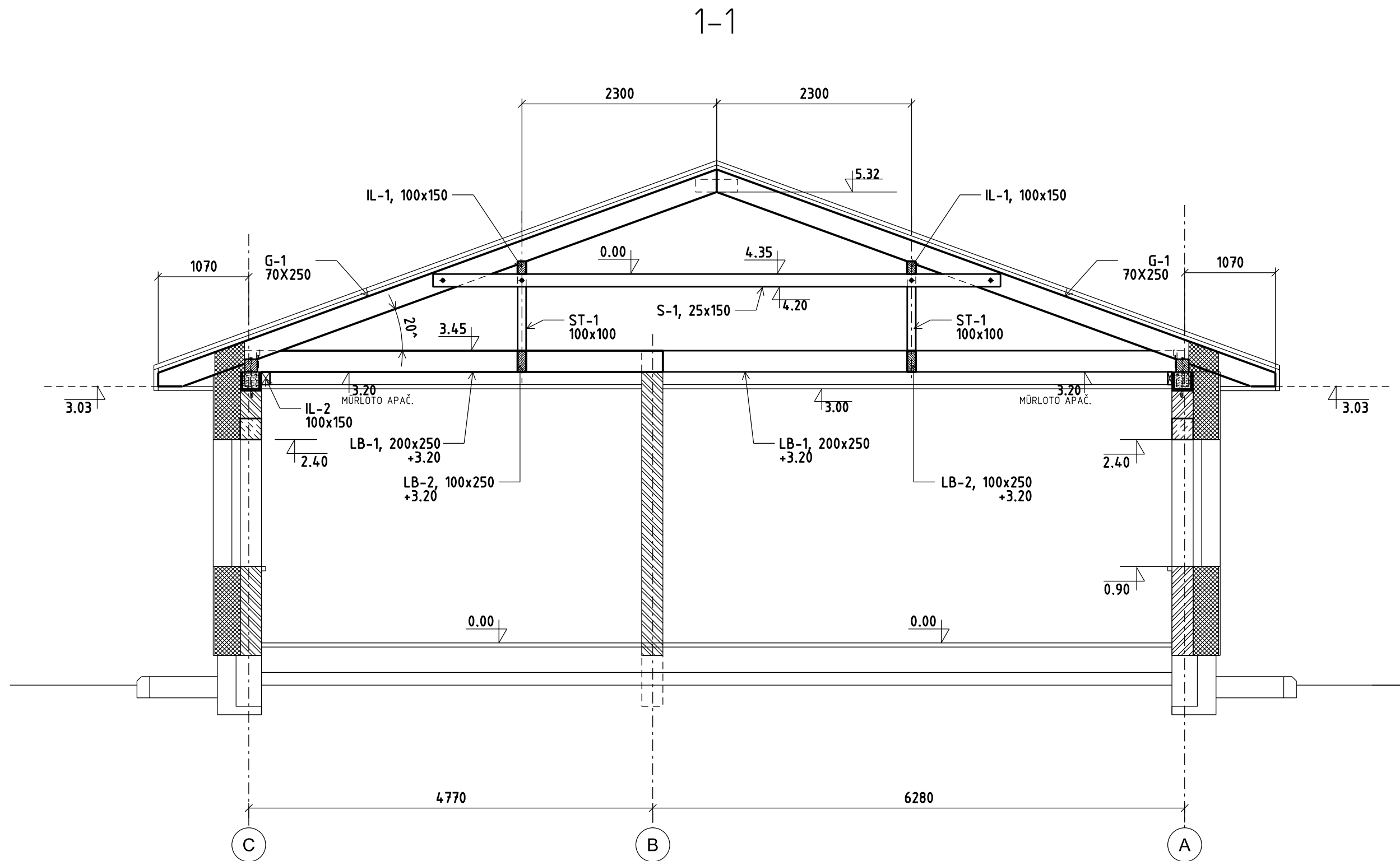



1. VISUS MEDINIUS LAIKANČIUS STOGO ELEMENTUS GAMINTI IŠ SPYGLIUOČIŲ II RŪŠIES MEDIENOS, STIPRUMO KLASĖ C24.
2. MEDIENOS DRĖGNUMAS NETURI VIRŠYTI 20%.
3. VISI MEDINIAI ELEMENTAI TURI BŪTI ANTISEPTIKUOTI IR PADENGTI ANTIPIRENAIS PAGAL GAMINTOJO INSTRUKCIJĄ, ANTISEPTIKAVIMO METU TURI BŪTI SAUSA (NELYTI).
4. MEDINIŲ ELEMENTŲ GALAI, BESILIEČIANTYS SU MŪRU AR BETONU TURI BŪTI IMPREGNUOTI SILIKONINĖMIS MASTIKOMIS ARBA IZOLIUOTI PERGAMINU.
5. MŪRLOČIUS IR BALKIUS Į SIENĄ INKARUOTI ANKERIAIS MA-1 (Ø12 AIII) NE REČIAU KAIP KAS 1 M.
6. GEGNES PRIE MŪRLOČIO IR PRIE BALKIŲ TVIRTINTI KABĖMIS ARBA METALINĖMIS PLOKŠTELĖMIS "BMF" TIPO PRISUKANT JAS SAVISRIEGIAIS BMF VARŽTAIS. BŪTINA LAIKYTIŠ ŠIŲ DETALIŲ GAMINTOJO NURODYMŲ IR REKOMENDACIJŲ.
7. MEDINIŲ ELEMENTŲ ILGIUS TIKSLINTI STATYBOS METU.

		L.PELANYTĖS PPI (įk. 224843160)		VIENBUTIS GYVENAMAS NAMAS BENDORIŲ GT. 1, VILNIAUS M.			
ATESTATO NR.						1:100	
24298		KONSTR. B.TRAKIMAVIČIŪTĖ		2018.02			
TDP		UŽSAKOVAS: UAB "VISOS REKLAMOS PASLAUGOS"		BALKIŲ IR MŪRLOTŲ PLANAS		LAPAS LAPŲ	
						SK-7 Σ11	

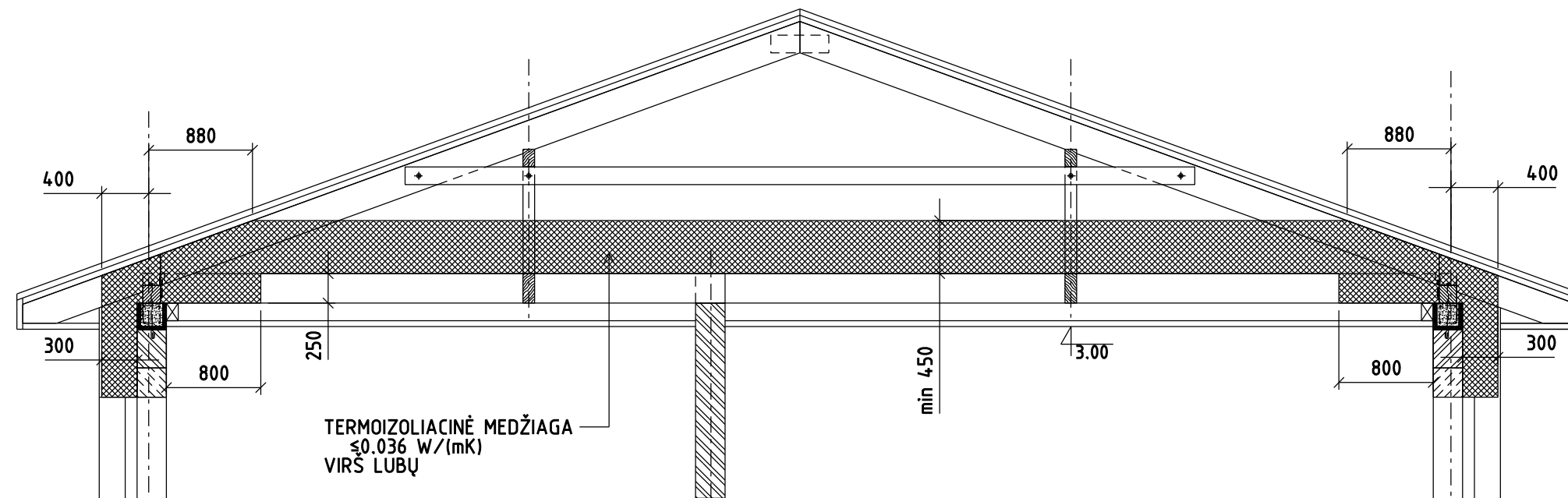



		L.PELANYTĖS PPI (įk. 224843160)		VIENBUTIS GYVENAMAS NAMAS BENDORIŲ GT. 1, VILNIAUS M.		1:100	
ATESTATO NR.		 INDIVIDUALIOS VEIKLOS VYKDYMO PAŽYMA NR. 584199					
24298		KONSTR. B.TRAKIMAVIČIŪTĖ		2018.02			
TDP		UŽSAKOVAS: UAB "VISOS REKLAMOS PASLAUGOS"		GEGNIŲ PLANAS		LAPAS LAPŲ	
						SK-8 Σ11	



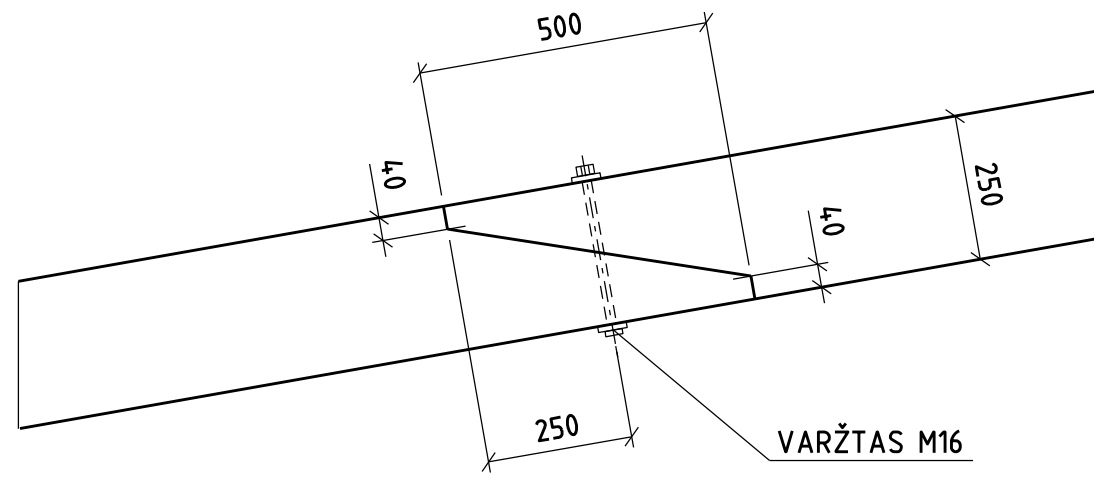
		L.PELANYTĖS PPI (lk. 224843160)		VIENBUTIS GYVENAMAS NAMAS BENDORIŲ GT. 1, VILNIAUS M.			
ATESTATO NR.		 INDIVIDUALIOS VEIKLOS VYKDYMO PAŽYMA NR. 584199				1:100	
24298		KONSTR. B.TRAKIMAVIČIŪTĖ		2018.02			
TDP		UŽSAKOVAS: UAB "VISOS REKLAMOS PASLAUGOS"		STOGO PJŪVIS 1-1		LAPAS LAPŲ	
						SK-9 Σ11	

PASTOGĖS ŠILTINIMO KONTŪRAS

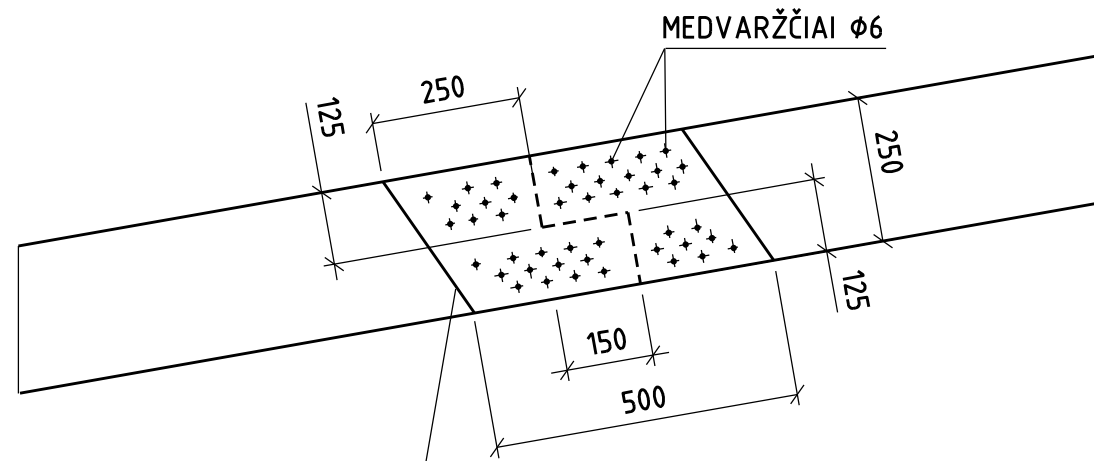


		L.PELANYTĖS PPI (lk. 224843160)		VIENBUTIS GYVENAMAS NAMAS BENDORIŲ GT. 1, VILNIAUS M.			
ATESTATO NR.		 INDIVIDUALIOS VEIKLOS VYKDYMO PAŽYMA NR. 584199				1:100	
24298		KONSTR. B. TRAKIMAVIČIŪTĖ		2018.02			
TDP		UŽSAKOVAS: UAB "VISOS REKLAMOS PASLAUGOS"		PASTOGĖS ŠILTINIMO KONTŪRAS		LAPAS SK-10	LAPŲ Σ11

GEGNIŲ JUNGIMO VARIANTAS 1
/SARNYRINIS SUJUNGIMAS/

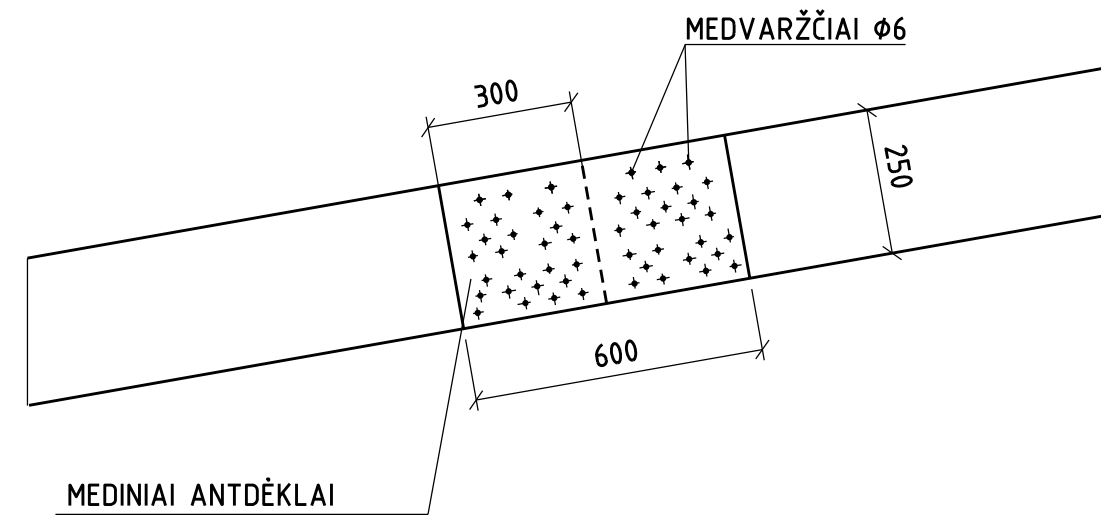


GEGNIŲ JUNGIMO VARIANTAS 2
/SARNYRINIS SUJUNGIMAS/



METALINĖ PLOKŠTELĖ
-4x220x650/ ARBA DYGIUOTA PLOKŠTELĖ
IŠ ABIEJŲ PUSIŲ

GEGNIŲ JUNGIMO VARIANTAS 3
/STANDUS SUJUNGIMAS/



MEDINIAI ANTDĒKLAI
40x200x500
IŠ ABIEJŲ PUSIŲ

GEGNIŲ SANDŪROS DAROMOS ATSTUMU (0,15-0,2) L NUO ATRAMOS, ČIA L-ATSTUMAS TARP ATRAMŲ.