

<b>UŽSAKOVAS:</b>	<b>"TC INVESTICIJA"</b>		
<b>OBJEKTAS:</b>	<b>PASTATO - PARDUOTUVĖS SAVANORIŲ PR. 206A KAPITALINIO REMONTO PROJEKTAS</b>		
<b>ETAPAS:</b>	<b>TDP</b>		
<b>DALIS:</b>	<b>STATINIO KONSTRUKCIJOS</b>		
<b>ŽYMUO:</b>	<b>TDP-SK</b>	<b><u>Byla:</u></b>	<b><u>Tomas:</u></b>

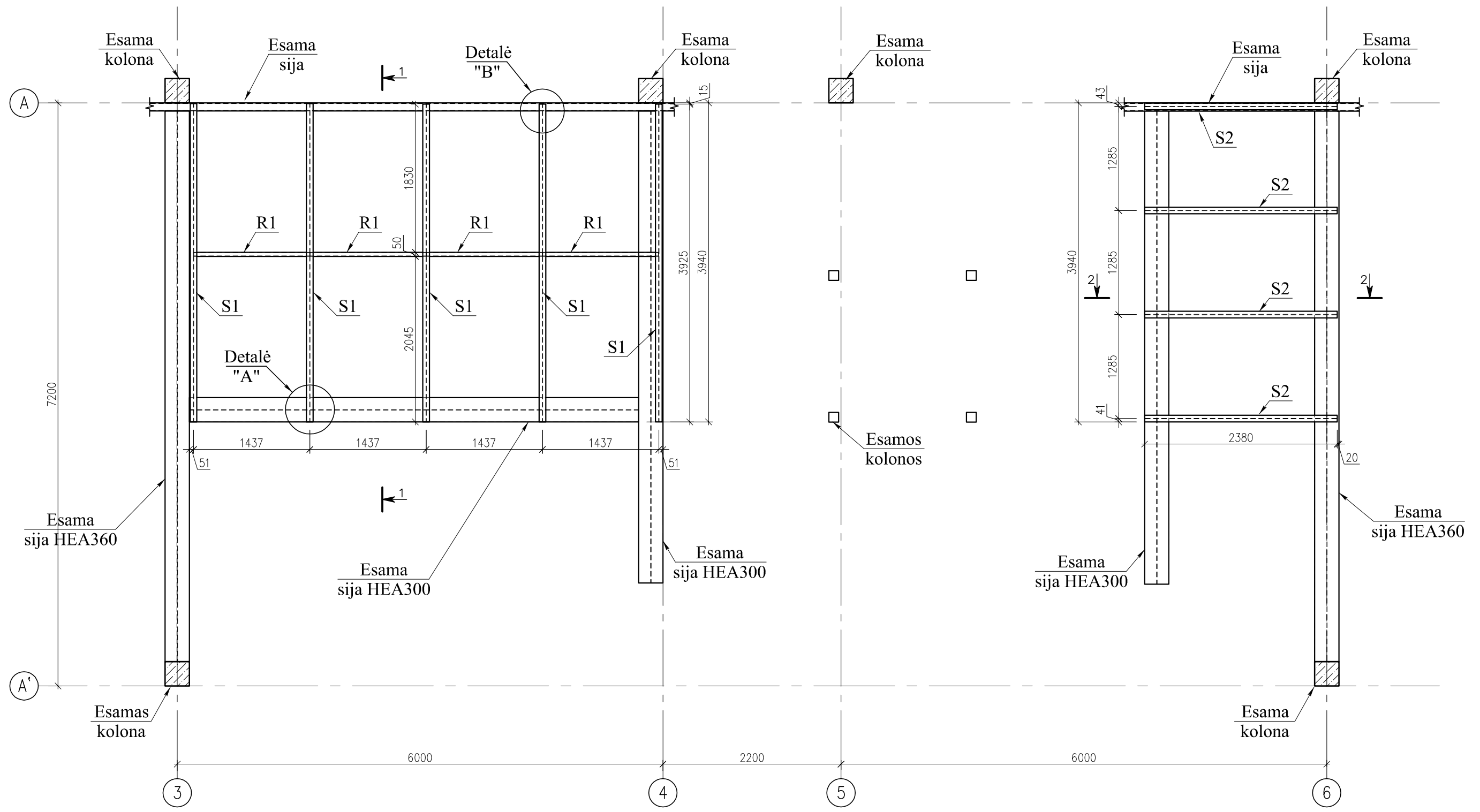
<b>Pareigos (atest. Nr.)</b>	<b>Pavardė</b>	<b>Parašas</b>
PV (A1883)	D. VIŠOCKIS	
PDV (22573)	A. GEDMINAS	

2017

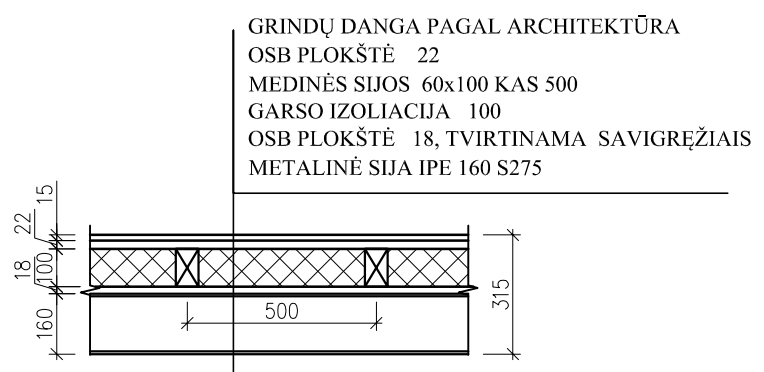
## BRĖŽINIŲ ŽINIARAŠTIS

BRĖŽINIO Nr.	LAPAS	LAPŲ	PAVADINIMAS	LAIDA 0 DATA	LAIDA A DATA
TDP-SK-01	1	1	PIRMO AUKŠTO PERDANGOS SIJŲ PLANAS	2017 11	
TDP-SK-02	1	1	PIRMO AUKŠTO PERDANGOS MEDINIŲ SIJŲ PLANAS	2017 11	
TDP-SK-03	1	1	PJŪVIAI 1-1, 2-2	2017 11	
TDP-SK-04	1	1	ANTRO AUKŠTO PERDANGOS SIJŲ PLANAS	2017 11	
TDP-SK-05	1	1	ANTRO AUKŠTO PERDANGOS MEDINIŲ SIJŲ PLANAS	2017 11	
TDP-SK-06	1	1	PJŪVIAI 3-3, 4-4	2017 11	
TDP-SK-07	1	1	DETALĖS, MEDŽIAGŲ KIEKIAI	2017 11	
	1	1			

PASTATO-PARDUOTUVĖS SAVANORIŲ PR. 206A KAPITALINIO REMONTO PROJEKTAS	Lapas	Lapų
TP – SK	1	1 <sup>±</sup>



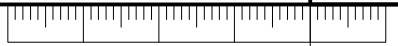
**PERDANGOS DETALĖ M1:20**

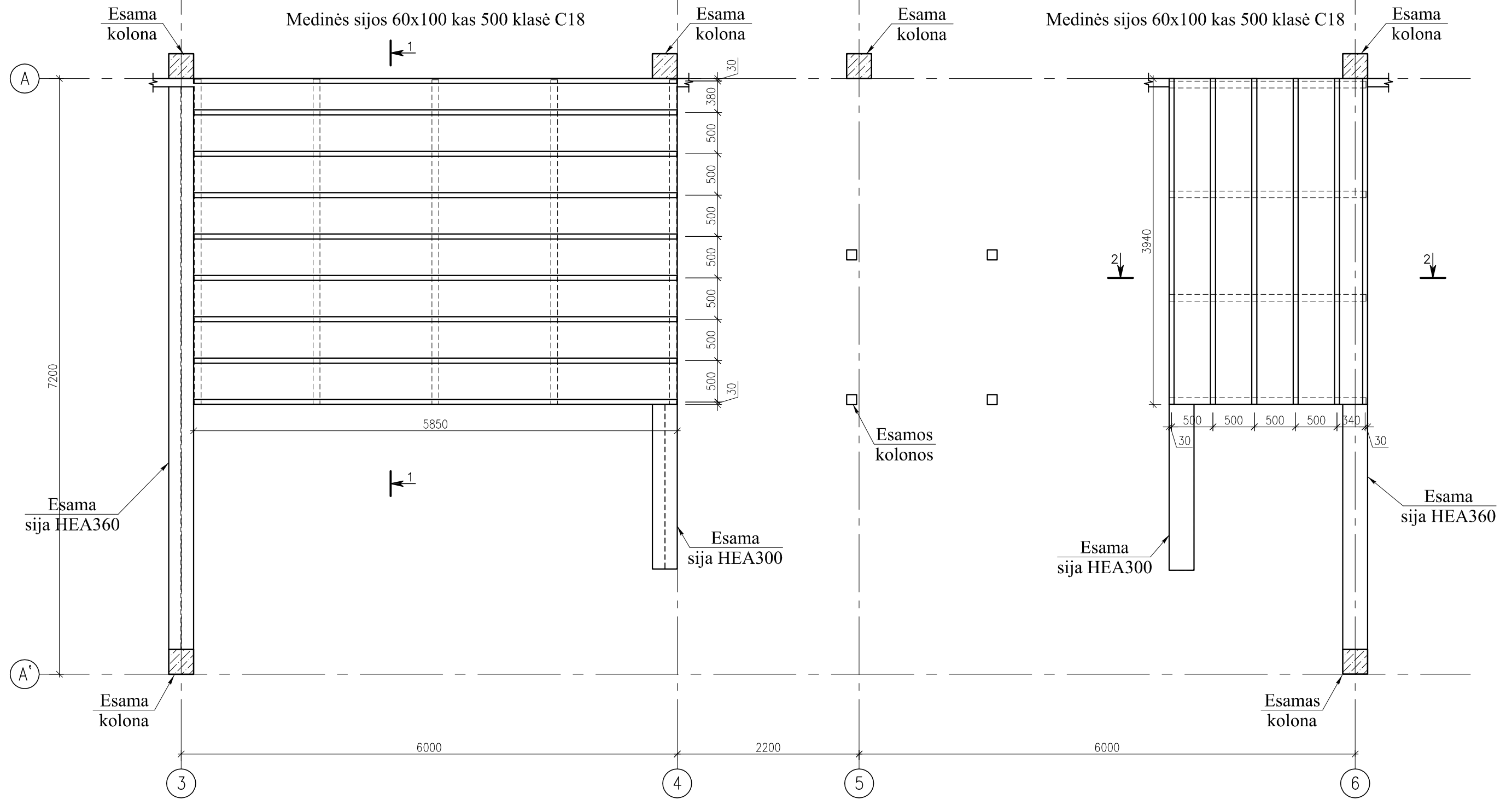


**PASTABOS:**

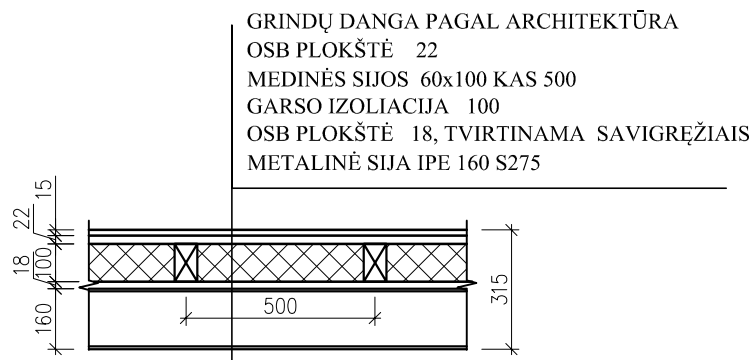
1. Sijų plieno stiprumo klasė S275, detalių S275.
2. Gamyklinis virinimas atliekamas pusiau automatiniu būdu apsauginėse dujose.
3. Nenurodytų siūlių aukštis lygus plonesnio elemento storiui, virinti visu besiliečiančiu konturu.
4. Konstrukcijų montažinės jungtys virinamos rankiniu būdu elektrodais E42 LST EN 499.
5. Metalinės konstrukcijos padengiamos C1 agresyvumo klasę atitinkančia danga ir ugniaatsparia danga klasė REI60.
6. Matmenys duoti mm, altitudės - metrais.

MATMENIS IR ALTITUDES TIKRINTI VIETOJE, DARBŲ ATLIKIMO METU						
Atestato Nr.					Objektas:	
A1883	PV	D. Visockis		2017 11	PASTATO-PARDUOTUVĖS SAVANORIŲ PR. 206A KAPITALINIO REMONTO PROJEKTAS	
22573	PDV	A. Gedminas		2017 11	Brėžinys:	Laida
					PIRMO AUKŠTO PERDANGOS SIJŲ PLANAS M1:50	0
Etapas	Užsakovas :				Žymuo:	Lapas
TDP	"TC INVESTICIJA"				TDP-SK- 01	Lapų
					1	1





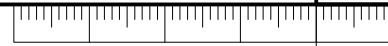
**PERDANGOS DETALĖ M1:20**

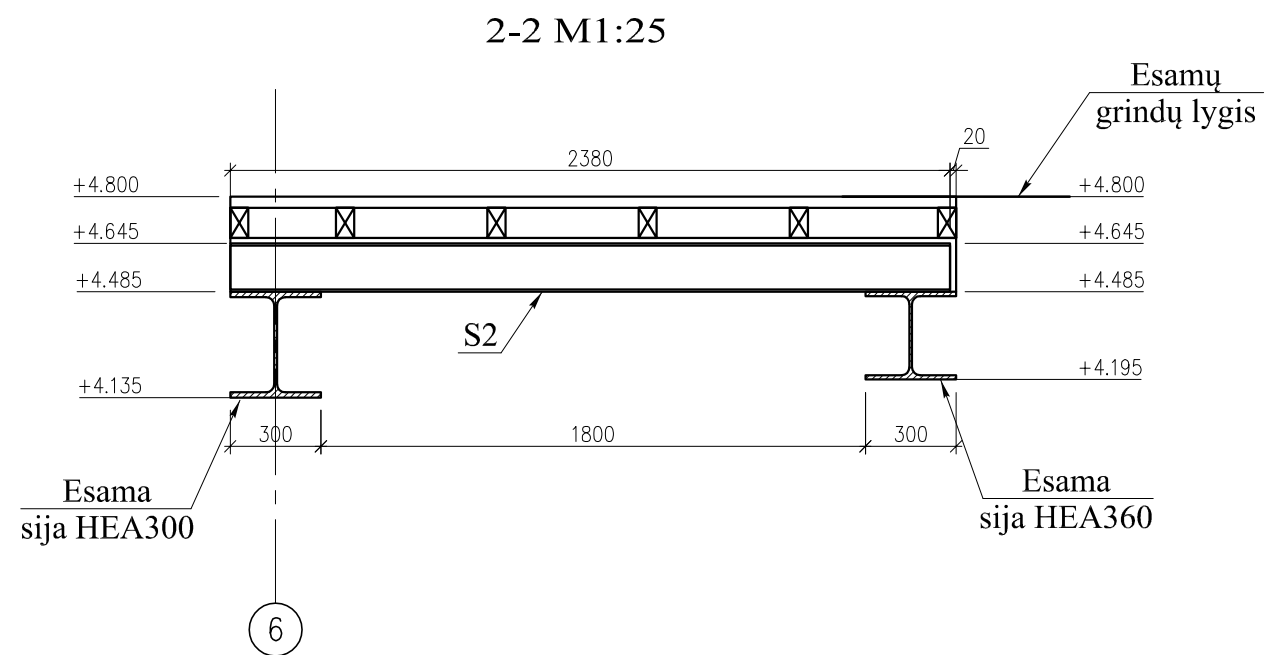
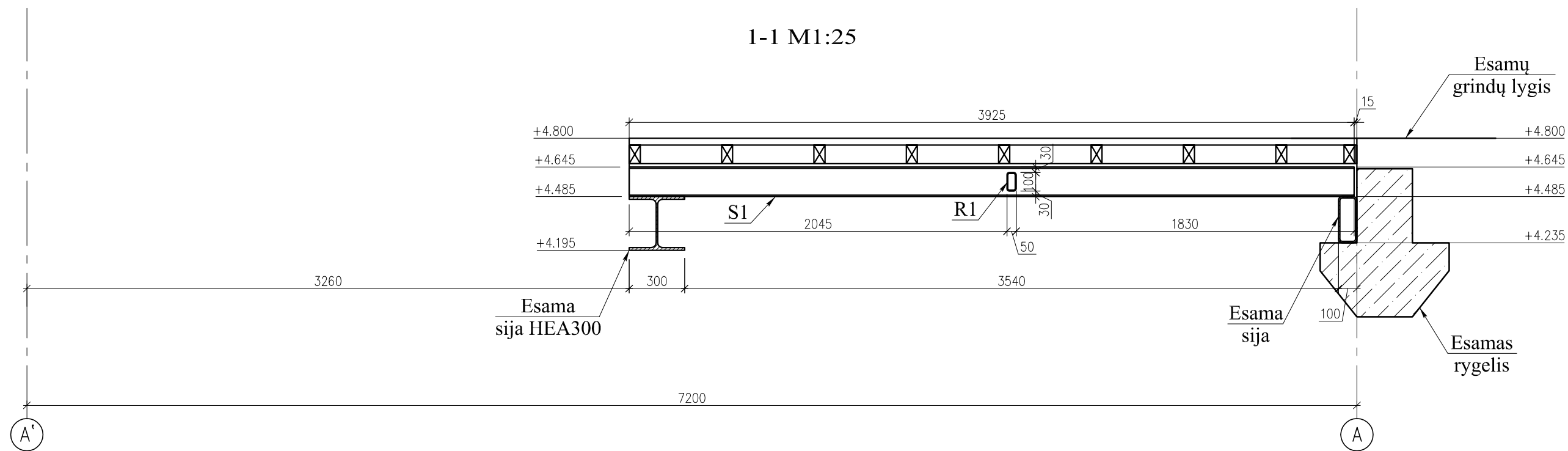


**PASTABOS**

1. PERDANGOS KOSTRUKCIJOMS MAUDOTI SPYGLIUOČIŲ MEDIENĄ, NE MAŽESNĖS KAIP C18 STIPRUMO KLASĖS.
2. LEISTINAS MEDIENOS DRĖGNUMAS NE DAUGIAU KAIP 18–20%.
3. VISUS MEDINIUS ELEMENTUS ANTISEPTIKUOTI IR UGNIAATSPARINTI.
4. SIJAS JUNGTI VINIMIS, ATSTUMAS TARP VINIŲ PLUOŠTO KRYPTIMI min 15d, SKERSINE PLUOŠTUI KRYPTIMI min 4d, (ČIA d–VINIES SKERSMUO).
6. VISOS PANAUDOJAMOS MEDŽIAGOS TURI BŪTI SERTIFIKUOTOS.
7. MEDŽIAGŲ PANAUDOJAMAS IR SUDERINAMUMO PAGAL GAMINTOJO NURODYMUS
8. MATMENYS DUOTI MILIMETRAIS, ALTITUDĖS – METRAIS.

MATMENIS IR ALTITUDES TIKRINTI VIETOJE, DARBŲ ATLIKIMO METU									
Atestato Nr.					Objektas: PASTATO-PARDUOTUVĖS SAVANORIŲ PR. 206A KAPITALINIO REMONTO PROJEKTAS				
A1883	PV	D. Visockis		2017 11	Brėžinys: PIRMO AUKŠTO MEDINIŲ SIJŲ PLANAS M1:50				Laida 0
22573	PDV	A. Gedminas		2017 11					
Etapas	Užsakovas : "TC INVESTICIJA"				Žymuo: TDP-SK- 02				Lapas 1
TDP									Lapų 1

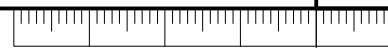


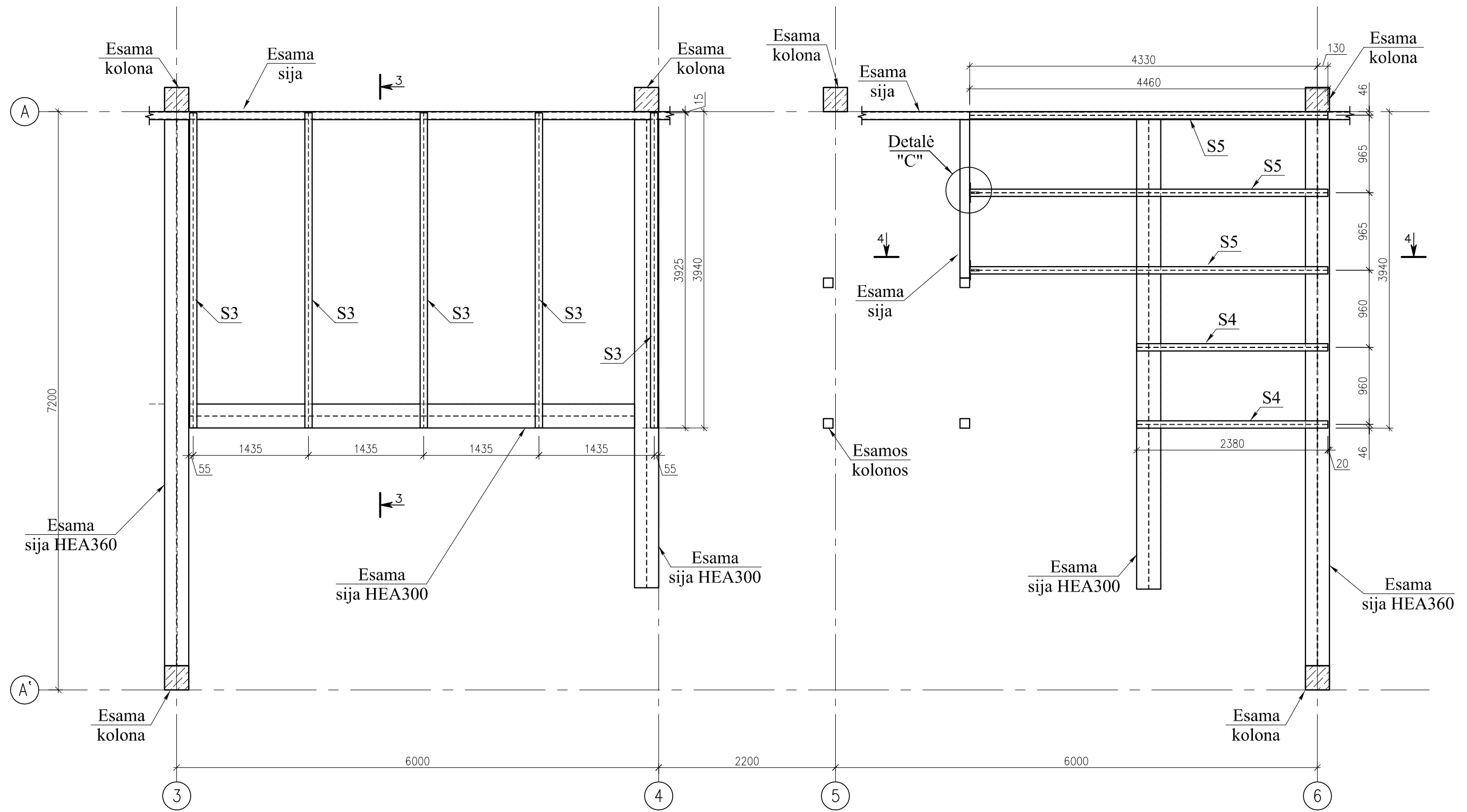


**PASTABOS:**

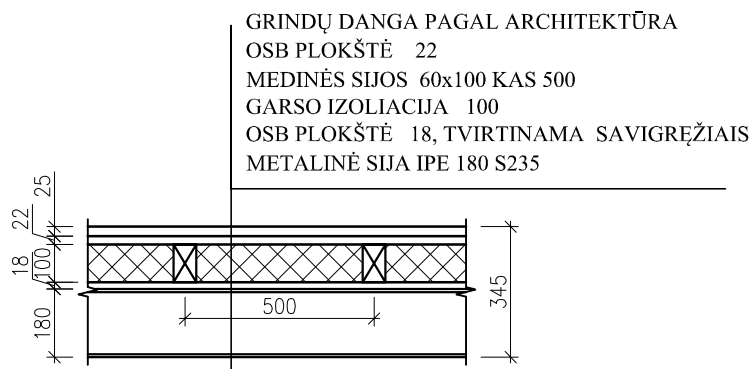
1. Sijų plieno stiprumo klasė S275, detalių S275.
2. Gamyklinis virinimas atliekamas pusiau automatinio būdu apsauginėse dujose.
3. Nenurodytų siūlių aukštis lygus plonesnio elemento storiui, virinti visu besiliečiančiu konturu.
4. Konstrukcijų montажinės jungtys virinamos rankiniu būdu elektrodais E42 LST EN 499.
5. Metalinės konstrukcijos padengiamos C1 agresyvumo klasę atitinkančia danga ir ugniaatsparia danga klasė REI60.
6. Matmenys duoti mm, altitudės - metrais.

MATMENIS IR ALTITUDES TIKRINTI VIETOJE, DARBŲ ATLIKIMO METU							
Atestato Nr.					Objektas:		
					PASTATO-PARDUOTUVĖS SAVANORIŲ PR. 206A KAPITALINIO REMONTO PROJEKTAS		
A1883	PV	D. Visockis		2017 11	Brėžinys:	Laida	
22573	PDV	A. Gedminas		2017 11		PJŪVIAI 1-1, 2-2 M1:25	0
Etapas	Užsakovas :				Žymuo:	Lapas	
TDP	"TC INVESTICIJA"				TDP-SK- 03	1	1





**PERDANGOS DETALĖ M1:20**

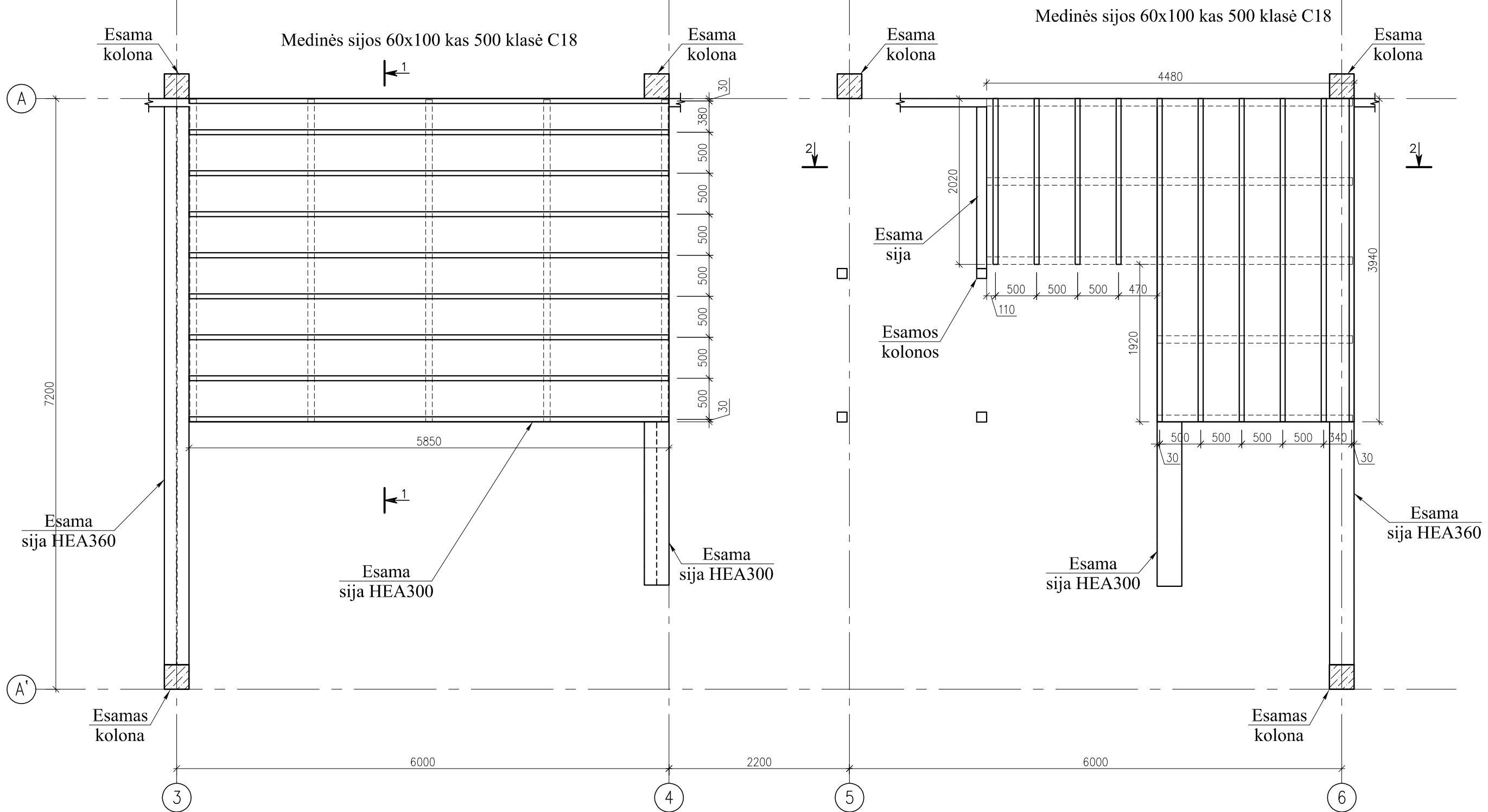


**PASTABOS:**

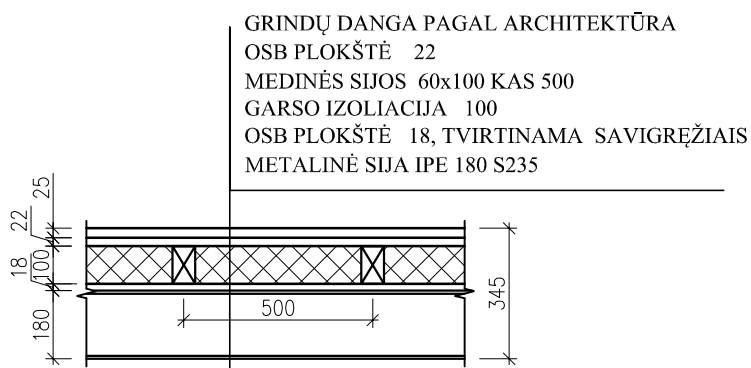
1. Sijų plieno stiprumo klasė S235, detalių S235.
2. Gamyklinis virinimas atliekamas pusiau automatinio būdu apsauginėse dujose.
3. Nenurodytų siūlių aukštis lygus plonesnio elemento storiui, virinti visu besiliečiančiu konturu.
4. Konstrukcijų montažinės jungtys virinamos rankiniu būdu elektrodais E42 LST EN 499.
5. Metalinės konstrukcijos padengiamos C1 agresyvumo klasę atitinkančia danga ir ugniaatsparia danga klasė REI60.
6. Matmenys duoti mm, altitudės - metrais.

**MATMENIS IR ALTITUDES TIKRINTI VIETOJE, DARBŲ ATLIKIMO METU**

Atestato Nr.		Objektas:			Laida	
A1883		PASTATO-PARDUOTUVĖS SAVANORIŲ PR. 206A KAPITALINIO REMONTO PROJEKTAS			0	
22573		Brėžinys:			Lapas	
		ANTRO AUKŠTO PERDANGOS SIJŲ PLANAS M1:50			Lapų	
Etapas		Užsakovas :			Žymuo:	
TDP		"TC INVESTICIJA"			TDP-SK- 04	
					1 1	



**PERDANGOS DETALĖ M1:20**

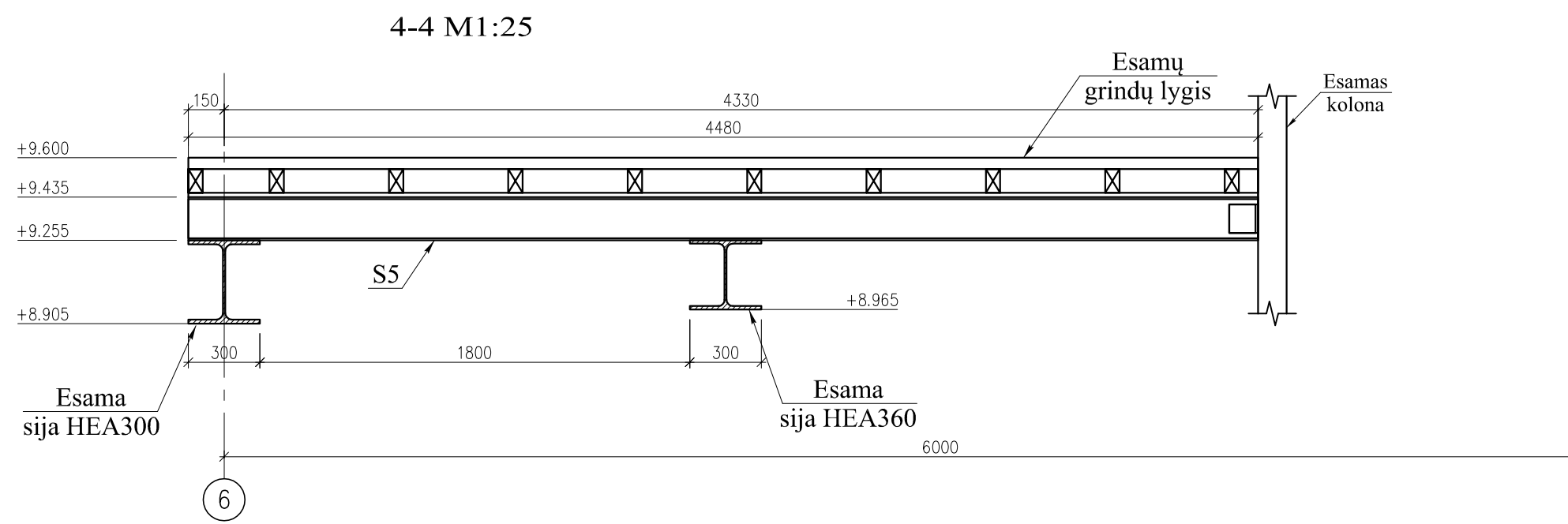
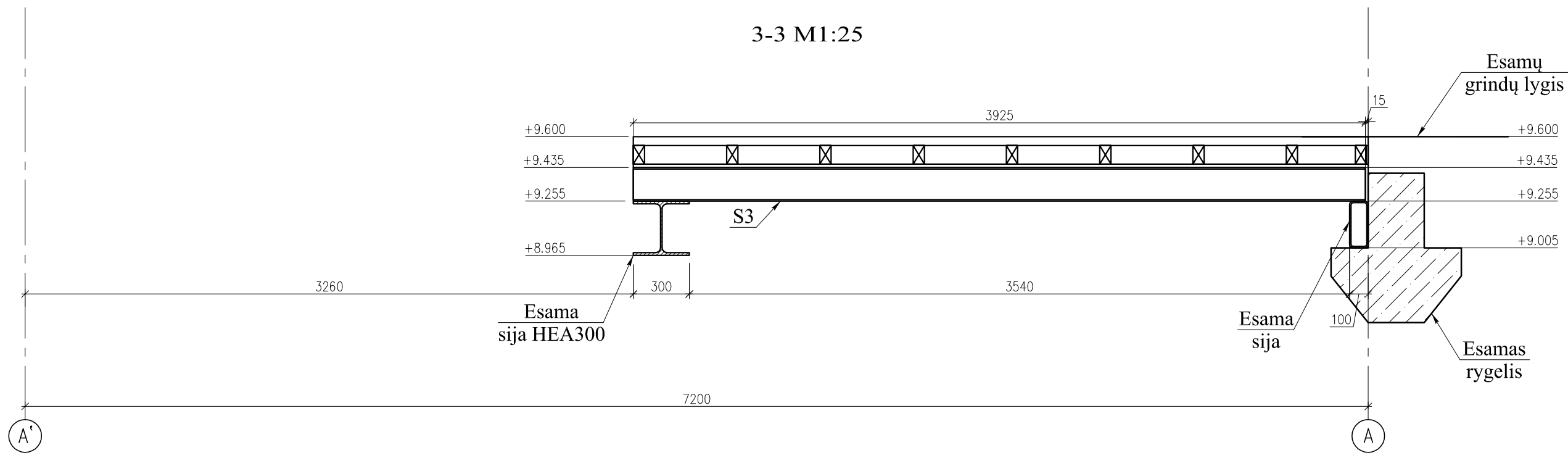


**PASTABOS**

1. PERDANGOS KOSTRUKCIJOMS MAUDOTI SPYGLIUOČIŲ MEDIENĄ, NE MAŽESNĖS KAIP C18 STIPRUMO KLASĖS.
2. LEISTINAS MEDIENOS DRĖGNUMAS NE DAUGIAU KAIP 18–20%.
3. VISUS MEDINIUS ELEMENTUS ANTISEPTIKUOTI IR UGNIAATSPARINTI.
4. SIJAS JUNGTI VINIMIS, ATSTUMAS TARP VINIŲ PLUOŠTO KRYPTIMI min 15d, SKERSINE PLUOŠTUI KRYPTIMI min 4d, (ČIA d–VINIES SKERSMUO).
6. VISOS PANAUDOJAMOS MEDŽIAGOS TURI BŪTI SERTIFIKUOTOS.
7. MEDŽIAGŲ PANAUDOJAMAS IR SUDERINAMUMO PAGAL GAMINTOJO NURODYMUS
8. MATMENYS DUOTI MILIMETRAIS, ALTITUDĖS – METRAIS.

MATMENIS IR ALTITUDES TIKRINTI VIETOJE, DARBŲ ATLIKIMO METU						
Atestato Nr.					Objektas:	
A1883	PV	D. Visockis		2017 11	PASTATO-PARDUOTUVĖS SAVANORIŲ PR. 206A KAPITALINIO REMONTO PROJEKTAS	
22573	PDV	A. Gedminas		2017 11	Brėžinys:	Laida
					ANTRO AUKŠTO MEDINIŲ SIJŲ PLANAS M1:50	
Etapas	Užsakovas :				Žymuo:	Lapas
TDP	"TC INVESTICIJA"				TDP-SK- 05	Lapų
					1	1

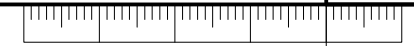




**PASTABOS:**

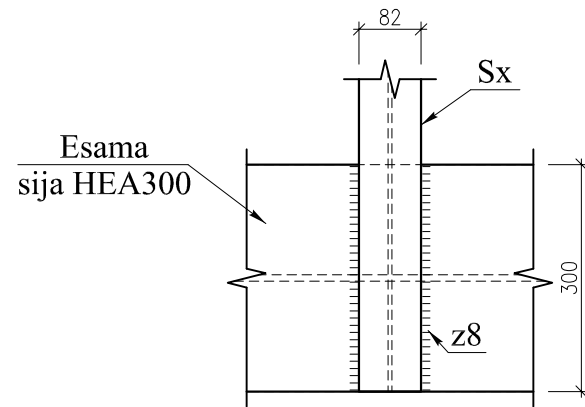
1. Sijų plieno stiprumo klasė S235, detalių S235.
2. Gamyklinis virinimas atliekamas pusiau automatinio būdu apsauginėse dujose.
3. Nenurodytų siūlių aukštis lygus plonesnio elemento storiui, virinti visu besiliečiančiu konturu.
4. Konstrukcijų montažinės jungtys virinamos rankiniu būdu elektrodais E42 LST EN 499.
5. Metalinės konstrukcijos padengiamos C1 agresyvumo klasę atitinkančia danga ir ugniaatsparia danga klasė REI60.
6. Matmenys duoti mm, altitudės - metrais.

MATMENIS IR ALTITUDES TIKRINTI VIETOJE, DARBŲ ATLIKIMO METU							
Atestato Nr.					Objektas: PASTATO-PARDUOTUVĖS SAVANORIŲ PR. 206A KAPITALINIO REMONTO PROJEKTAS		
A1883	PV	D. Visockis		2017 11	Brėžinys: PJŪVIAI 3-3, 4-4 M1:25	Laida	
22573	PDV	A. Gedminas		2017 11		0	
Etapas	Užsakovas : "TC INVESTICIJA"				Žymuo: TDP-SK- 06	Lapas	Lapų
TDP						1	1

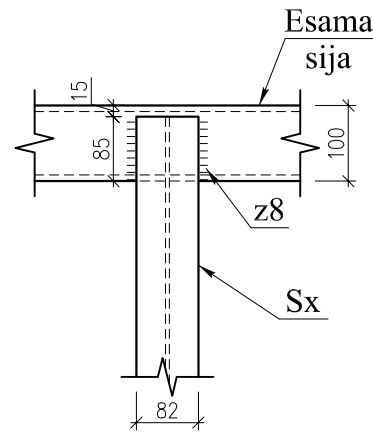




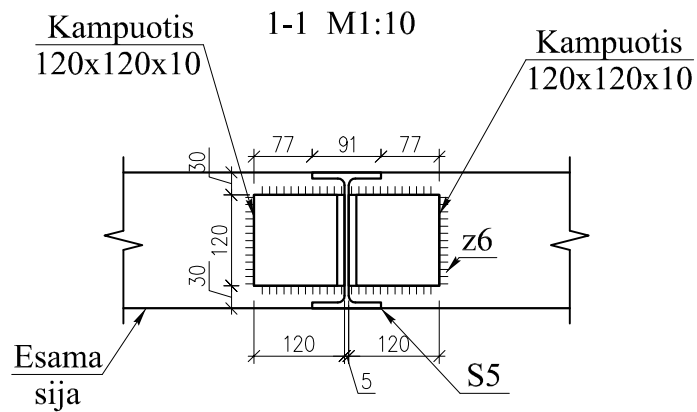
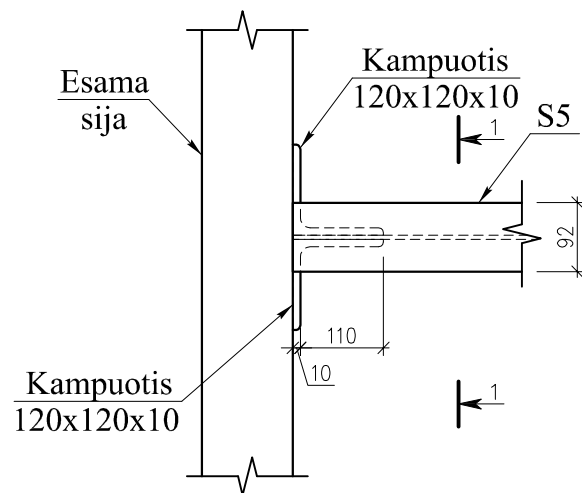
DETALĖ "A" M1:10



DETALĖ "B" M1:10



DETALĖ "C" M1:10



- PASTABOS
1. VISOS PANAUDOJAMOS MEDŽIAGOS TURI BŪTI SERTIFIKUOTOS.
  2. MEDŽIAGŲ PANAUDOJAMAS IR SUDERINAMUMO PAGAL GAMINTOJO NURODYMUS.
  3. MATMENYS DUOTI MILIMETRAIS, ALTITUDĖS - METRAIS.
  4. KONSTRUKCIJŲ MONTAŽINĖS JUNGTYŠ VIRINAMOS RANKINIŲ BŪDU EKETRODAIS E42 LST EN 499.

MEDŽIAGŲ ŽINIARAŠTIS

Poz.	Žymėjimas	Pavadinimas	Kiekis vnt.	Masė vnt., kg	Masė viso, kg	Pastabos
<b>ANTRO AUKŠTO PERDANGA</b>						
S1	LST EN 10025:2:2005	Profilis IPE 160 S275 L= 3925	5	62,02	310,08	
R1	LST EN 10025:2:2005	Profilis TUB 100x50x5 L= 1432	4	15,47	61,86	
S2	LST EN 10025:2:2005	Profilis IPE 160 S275 L= 2380	4	37,60	150,42	
				<b>Viso:</b>	<b>522,4</b>	
				5 % virinimui ir tvirtinimo elementams:		26,12
				<b>Iš viso plieno:</b>		<b>548,5</b>

MEDIENOS KIEKIAI

Poz.	Žymėjimas	Pavadinimas	Kiekis vnt.	Masė viso, m3	Pastabos
<b>MEDINĖ PERDANGA</b>					
		Medinė lagė 60x100 C18 L= 5850	9	0,32	
		Medinė lagė 60x100 C18 L= 3940	6	0,14	
			<b>VISO:</b>	<b>0,5</b>	

MEDŽIAGŲ ŽINIARAŠTIS

Poz.	Žymėjimas	Pavadinimas	Kiekis vnt.	Masė vnt., kg	Masė viso, kg	Pastabos
<b>TREČIO AUKŠTO PERDANGA</b>						
S3	LST EN 10025:2:2005	Profilis IPE 180 S235 L= 3925	5	73,79	368,95	
S4	LST EN 10025:2:2005	Profilis IPE 180 S235 L= 2380	2	44,74	89,49	
S5	LST EN 10025:2:2005	Profilis IPE 180 S235 L= 4460	3	83,85	251,54	
	LST EN 10025:2:2005	Kampuotis 120x10 S235 L= 120	4	2,18	8,74	
				<b>Viso:</b>	<b>718,7</b>	
				5 % virinimui ir tvirtinimo elementams:		35,94
				<b>Iš viso plieno:</b>		<b>754,7</b>

MEDIENOS KIEKIAI

Poz.	Žymėjimas	Pavadinimas	Kiekis vnt.	Masė viso, m3	Pastabos
<b>MEDINĖ PERDANGA</b>					
		Medinė lagė 60x100 C18 L= 5850	9	0,32	
		Medinė lagė 60x100 C18 L= 2020	4	0,05	
		Medinė lagė 60x100 C18 L= 3940	6	0,14	
			<b>VISO:</b>	<b>0,5</b>	

MATMENIS IR ALTITUDES TIKRINTI VIETOJE, DARBŲ ATLIKIMO METU

Atestato Nr.					Objektas: PASTATO-PARDUOTUVĖS SAVANORIŲ PR. 206A KAPITALINIO REMONTO PROJEKTAS	
A1883	PV	D. Visockis		2017 11	Brėžinys: DETALĖS, MEDŽIAGŲ KIEKIAI M1:10	Laida
22573	PDV	A. Gedminas		2017 11		0
Etapas	Užsakovas : "TC INVESTICIJA"				Žymuo: TDP-SK- 07	Lapas
TDP						Lapų
						1
						1