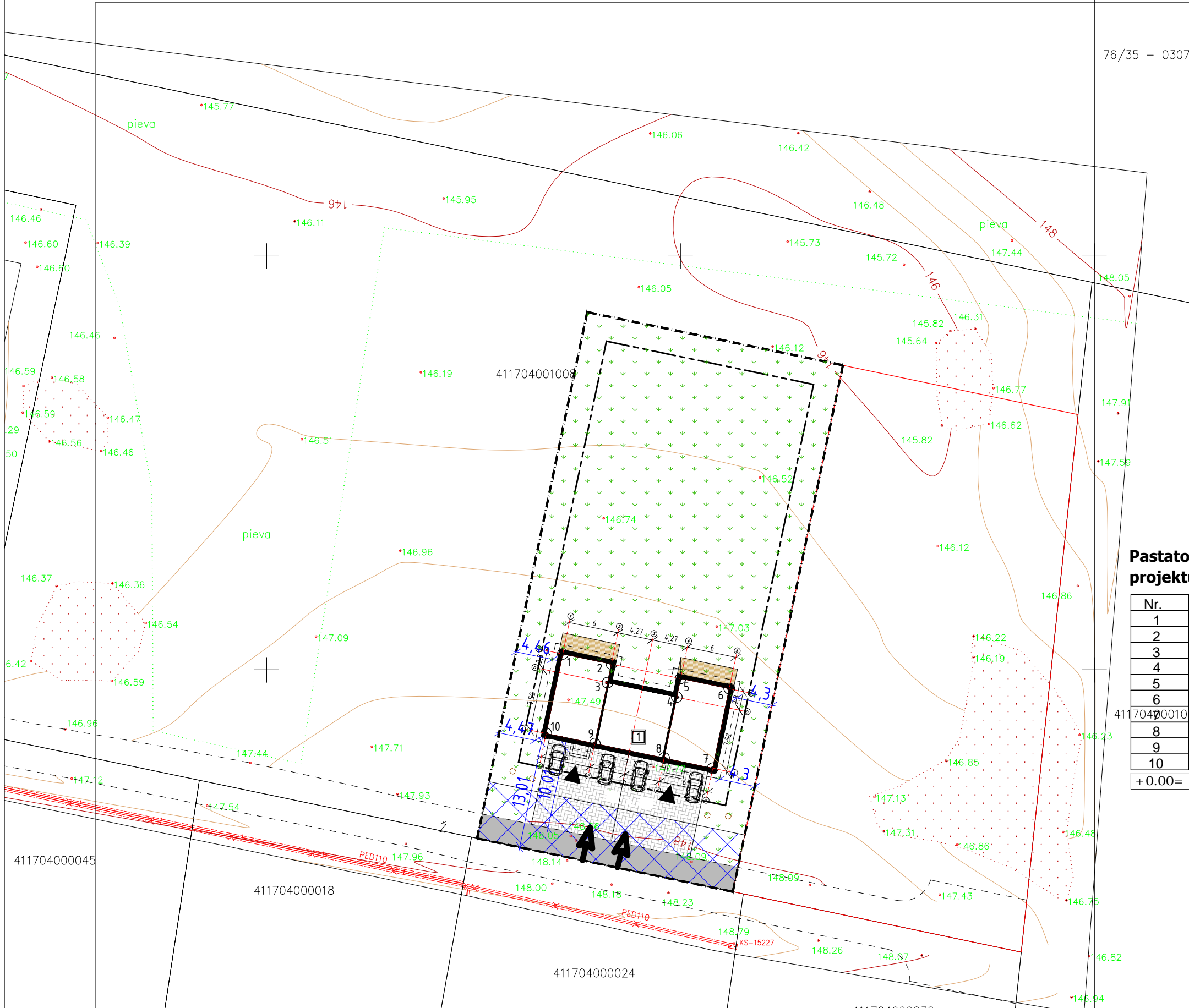


Techniniai-ekonominiai rodikliai

Sklypo plotas:	2050 m <sup>2</sup>
Projektuojamo pastato Nr. 1 užstatymo plotas:	251.00m <sup>2</sup>
Užstatymo tankumas:	12.24%
Užstatymo intensyvumas:	12.99%
Projektuojamos pastato Nr. 1 bendras plotas	290.56 m <sup>2</sup>
Projektuojamos pastato Nr. 1 naudingas plotas:	232.84 m <sup>2</sup>
Projektuojamos pastato Nr. 1 tūris	1191.00 m <sup>3</sup>
Projektuojamos pastato Nr. 1 aukštų skaičius	2a.

Sutariniai ženklai

	Užstatymo riba pagal detalųjį planą
	Sklypo riba
	Projektuojamas dvibutis gyvenamasis namas
	Įvažiavimas į sklypą
	Įėjimas į projektuojamą pastatą
	Proj. pastato kampų ašių susikirtimo nr.
	Stogo kontūras
	Žolė
	Asfalto danga
	Trinkelėlių danga
	Servitutas



Pastato Nr. 1 kampų esami ir projektuojami aukščiai

Nr.	Esamas	Projektuojamas
1	147.23	147.23
2	147.23	147.23
3	147.38	147.38
4	147.38	147.38
5	147.23	147.23
6	147.23	147.23
7	147.53	147.53
8	147.72	147.72
9	147.72	147.72
10	147.69	147.69

Pastato Nr. 1 kampų koordinatės

Nr.	X	Y
1	6076051.93	581435.79
2	6076050.70	581441.66
3	6076048.45	581441.19
4	6076046.71	581449.56
5	6076048.96	581450.03
6	6076047.73	581455.90
7	6076038.12	581453.90
8	6076039.34	581448.03
9	6076041.09	581439.66
10	6076042.31	581433.78

+ 0.00= 148.22

Esamos požeminės komunikacijos sutikslintos:

Įstaigos pavardė	V.Pavardė	Parašas	Data	Pastabos
VRSA statybos skyrius			2017-07-26	REGISTRARAS
AB "Energijos skirstymo operatorius"			2017-07-25	
AB "Telia Lietuva"			2017-07-25	
Vilniaus rajonavaldybės žemės ūkio skyrius			2017-07-26	reg. Nr. 970

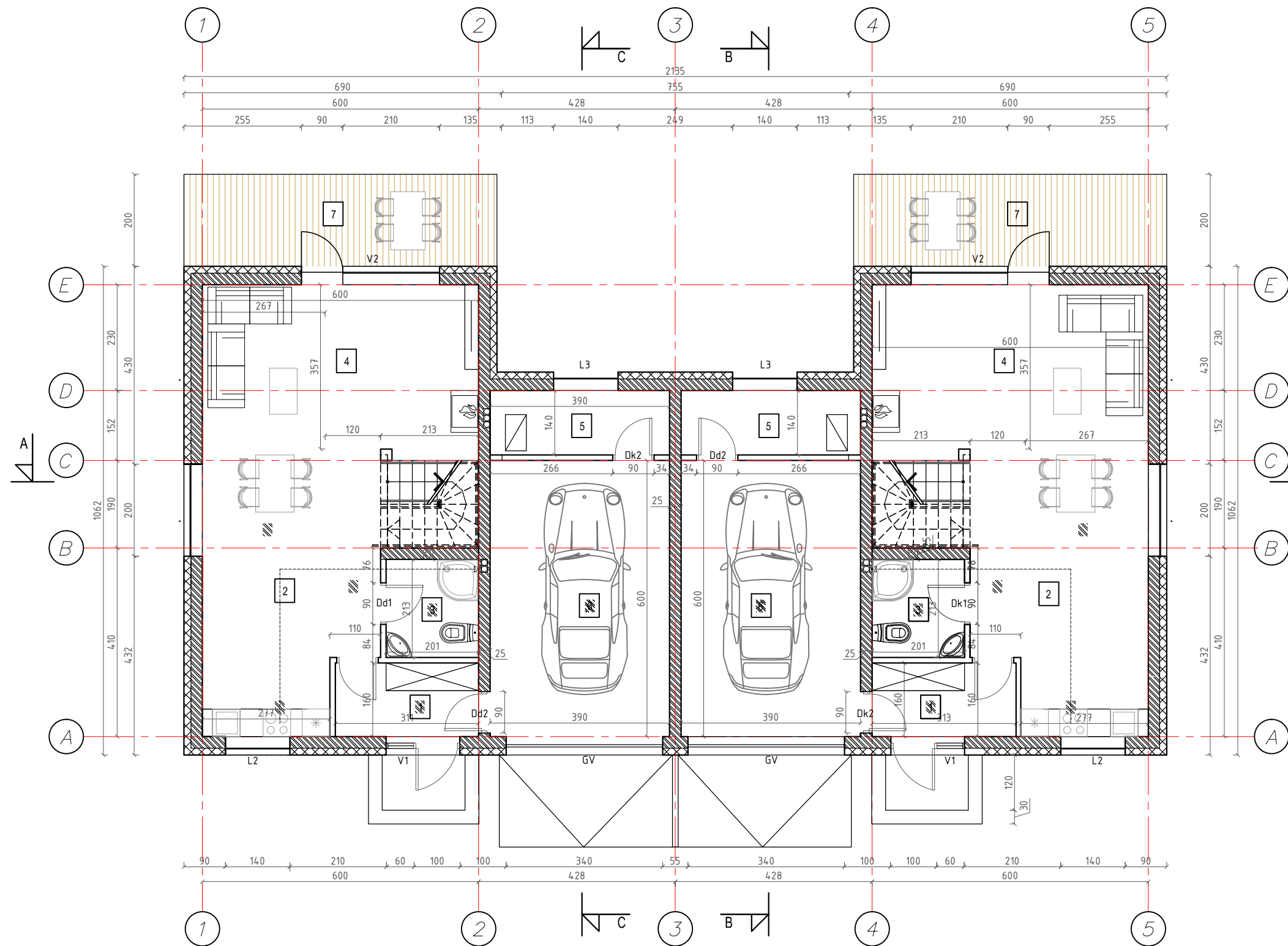
**MB "SPV Projektai"**  
 Kalvarijų g. 137E-229, tel. 863439006

Koordinatinių sistemų - LKS-94  
 Aukščių sistema - LAS07

OBJEKTO: Vilniaus raj. Riešės sen. Jadvygiškių k.  
 BREŽINIO PAVADINIMAS TOPOGRAFINIS PLANAS M 1:500

FAREIGOS	V. PAVARDĖ	PARAŠAS	DATA
Geodezininkas	M. Matulevičius		2017.07.26
Kvalif. nr. IGKV-1026			
Direktorius	V. Ševel		2017.07.26
Užsakovas	Č. Kuoči's		

Bakalauro diplomo Nr.	UAB "Valtraksa" Projektavimo biuras Kalvarijų g. 125-813, 08221 Vilnius, Lietuva	Dvibutis gyvenamasis namas (6.2). Vilniaus r. sav., Riešės sen., Jadvygiškių k., Tilto g. 13A. Statybos projektas			
003003	PV Kasperas Kukarskas	Sklypo sutvarkymo planas. Dangų planas. Vertikalinis planas. M 1:500			
020975	Arch. Monika Ubaraitė				
Etapas	UŽSAKOVAS:	DALIS	LAPAS	LAPŲ	
TDP	UAB "KRAMAS STATYBA"	VAL-TDP-2017-019	S	1	1



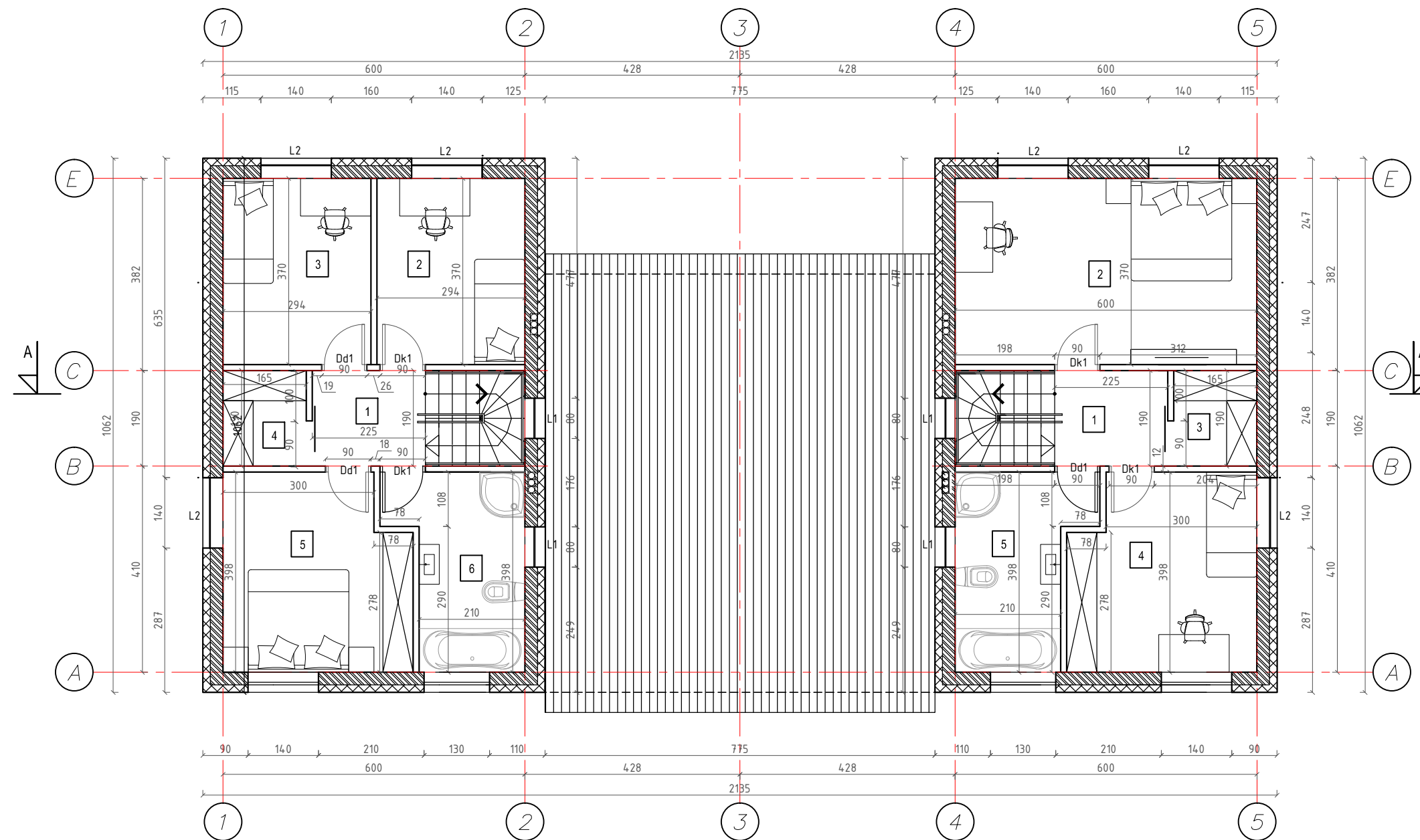
Butas Nr. 1  
PIRMO AUKŠTO PATALPŲ EKSPLIKACIJA

Eil. Nr.	Pavadinimas	Plotas, m <sup>2</sup>
1	Tambūras	3.41
2	Virtuvė/valgomasis	34.38
3	San. mazgas	4.28
4	Svetainė	21.65
5	Katilinė	5.46
6	Garažas	23.40
Bendras plotas		92.58
7	Terasa	13.60

Butas Nr. 2  
PIRMO AUKŠTO PATALPŲ EKSPLIKACIJA

Eil. Nr.	Pavadinimas	Plotas, m <sup>2</sup>
1	Tambūras	3.41
2	Virtuvė/valgomasis	34.38
3	San. mazgas	4.28
4	Svetainė	21.65
5	Katilinė	5.46
6	Garažas	23.40
Bendras plotas		92.58
7	Terasa	13.60

Bakalauro diplomo Nr.	UAB "Valtraksa" Projektavimo biuras Kalvarijų g. 125-813, 08221 Vilnius, Lietuva			Dvibu tis gyvenamasis namas (6.2). Vilniaus r. sav., Riešės sen., Jadvygiškių k., Tiltu g. 13A. Statybos projektas		
	003003	PV	Kasparas Kukarskas	2017	P irmo auk što planas M 1:100	
020975	Arch.	Monika Ubartaitė	2017	DALIS		
Etapas	UŽSAKOVAS:					
TDP	UAB "Kramas statyba"			VAL-TDP-2017-019		
				A		



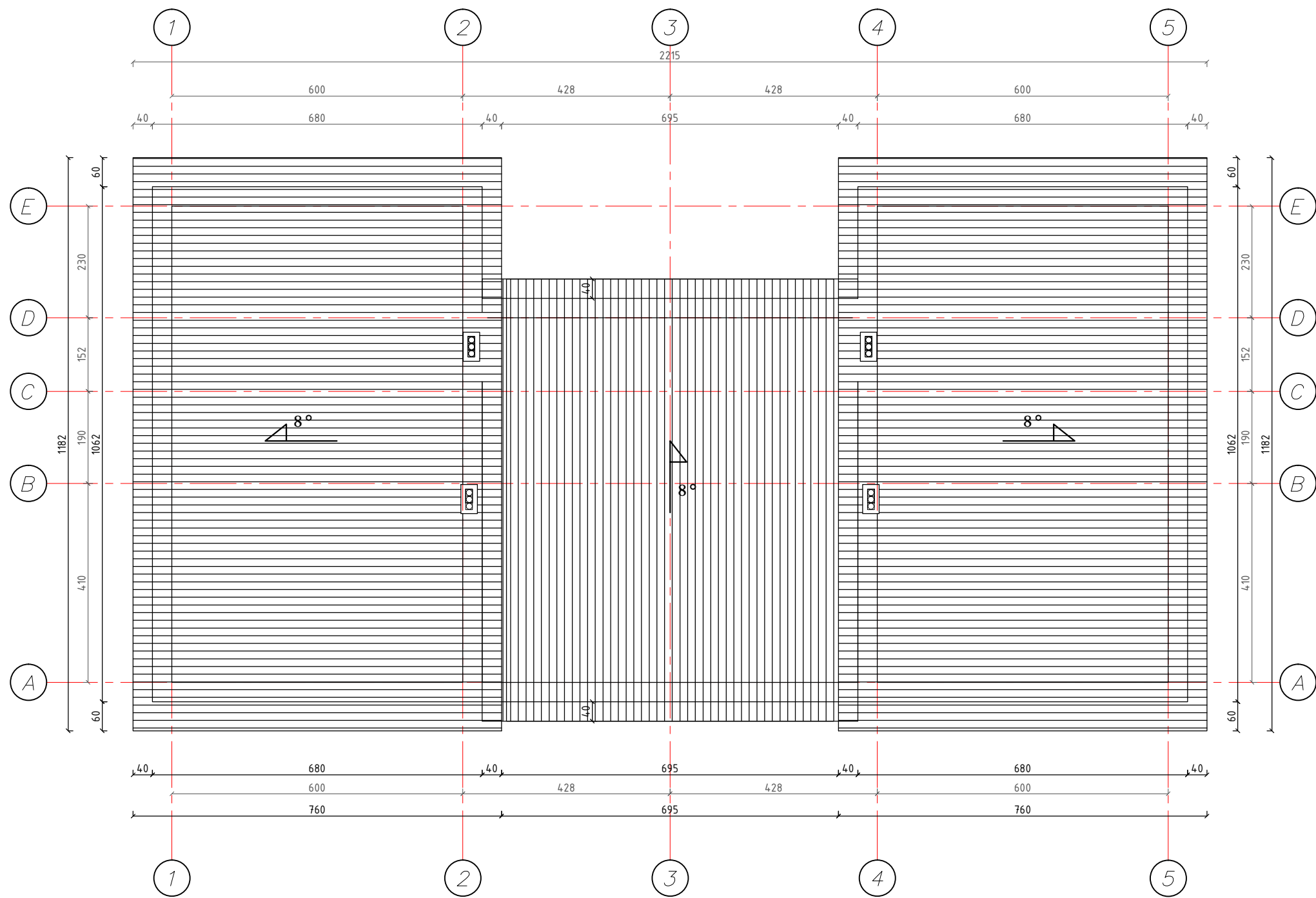
Butas Nr. 1  
ANTRO AUKŠTO PATALPŲ EKSPLIKACIJA

Eil. Nr.	Pavadinimas	Plotas, m <sup>2</sup>
1	Holas	4.27
2	Kambarys	10.88
3	Kambarys	10.88
4	Drabužinė	3.14
5	Kambarys	14.11
6	Vonios kambarys	9.20
Bendras plotas		52.48

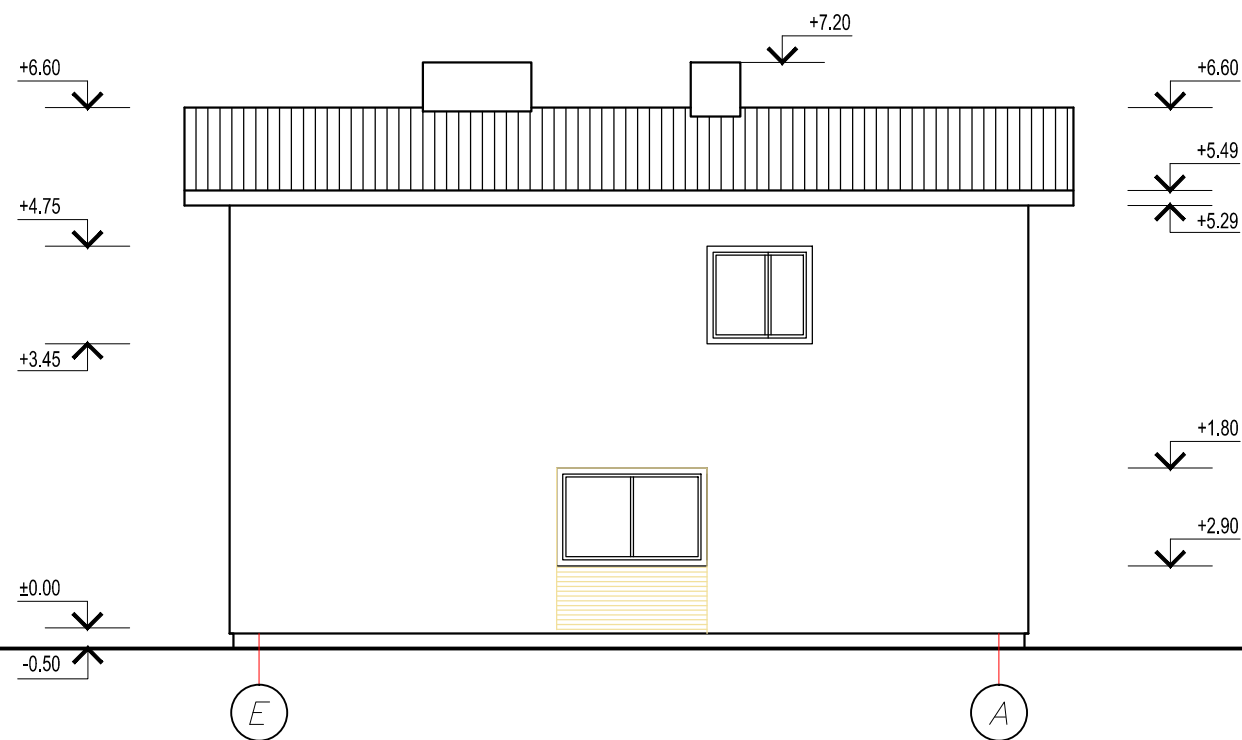
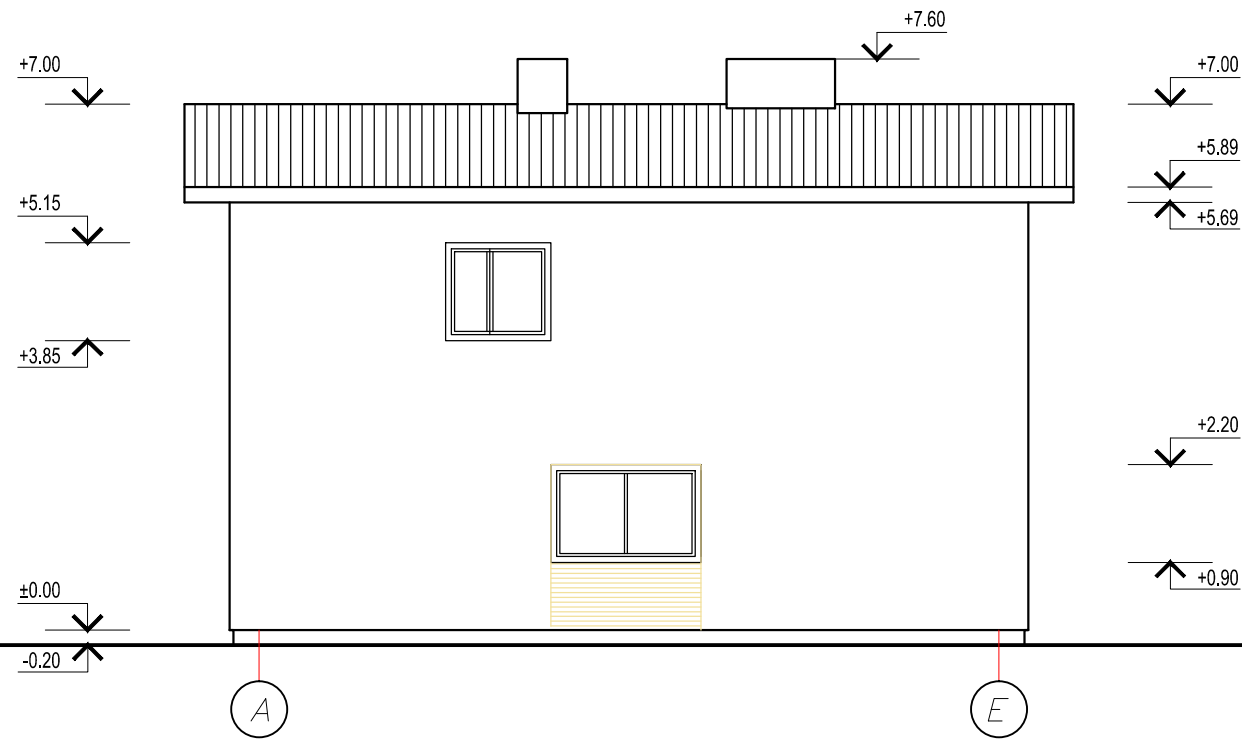
Butas Nr. 2  
ANTRO AUKŠTO PATALPŲ EKSPLIKACIJA

Eil. Nr.	Pavadinimas	Plotas, m <sup>2</sup>
1	Holas	4.27
2	Kambarys	22.20
3	Drabužinė	3.14
4	Kambarys	14.11
5	Vonios kambarys	9.20
Bendras plotas		52.92

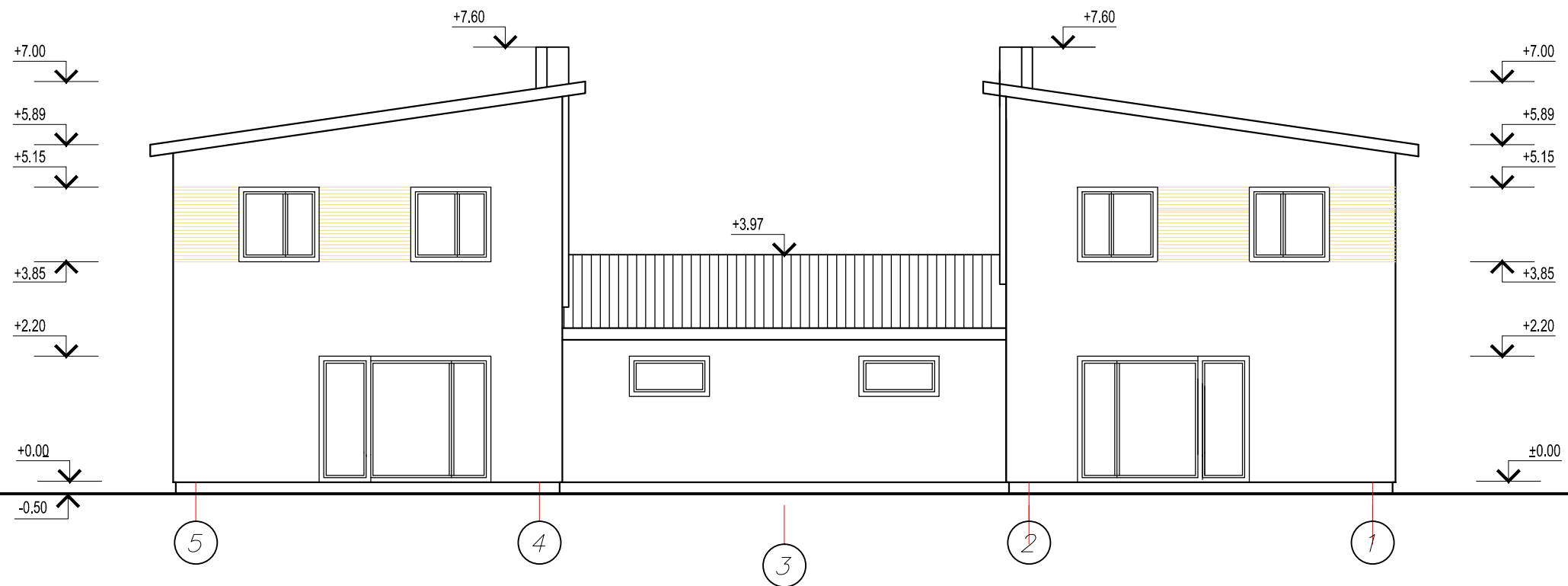
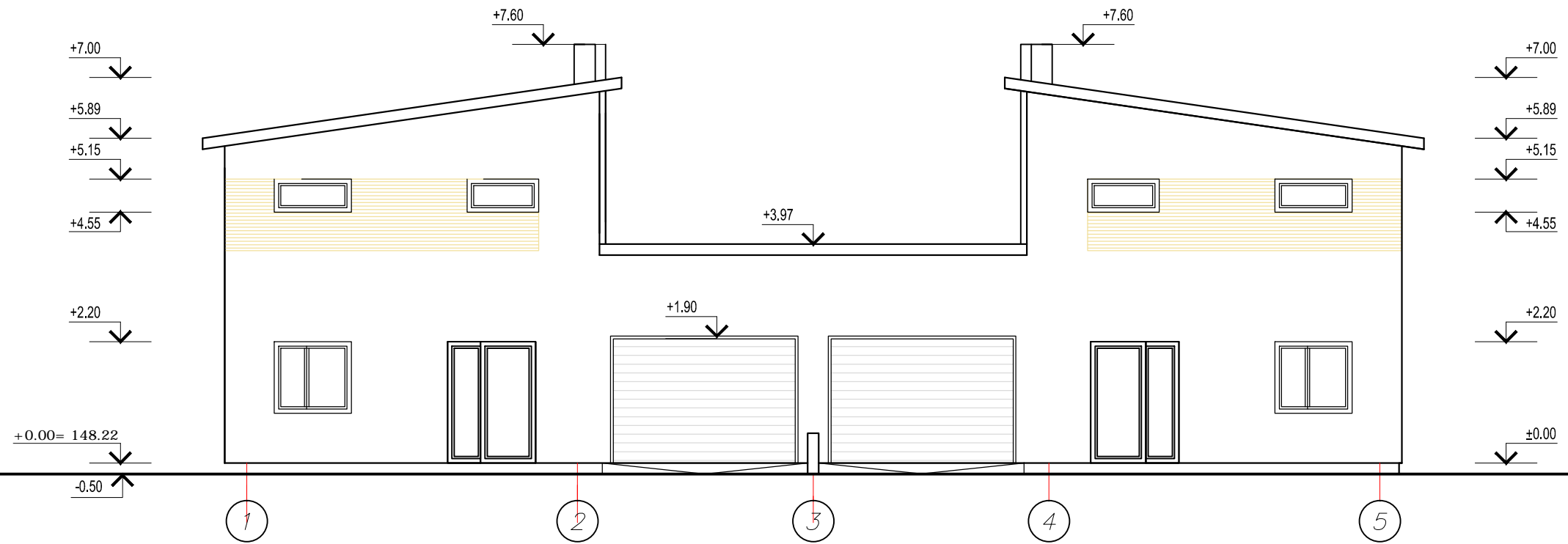
Bakalauro diplomo Nr.	UAB "Valtraksa" Projektavimo biuras Kalvarijų g. 125-813, 08221 Vilnius, Lietuva			Dvibutis gyvenamasis namas (6.2). Vilniaus r. sav., Riešės sen., Jadvygiškių k., Tilto g. 13A. Statybos projektas				
	003003	PV	Kasparas Kukarskas	2017	Antro aukšto planas M 1:100			
	020975	Arch.	Monika Ubartaitė	2017				
Etapas	UŽSAKOVAS:					DALIS	LAPAS	LAPŲ
TDP	UAB "Kramas statyba"					VAL-TDP-2017-019	A	



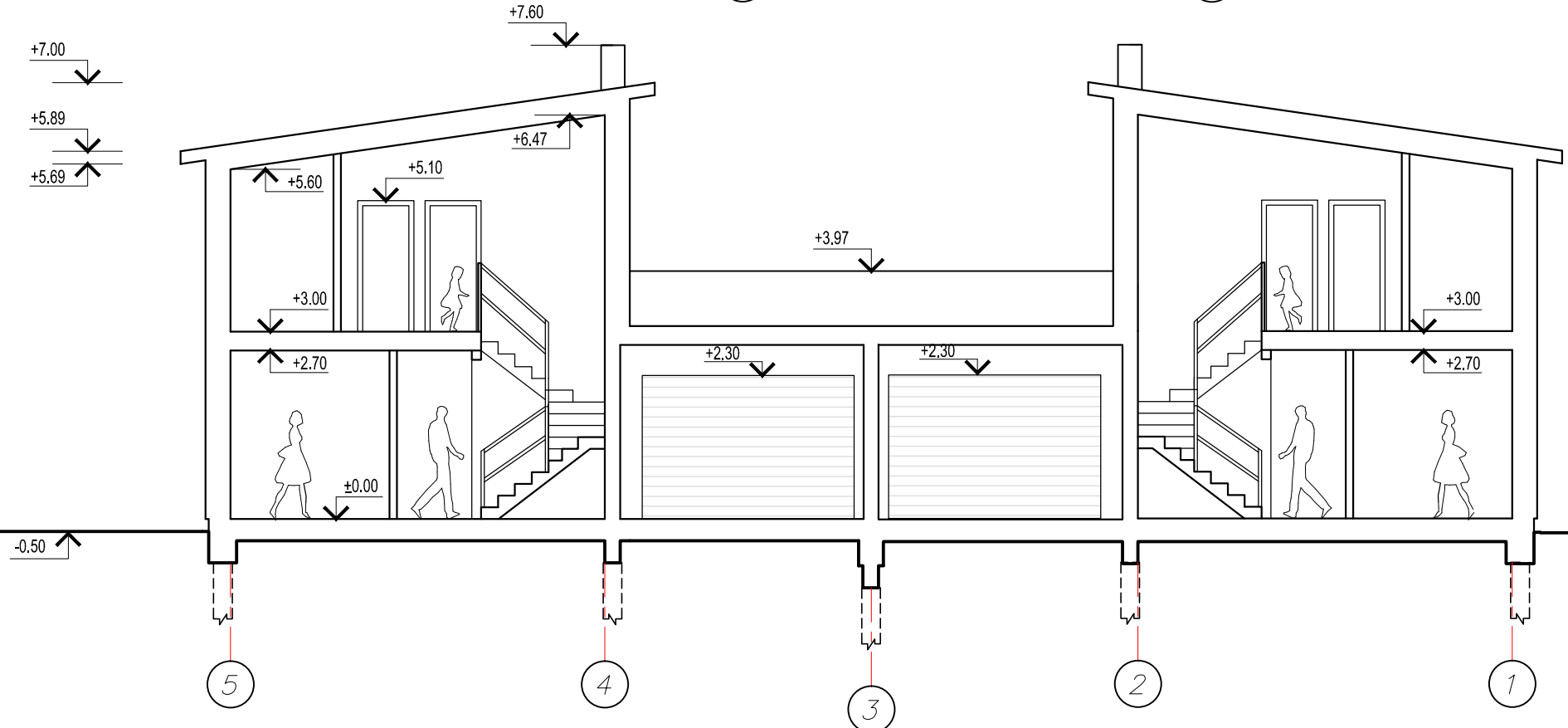
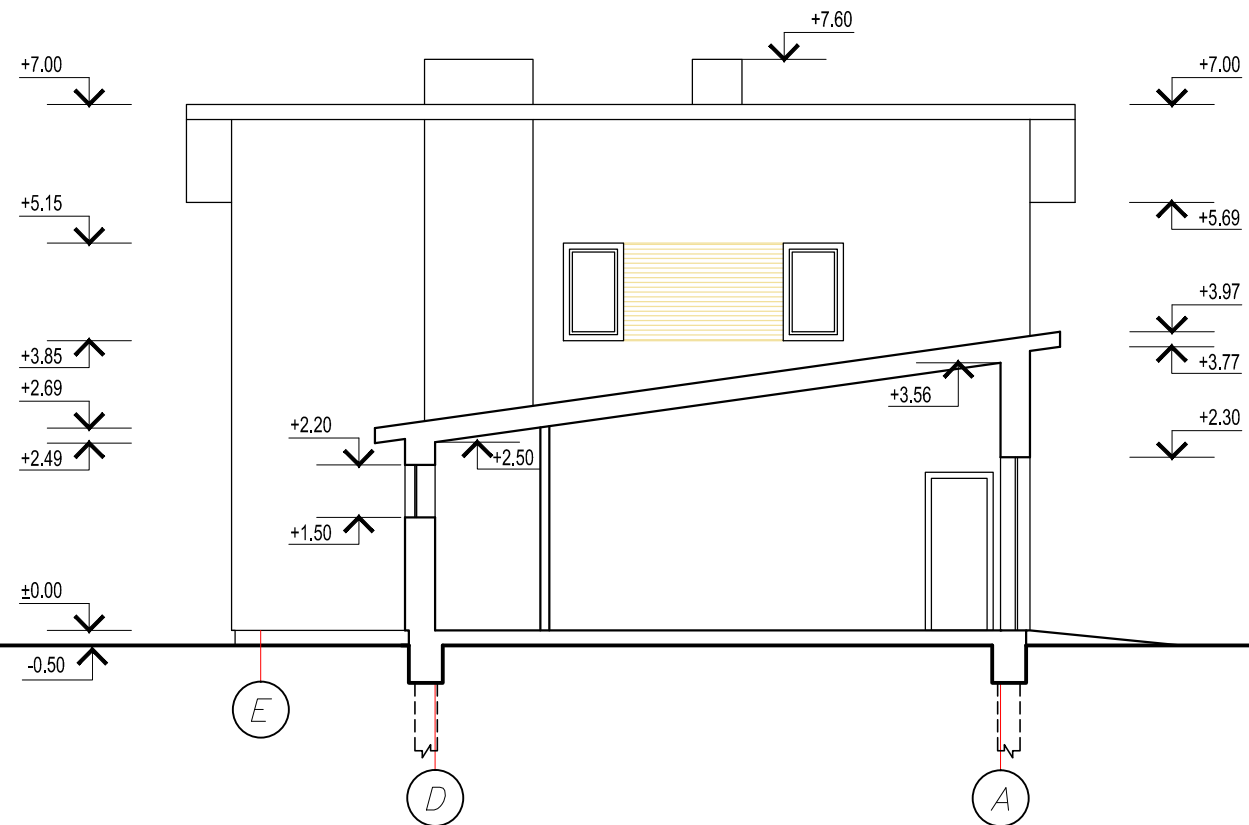
Bakalauro diplomo Nr	UAB "Valtraksa" Projektavimo biuras Kalvarijų g. 125-813, 08221 Vilnius, Lietuva			Dvibutis gyvenamasis namas (6.2). Vilniaus r. sav., Riešės sen., Jadvygiškių k., Tilto g. 13A. Statybos projektas		
	003003	PV	Kasparas Kukarskas	2017	Stogo planas M 1:100	
020975	Arch.	Monika Ubartaitė	2017	LAI DA		
Etapas	UŽSAKOVAS:			DALIS	LAPAS	LAPŲ
TDP	UAB "Kramas statyba"			VAL-TDP-2017-019	A	6 11



Bakalauro diplomo Nr	UAB "Valtraksa" Projektavimo biuras Kalvarijų g. 125-813, 08221 Vilnius, Lietuva			Dvibutis gyvenamasis namas (6.2). Vilniaus r. sav., Riešės sen., Jadvygiškių k., Tilto g. 13A. Statybos projektas			
	003003	PV	Kasparas Kukarskas	2017	Fasadai A-E, E-A. M 1:100		
	020975	Arch.	Monika Ubartaitė	2017			
Etapas	UŽSAKOVAS:				DALIS	LAPAS	LAPŲ
TDP	UAB "Kramas statyba"				VAL-TDP-2017-019	A	



Bakalauro diplomo Nr	UAB "Valtraksa" Projektavimo biuras Kalvarijų g. 125-813, 08221 Vilnius, Lietuva			Dvibu tis gyvenamasis namas (6.2). Vilniaus r. sav., Riešės sen., Jadvygiškių k., Tilto g. 13A. Statybos projektas			
	003003	PV	Kasparas Kukarskas	2017	Fasadai 1-5, 5-1. M 1:100		
	020975	Arch.	Monika Ubartaitė	2017			
Etapas	UŽSAKOVAS:				DALIS	LAPAS	LAPŲ
TDP	UAB "Kramas statyba"				VAL-TDP-2017-019	A	



Bakalauro diplomo Nr	UAB "Valtraksa" Projektavimo biuras Kalvarijų g. 125-813, 08221 Vilnius, Lietuva			Dvibutis gyvenamasis namas (6.2). Vilniaus r. sav., Riešės sen., Jadvygiškių k., Tiltu g. 13A. Statybos projektas		
	003003	PV	Kasparas Kukarskas	2017	Pjūvis B-B, A-A M 1:100	
	020975	Arch.	Monika Ubartaitė	2017		
Etapas	UŽSAKOVAS:				DALIS	LAPAS
TDP	UAB "Kramas statyba"			VAL-TDP-2017-019	A	LAPŲ







