

**PASTABOS:**

VIDINIŲ DURŲ SARAMŲ H-210cm.  
(JEI NENURODYTA KITAIP)

MATMENYS DUOTI CENTIMETRAIS

LIETVAMZDŽIAI - SKARDOS, IŠ ABIEJŲ PUSIŲ PLASTIFIKUOTOS.

AUKŠČIAI DUOTI NUO ŠVARIŲ GRINDŲ LYGIO

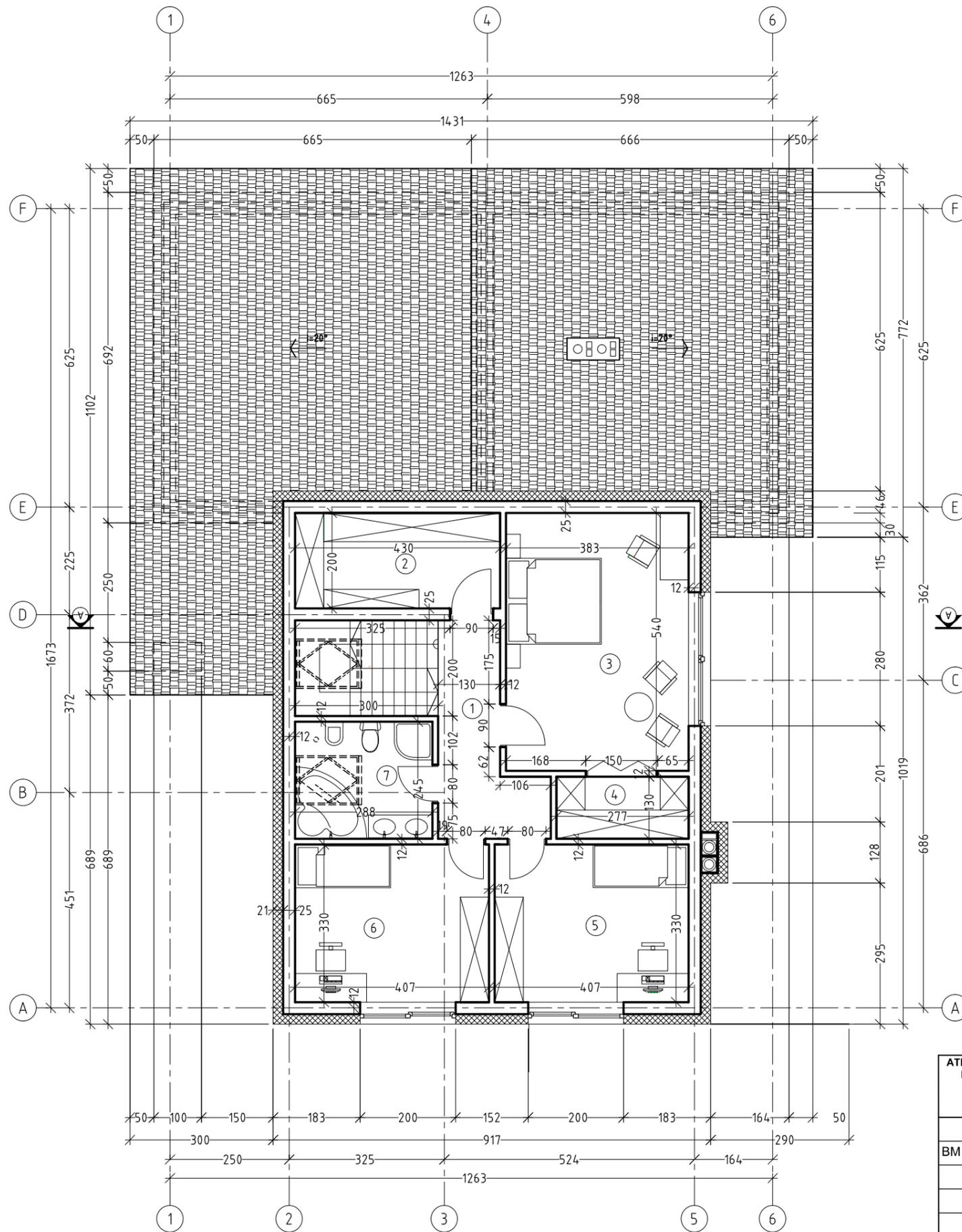
PARAPETUS IR KITAS ATSIKIŠUSIAS FASADO DALIS SKARDINTI PLASTIFIKUOTA SKARDA.

**SUTARTINIAI ŽYMĖJIMAI:**

MŪRAS/SILIKATINIAI BLOKELIAI  
 APŠILTINIMAS/ AKMENS VATA

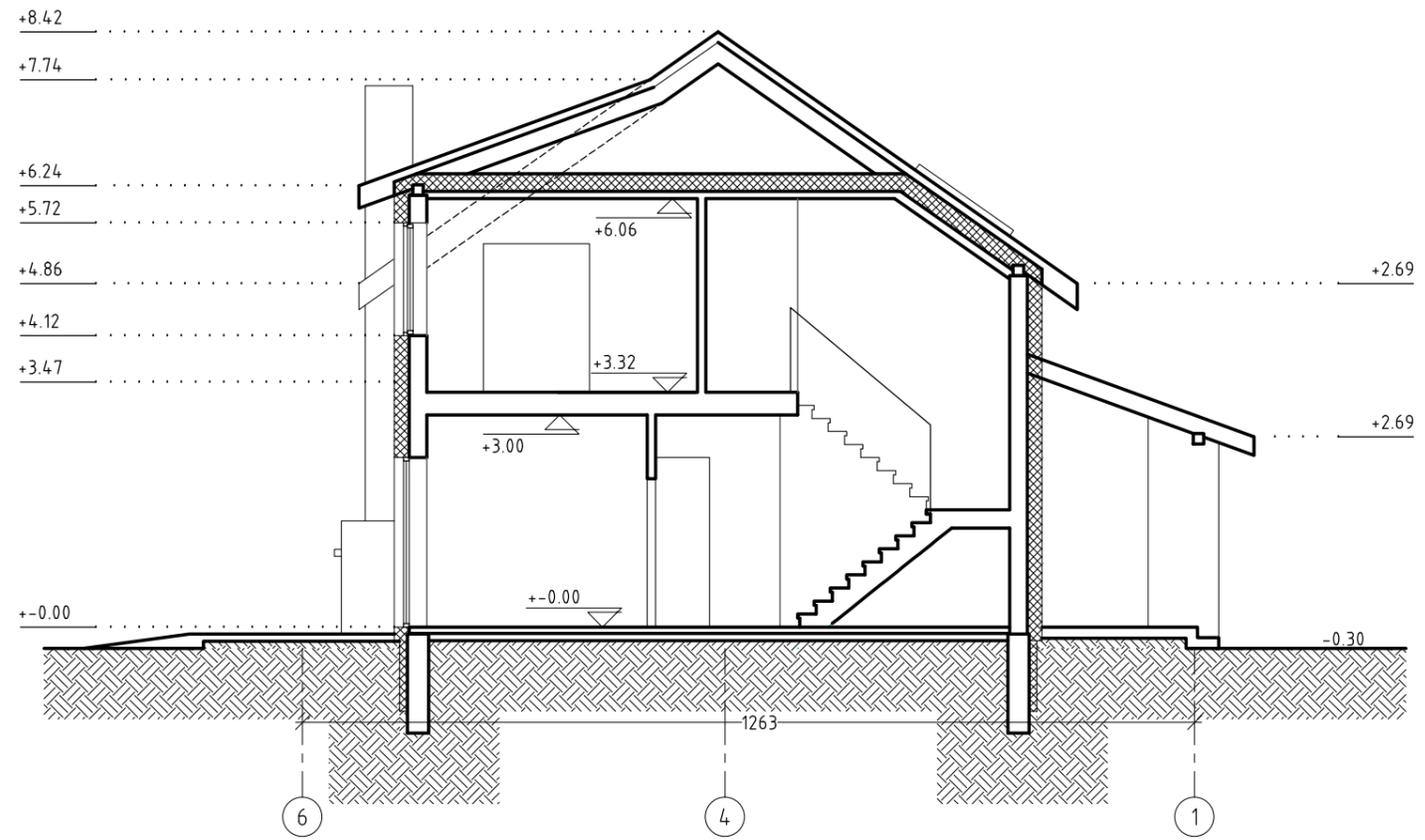
PATALPŲ EKSPLIKACIJA:	PLOTAS m <sup>2</sup>
1. TAMBŪRAS	3,60
2. HOLAS	8,84
3. DARBO KAMBARYS	10,38
4. SVETAINĖ-VALGOMASIS	33,10
5. VIRTUVĖ	13,53
6. SANDĖLIUKAS	3,81
7. KORIDORIUS	3,38
8. SAN. MAŽGAS	3,80
9. PRIEPIRTIS	13,20
10. PIRTIS	4,40
11. KATILINĖ	7,44
12. GARAŽAS	37,17
<b>VISO:</b>	<b>175,65</b>
<b>BENDRAS PLOTAS:</b>	<b>243,43</b>

<b>ATESTATO NR.</b>	<b>M.PLEIRIS INDIVIDUALI VEIKLA</b> Nr. 606716			<b>Objekto adresas:</b> Vilniaus r.sav. Nemėžio sen. Skaidiškių k. Grybų g. 39 Skł. kad. Nr. 4103/0200:3004		
<b>BM 002039</b>	<b>PAREIGOS</b> PV	<b>PAVARDĖ</b> M.Pleiris	<b>PARAŠAS</b> 	<b>Objekto pavadinimas:</b> Vienbučio gyvenamojo namo, Vilniaus r.sav. Nemėžio sen. Skaidiškių k. Grybų g. 39, statybos projektas		
<b>BRĖŽINIO PAVADINIMAS:</b> PIRMO AUKŠTO PLANAS, M 1:100				<b>Laida</b>	2016	
<b>Etapas</b> TDP	Užsakovė: Nerijus Kaminskas			<b>Objekto Nr.</b>	<b>Lapas</b> 1	<b>Lapų</b> 5

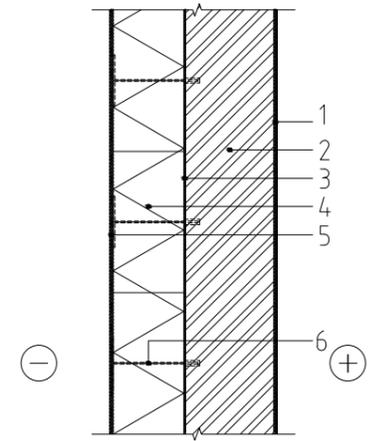


<b>PASTABOS:</b>	
VIDINIŲ DURŲ SARAMŲ H-210cm. (JEI NENURODYTA KITAIP)	
MATMENYS DUOTI CENTIMETRAIS	
LIETVAMZDŽIAI - SKARDOS, IŠ ABIEJŲ PUSIŲ PLASTIFIKUOTOS.	
AUKŠČIAI DUOTI NUO ŠVARIŲ GRINDŲ LYGIO	
PARAPETUS IR KITAS ATSIKIŠUSIAS FASADO DALIS SKARDINTI PLASTIFIKUOTA SKARDA.	
<b>SUTARTINIAI ŽYMĖJIMAI:</b>	
	MŪRAS/SILIKATINIAI BLOKELIAI
	APŠILTINIMAS/ AKMENIS VATA
<b>PATALPŲ EKSPLIKACIJA:</b>	
	<b>PLOTAS m2</b>
1. HOLAS	7,32
2. DRABUŽINĖ	2,30
3. MIEGAMASIS	20,68
4. DRABUŽINĖ	3,60
5. KAMBARYS	13,41
6. KAMBARYS	13,41
7. VONIA	7,06
<b>VISO:</b>	<b>67,78</b>

<b>ATESTATO NR.</b>	<b>M.PLEIRIS INDIVIDUALI VEIKLA</b> Nr. 606716		<b>Objekto adresas:</b> Vilniaus r.sav. Nemėžio sen. Skaidiškių k. Grybų g. 39 Skł. kad. Nr. 4103/0200:3004
<b>BM 002039</b>	<b>PAREIGOS</b> PV	<b>PAVARDĖ</b> M.Pleiris	<b>Objekto pavadinimas:</b> Vienbučio gyvenamojo namo, Vilniaus r.sav. Nemėžio sen. Skaidiškių k. Grybų g. 39, statybos projektas
		<b>PARAŠAS</b> 	<b>BRĖŽINIO PAVADINIMAS:</b> ANTRO AUKŠTO PLANAS, M 1:100
<b>Etapas</b> TDP	Užsakovė: Nerijus Kaminskas		<b>Objekto Nr.</b>
			<b>Lapas</b> 2
			<b>Lapų</b> 5

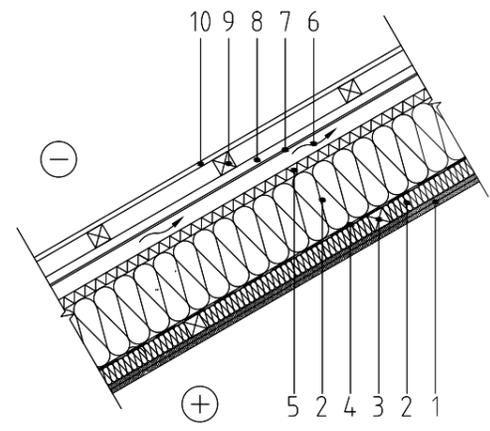


SIENOS ŠILTINIMO DETALĖ



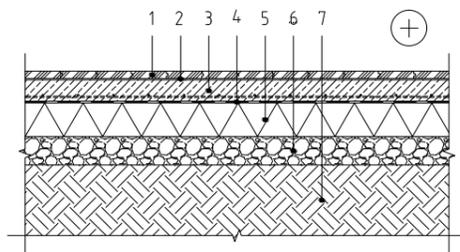
1	Vidaus apdaila - tinkas, d≤10mm
2	Mūras, d=300mm
3	Klijų sluoksnis, d=5mm
4	PAROC FAL I, d=200mm
5	Išorės apdaila - išorinis sudėtinės tinkuojamos sistemos sluoksnis, d≤10mm
6	Tvirtinimo elementas

ŠLAITINIO STOGO ŠILTINIMO DETALĖ



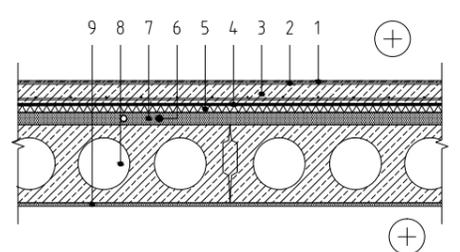
1	Vidaus apdaila - g/k plokštė, d=25mm
2	PAROC eXtra / PAROC eXtra plus, d=50 ir 200mm
3	Skersinis tašas, d=50mm
4	Orą ir garus izoliuojantis sluoksnis
5	PAROC WAS 25t / PAROC WAS 35t, d=30mm
6	Vėdinamas oro tarpas d≥50mm / Gegnė, d≥280mm
7	Hidroizoliacija
8	Išilginis grebėstas, d≥25mm
9	Grebėstas, d≥50mm
10	Stogo danga - Plieninė

GRINDŲ ANT GRUNTO ŠILTINIMO DETALĖ



1	Grindų danga, d=8-14mm
2	Klijų sluoksnis, d=2-5mm
3	Armuotasis išlyginamasis sluoksnis, d≥50mm
4	Skiriamasis sluoksnis
5	PAROC GRS 20, d=100mm
6	Drenuojantis sluoksnis, d≥80mm
7	Sutankintas gruntas

SMŪGIO GARSO IZOLIACIJA TARPAAUKŠTINĖJE PERDANGOJE



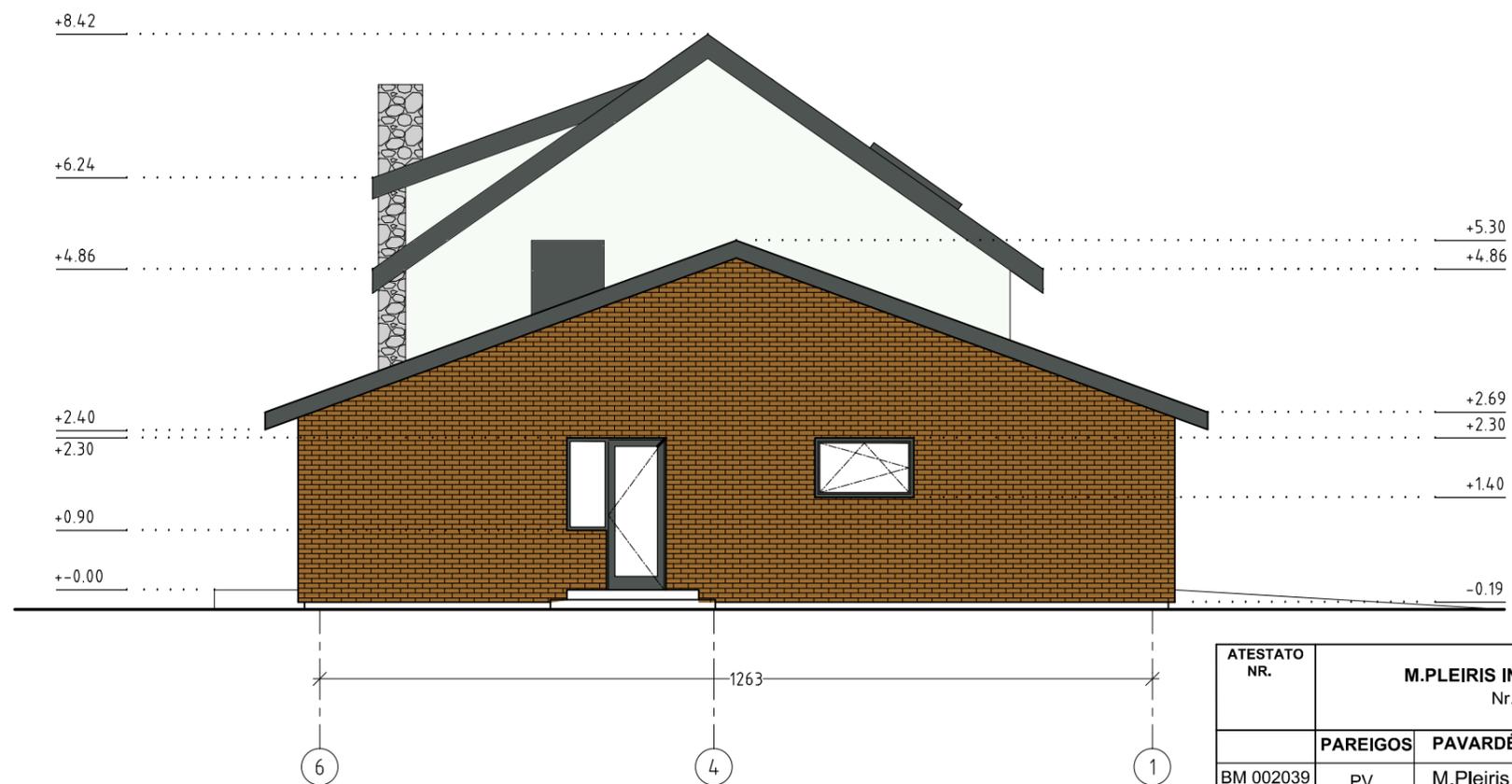
1	Grindų danga, d=8-12mm
2	Klijų sluoksnis, d=2-5mm
3	Armuotasis išlyginamasis sluoksnis, d≥50mm
4	Skiriamasis sluoksnis
5	PAROC SSB I, d=20mm
6	Komunikaciniai vamzdžiai
7	Biraus užpildo sluoksnis, d≥30mm
8	G/b perdangos plokštė, d=200mm
9	Vidaus apdaila - tinkas, d≤10mm

ATESTATO NR.	M.PLEIRIS INDIVIDUALI VEIKLA Nr. 606716			Objekto adresas: Vilniaus r.sav. Nemėžio sen. Skaidiškių k. Grybų g. 39 Skl. kad. Nr. 4103/0200:3004	
	PAREIGOS	PAVARDĖ	PARAŠAS	Objekto pavadinimas: Vienbučio gyvenamojo namo, Vilniaus r.sav. Nemėžio sen. Skaidiškių k. Grybų g. 39, statybos projektas	
BM 002039	PV	M.Pleiris		BRĖŽINIO PAVADINIMAS: PJŪVIS A-A, M 1:100	
Etapas				Objekto Nr.	Laida
TDP			Užsakovė: Nerijus Kaminskas	3	5



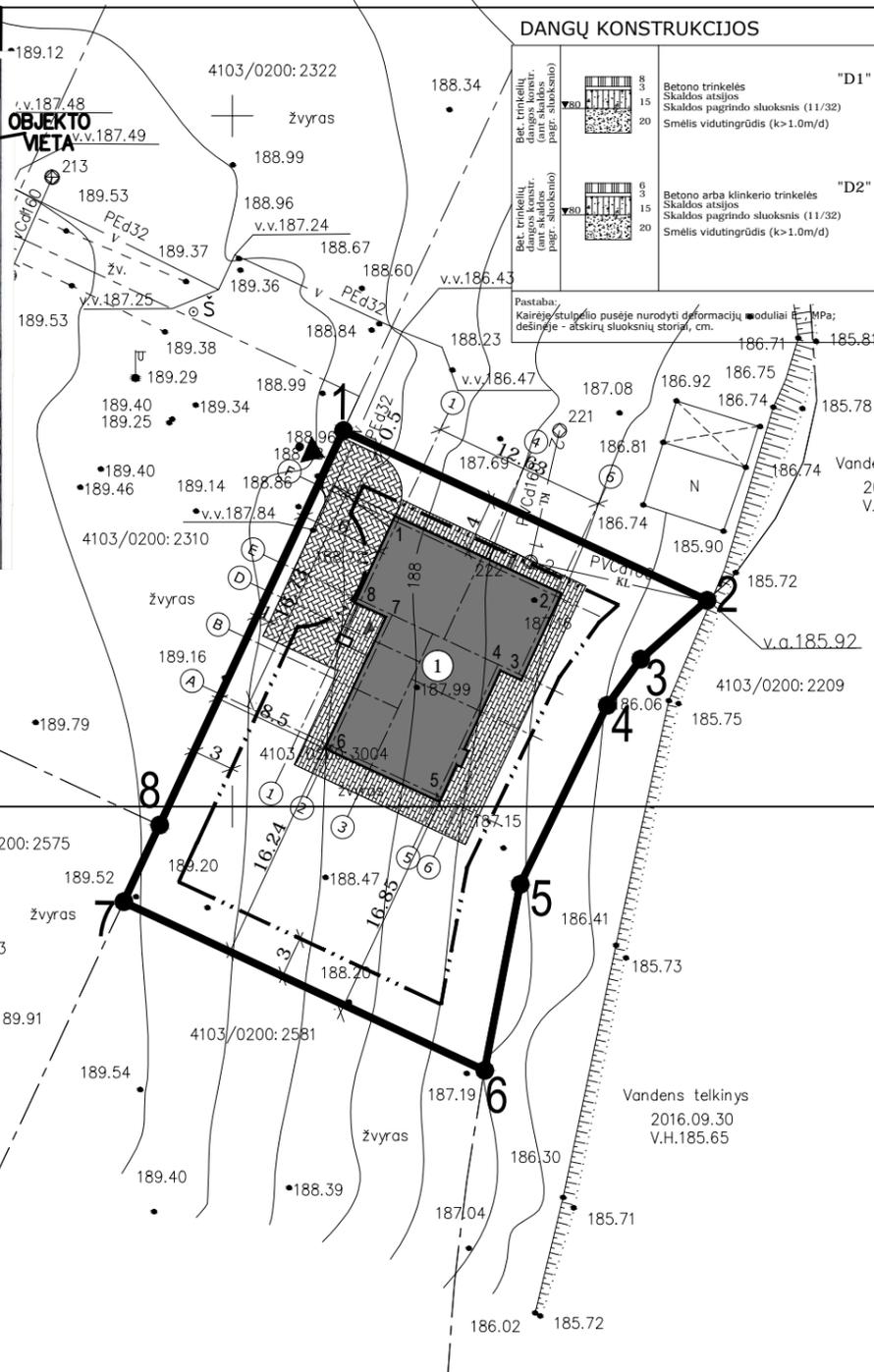
PASTABOS:  
SPALVINI SPRENDIMĄ DERINTI SU PROJEKTO AUTORIU.

ATESTATO NR.	M.PLEIRIS INDIVIDUALI VEIKLA Nr. 606716			Objekto adresas: Vilniaus r.sav. Nemėžio sen. Skaidiškių k. Grybų g. 39 Skł. kad. Nr. 4103/0200:3004	
	PAREIGOS	PAVARDĖ	PARAŠAS	Objekto pavadinimas: Vienbučio gyvenamojo namo, Vilniaus r.sav. Nemėžio sen. Skaidiškių k. Grybų g. 39, statybos projektas	
BM 002039	PV	M.Pleiris		BRĖŽINIO PAVADINIMAS: FASADAI A-F, 1-6, M 1:100	
Etapas	Užsakovė: Nerijus Kaminskas			Objekto Nr.	Laida
	TDP				Lapas
				4	5



PASTABOS:  
SPALVINĖ SPRENDIMĄ DERINTI SU PROJEKTO AUTORIU.

ATESTATO NR.	M.PLEIRIS INDIVIDUALI VEIKLA Nr. 606716			Objekto adresas: Vilniaus r.sav. Nemėžio sen. Skaidiškių k. Grybų g. 39 Skł. kad. Nr. 4103/0200:3004	
	PAREIGOS	PAVARDĖ	PARAŠAS	Objekto pavadinimas: Vienbučio gyvenamojo namo, Vilniaus r.sav. Nemėžio sen. Skaidiškių k. Grybų g. 39, statybos projektas	
BM 002039	PV	M.Pleiris		BRĖŽINIO PAVADINIMAS: FASADAI F-A, 6-1, M 1:100	
Etapas	Užsakovė: Nerijus Kaminskas			Objekto Nr.	Laida
	TDP				Lapas
				5	Lapų
					5



**DANGŲ KONSTRUKCIJOS**

Bet. trinkelė (ant skaldos pagr. sluoksnio)	15	Betono trinkelės Skaldos atsisos	"D1"
Bet. trinkelė (ant skaldos pagr. sluoksnio)	15	Betono arba klinkerio trinkelės Skaldos pagrindo sluoksnis (11/32)	"D2"
	20	Smėlis vidutingo rūdžio (k>1.0m/d)	

**TECHNOEKONOMINIAI RODIKLIAI:**

SKLYPO PLOTAS-	1000 m <sup>2</sup>
STATINIO (GYV. NAMO) UŽSTATYMO PLOTAS-	198.90 m <sup>2</sup>
SKLYPO UŽSTATYMO INTENSIVUMAS-	0.24; 24%
STATINIO (GYV. NAMO) UŽIMTAS ŽEMĖS PLOTAS-	188.76 m <sup>2</sup>
APŽELDINTAS ŽEMĖS PLOTAS-	625.11 m <sup>2</sup>
KIETŲ DANGŲ PLOTAS-	175.99 m <sup>2</sup>
TERASŲ, LAIPTŲ AIKŠTELIŲ PLOTAS-	10.14 m <sup>2</sup>
SKLYPO UŽSTATYMO TANKUMAS (PROCENTAIS)-	19.89 %
PASTATO (GYV. NAMO) AUKŠTINGUMAS-	2A
	POLINIAI
	BLOKELIŲ MŪRAS
	G/B SURENKAMOS
	SKARDINIS (ČERPIŲ PROFILIS)

**PROJEKTUOJAMO PASTATO KOORDINATĖS**

NR.1	X=6071520.60	Y=574861.96
NR.2	X=6071515.26	Y=574873.41
NR.3	X=6071509.59	Y=574870.76
NR.4	X=6071510.29	Y=574869.28
NR.5	X=6071500.79	Y=574864.85
NR.6	X=6071504.38	Y=574857.15
NR.7	X=6071513.88	Y=574861.58
NR.8	X=6071514.93	Y=574859.32

**SKLYPO KOORDINATĖS**

NR.1	X=6054714.02	Y=590302.61
NR.2	X=6054701.86	Y=590361.05
NR.3	X=6054584.36	Y=590336.61
NR.4	X=6054596.53	Y=590278.18
NR.5	X=6054586.20	Y=590327.80
NR.6	X=6054615.58	Y=590333.91
NR.7	X=6054586.82	Y=590324.88
NR.8	X=6054587.62	Y=590320.96
NR.9	X=6054589.58	Y=590321.35
NR.10	X=6054588.76	Y=590325.27

PASTABA: DUOTOS AŠIŲ SUSIKIRTIMO TAŠKŲ KOORDINATĖS

74/34-0280  
X=6071500  
Y=574800

74/34-0300  
X=6071500  
Y=574900



Koordinacijų sistema LKS-94m.Lietuvos valstybinės aukščių sistemos LAS07

<b>DEXTRUS</b>		UŽDAROJI AKCINĖ BENDROVĖ "Dextrus"	
TM	Geodezininkas: Darius Vilkuotis	Kvalifikacijos paž. Nr. 1GKV-476	Kvalifikacija suteikta: 2011-07-19
Pareig.	V.Pavardė	Paršas	Data
Direktorius	T.Ščiuka		2016 10 03
Objektas	Inžinerinis topografinis planas M 1:500		
Vykdytojas	D.Vilkuotis		2016 10 03
Užsakovas		Obj.nr.	Lap.
		1161003	1/1
		Kad.Nr.4103/0200:2322 Kad.Nr.4103/0200:3004	

**SUTARTINIAI ŽYMĖJIMAI:**

	PROJEKTUOJAMI PASTATAI
	SKLYPO RIBA
	UŽSTATYMO RIBA PAGAL DETALŲ PLANĄ
	BETONINIŲ TRINKELIŲ DANGA "D1" ANT SKALDOS PAGRINDO SLUOKSNIO
	BETONINIŲ ARBA KLINKERIO TRINKELIŲ DANGA "D2" ANT SKALDOS PAGRINDO SLUOKSNIO
	AKMENS MASĖS PLYTELĖS
	TERASINĖ MEDIENA
	PAGRINDINIS ĮEJIMAS
	ĮVAŽIAVIMAS Į SKLYPĄ
	ATLIEKŲ SURINKIMO AIKŠTELĖ

**PASTATŲ EKSPLIKACIJA:**  
1. VIENBUTIS GYVENAMASIS NAMAS

**PASTABOS:**  
VISI NAUDOJAMI KELIO BORTAI-ĮVAŽIAVIMO MATMENYS DUOTI METRAIS

*Vesta Janavičiūtė*

Esamų požeminių tinklų sutikslinimai

Eil.Nr.	Įstaigos pavadinimas	Data	Pavardė	Paršas
1	VRSA Statybos skyrius	2016.10.28	A. Petras	[Signature]
2	AB "Energijos skirstymo operatorius"	16.10.19	A. Šturbaitienė	[Signature]
3				
4	AB TEO LT	2016.10.19	D. Jankauskas	[Signature]
5	Vilniaus raj. sav. žemės ūkio sk.	2016-10-18	V. Marul	[Signature]

išrašas tikras

ATESTATO, DIPLOMO NR.	<b>M.PLEIRIS INDIVIDUALI VEIKLA</b> Nr. 606716		<b>Objekto adresas:</b> Vilniaus r.sav. Nemėžio sen. Skaidiškių k. Grybų g. 39 Skl. kad. Nr. 4103/0200:3004	
	<b>PARAŠAS</b>	<b>PAVARDĖ</b>	<b>PAREIGOS</b>	<b>Objekto pavadinimas:</b> Vienbučio gyvenamojo namo, Vilniaus r.sav. Nemėžio sen. Skaidiškių k. Grybų g. 39, statybos projektas
BM 002039		M.Pleiris	PV	
BM 002039		M.Pleiris	Architektas	
				<b>BRĖŽINIO PAVADINIMAS:</b> SKLYPO PLANAS, DANGŲ PLANAS M 1:500
<b>Etapas</b>	Užsakovė:	<b>Objekto Nr.</b>	Lapas	Lapų
TP	Nerijus Kaminskas		1	2